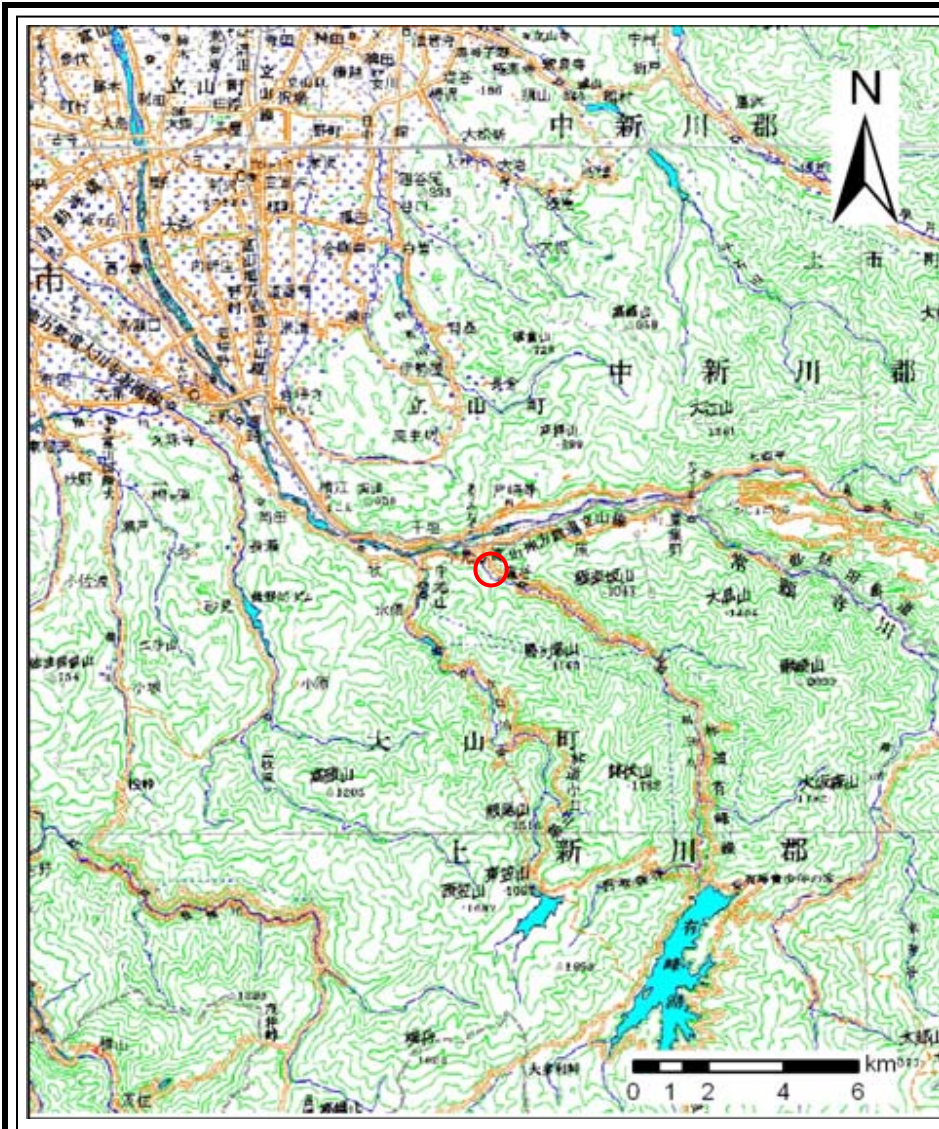
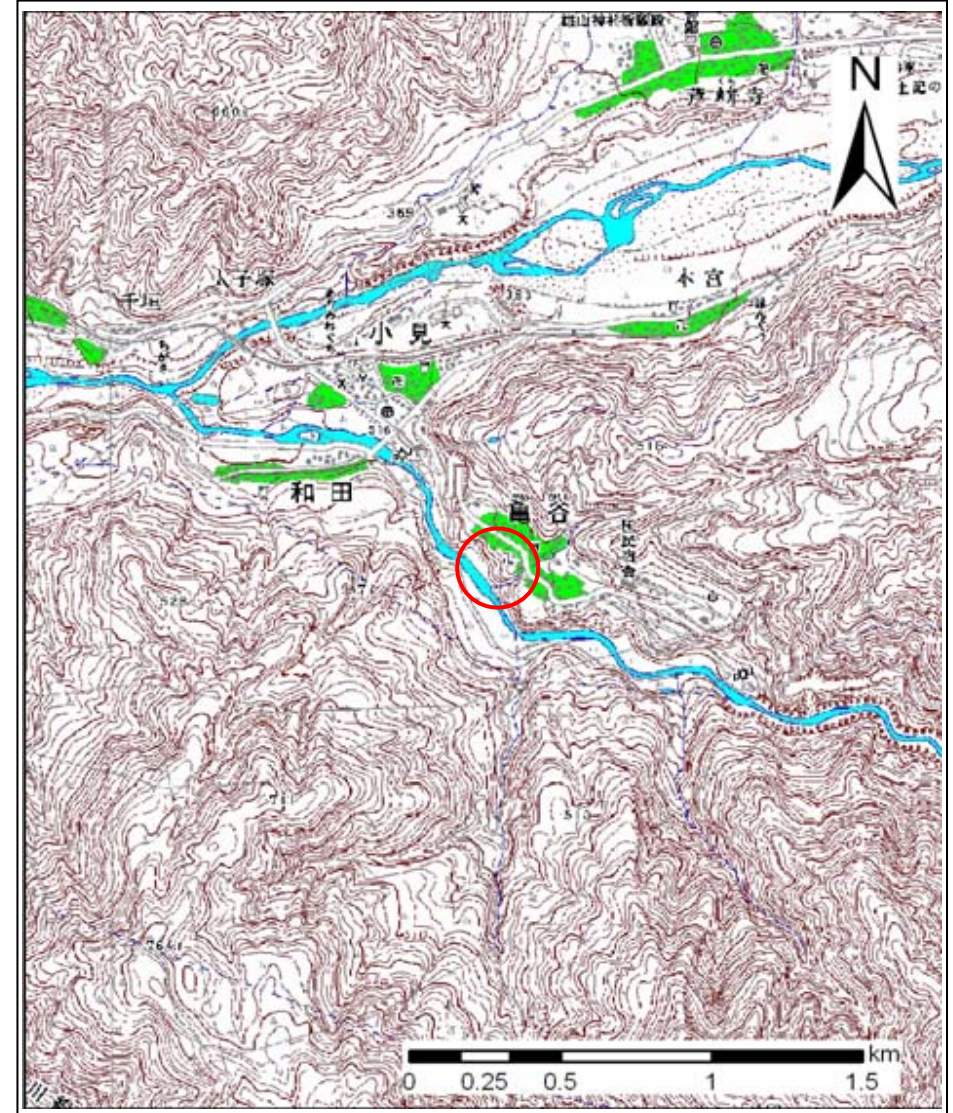


土砂災害警戒区域等の指定の公示に係る図書(その1)



(1/200,000)

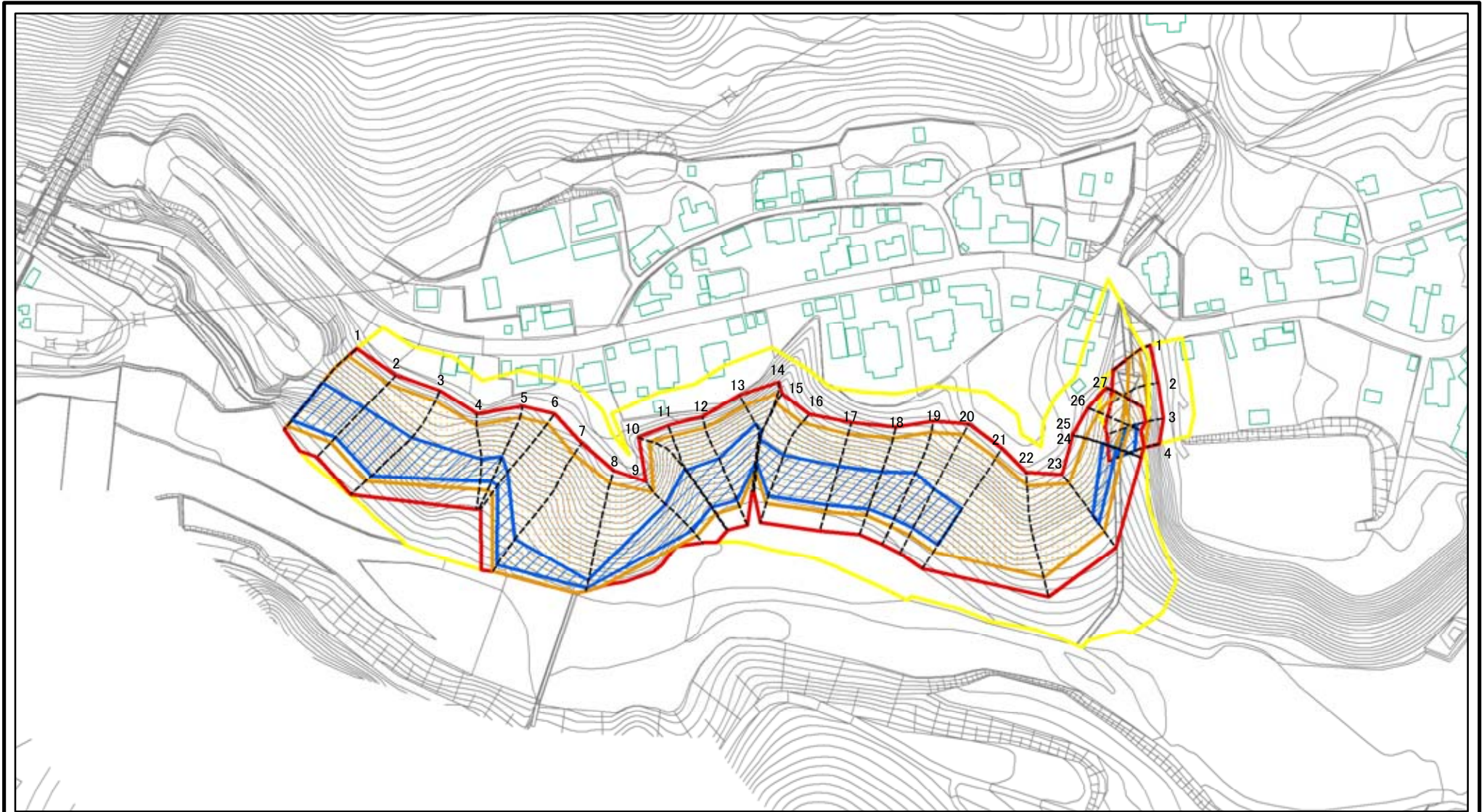


(1/25,000)

様式-1(急) 土砂災害警戒区域・土砂災害特別警戒区域 位置図	自然現象の種類	急傾斜地の崩壊
	箇所番号	485
	箇所名	亀谷(3)
	所在地	富山県富山市亀谷

この地図は、国土地理院長の承認を得て、同院発行の数値地図200000(地図画像)及び数値地図25000(地図画像)を複製したものである。(承認番号 平22業複、第442号)

土砂災害警戒区域等の指定の公示に係る図書(その2)

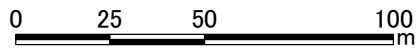
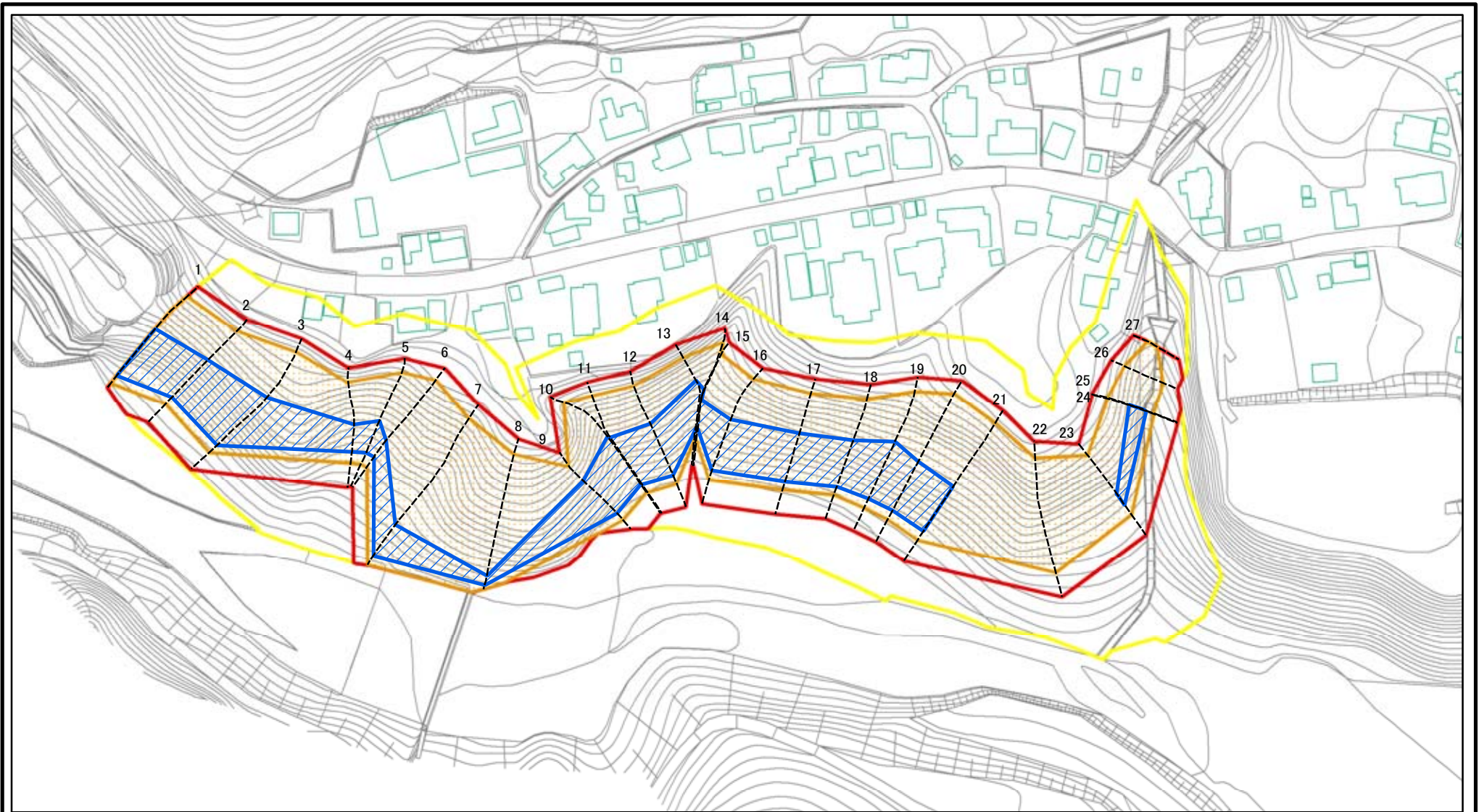


0 25 50 100
m

図中の数字は横断測線番号を示す

様式-2(急) 土砂災害警戒区域・土砂災害特別警戒区域 区域図(その1)	土砂災害防止法施行令第二条の基準に該当する区域		 縮尺 1:2,500	自然現象の種類	急傾斜地の崩壊	箇所番号	485
	土砂災害防止法施行令第三条の基準に該当する区域			告示番号		箇所名	亀谷(3)
	それ以外の区域		告示年月日		所在地	富山県富山市亀谷	

土砂災害警戒区域等の指定の公示に係る図書(その2-1)



図中の数字は横断測線番号を示す

様式-2-1(急)

土砂災害警戒区域・土砂災害特別警戒区域
区域図(その2)

土砂災害防止法施行令第二条の基準に該当する区域	
土砂災害防止法施行令第三条の基準に該当する区域	
土砂等の(移動)高さが1m以下の場合、土砂等の移動による力が100kN/mを超える区域	
土砂等の堆積の高さが3mを超える区域	
それ以外の区域	



縮尺

1:2,000

自然現象の種類

急傾斜地の崩壊

告示番号

告示年月日

箇所番号

箇所名

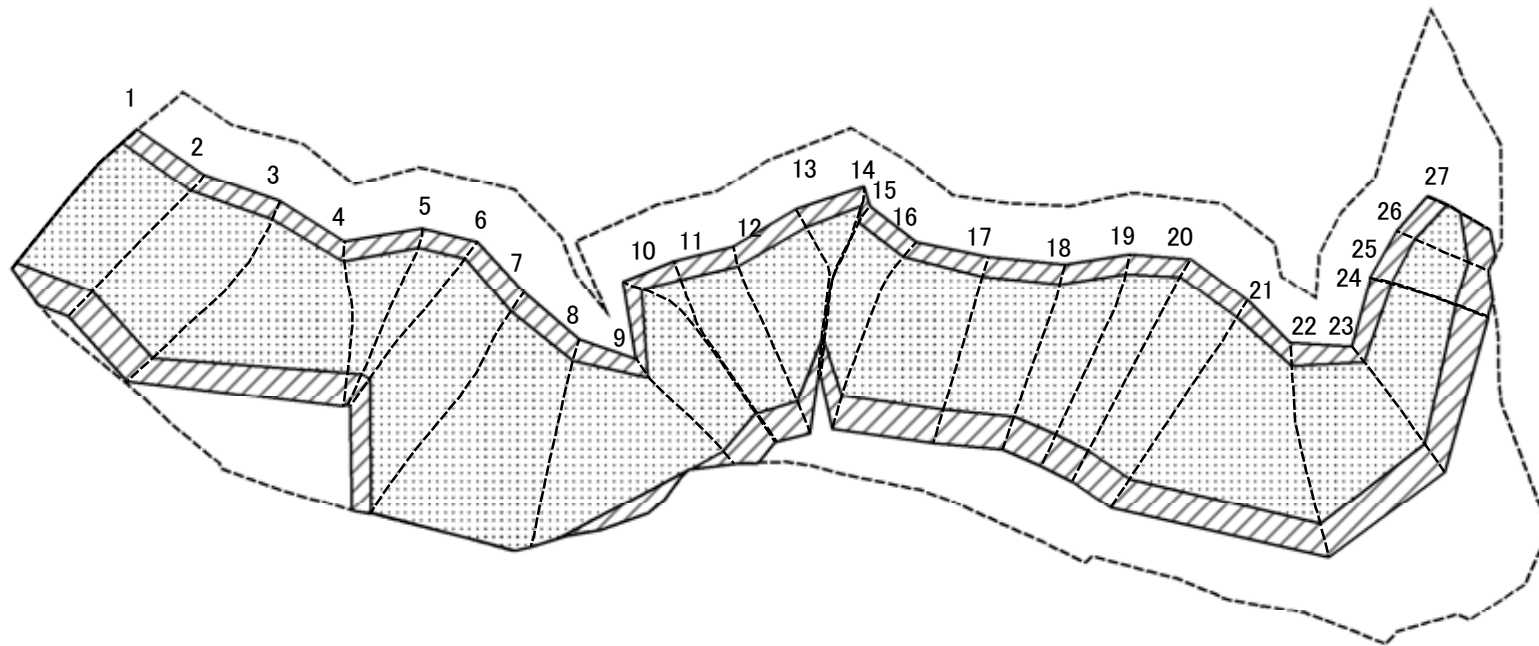
所在地

485-1

亀谷(3)

富山県富山市亀谷

土砂災害警戒区域等の指定の公示に係る図書(その2-2)



0 25 50 100
m

図中の数字は横断測線番号を示す

様式-2-2(急)

土砂災害特別警戒区域の区域区分図
(急傾斜地の崩壊に伴う土石等の移動により
建築物の地上部に作用すると想定される力)

土砂災害防止法施行令第二条の基準に該当する区域



土砂災害防止法
施行令第三条の
基準に該当する
区域



それ以外の区域



縮尺

1:2,000

自然現象
の種類

急傾斜地の崩壊

告示番号

告示年月日

箇所番号

485-1

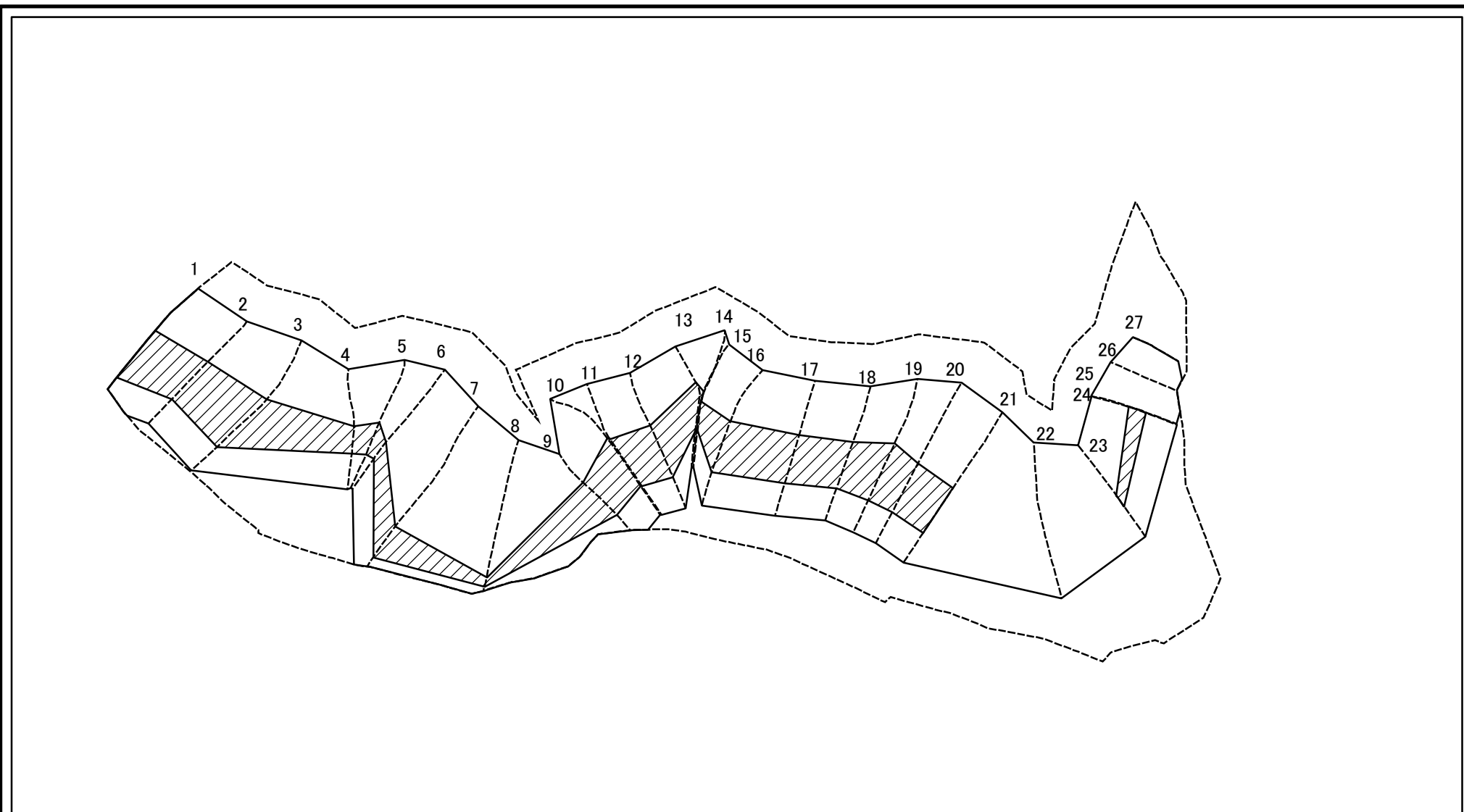
箇所名

亀谷(3)

所在地

富山県富山市亀谷

土砂災害警戒区域等の指定の公示に係る図書(その2-3)



0 25 50 100
m

図中の数字は横断測線番号を示す

様式-2-3(急)
土砂災害特別警戒区域の区域区分図
(急傾斜地の崩壊に伴う土石等の堆積により
建築物の地上部に作用すると想定される力)

土砂災害防止法施行令第二条の基準に該当する区域



土砂災害防止法
施行令第三条の
基準に該当する
区域



それ以外の区域



縮尺

1:2,000

自然現象
の種類

急傾斜地の崩壊

告示番号

告示年月日

箇所番号

485-1

箇所名

亀谷(3)

所在地

富山県富山市亀谷

土砂災害警戒区域等の指定の公示に係る図書(その3)

横断測線の区間	土石等の移動により建築物の地上部に作用すると想定される力				土石等の堆積により建築物の地上部に作用すると想定される力				横断測線の区間	土石等の移動により建築物の地上部に作用すると想定される力				土石等の堆積により建築物の地上部に作用すると想定される力			
	土石等の(移動)高さが1m以下の場合、土石等の移動による力が100kN/m ² を超える区域		それ以外の区域		土石等の堆積の高さが3mを超える区域		それ以外の区域			土石等の(移動)高さが1m以下の場合、土石等の移動による力が100kN/m ² を超える区域		それ以外の区域		土石等の堆積の高さが3mを超える区域		それ以外の区域	
	力の大きさのうち最大のもの(kN/m ²)	土石等の高さ(m)	力の大きさのうち最大のもの(kN/m ²)	土石等の高さ(m)	力の大きさのうち最大のもの(kN/m ²)	土石等の高さ(m)	力の大きさのうち最大のもの(kN/m ²)	土石等の高さ(m)		力の大きさのうち最大のもの(kN/m ²)	土石等の高さ(m)	力の大きさのうち最大のもの(kN/m ²)	土石等の高さ(m)	力の大きさのうち最大のもの(kN/m ²)	土石等の高さ(m)	力の大きさのうち最大のもの(kN/m ²)	土石等の高さ(m)
1 ~ 2	175.65	1.00	100.00	1.00	21.54	4.02	16.05	3.00	27 ~ 28	-	-	-	-	-	-	-	
2 ~ 3	175.34	1.00	100.00	1.00	21.54	4.02	16.05	3.00	28 ~ 29	-	-	-	-	-	-	-	
3 ~ 4	175.34	1.00	100.00	1.00	19.72	3.68	16.05	3.00	29 ~ 30	-	-	-	-	-	-	-	
4 ~ 5	171.21	1.00	100.00	1.00	18.45	3.45	16.05	3.00	30 ~ 31	-	-	-	-	-	-	-	
5 ~ 6	171.21	1.00	100.00	1.00	17.21	3.22	16.05	3.00	~								
6 ~ 7	168.78	1.00	100.00	1.00	18.18	3.40	16.05	3.00	~								
7 ~ 8	167.15	1.00	100.00	1.00	18.50	3.46	16.05	3.00	~								
8 ~ 9	167.15	1.00	100.00	1.00	19.66	3.67	16.05	3.00	~								
9 ~ 10	172.87	1.00	100.00	1.00	19.66	3.67	16.05	3.00	~								
10 ~ 11	175.11	1.00	100.00	1.00	20.89	3.90	16.05	3.00	~								
11 ~ 12	175.11	1.00	100.00	1.00	21.47	4.01	16.05	3.00	~								
12 ~ 13	173.53	1.00	100.00	1.00	21.47	4.01	16.05	3.00	~								
13 ~ 14	172.73	1.00	100.00	1.00	18.81	3.51	16.05	3.00	~								
14 ~ 15	172.73	1.00	100.00	1.00	17.66	3.30	16.05	3.00	~								
15 ~ 16	174.93	1.00	100.00	1.00	20.75	3.88	16.05	3.00	~								
16 ~ 17	174.93	1.00	100.00	1.00	21.45	4.01	16.05	3.00	~								
17 ~ 18	173.22	1.00	100.00	1.00	21.45	4.01	16.05	3.00	~								
18 ~ 19	175.02	1.00	100.00	1.00	21.15	3.95	16.05	3.00	~								
19 ~ 20	175.02	1.00	100.00	1.00	19.79	3.70	16.05	3.00	~								
20 ~ 21	173.88	1.00	100.00	1.00	19.35	3.61	16.05	3.00	~								
21 ~ 22	173.88	1.00	100.00	1.00	-	-	16.05	3.00	~								
22 ~ 23	165.29	1.00	100.00	1.00	-	-	16.05	3.00	~								
23 ~ 24	165.29	1.00	100.00	1.00	18.49	3.46	16.05	3.00	~								
24 ~ 25	151.37	1.00	100.00	1.00	18.49	3.46	16.05	3.00	~								
25 ~ 26	151.37	1.00	100.00	1.00	-	-	16.05	3.00	~								
26 ~ 27	147.93	1.00	100.00	1.00	-	-	13.38	2.50	~								

様式-3(急) 建築物の構造の規制に必要な衝撃に関する事項	自然現象の種類	急傾斜地の崩壊	箇所番号	485-1
	告示番号		箇所名	亀谷(3)
	告示年月日		所在地	富山県富山市亀谷

土砂災害警戒区域等の指定の公示に係る図書(その2-1)



図中の数字は横断測線番号を示す

様式-2-1(急)

土砂災害警戒区域・土砂災害特別警戒区域

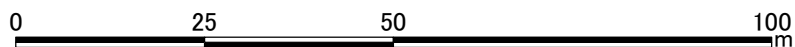
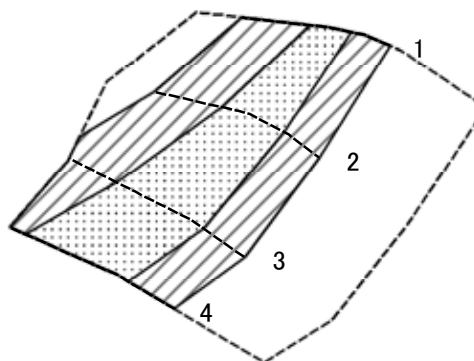
区域図(その2)

土砂災害防止法施行令第二条の基準に該当する区域	
土砂災害防止法施行令第三条の基準に該当する区域	
土砂等の(移動)高さが1m以下の場合、土砂等の移動による力が100kN/mを超える区域	
土砂等の堆積の高さが3mを超える区域	
それ以外の区域	

N
縮尺
1:1,000

自然現象の種類	急傾斜地の崩壊	箇所番号	485-2
告示番号		箇所名	亀谷(3)
告示年月日		所在地	富山県富山市亀谷

土砂災害警戒区域等の指定の公示に係る図書(その2-2)



図中の数字は横断測線番号を示す

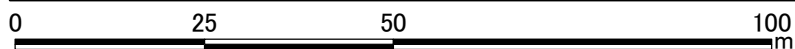
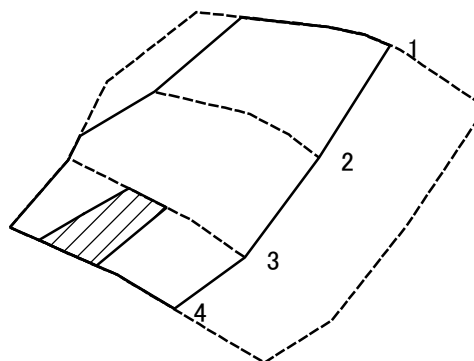
様式-2-2(急)
土砂災害特別警戒区域の区域区分図
(急傾斜地の崩壊に伴う土石等の移動により
建築物の地上部に作用すると想定される力)

土砂災害防止法施行令第二条の基準に該当する区域	
土砂災害防止法施行令第三条の基準に該当する区域	
それ以外の区域	

縮尺	N
	1:1,000

自然現象の種類	急傾斜地の崩壊	箇所番号	485-2
告示番号		箇所名	亀谷(3)
告示年月日		所在地	富山県富山市亀谷

土砂災害警戒区域等の指定の公示に係る図書(その2-3)



図中の数字は横断測線番号を示す

様式-2-3(急)
土砂災害特別警戒区域の区域区分図
(急傾斜地の崩壊に伴う土石等の堆積により
建築物の地上部に作用すると想定される力)

土砂災害防止法施行令第二条の基準に該当する区域	
土砂災害防止法施行令第三条の基準に該当する区域	
それ以外の区域	

N
縮尺
1:1,000

自然現象の種類	急傾斜地の崩壊	箇所番号	485-2
告示番号		箇所名	亀谷(3)
告示年月日		所在地	富山県富山市亀谷

土砂災害警戒区域等の指定の公示に係る図書(その3)

横断測線の区間	土石等の移動により建築物の地上部に作用すると想定される力				土石等の堆積により建築物の地上部に作用すると想定される力				横断測線の区間	土石等の移動により建築物の地上部に作用すると想定される力				土石等の堆積により建築物の地上部に作用すると想定される力				
	土石等の(移動)高さが1m以下の場合、土石等の移動による力が100kN/m ² を超える区域		それ以外の区域		土石等の堆積の高さが3mを超える区域		それ以外の区域			土石等の(移動)高さが1m以下の場合、土石等の移動による力が100kN/m ² を超える区域		それ以外の区域		土石等の堆積の高さが3mを超える区域		それ以外の区域		
	力の大きさのうち最大のもの (kN/m ²)	土石等の高さ (m)	力の大きさのうち最大のもの (kN/m ²)	土石等の高さ (m)	力の大きさのうち最大のもの (kN/m ²)	土石等の高さ (m)	力の大きさのうち最大のもの (kN/m ²)	土石等の高さ (m)		力の大きさのうち最大のもの (kN/m ²)	土石等の高さ (m)	力の大きさのうち最大のもの (kN/m ²)	土石等の高さ (m)	力の大きさのうち最大のもの (kN/m ²)	土石等の高さ (m)	力の大きさのうち最大のもの (kN/m ²)	土石等の高さ (m)	
1 ~ 2	131.00	1.00	100.00	1.00	-	-	14.42	2.69	~									
2 ~ 3	138.16	1.00	100.00	1.00	-	-	16.05	3.00	~									
3 ~ 4	139.58	1.00	100.00	1.00	19.91	3.72	16.05	3.00	~									
~									~									
~									~									
~									~									
~									~									
~									~									
~									~									
~									~									
~									~									
~									~									
~									~									
~									~									
~									~									
~									~									
~									~									
~									~									
~									~									
~									~									
~									~									
~									~									
~									~									
~									~									
~									~									
~									~									
様式-3(急) 建築物の構造の規制に必要な衝撃に関する事項									自然現象の種類	急傾斜地の崩壊				箇所番号	485-2			
									告示番号					箇所名	亀谷(3)			
									告示年月日					所在地	富山県富山市亀谷			