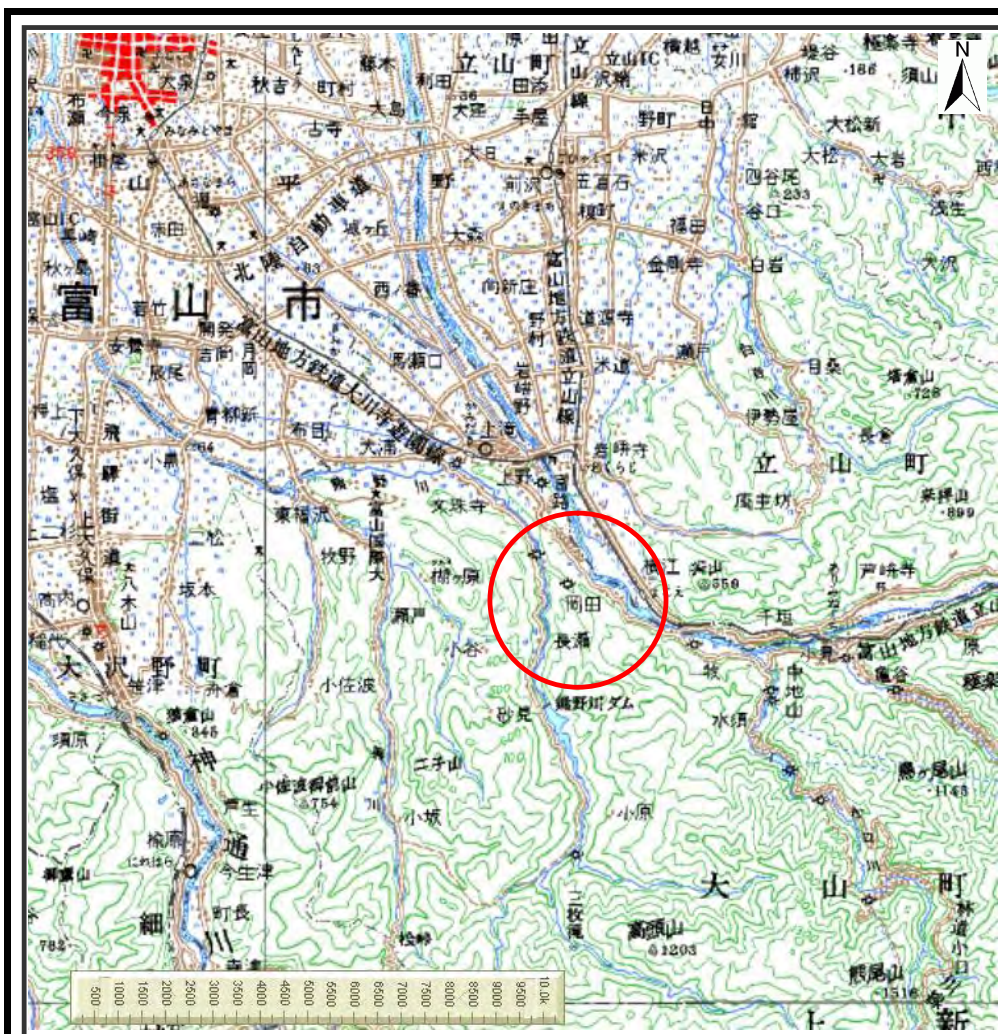
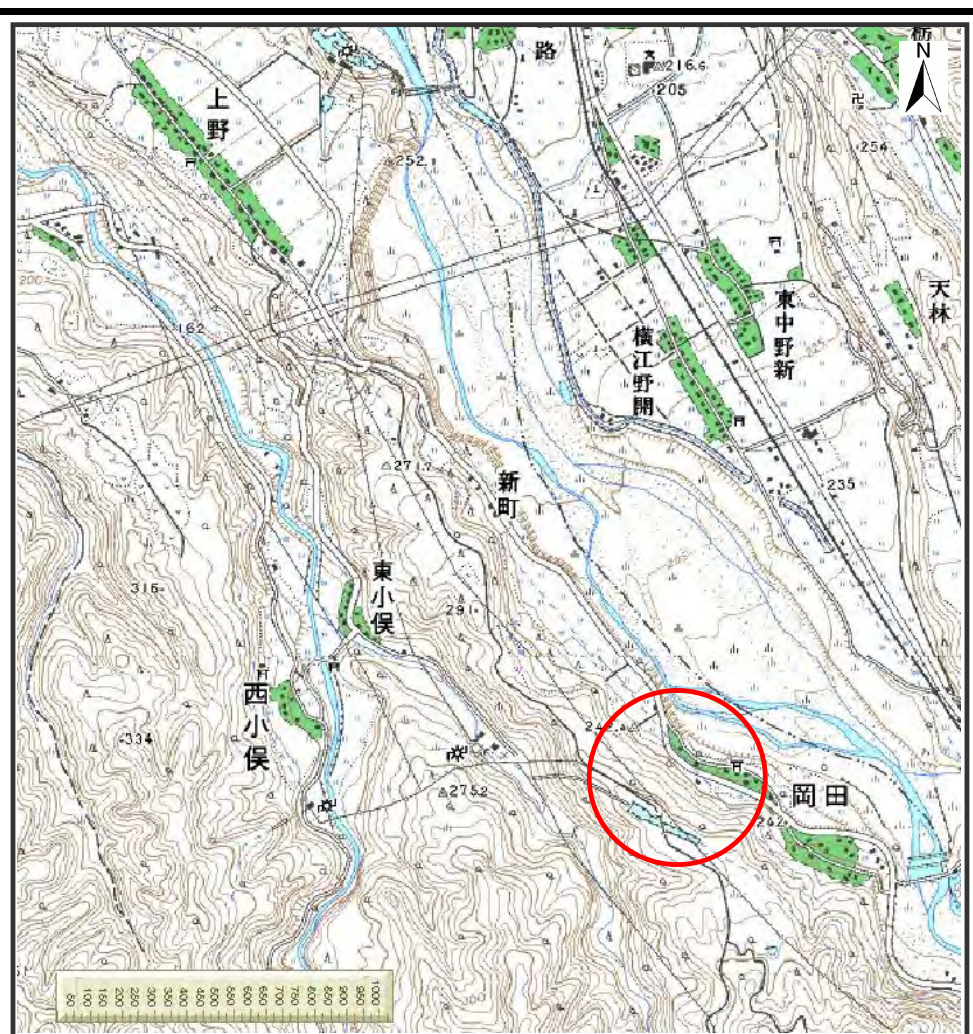


# 土砂災害警戒区域等の指定の公示に係る図書（その1）



(1/200,000)



(1/25,000)

様式 - 1 (急)

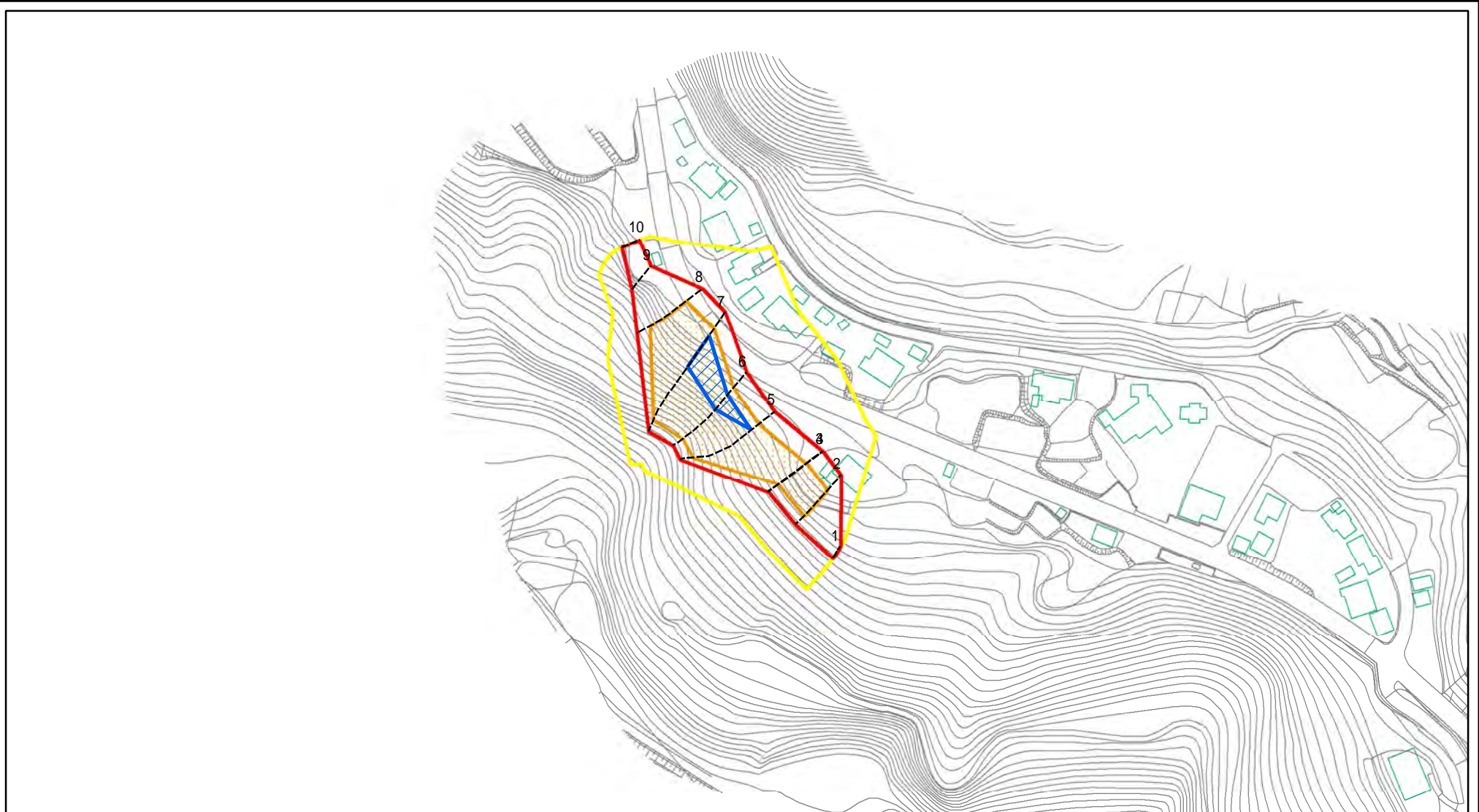
土砂災害警戒区域・土砂災害特別警戒区域

位置図

自然現象の種類	急傾斜地の崩壊
箇所番号	0506
箇所名	岡田 (3)
所在地	富山県富山市岡田

この地図は、国土地理院長の承認を得て、同院発行の数値地図200,000(地図画像)及び数値地図25,000(地図画像)を複製したものである。(承認番号 平21業複、第457号)

# 土砂災害警戒区域等の指定の公示に係る図書(その2)



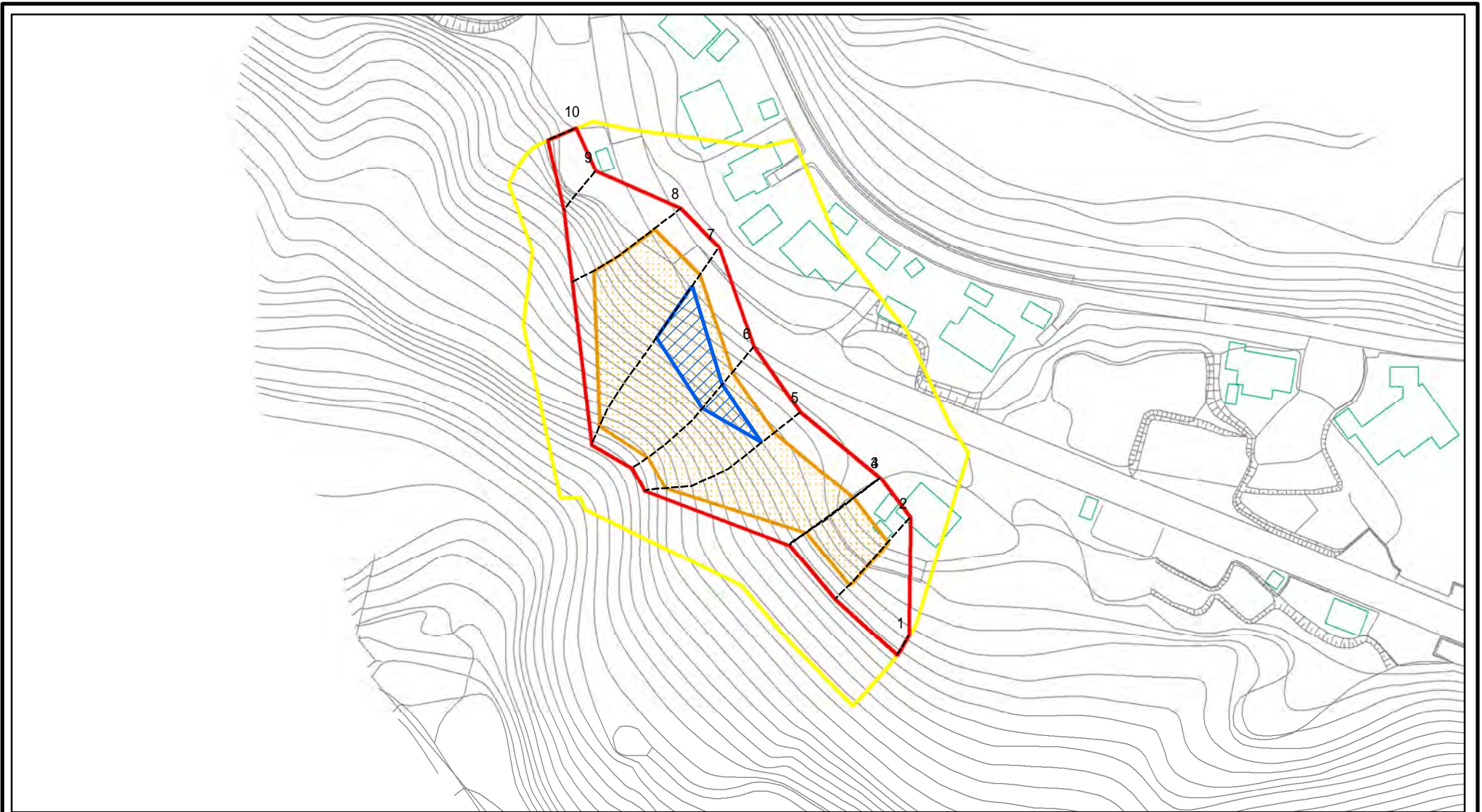
図中の数字は横断測線番号を示す

様式 - 2 (急)  
土砂災害警戒区域・土砂災害特別警戒区域  
区域図(その1)

土砂災害防止法施行令第二条の基準に該当する区域		 縮尺 1:2,500
土砂災害防止法施行令第三条の基準に該当する区域		
土砂等の(移動)高さが1m以下の場合、土砂等の移動による力が100kN/mを超える区域		
土砂等の堆積の高さが3mを超える区域		
それ以外の区域		

自然現象の種類	急傾斜地の崩壊	箇所番号	0506
告示番号		箇所名	岡田(3)
告示年月日		所在地	富山県富山市岡田

# 土砂災害警戒区域等の指定の公示に係る図書(その2 - 1)



図中の数字は横断測線番号を示す

様式 - 2 - 1 (急)

土砂災害警戒区域・土砂災害特別警戒区域

区域図(その2)

土砂災害防止法施行令第二条の基準に該当する区域



自然現象の種類

急傾斜地の崩壊

箇所番号

0506

土砂災害防止法施行令第三条の基準に該当する区域



縮尺

告示番号

箇所名

岡田(3)

土砂等の(移動)高さが1m以下の場合、土砂等の移動による力が100kN/mを超える区域



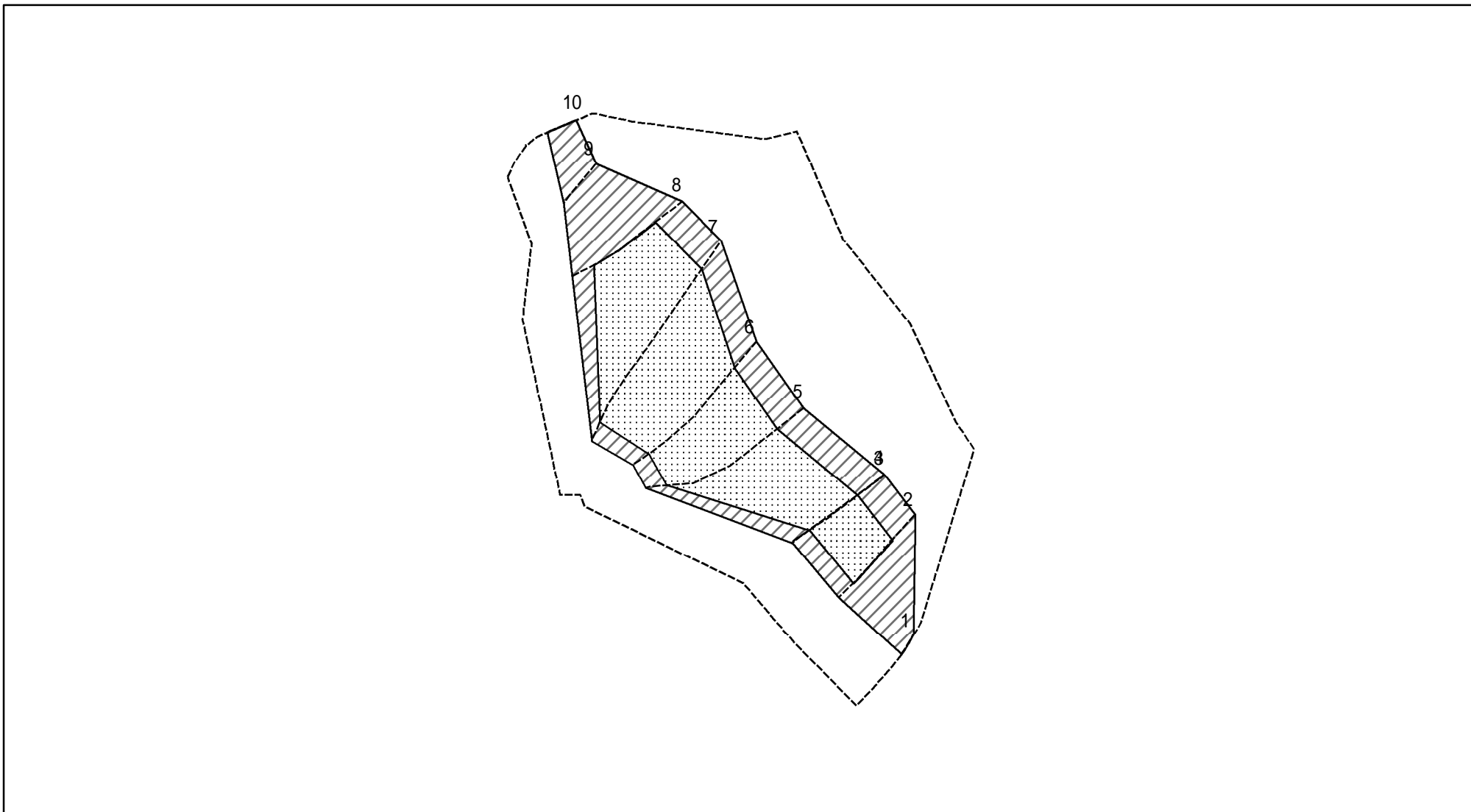
1:1,500

告示年月日

所在地

富山県富山市岡田

# 土砂災害警戒区域等の指定の公示に係る図書(その2 - 2)



図中の数字は横断測線番号を示す

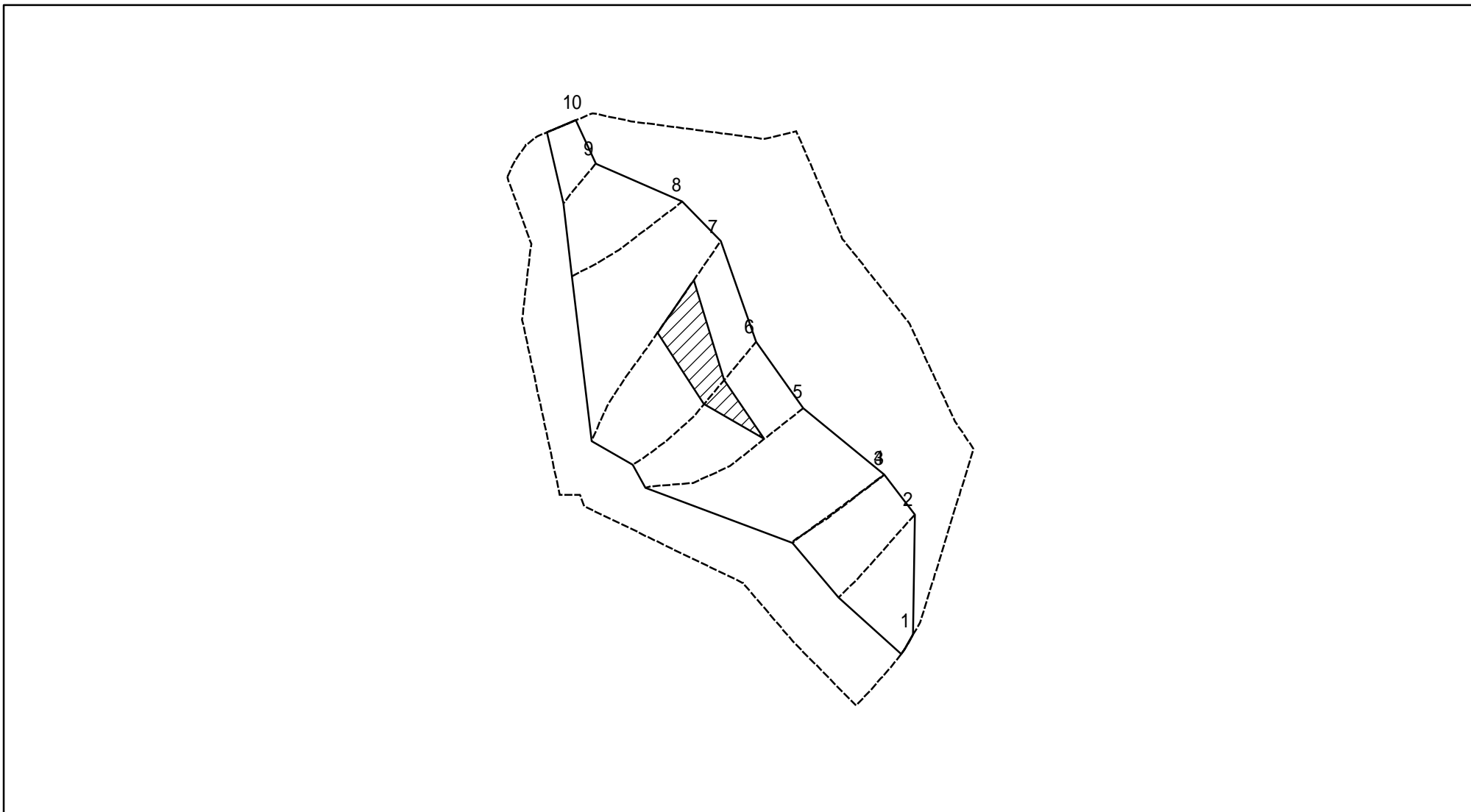
様式 - 2 - 2 (急)  
 土砂災害特別警戒区域の区域区分図  
 (急傾斜地の崩壊に伴う土石等の移動により  
 建築物の地上部に作用すると想定される力)

土砂災害防止法施行令第二条の基準に該当する区域	
土砂災害防止法 施行令第三条の 基準に該当する 区域	
それ以外の区域	

N	
縮尺	
1:1,500	

自然現象 の種類	急傾斜地の崩壊	箇所番号	0506
告示番号		箇所名	岡田(3)
告示年月日		所在地	富山県富山市岡田

# 土砂災害警戒区域等の指定の公示に係る図書(その2 - 3)



図中の数字は横断測線番号を示す

様式 - 2 - 3 (急)  
 土砂災害特別警戒区域の区域区分図  
 (急傾斜地の崩壊に伴う土石等の堆積により  
 建築物の地上部に作用すると想定される力)

土砂災害防止法施行令第二条の基準に該当する区域	
土砂災害防止法施行令第三条の基準に該当する区域	
それ以外の区域	

N
縮尺
1:1,500

自然現象の種類	急傾斜地の崩壊	箇所番号	0506
告示番号		箇所名	岡田(3)
告示年月日		所在地	富山県富山市岡田

土砂災害警戒区域等の指定の公示に係る図書(その3)(案)

横断測線の区間	土石等の移動により建築物の地上部に作用すると想定される力				土石等の堆積により建築物の地上部に作用すると想定される力				横断測線の区間	土石等の移動により建築物の地上部に作用すると想定される力				土石等の堆積により建築物の地上部に作用すると想定される力			
	土石等の(移動)高さが1m以下の場合、土石等の移動による力が100kN/m <sup>2</sup> を超える区域		それ以外の区域		土石等の堆積の高さが3mを超える区域		それ以外の区域			土石等の(移動)高さが1m以下の場合、土石等の移動による力が100kN/m <sup>2</sup> を超える区域		それ以外の区域		土石等の堆積の高さが3mを超える区域		それ以外の区域	
	力の大きさのうち最大のもの(kN/m <sup>2</sup> )	土石等の高さ(m)	力の大きさのうち最大のもの(kN/m <sup>2</sup> )	土石等の高さ(m)	力の大きさのうち最大のもの(kN/m <sup>2</sup> )	土石等の高さ(m)	力の大きさのうち最大のもの(kN/m <sup>2</sup> )	土石等の高さ(m)		力の大きさのうち最大のもの(kN/m <sup>2</sup> )	土石等の高さ(m)	力の大きさのうち最大のもの(kN/m <sup>2</sup> )	土石等の高さ(m)	力の大きさのうち最大のもの(kN/m <sup>2</sup> )	土石等の高さ(m)	力の大きさのうち最大のもの(kN/m <sup>2</sup> )	土石等の高さ(m)
1 ~ 2	-	-	100.00	1.00	-	-	11.40	2.13	~								
2 ~ 3	142.44	1.00	100.00	1.00	-	-	11.40	2.13	~								
3 ~ 4	141.77	1.00	100.00	1.00	-	-	12.02	2.25	~								
4 ~ 5	162.70	1.00	100.00	1.00	-	-	16.05	3.00	~								
5 ~ 6	168.01	1.00	100.00	1.00	17.06	3.19	16.05	3.00	~								
6 ~ 7	171.37	1.00	100.00	1.00	19.03	3.56	16.05	3.00	~								
7 ~ 8	171.37	1.00	100.00	1.00	-	-	16.05	3.00	~								
8 ~ 9	-	-	100.00	1.00	-	-	14.40	2.69	~								
9 ~ 10	-	-	90.94	1.00	-	-	14.40	2.69	~								
~									~								
~									~								
~									~								
~									~								
~									~								
~									~								
~									~								
~									~								
~									~								
~									~								
~									~								
~									~								
~									~								
~									~								
~									~								
~									~								
~									~								
様式 - 3(急)	自然現象の種類			急傾斜地の崩壊			箇所番号			0506							
建築物の構造の規制に必要な衝撃に関する事項	告示番号			告示年月日			箇所名			岡田(3)							
	告示年月日			所在地			富山県富山市岡田										