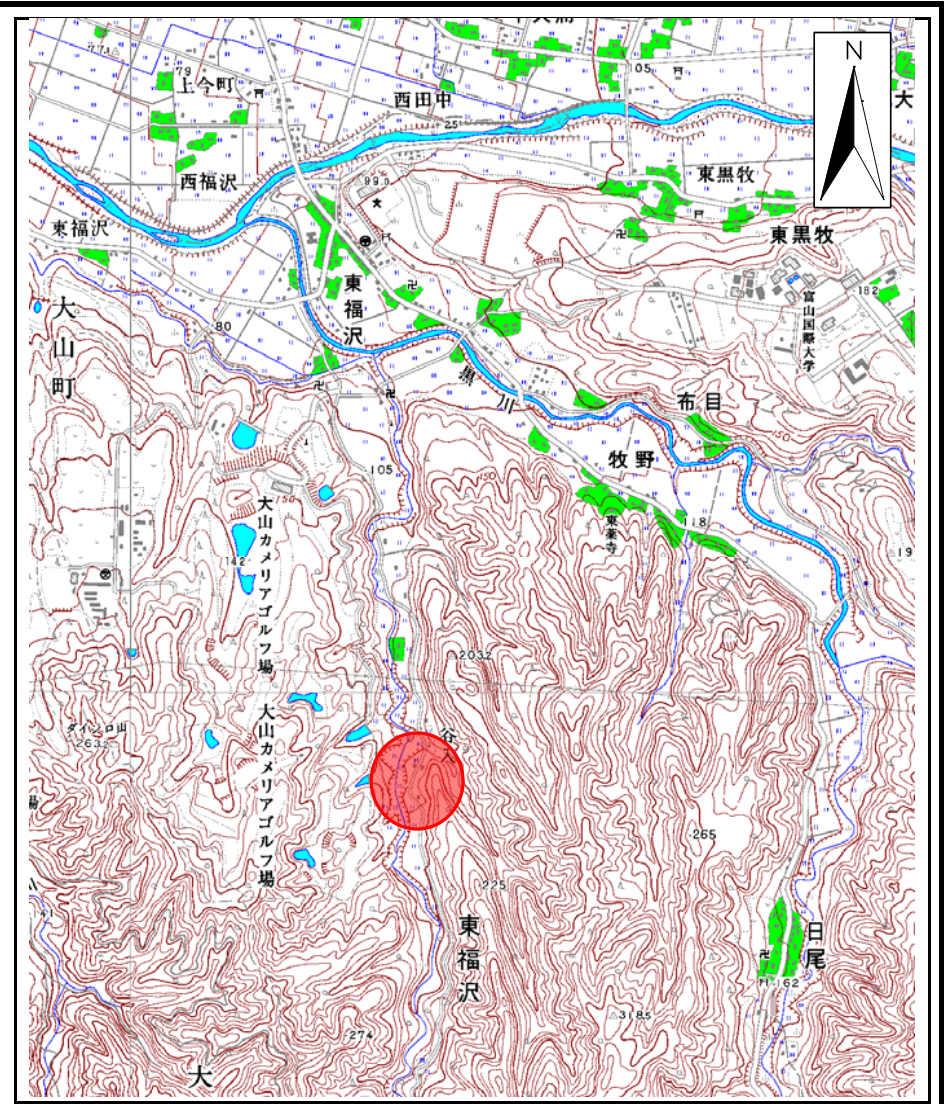
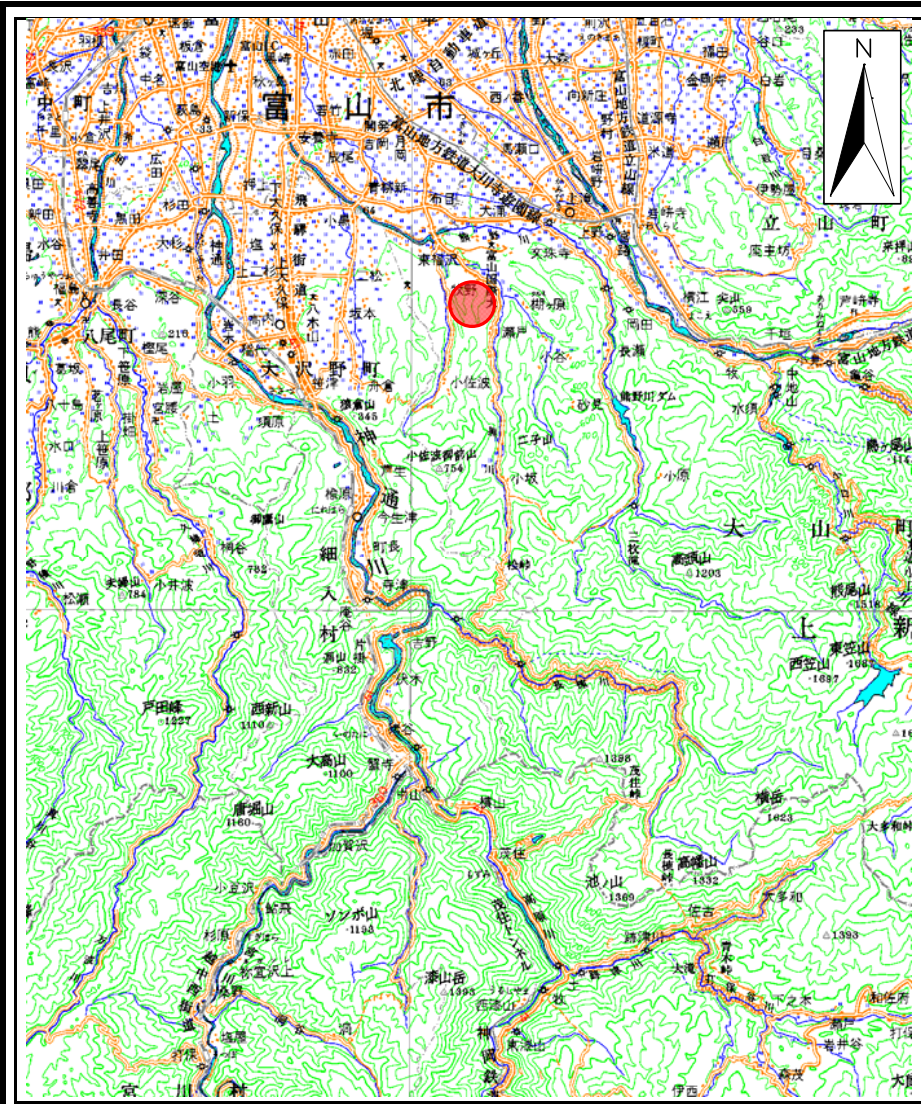


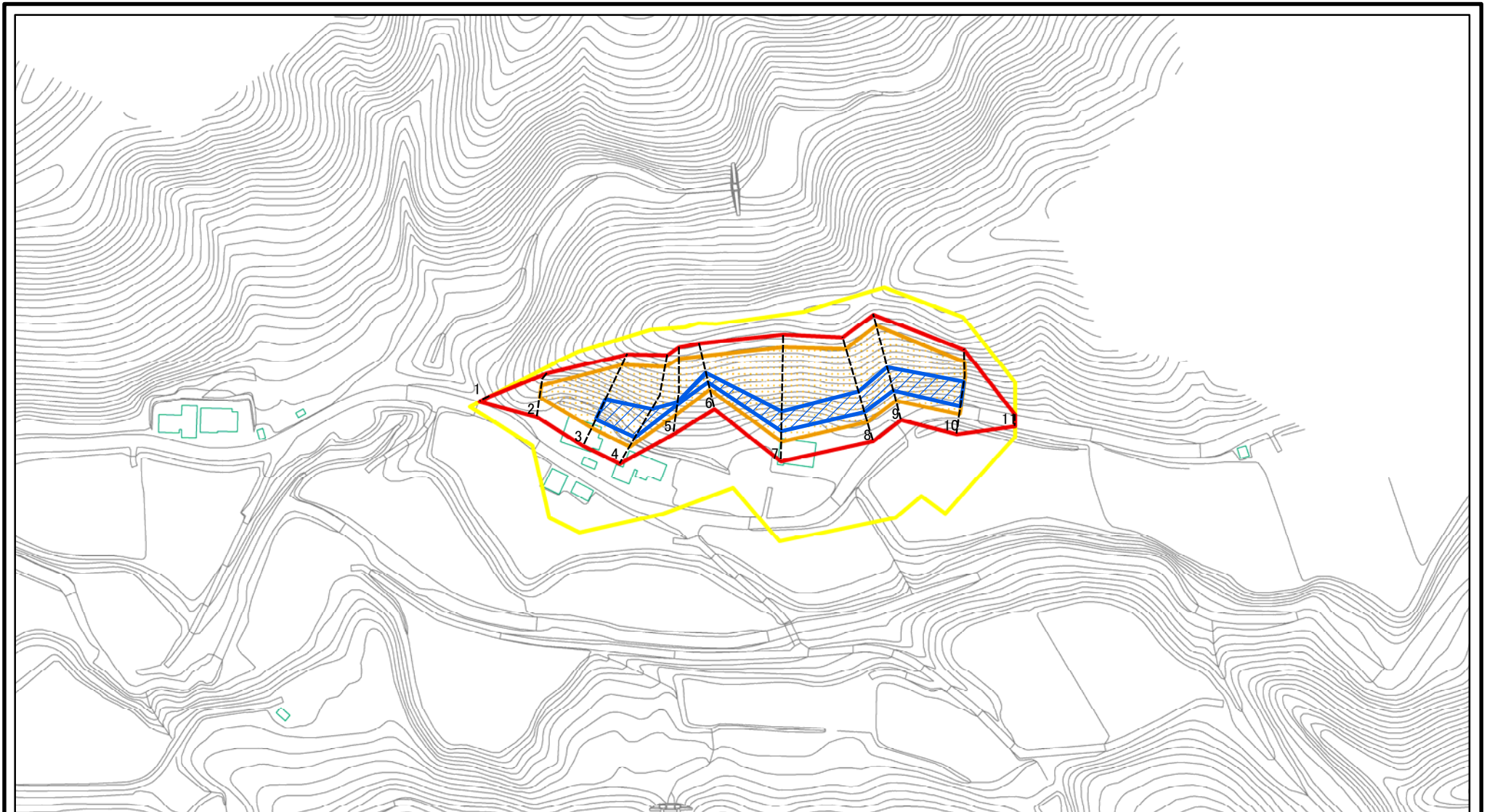
# 土砂災害警戒区域等の指定の公示に係る図書(その1)



様式-1(急) 土砂災害警戒区域・土砂災害特別警戒区域 位置図	自然現象の種類	急傾斜地の崩壊
	箇所番号	566
	箇所名	東福沢(17)
	所在地	富山県富山市東福沢

この地図は、国土地理院長の承認を得て、同院発行の数値地図20000(地図画像)及び数値地図25000(地図画像)を複製したものである。(承認番号 平22業複、第442号)

# 土砂災害警戒区域等の指定の公示に係る図書(その2)



図中の数字は横断測線番号を示す

様式-2(急)

土砂災害警戒区域・土砂災害特別警戒区域

区域図(その1)

土砂災害防止法施行令第二条の基準に該当する区域



自然現象の種類

急傾斜地の崩壊

箇所番号

566

土砂災害防止法施行令第三条の基準に該当する区域



縮尺

告示番号

箇所名

東福沢(17)

それ以外の区域



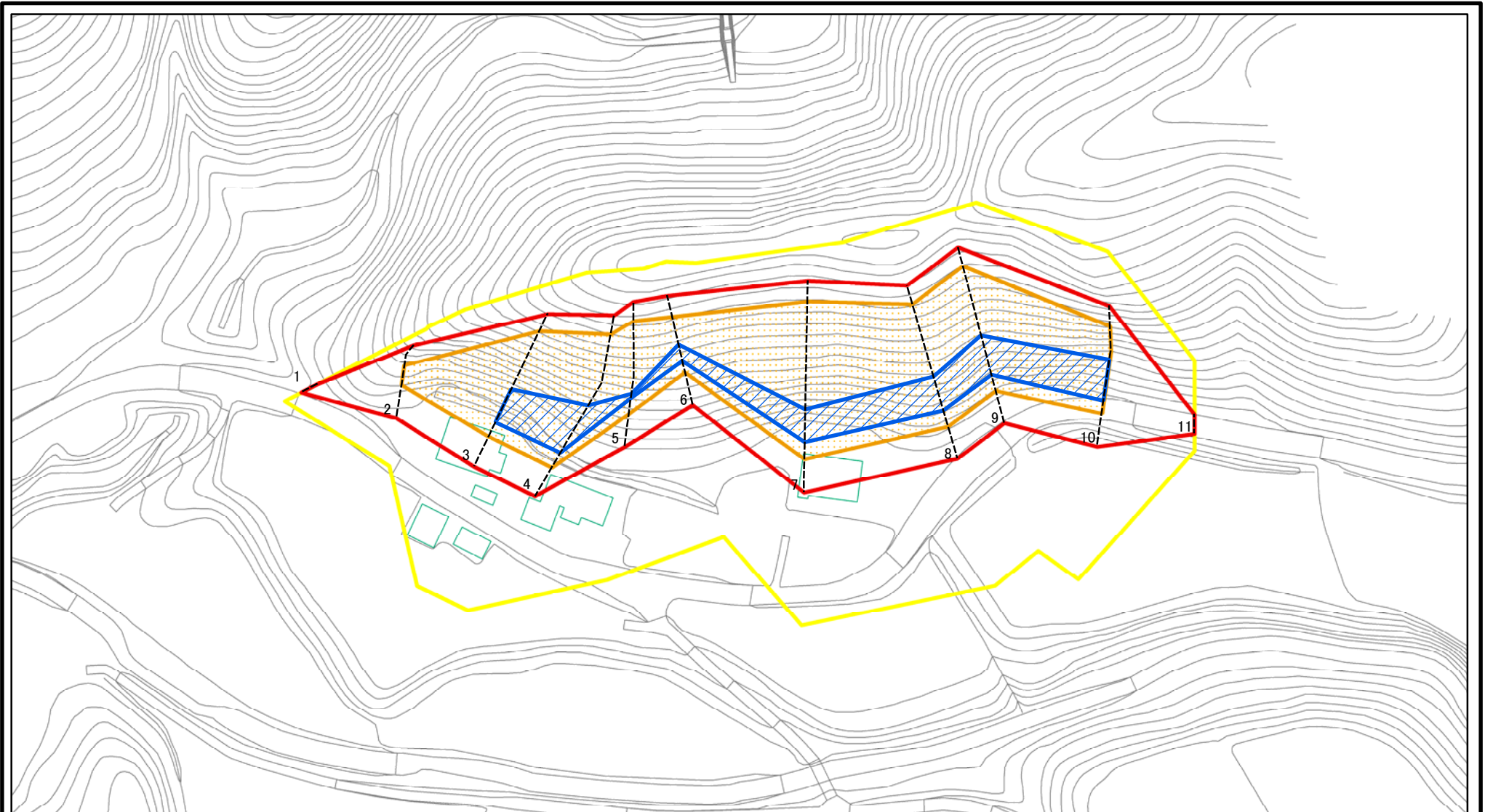
1:2,500

告示年月日

所在地

富山県富山市東福沢

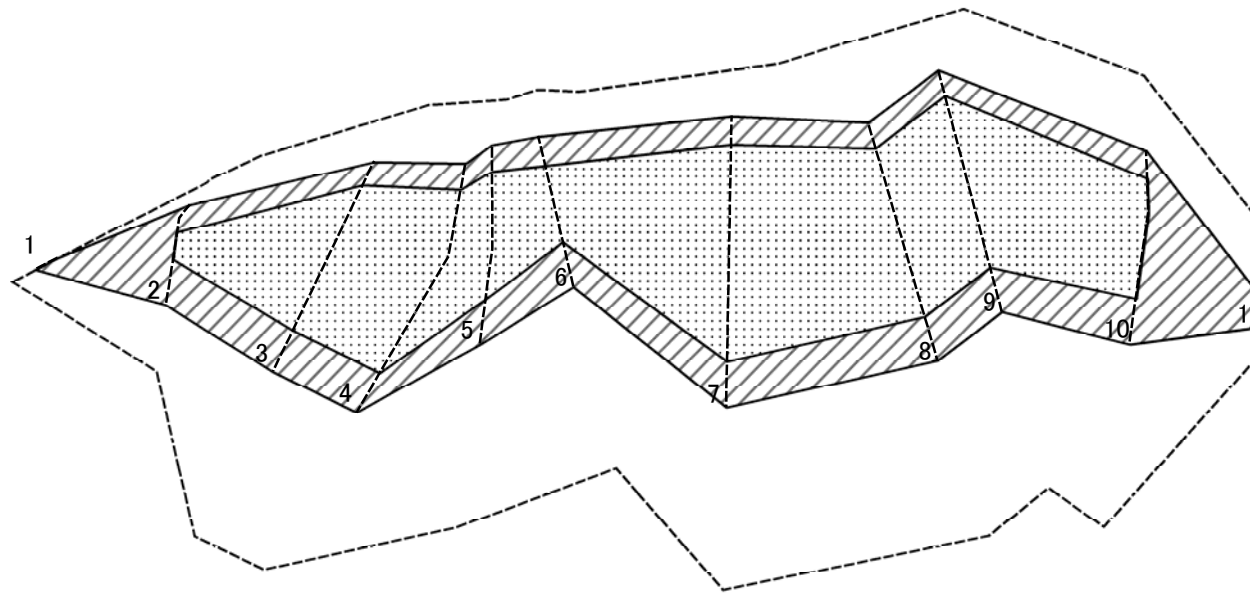
# 土砂災害警戒区域等の指定の公示に係る図書(その2-1)



図中の数字は横断測線番号を示す

様式-2-1(急) 土砂災害警戒区域・土砂災害特別警戒区域 区域図(その2)	土砂災害防止法施行令第二条の基準に該当する区域		z 縮尺 1:1,500	自然現象の種類	急傾斜地の崩壊	箇所番号	566
	土砂災害防止法施行令第三条の基準に該当する区域			告示番号		箇所名	東福沢(17)
	それ以外の区域			告示年月日		所在地	富山県富山市東福沢

# 土砂災害警戒区域等の指定の公示に係る図書(その2-2)



0 25 50 100 m

図中の数字は横断測線番号を示す

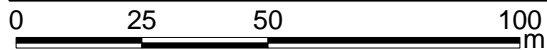
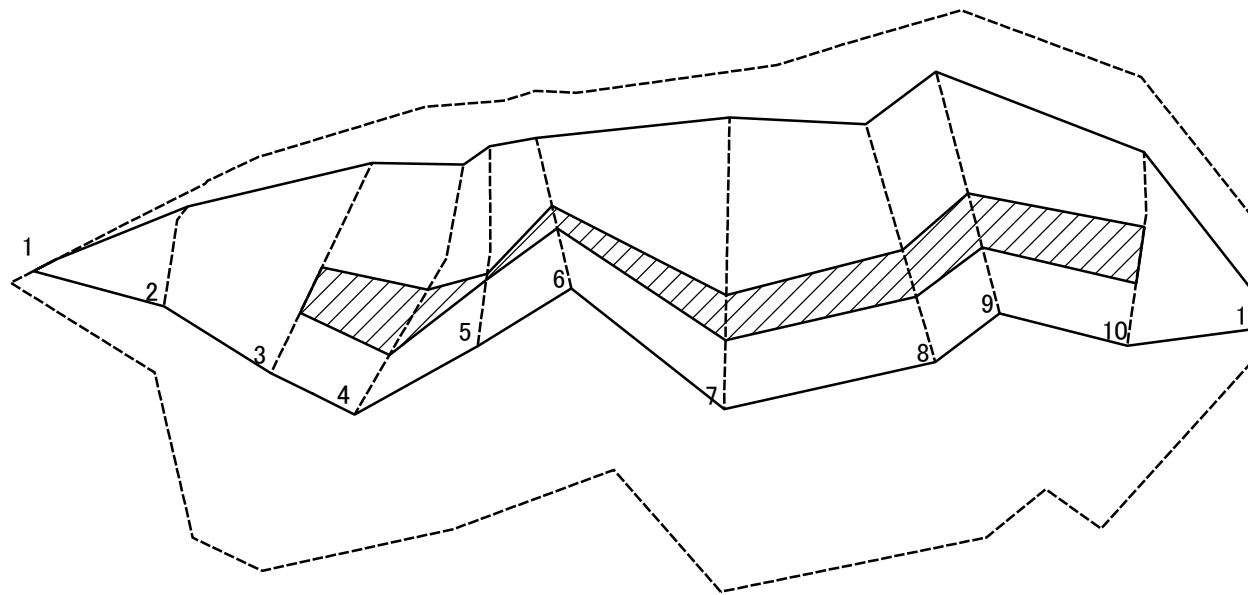
様式-2-2(急)  
土砂災害特別警戒区域の区域区分図  
(急傾斜地の崩壊に伴う土石等の移動により  
建築物の地上部に作用すると想定される力)

土砂災害防止法施行令第二条の基準に該当する区域	
土砂災害防止法施行令第三条の基準に該当する区域	
それ以外の区域	

	縮尺
	1:1,500

自然現象の種類	急傾斜地の崩壊	箇所番号	566
告示番号		箇所名	東福沢(17)
告示年月日		所在地	富山県富山市東福沢

# 土砂災害警戒区域等の指定の公示に係る図書(その2-3)



図中の数字は横断測線番号を示す

様式-2-3(急)  
土砂災害特別警戒区域の区域区分図  
(急傾斜地の崩壊に伴う土石等の堆積により  
建築物の地上部に作用すると想定される力)

土砂災害防止法施行令第二条の基準に該当する区域	
土砂災害防止法施行令第三条の基準に該当する区域	
それ以外の区域	

z	
縮尺	1:1,500

自然現象の種類	急傾斜地の崩壊	箇所番号	566
告示番号		箇所名	東福沢(17)
告示年月日		所在地	富山県富山市東福沢

