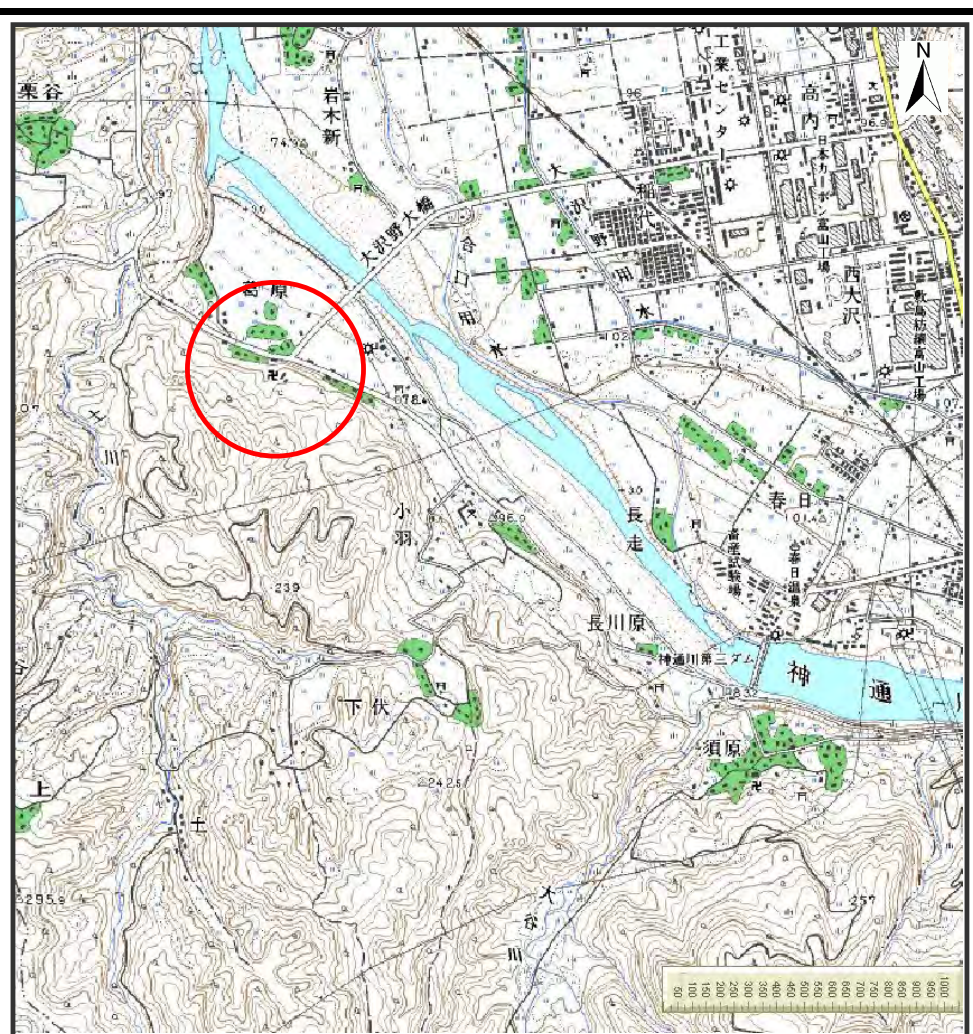


## 土砂災害警戒区域等の指定の公示に係る図書（その1）



(1/200,000)



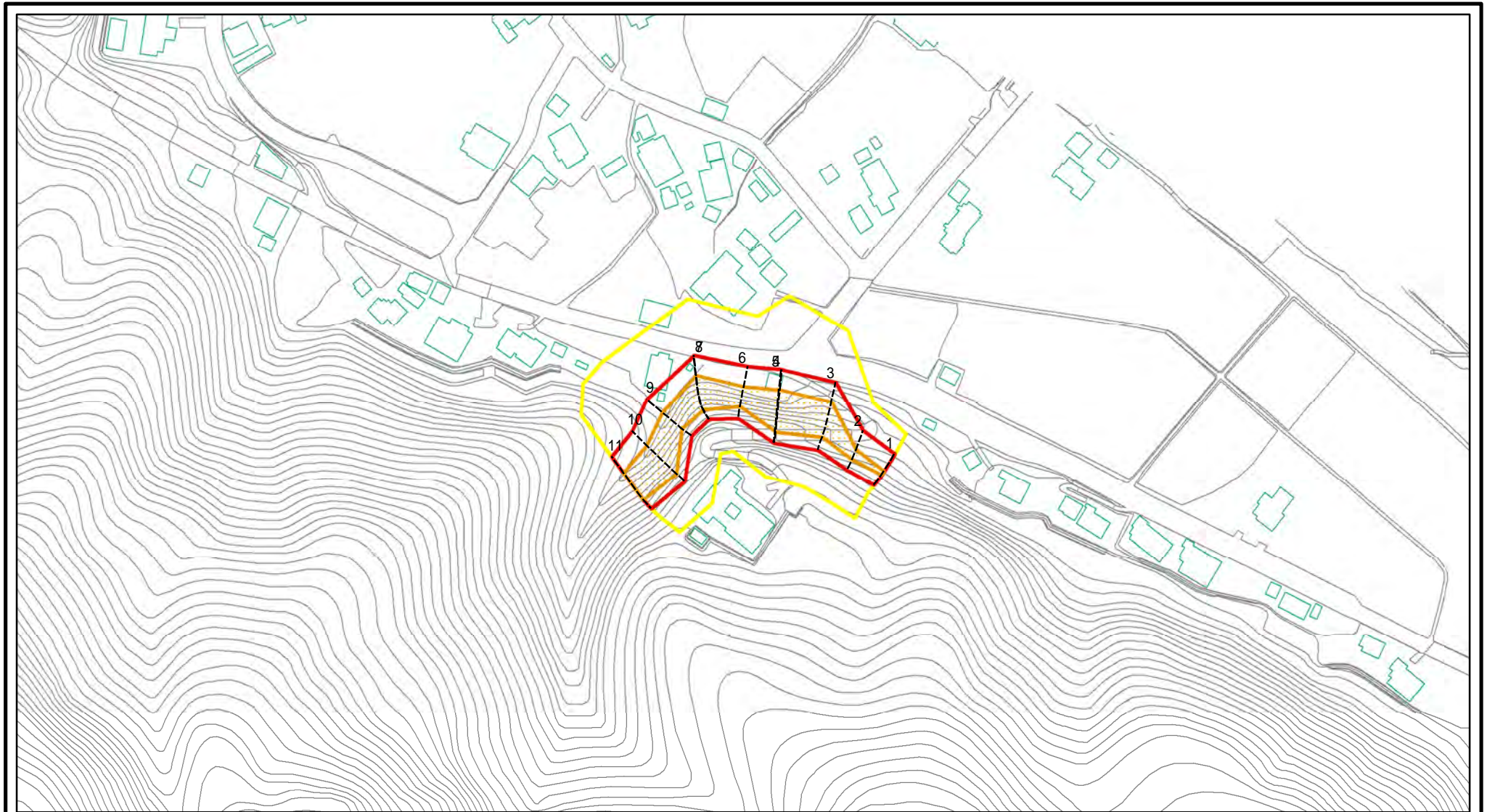
(1/25,000)

様式 - 1 (急) 土砂災害警戒区域・土砂災害特別警戒区域 位置図	自然現象の種類	急傾斜地の崩壊
	箇所番号	0651
	箇所名	葛原(2)
	所在地	富山県富山市葛原

この地図は、国土地理院長の承認を得て、同院発行の数値地図200,000(地図画像)及び数値地図25,000(地図画像)を複製したものである。(承認番号 平21業複、第457号)



# 土砂災害警戒区域等の指定の公示に係る図書(その2)



0 25 50 100  
m

図中の数字は横断測線番号を示す

様式 - 2 (急)

土砂災害警戒区域・土砂災害特別警戒区域  
区域図(その1)

土砂災害防止法施行令第二条の基準に該当する区域	
土砂災害防止法 施行令第三条の 基準に該当する 区域	
それ以外の区域	

	縮尺
	1:2,500

自然現象の種類	急傾斜地の崩壊	箇所番号	0651
告示番号		箇所名	葛原(2)
告示年月日		所在地	富山県富山市葛原



# 土砂災害警戒区域等の指定の公示に係る図書(その2 - 1)



0 25 50 100m

図中の数字は横断測線番号を示す

様式 - 2 - 1 (急)

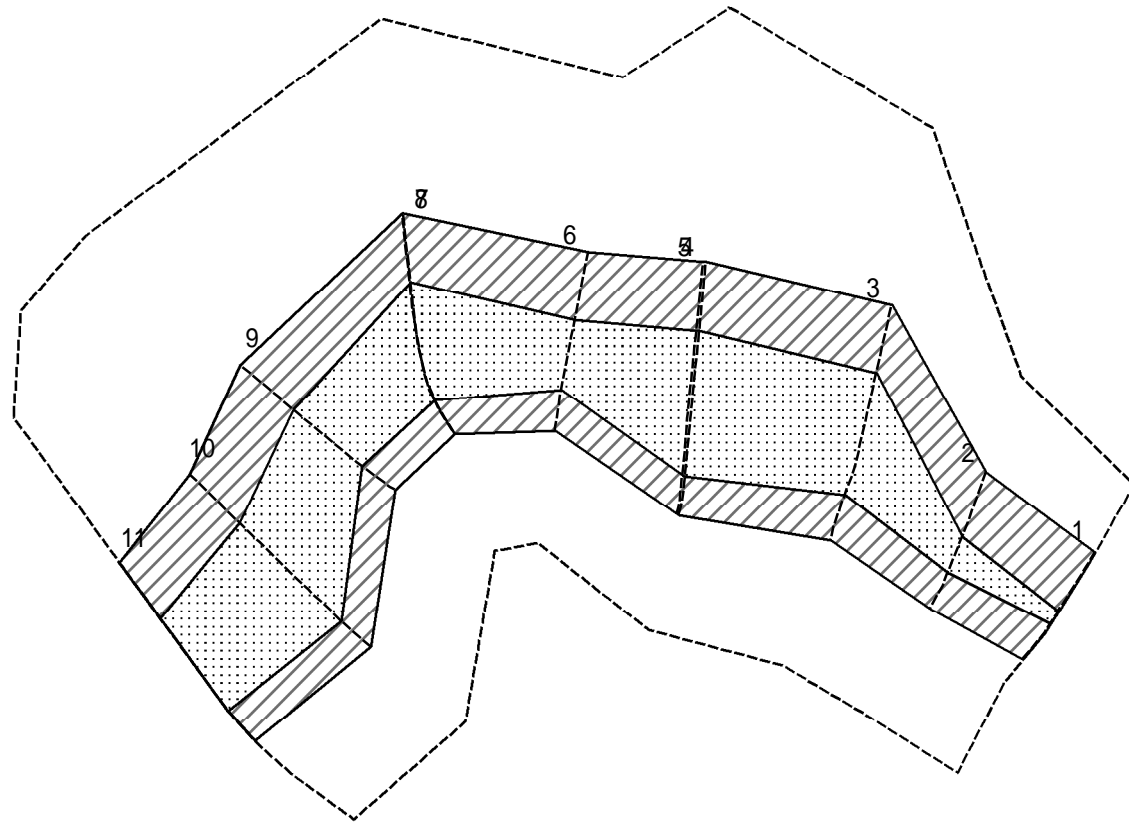
土砂災害警戒区域・土砂災害特別警戒区域  
区域図(その2)

土砂災害防止法施行令第二条の基準に該当する区域	
土砂災害防止法施行令第三条の基準に該当する区域	
それ以外の区域	

	縮尺
	1:1,000

自然現象の種類	急傾斜地の崩壊	箇所番号	0651
告示番号		箇所名	葛原(2)
告示年月日		所在地	富山県富山市葛原

# 土砂災害警戒区域等の指定の公示に係る図書(その2 - 2)



0 25 50 100  
m

図中の数字は横断測線番号を示す

様式 - 2 - 2 (急)

土砂災害特別警戒区域の区域区分図  
(急傾斜地の崩壊に伴う土石等の移動により  
建築物の地上部に作用すると想定される力)

土砂災害防止法施行令第二条の基準に該当する区域



土砂災害防止法  
施行令第三条の  
基準に該当する  
区域

土石等の(移動)高さが1m以下の場合、  
土石等の移動による力が100kN/mを超える区域  
それ以外の区域



縮尺

1:1,000

自然現象  
の種類

告示番号

告示年月日

急傾斜地の崩壊

箇所番号

箇所名

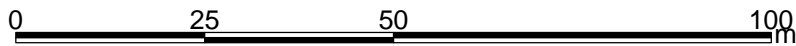
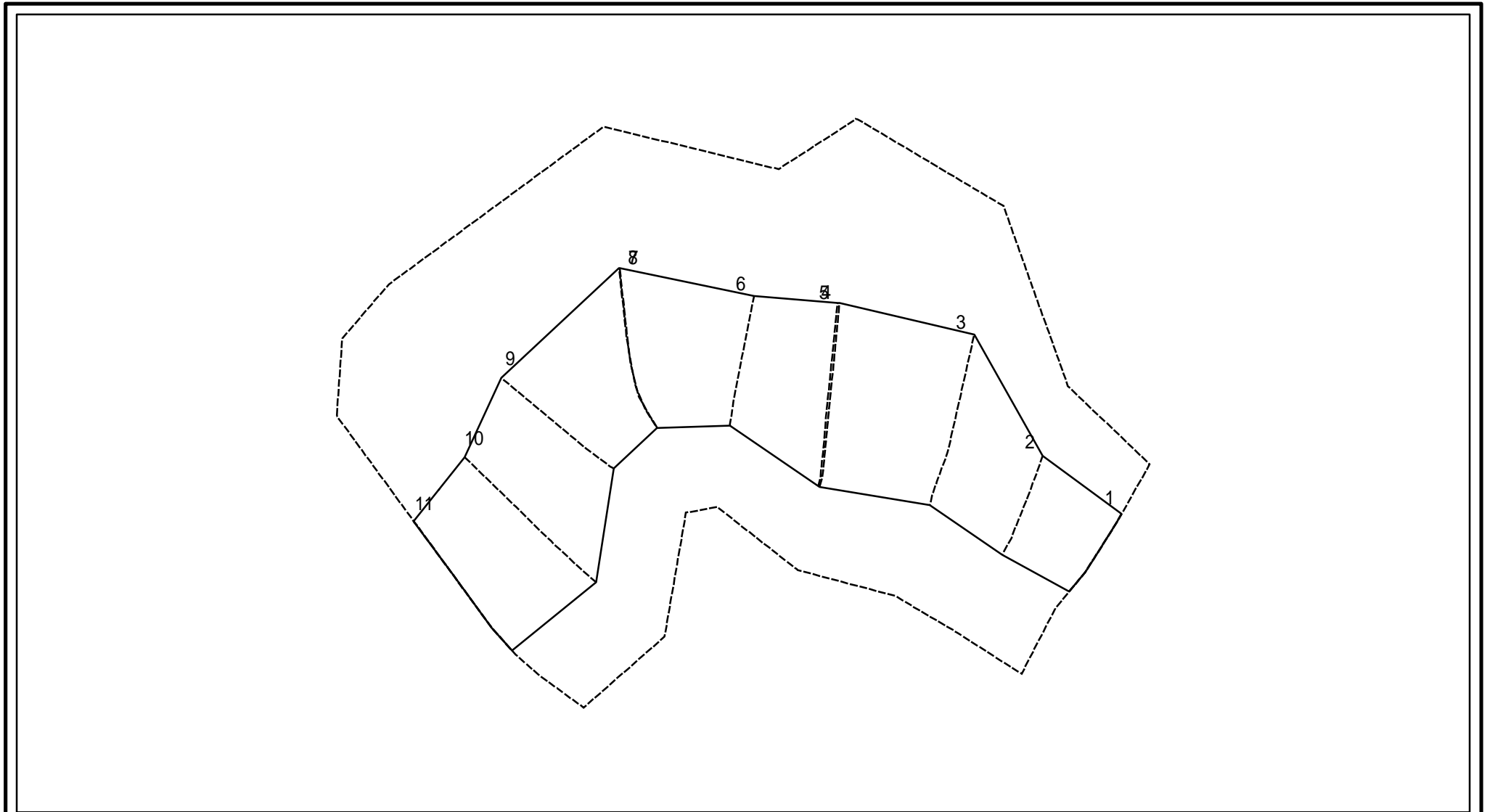
所在地

0651

葛原(2)

富山県富山市葛原

# 土砂災害警戒区域等の指定の公示に係る図書(その2 - 3)



図中の数字は横断測線番号を示す

様式 - 2 - 3(急) 土砂災害特別警戒区域の区域区分図 (急傾斜地の崩壊に伴う土石等の堆積により 建築物の地上部に作用すると想定される力)	土砂災害防止法施行令第二條の基準に該当する区域			N 縮尺 1:1,000	自然現象の種類	急傾斜地の崩壊	箇所番号	0651
	土砂災害防止法施行令第三條の基準に該当する区域	土石等の堆積の高さが3mを超える区域			告示番号		箇所名	葛原(2)
		それ以外の区域			告示年月日		所在地	富山県富山市葛原

