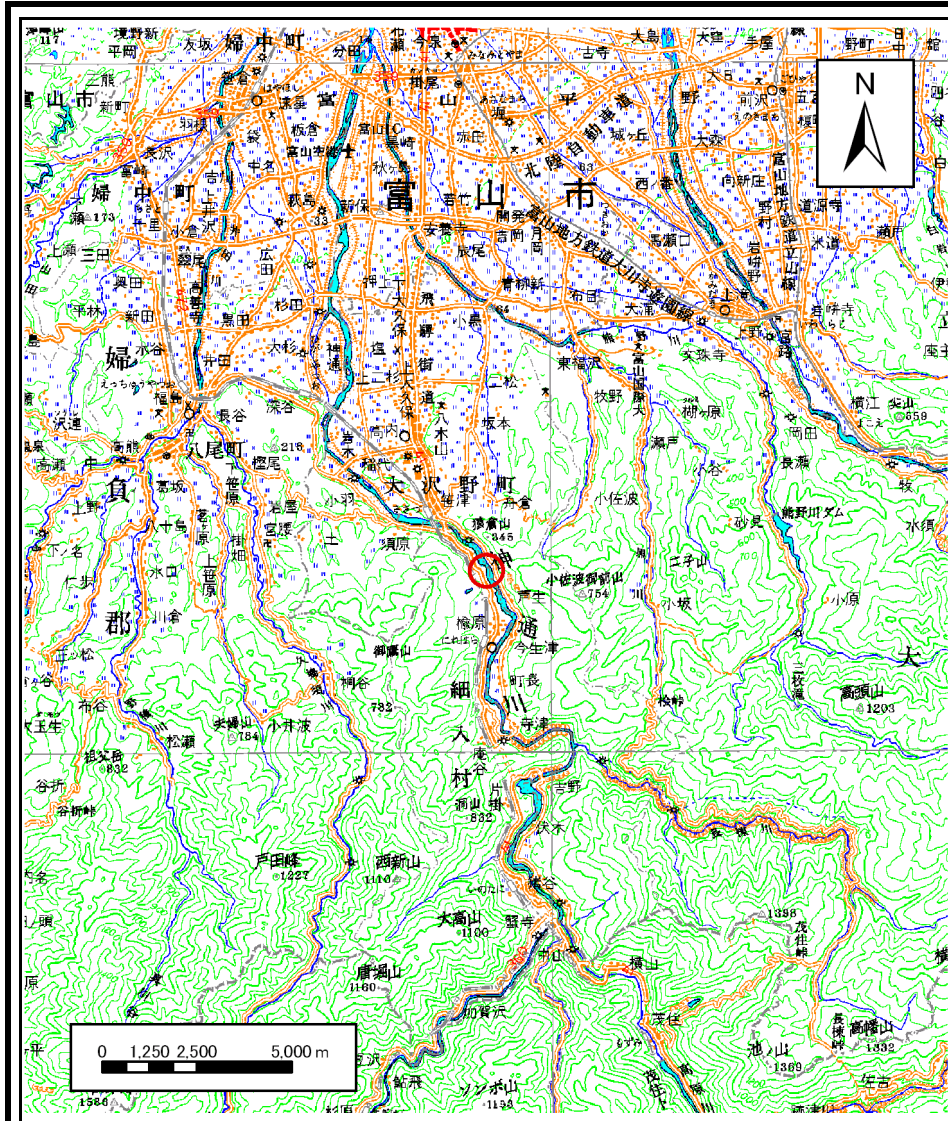
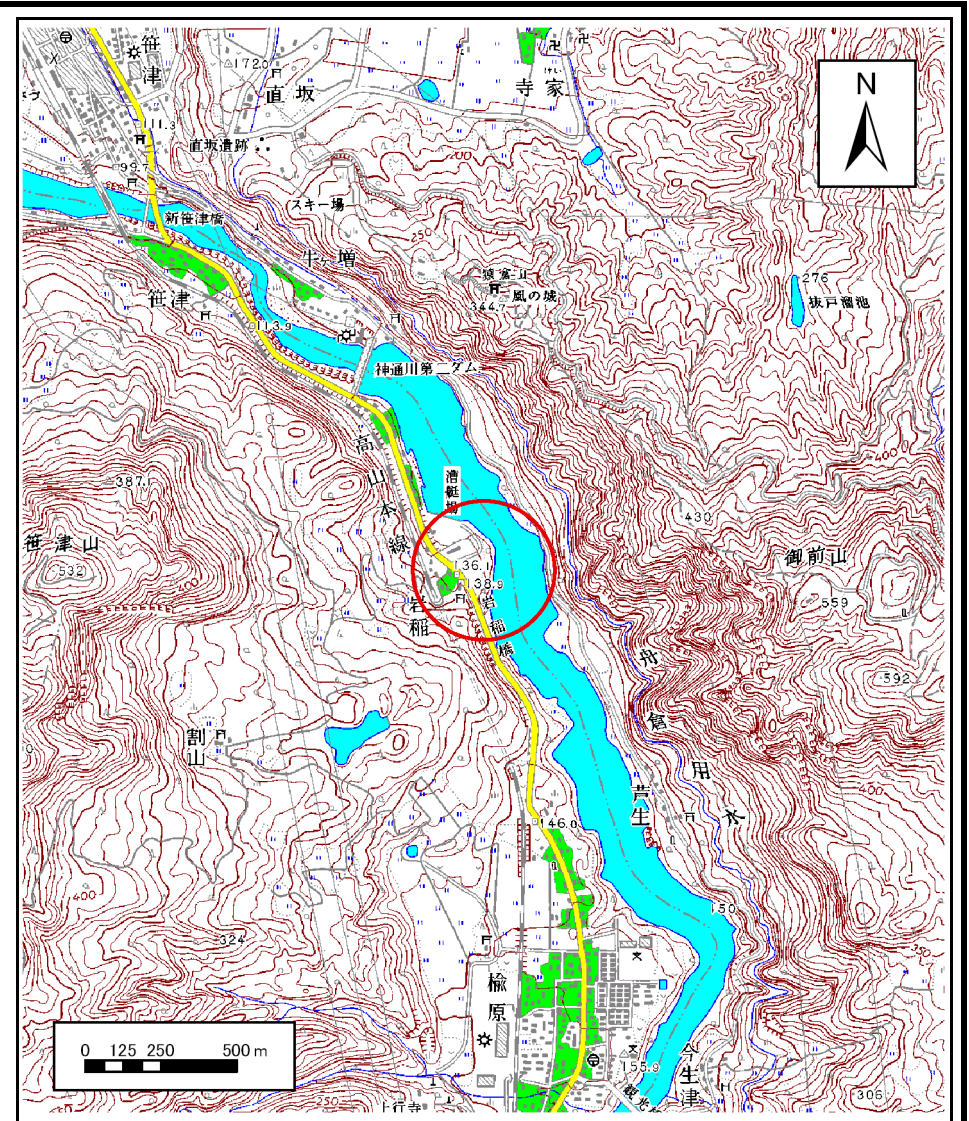


土砂災害警戒区域等の指定の公示に係る図書(その1)



(1/200,000)



(1/25,000)

様式-1(急)

土砂災害警戒区域・土砂災害特別警戒区域
位置図

自然現象の種類

箇所番号

箇所名

所在地

急傾斜地の崩壊

693

岩稲(2)

富山県富山市岩稲

この地図は、国土地理院長の承認を得て、同院発行の数値地図20000(地図画像)及び数値地図25000(地図画像)を複製したものである。(承認番号 平19総複 第799号)

土砂災害警戒区域等の指定の公示に係る図書(その2)



図中の数字は横断測線番号を示す

様式-2(急)

土砂災害警戒区域・土砂災害特別警戒区域
区域図(その1)

土砂災害防止法施行令第二条の基準に該当する区域



土砂災害防止法
施行令第三条の
基準に該当する
区域



土石等の(移動)高さが1m以下の場合、
土石等の移動による力が100kN/m²を超える区域



土石等の堆積の高さが3mを超える区域
それ以外の区域



縮尺

1:2,500

自然現象
の種類

急傾斜地の崩壊

告示番号

告示年月日

箇所番号

693

箇所名

岩稲(2)

所在地

富山県富山市岩稲

土砂災害警戒区域等の指定の公示に係る図書(その2-1)



0 25 50 100m

図中の数字は横断測線番号を示す

様式-2-1(急)

土砂災害警戒区域・土砂災害特別警戒区域
区域図(その2)

土砂災害防止法施行令第二条の基準に該当する区域	
土砂災害防止法施行令第三条の基準に該当する区域	
土砂等の(移動)高さが1m以下の場合、土砂等の移動による力が100kN/m ² を超える区域	
土砂等の堆積の高さが3mを超える区域	
それ以外の区域	



縮尺

1:1,500

自然現象の種類

急傾斜地の崩壊

告示番号

告示年月日

箇所番号

箇所名

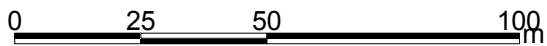
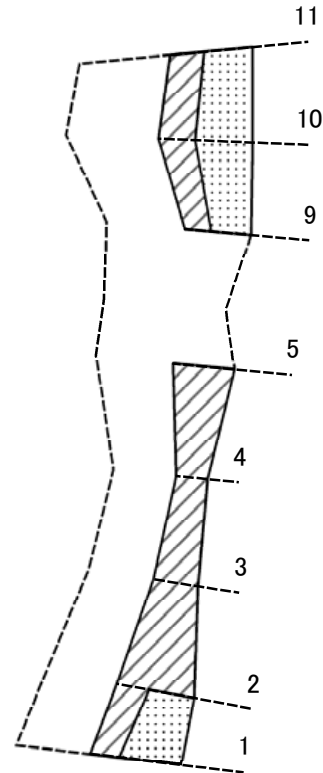
所在地

693

岩稲(2)

富山県富山市岩稲

土砂災害警戒区域等の指定の公示に係る図書(その2-2)



図中の数字は横断測線番号を示す

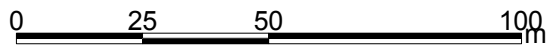
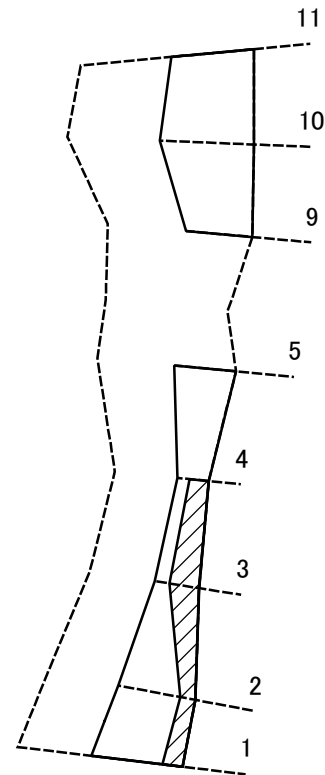
様式-2-2(急)
土砂災害特別警戒区域の区域区分図
(急傾斜地の崩壊に伴う土石等の移動により
建築物の地上部に作用すると想定される力)

土砂災害防止法施行令第二条の基準に該当する区域	
土砂災害防止法施行令第三条の基準に該当する区域	
それ以外の区域	

N
縮尺
1:1,500

自然現象の種類	急傾斜地の崩壊	箇所番号	693
告示番号		箇所名	岩稲(2)
告示年月日		所在地	富山県富山市岩稲

土砂災害警戒区域等の指定の公示に係る図書(その2-3)



図中の数字は横断測線番号を示す

様式-2-3(急)
土砂災害特別警戒区域の区域区分図
(急傾斜地の崩壊に伴う土石等の堆積により
建築物の地上部に作用すると想定される力)

土砂災害防止法施行令第二条の基準に該当する区域	
土砂災害防止法施行令第三条の基準に該当する区域	
それ以外の区域	

N
縮尺
1:1,500

自然現象の種類	急傾斜地の崩壊	箇所番号	693
告示番号		箇所名	岩稲(2)
告示年月日		所在地	富山県富山市岩稲

土砂災害警戒区域等の指定の公示に係る図書(その3)

横断測線の区間	土石等の移動により建築物の地上部に作用する と想定される力				土石等の堆積により建築物の地上部に作用する と想定される力				横断測線の区間	土石等の移動により建築物の地上部に作用する と想定される力				土石等の堆積により建築物の地上部に作用する と想定される力			
	土石等の(移動)高さが 1m以下の場合、土石等 の移動による力が 100kN/m ² を超える区域		それ以外の区域		土石等の堆積の高さが 3mを超える区域		それ以外の区域			土石等の(移動)高さが 1m以下の場合、土石等 の移動による力が 100kN/m ² を超える区域		それ以外の区域		土石等の堆積の高さが 3mを超える区域		それ以外の区域	
	力の大きさ のうち最大 のもの (kN/m ²)	土石等 の高さ (m)	力の大きさ のうち最大 のもの (kN/m ²)	土石等 の高さ (m)	力の大きさ のうち最大 のもの (kN/m ²)	土石等 の高さ (m)	力の大きさ のうち最大 のもの (kN/m ²)	土石等 の高さ (m)		力の大きさ のうち最大 のもの (kN/m ²)	土石等 の高さ (m)	力の大きさ のうち最大 のもの (kN/m ²)	土石等 の高さ (m)	力の大きさ のうち最大 のもの (kN/m ²)	土石等 の高さ (m)	力の大きさ のうち最大 のもの (kN/m ²)	土石等 の高さ (m)
1 ~ 2	147.53	1.00	100.00	1.00	17.44	3.26	16.05	3.00	~								
2 ~ 3	-	-	100.00	1.00	20.07	3.75	16.05	3.00	~								
3 ~ 4	-	-	90.32	1.00	20.07	3.75	16.05	3.00	~								
4 ~ 5	-	-	100.00	1.00	-	-	16.05	3.00	~								
6 ~ 7	-	-	-	-	-	-	-	-	~								
7 ~ 8	-	-	-	-	-	-	-	-	~								
9 ~ 10	135.84	1.00	100.00	1.00	-	-	13.36	2.50	~								
10 ~ 11	130.04	1.00	100.00	1.00	-	-	11.46	2.14	~								
~									~								
~									~								
~									~								
~									~								
~									~								
~									~								
~									~								
~									~								
~									~								
~									~								
~									~								
~									~								
~									~								
~									~								
~									~								
~									~								
~									~								
~									~								
~									~								
~									~								
~									~								
~									~								
~									~								
~									~								
~									~								
~									~								

様式-3(急) 建築物の構造の規制に必要な衝撃に関する事項	自然現象の種類	急傾斜地の崩壊	箇所番号	693
	告示番号		箇所名	岩稲(2)
	告示年月日		所在地	富山県富山市岩稲