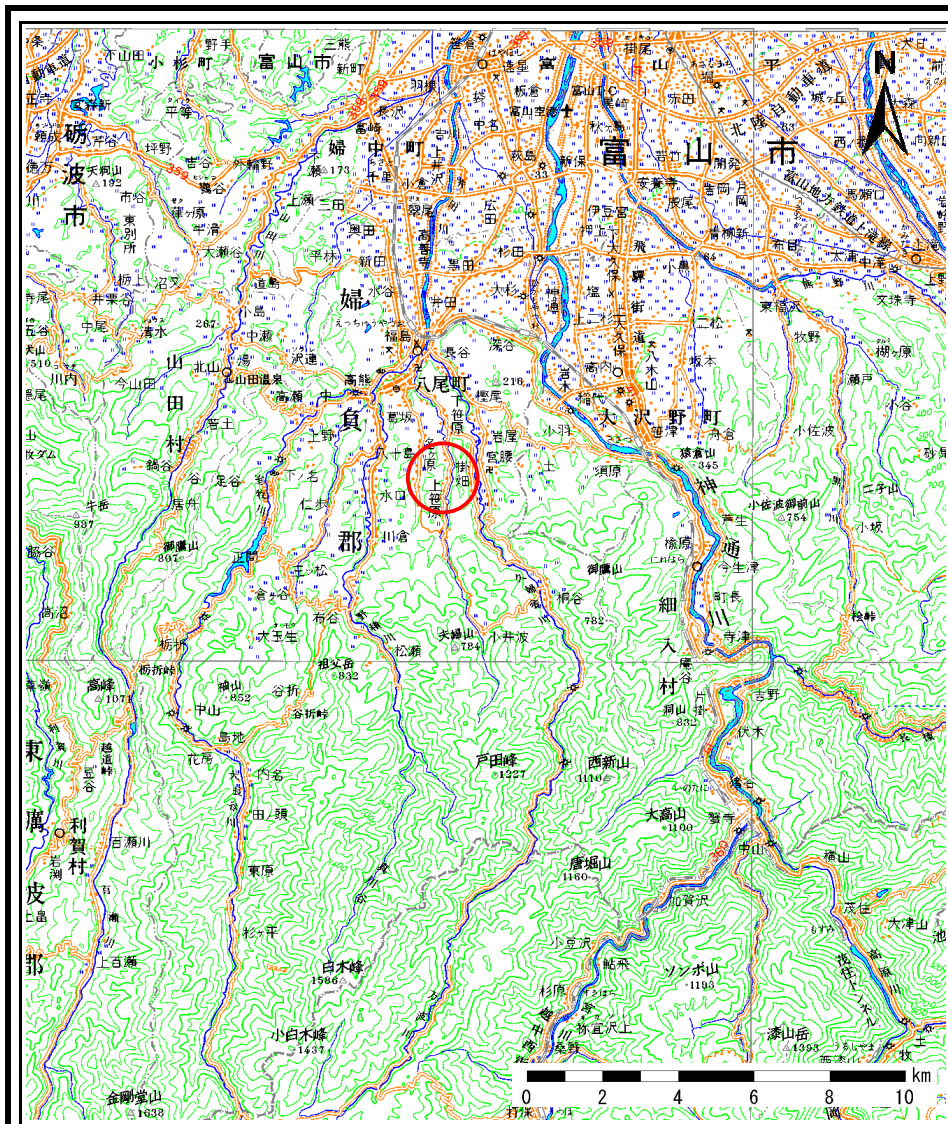
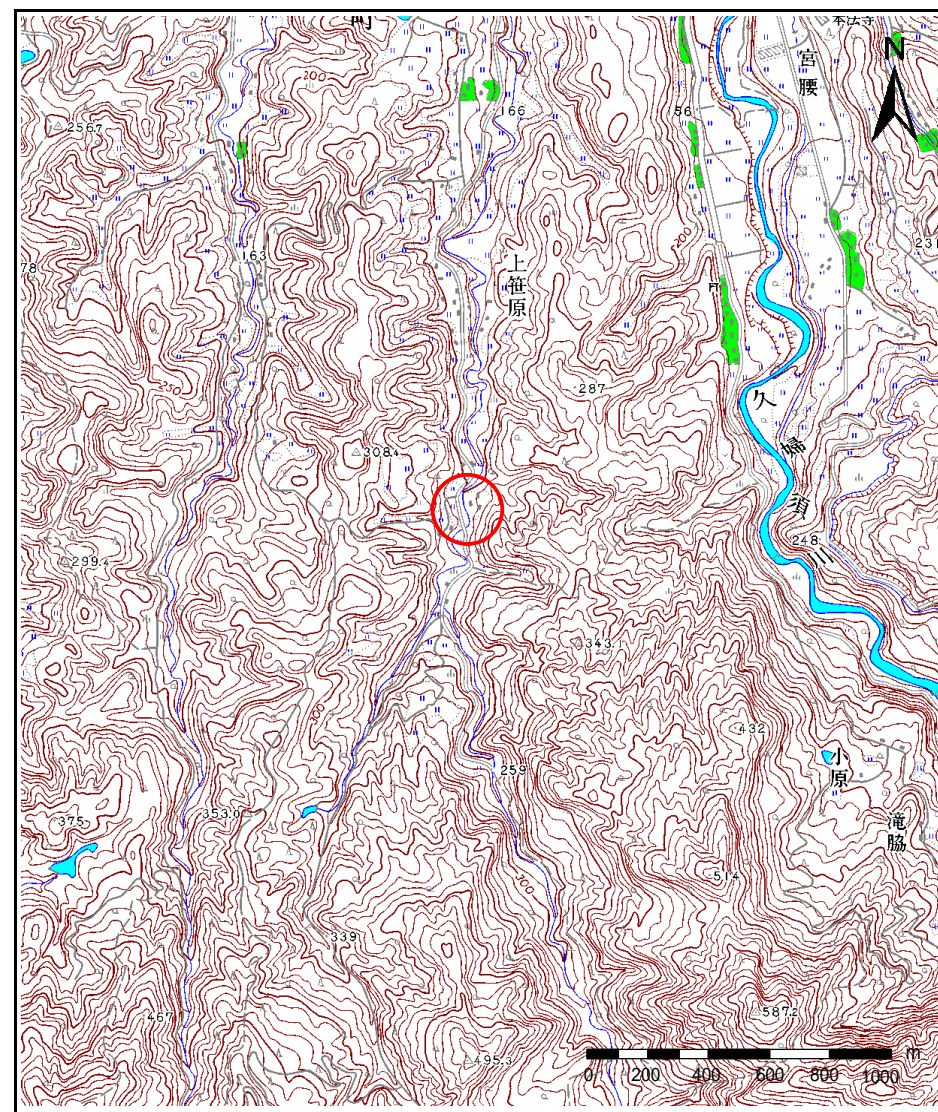


土砂災害警戒区域等の指定の公示に係る図書(その1)



(1/200,000)



(1/25,000)

様式 - 1(急)
土砂災害警戒区域・土砂災害特別警戒区域
位置図

自然現象の種類

急傾斜地の崩壊

箇所番号

814

箇所名

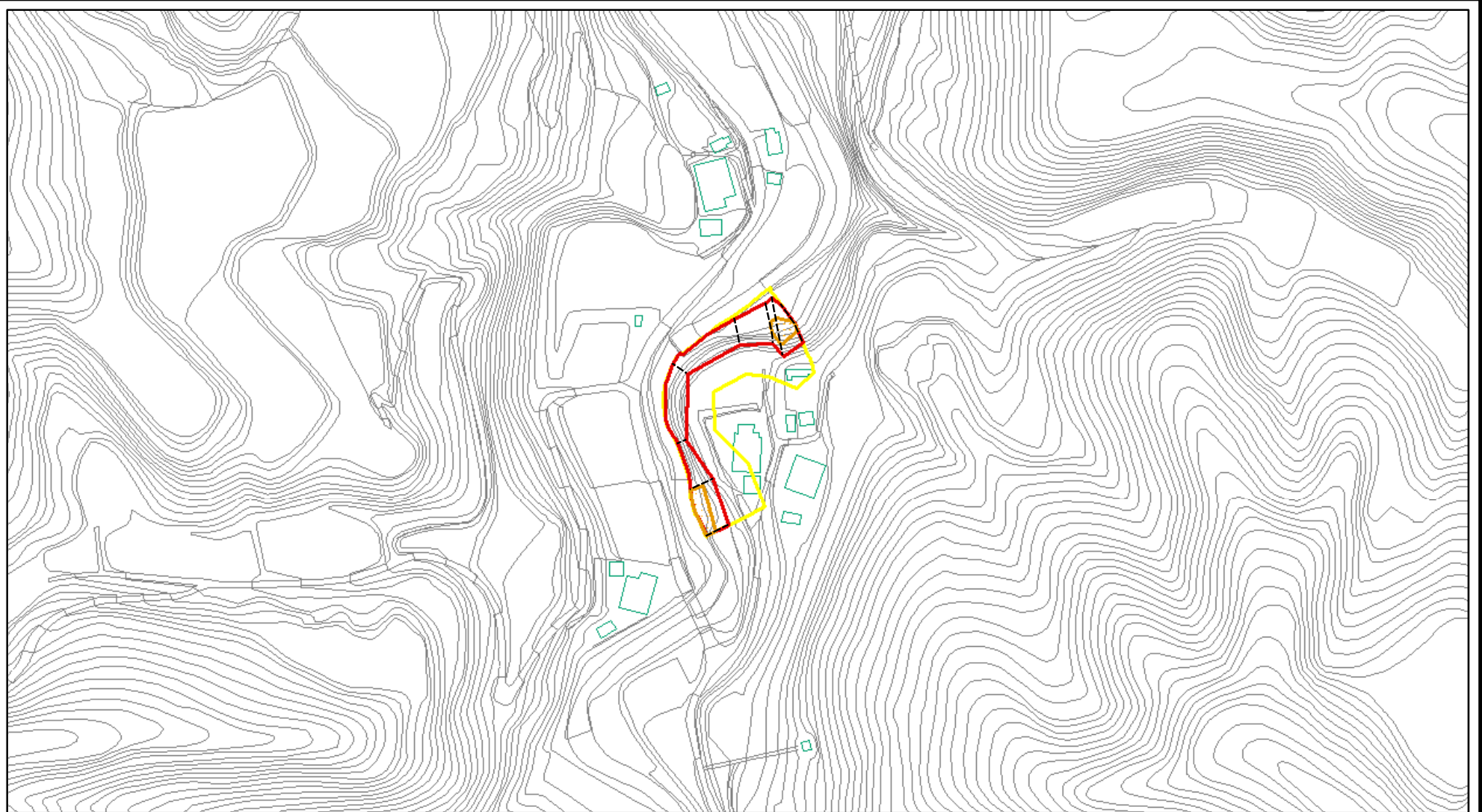
中根(3)

所在地

富山県富山市八尾町上笹原

「この地図は、国土地理院長の承認を得て、同院発行の20万分の1地勢図 2万5千分の1の地形図を複製したものである。(承認番号)平17 北複第152号」

土砂災害警戒区域等の指定の公示に係る図書(その2)



0 25 50 100
m

様式 - 2 (急)

土砂災害警戒区域・土砂災害特別警戒区域
区域図(その2)

土砂災害防止法施行令第二条の基準に該当する区域

土砂災害防止法
施行令第三条の
基準に該当する
区域

土石等の(移動)高さが1m以下の場合
土石等の移動による力が100kN/mを超える区域
土石等の堆積の高さが3mを超える区域
それ以外の区域



土

縮尺

1:2,500

自然現象
の種類

告示番号

告示年月日

急傾斜地の崩壊

箇所番号

箇所名

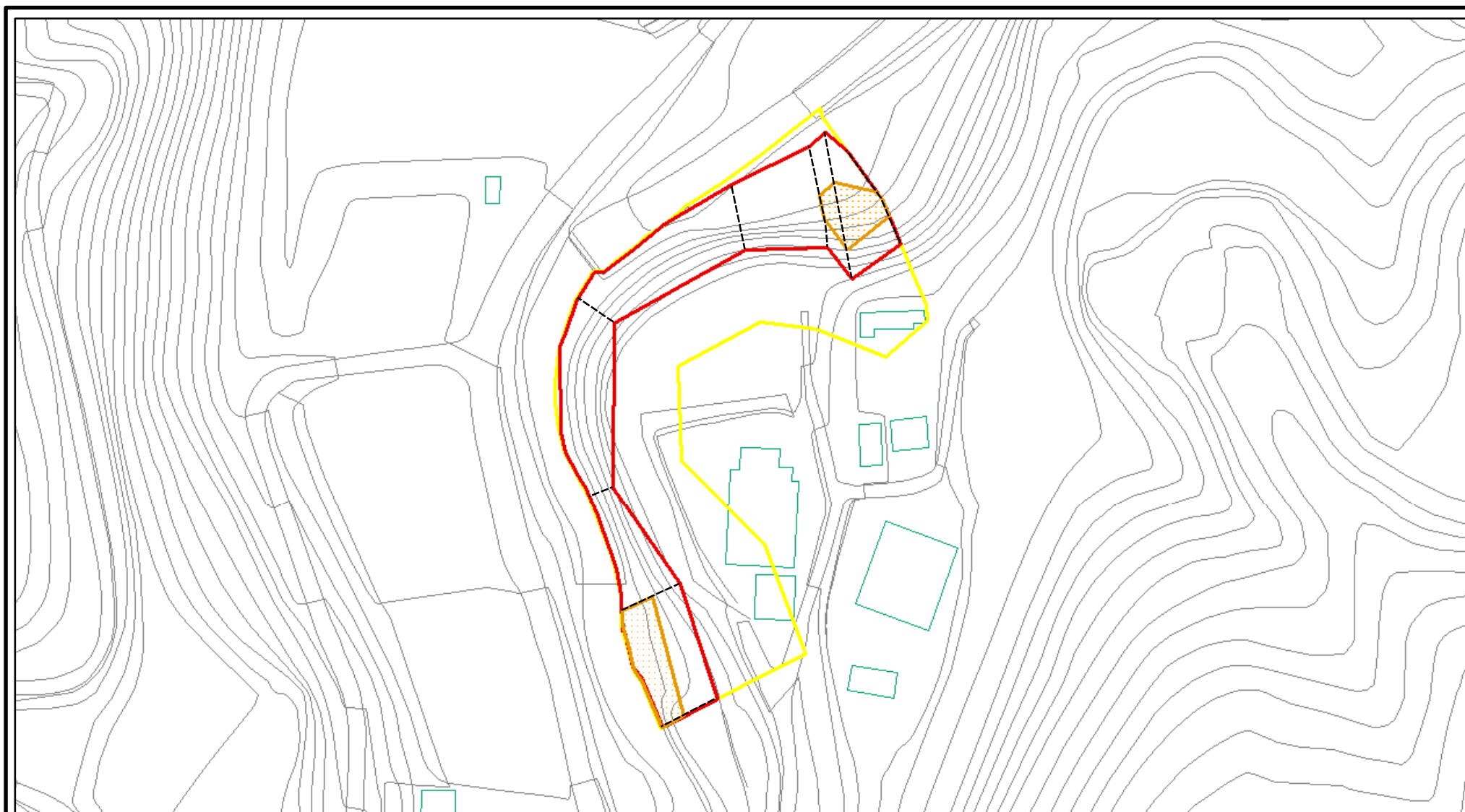
所在地

814

中根(3)

富山県富山市八尾町上笹原

土砂災害警戒区域等の指定の公示に係る図書(その2 - 1)



様式 - 2 - 1(急)

土砂災害警戒区域・土砂災害特別警戒区域
区域図(その2 - 1)

土砂災害防止法施行令第二条の基準に該当する区域

土砂災害防止法
施行令第三条の
基準に該当する
区域



土

縮尺

1:1,000

自然現象
の種類

告示番号

告示年月日

急傾斜地の崩壊

箇所番号

箇所名

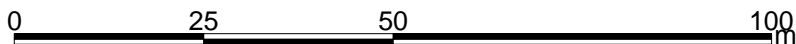
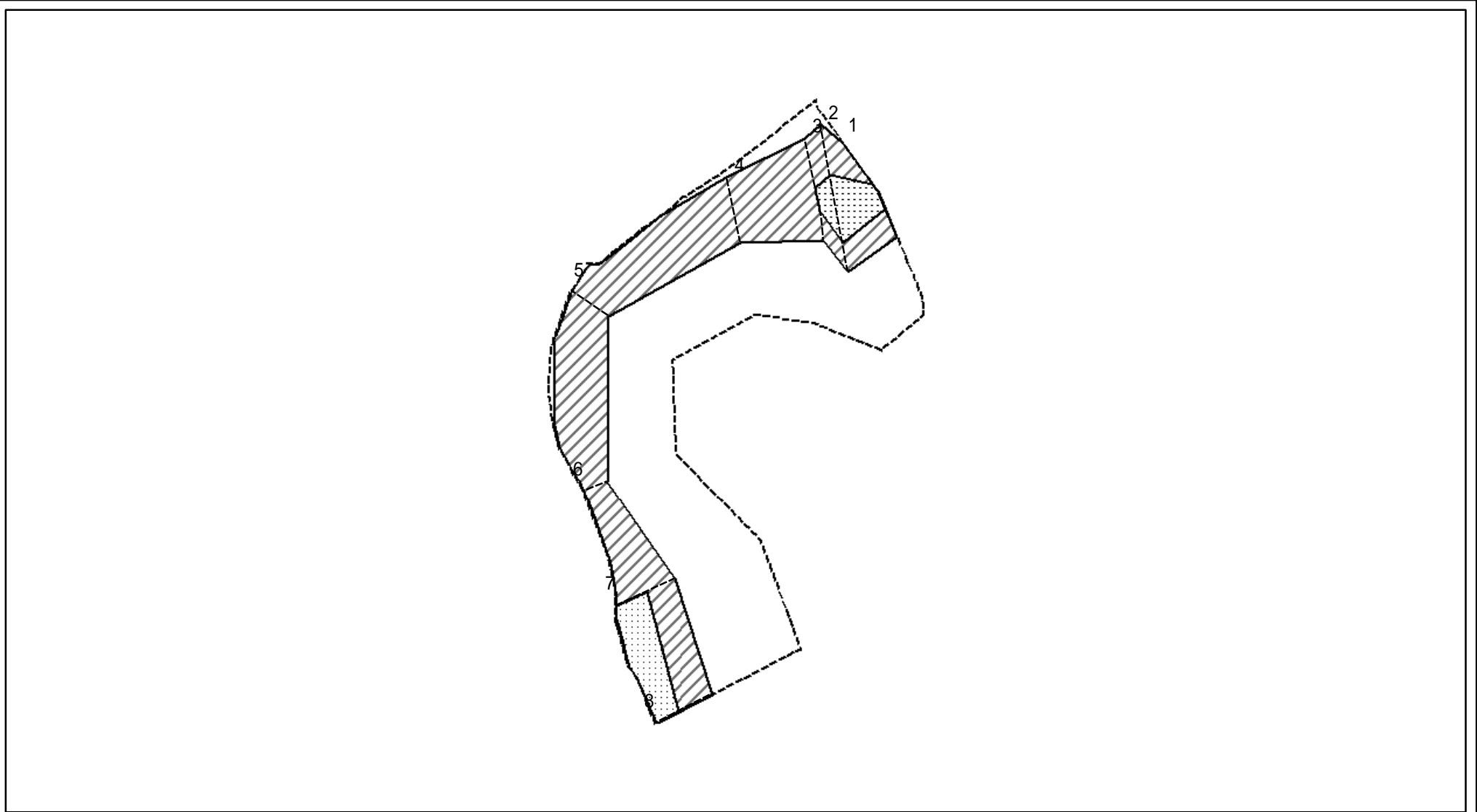
所在地

814

中根(3)

富山県富山市八尾町上笹原

土砂災害警戒区域等の指定の公示に係る図書(その2 - 2)



図中の数字は横断測線番号を示す

様式 - 2 - 2 (急)
 土砂災害特別警戒区域の区域区分図
 (急傾斜地の崩壊に伴う土石等の移動により
 建築物の地上部に作用すると想定される力)

土砂災害防止法施行令第二条の基準に該当する区域	
土砂災害防止法施行令第三条の基準に該当する区域	
それ以外の区域	

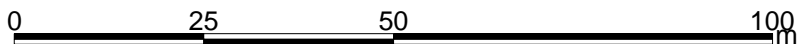
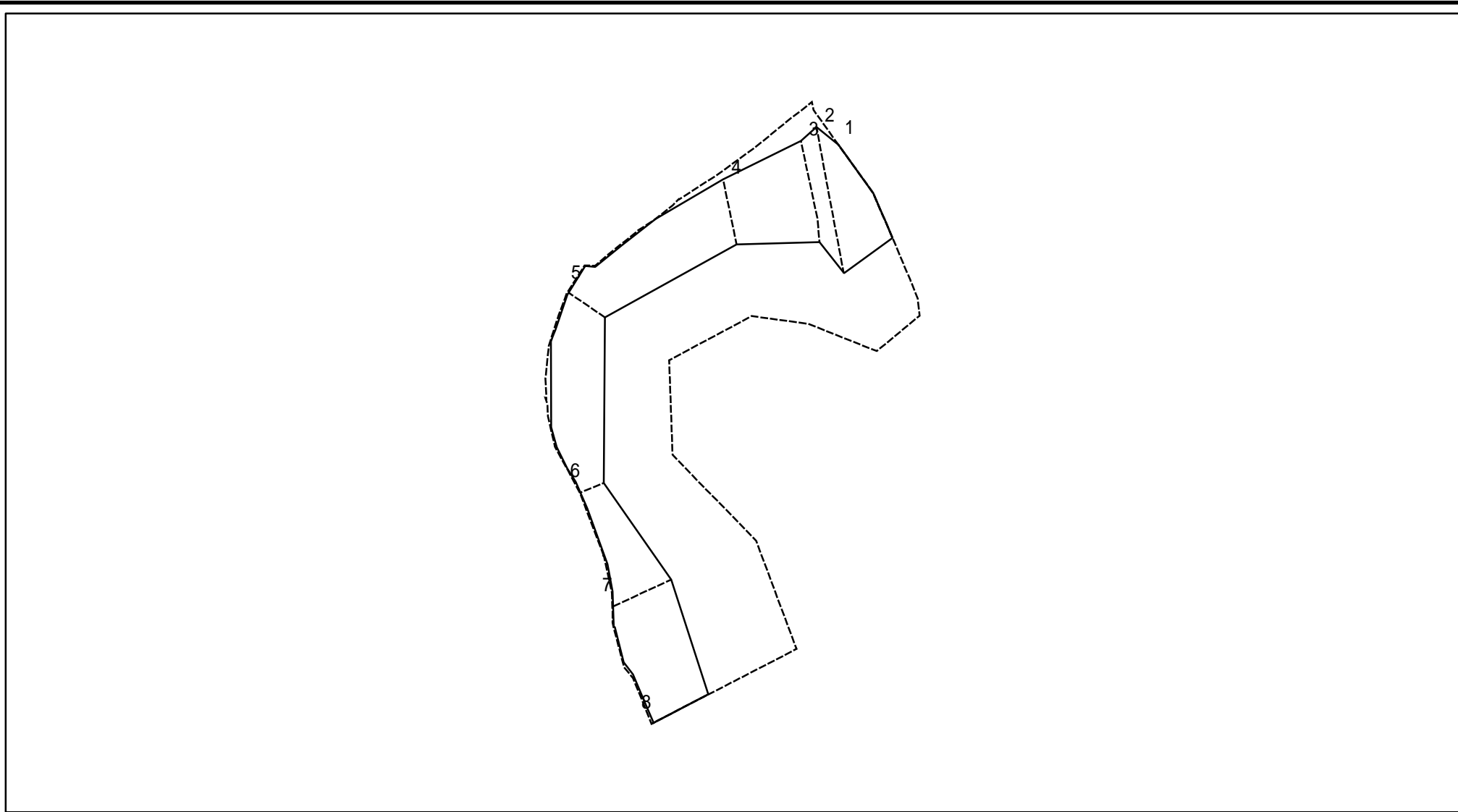
土
縮尺
1:1,000

自然現象の種類
告示番号
告示年月日

急傾斜地の崩壊

箇所番号	814
箇所名	中根(3)
所在地	富山県富山市八尾町上笹原

土砂災害警戒区域等の指定の公示に係る図書(その2 - 3)



図中の数字は横断測線番号を示す

様式 - 2 - 3 (急) 土砂災害特別警戒区域の区域区分図 (急傾斜地の崩壊に伴う土石等の堆積により 建築物の地上部に作用すると想定される力)	土砂災害防止法施行令第二条の基準に該当する区域		土 縮尺 1:1,000	自然現象の種類	急傾斜地の崩壊	箇所番号	814
	土砂災害防止法施行令第三条の基準に該当する区域			告示番号		箇所名	中根(3)
	それ以外の区域			告示年月日		所在地	富山県富山市八尾町上笹原

土砂災害警戒区域等の指定の公示に係る図書(その3)

横断測線の区間	土石等の移動により建築物の地上部に作用する と想定される力				土石等の堆積により建築物の地上部に作用する と想定される力				横断測線の区間	土石等の移動により建築物の地上部に作用する と想定される力				土石等の堆積により建築物の地上部に作用する と想定される力			
	土石等の(移動)高さが 1m以下の場合、土石等 の移動による力が 100kN/m ² を超える区域		それ以外の区域		土石等の堆積の高さが 3mを超える区域		それ以外の区域			土石等の(移動)高さが 1m以下の場合、土石等 の移動による力が 100kN/m ² を超える区域		それ以外の区域		土石等の堆積の高さが 3mを超える区域		それ以外の区域	
	力の大きさ のうち最大 のもの (kN/m ²)	土石等 の高さ (m)	力の大きさ のうち最大 のもの (kN/m ²)	土石等 の高さ (m)	力の大きさ のうち最大 のもの (kN/m ²)	土石等 の高さ (m)	力の大きさ のうち最大 のもの (kN/m ²)	土石等 の高さ (m)		力の大きさ のうち最大 のもの (kN/m ²)	土石等 の高さ (m)	力の大きさ のうち最大 のもの (kN/m ²)	土石等 の高さ (m)	力の大きさ のうち最大 のもの (kN/m ²)	土石等 の高さ (m)	力の大きさ のうち最大 のもの (kN/m ²)	土石等 の高さ (m)
1 ~ 2	141.68	1.00	100.00	1.00	-	-	13.59	2.54	~								
2 ~ 3	141.68	1.00	100.00	1.00	-	-	13.59	2.54	~								
3 ~ 4	116.25	1.00	100.00	1.00	-	-	15.56	2.91	~								
4 ~ 5	-	-	83.67	1.00	-	-	15.56	2.91	~								
5 ~ 6	-	-	83.67	1.00	-	-	15.21	2.84	~								
6 ~ 7	124.43	1.00	100.00	1.00	-	-	15.21	2.84	~								
7 ~ 8	124.43	1.00	100.00	1.00	-	-	11.38	2.13	~								
~									~								
~									~								
~									~								
~									~								
~									~								
~									~								
~									~								
~									~								
~									~								
~									~								
~									~								
~									~								
~									~								
~									~								
~									~								
~									~								
~									~								
~									~								

様式 - 3(急) 建築物の構造の規制に必要な衝撃に関する事項	自然現象の種類	急傾斜地の崩壊	箇所番号	814
	告示番号		箇所名	中根(3)
	告示年月日		所在地	富山県富山市八尾町上笹原