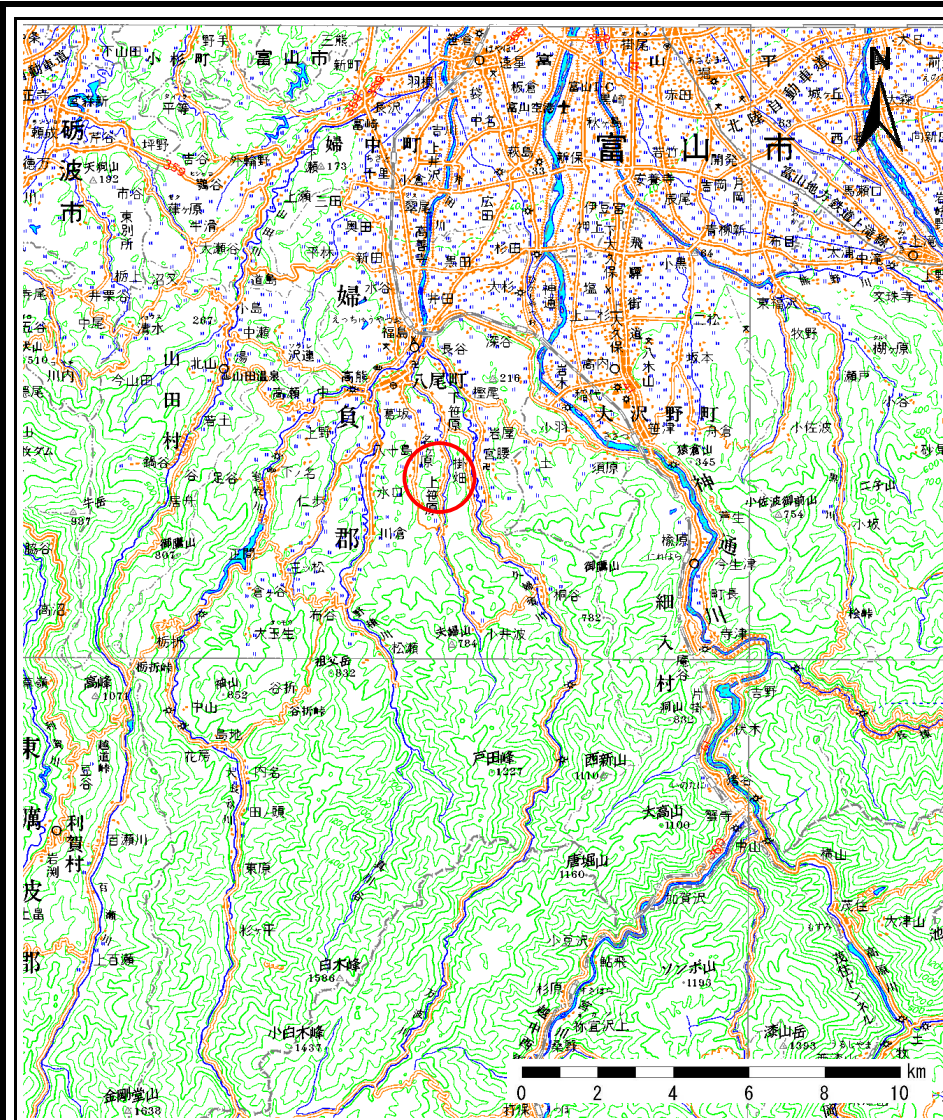
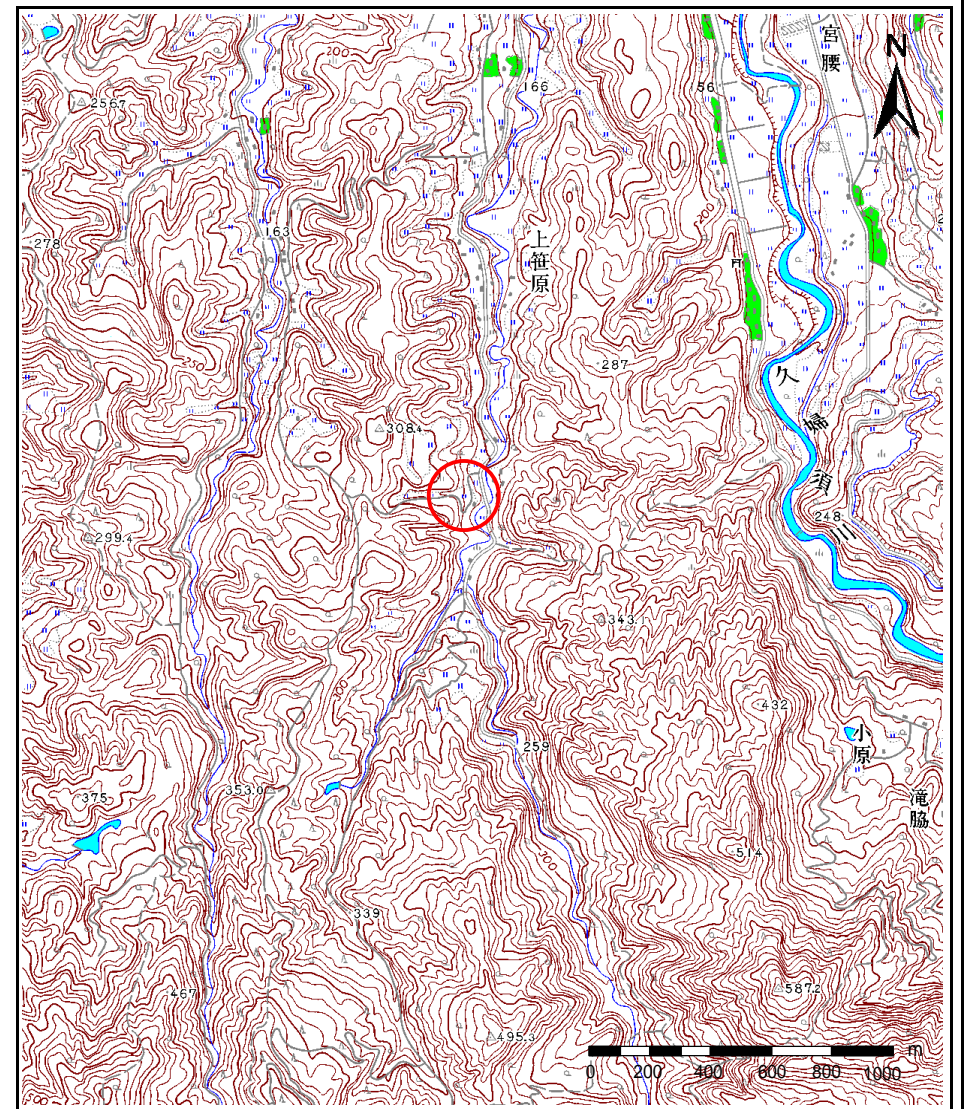


土砂災害警戒区域等の指定の公示に係る図書(その1)



(1/200,000)



(1/25,000)

様式 - 1(急)
土砂災害警戒区域・土砂災害特別警戒区域
位置図

自然現象の種類

箇所番号

箇所名

所在地

急傾斜地の崩壊

820

中根(1)




富山県富山市八尾町上笹原

「この地図は、国土地理院長の承認を得て、同院発行の20万分の1地勢図 2万5千分の1の地形図を複製したものである。(承認番号)平17 北複第152号」

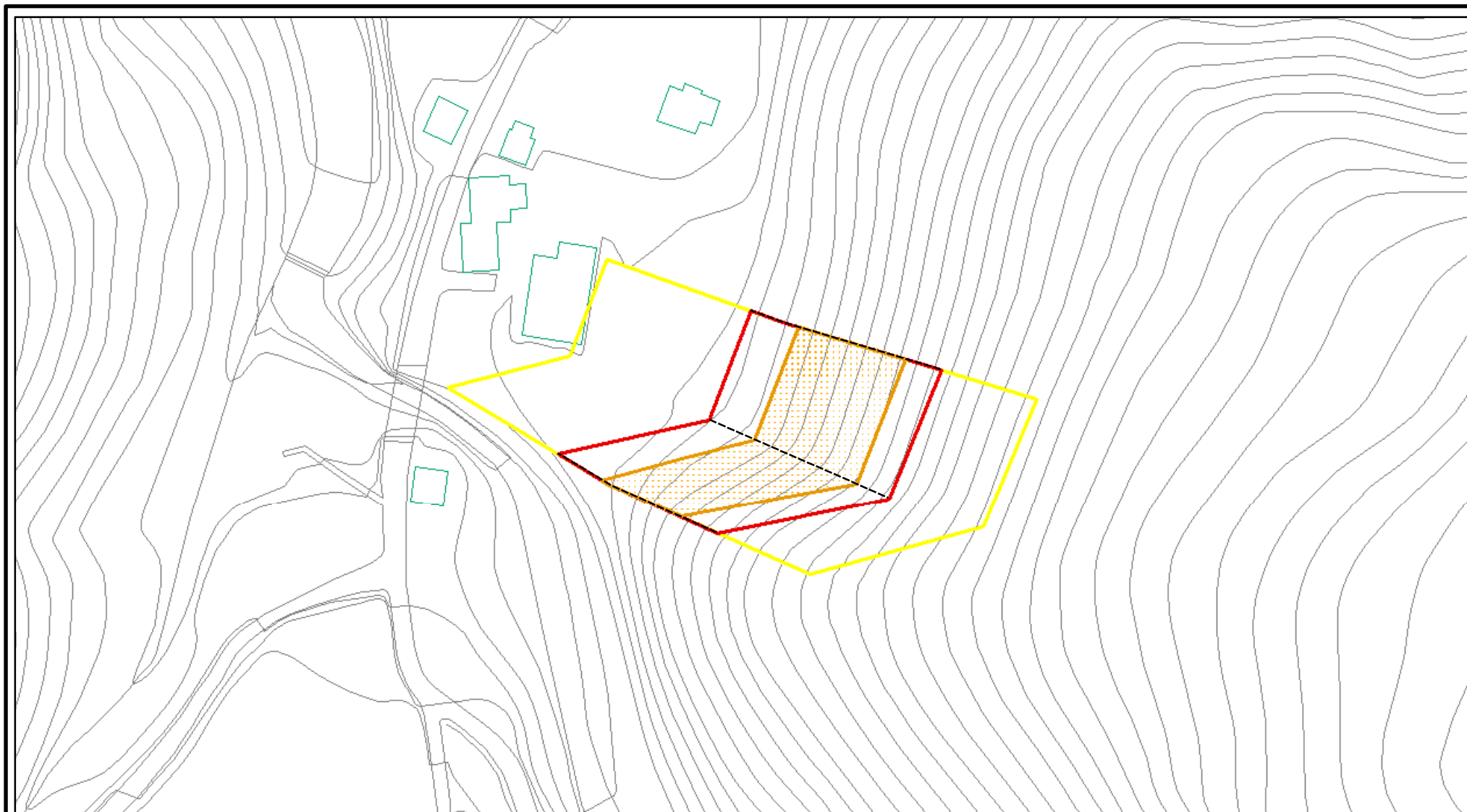
土砂災害警戒区域等の指定の公示に係る図書(その2)



0 25 50 100
m

様式 - 2(急) 土砂災害警戒区域・土砂災害特別警戒区域 区域図(その2)	土砂災害防止法施行令第二条の基準に該当する区域		土 縮尺 1:2,500	自然現象の種類	急傾斜地の崩壊	箇所番号	820
	土砂災害防止法施行令第三条の基準に該当する区域			告示番号		箇所名	中根(1)
	それ以外の区域		告示年月日		所在地	富山県富山市八尾町上笹原	

土砂災害警戒区域等の指定の公示に係る図書(その2 - 1)



0 25 50 100 m

様式 - 2 - 1 (急)

土砂災害警戒区域・土砂災害特別警戒区域
区域図(その2 - 1)

土砂災害防止法施行令第二条の基準に該当する区域
土砂災害防止法
施行令第三条の
基準に該当する
区域
土石等の(移動)高さが1m以下の場合、
土石等の移動による力が100kN/mを超える区域
土石等の堆積の高さが3mを超える区域
それ以外の区域

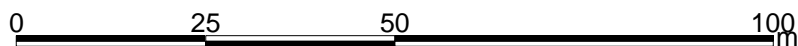
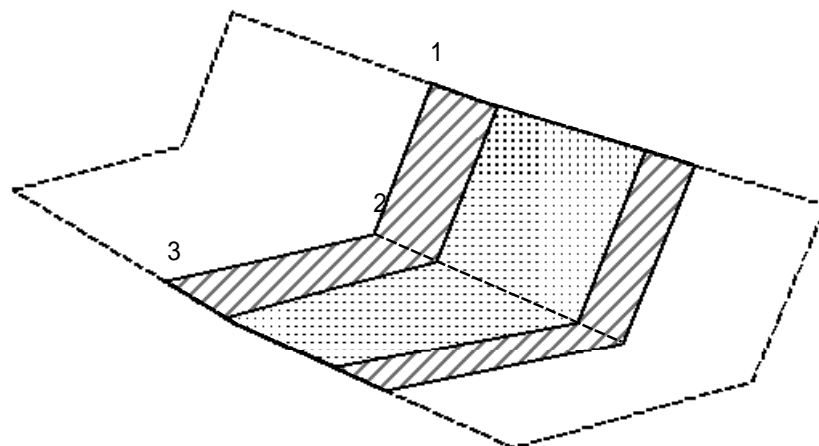
土
縮尺
1:1,000

自然現象
の種類
急傾斜地の崩壊
告示番号
告示年月日

箇所番号
箇所名
所在地

820
中根(1)
富山県富山市八尾町上笹原

土砂災害警戒区域等の指定の公示に係る図書(その2 - 2)



図中の数字は横断測線番号を示す

様式 - 2 - 2 (急)
土砂災害特別警戒区域の区域区分図
(急傾斜地の崩壊に伴う土石等の移動により
建築物の地上部に作用すると想定される力)

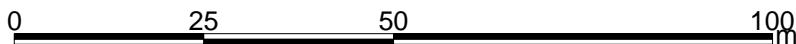
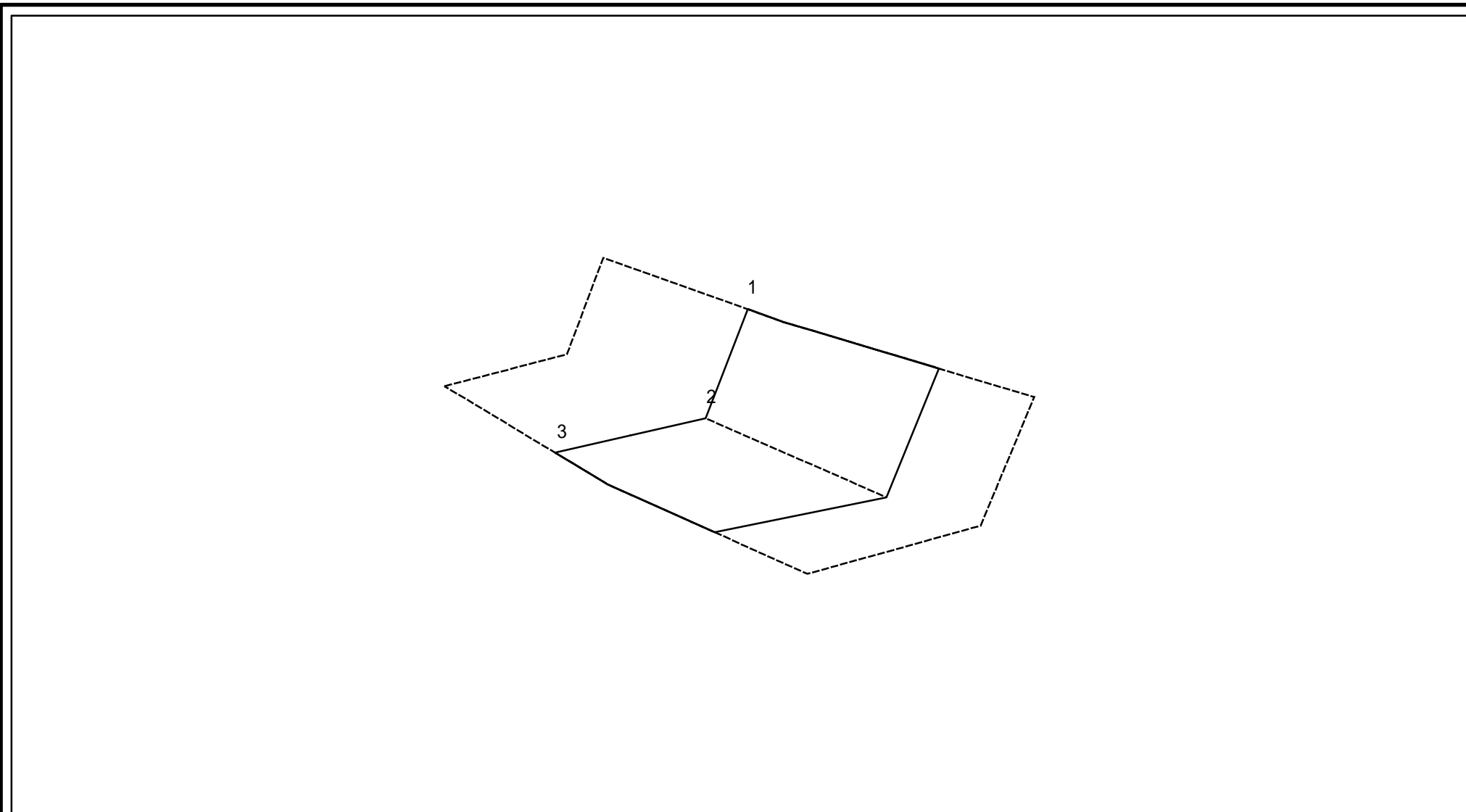
土砂災害防止法施行令第二条の基準に該当する区域	
土砂災害防止法施行令第三条の基準に該当する区域	
それ以外の区域	

土
縮尺
1:1,000

自然現象の種類	急傾斜地の崩壊
告示番号	
告示年月日	

箇所番号	820
箇所名	中根(1)
所在地	富山県富山市八尾町上笹原

土砂災害警戒区域等の指定の公示に係る図書(その2 - 3)



図中の数字は横断測線番号を示す

様式 - 2 - 3 (急)
 土砂災害特別警戒区域の区域区分図
 (急傾斜地の崩壊に伴う土石等の堆積により
 建築物の地上部に作用すると想定される力)

土砂災害防止法施行令第二条の基準に該当する区域	
土砂災害防止法施行令第三条の基準に該当する区域	
それ以外の区域	

土 縮尺	1:1,000
---------	---------

自然現象の種類	急傾斜地の崩壊	箇所番号	820
告示番号		箇所名	中根(1)
告示年月日		所在地	富山県富山市八尾町上笹原

