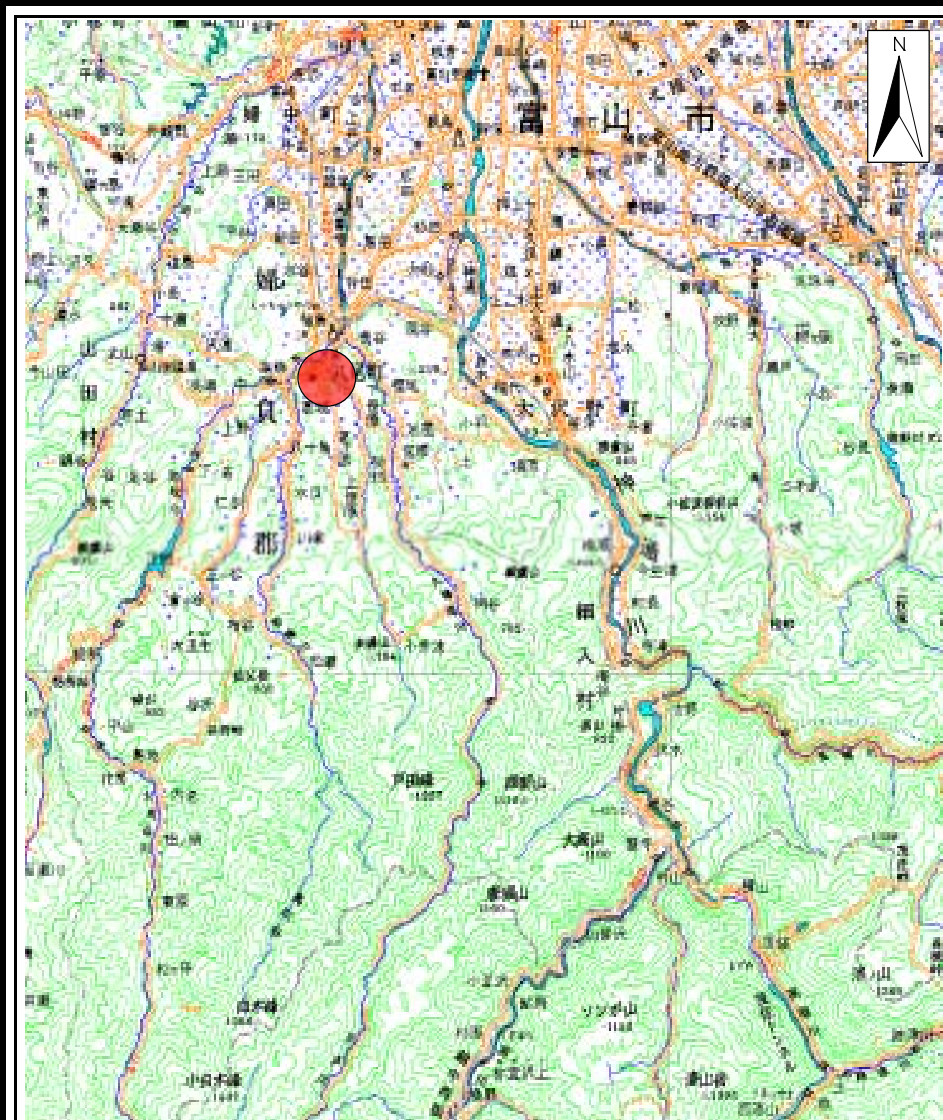
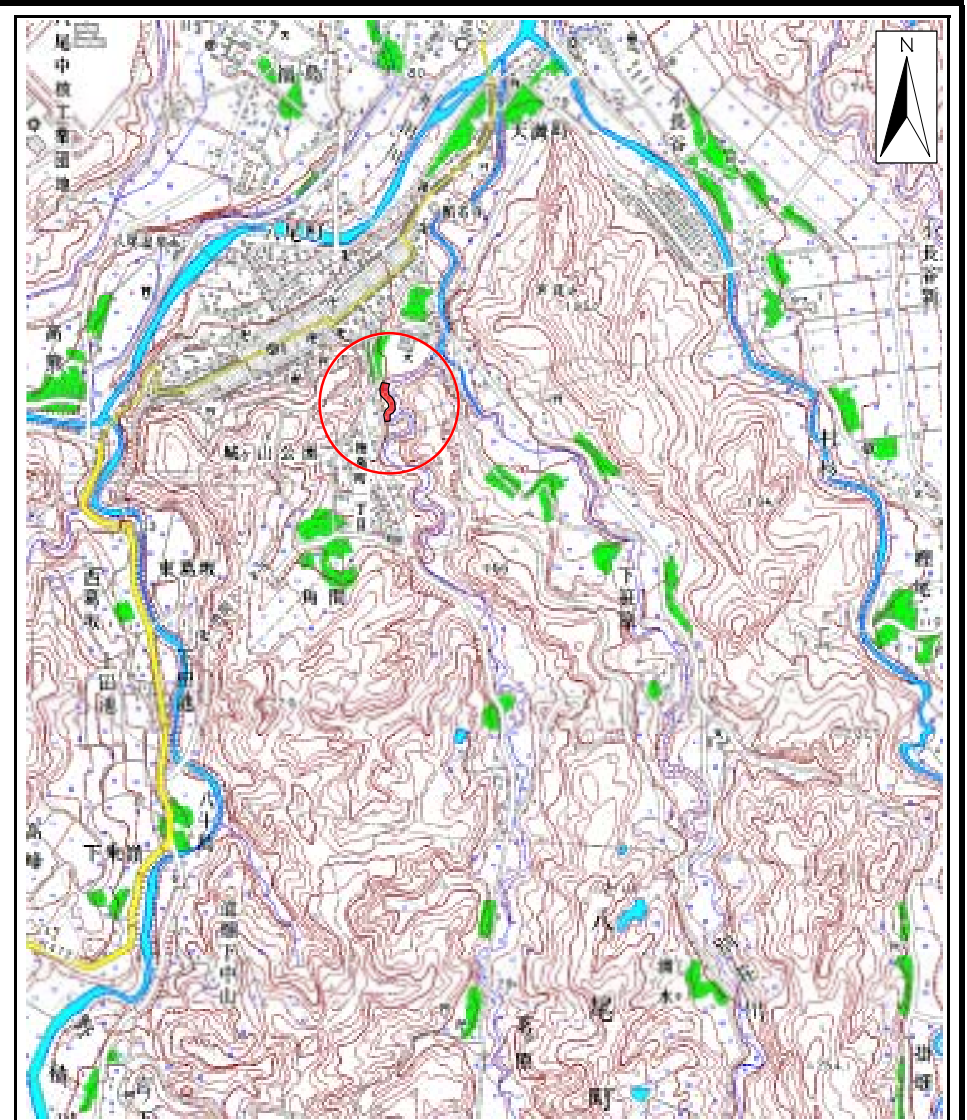


# 土砂災害警戒区域等の指定の公示に係る図書(その1)



(1/200,000)



(1/25,000)

様式 - 1(急)  
土砂災害警戒区域・土砂災害特別警戒区域 位置図

自然現象の種類

急傾斜地の崩壊

箇所番号

864

箇所名

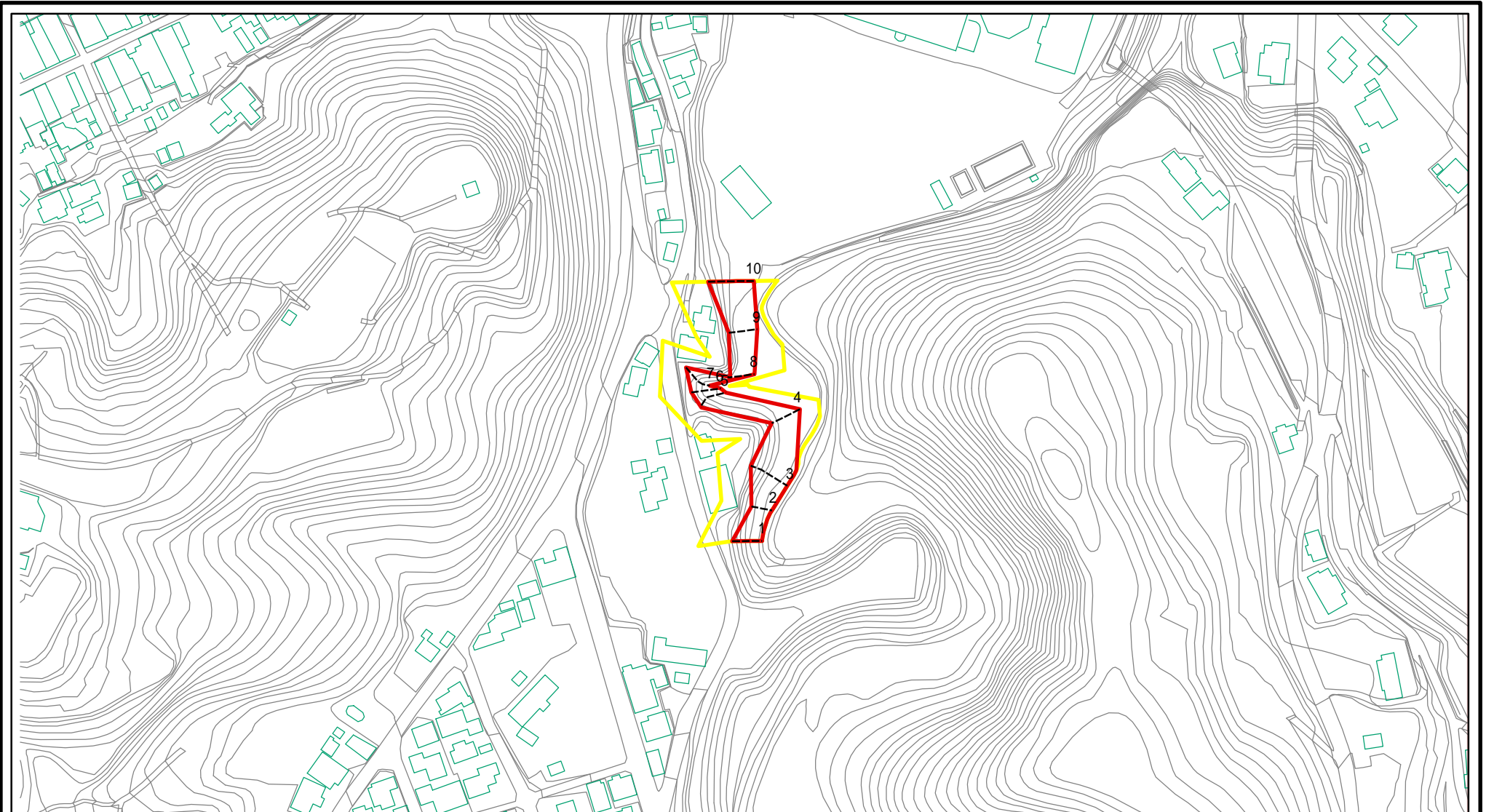
東町

所在地

富山県富山市八尾町東町・角間

この地図は、国土地理院長の承認を得て、同院発行の20万分1地勢図2万5千分1地形図を複製したものである。(承認番号)平17 北複第152号

# 土砂災害警戒区域等の指定の公示に係る図書(その2)



0 25 50 100m

図中の数字は横断測線番号を示す

様式 - 2(急)

土砂災害警戒区域・土砂災害特別警戒区域

区域図(その1)

土砂災害防止法施行令第二条の基準に該当する区域

土砂災害防止法  
施行令第三条の  
基準に該当する  
区域



+

縮尺

1:2,500

自然現象  
の種類

急傾斜地の崩壊

告示番号

告示年月日

箇所番号

864

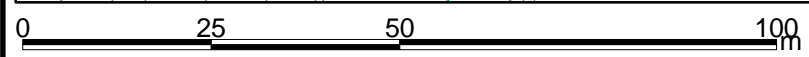
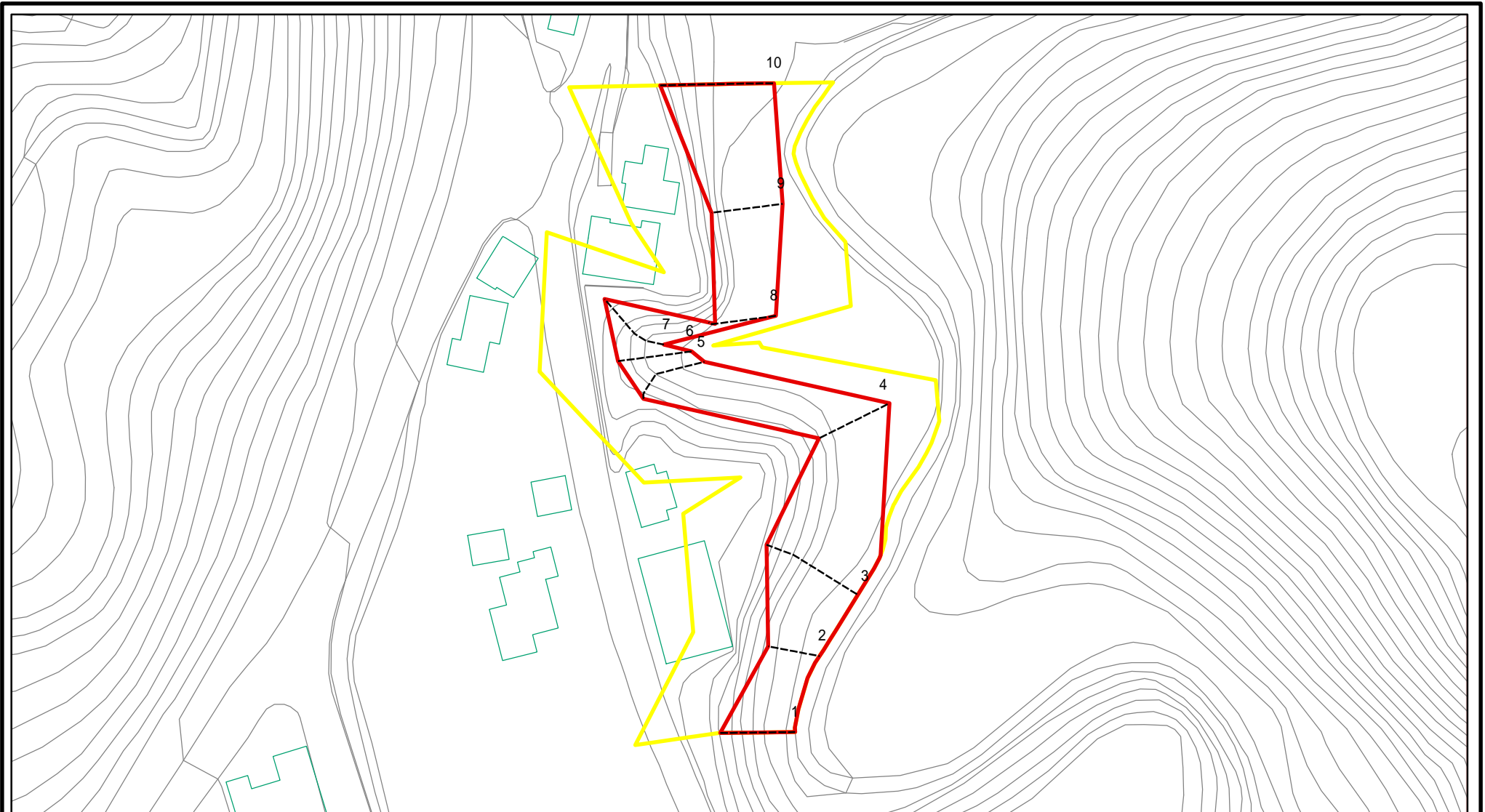
箇所名

東町

所在地

富山県富山市八尾町東町・角間

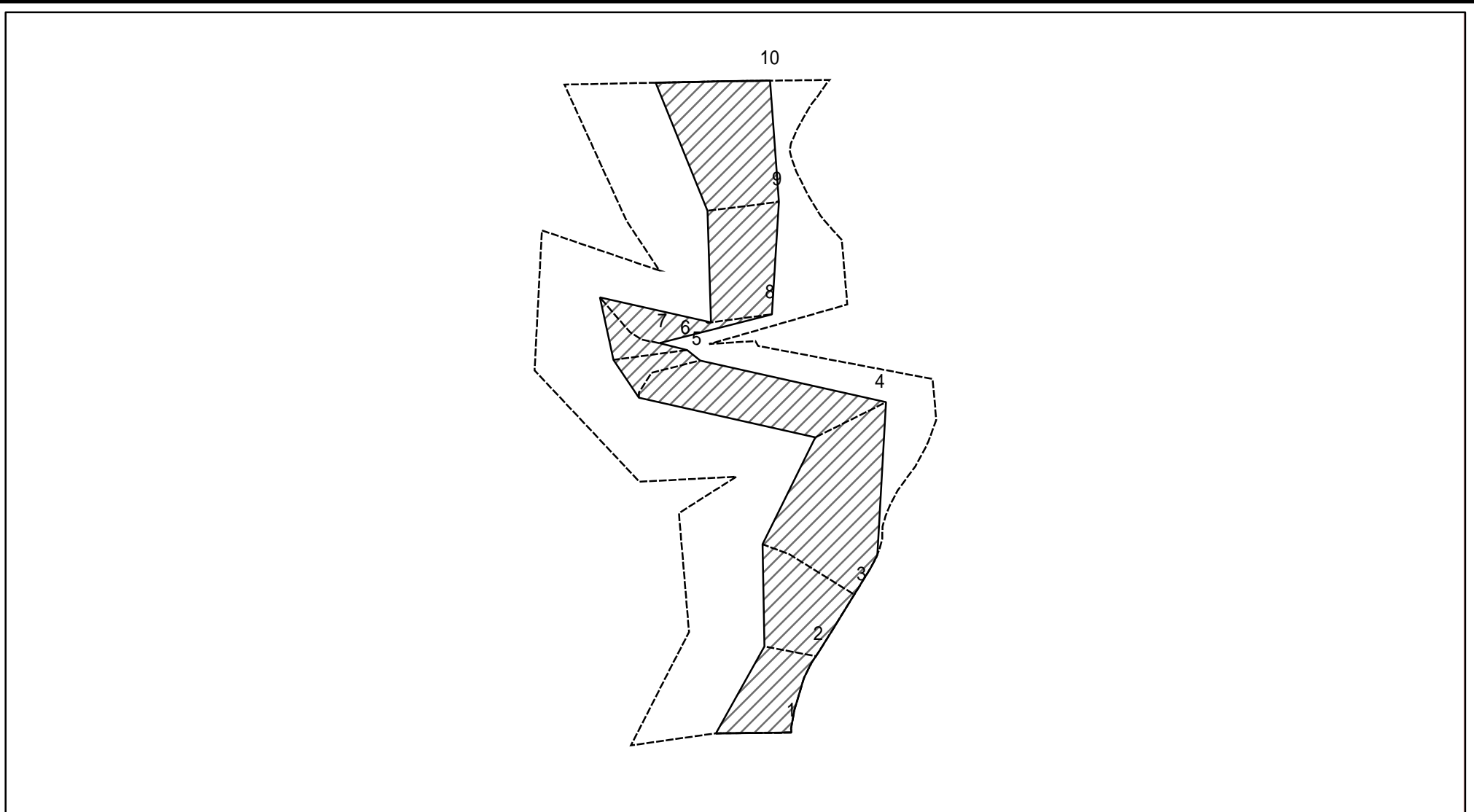
# 土砂災害警戒区域等の指定の公示に係る図書(その2 - 1)



図中の数字は横断測線番号を示す

様式 - 2 - 1 (急) 土砂災害警戒区域・土砂災害特別警戒区域 区域図(その2)	土砂災害防止法施行令第二条の基準に該当する区域		土 縮尺 1:1,000	自然現象の種類	急傾斜地の崩壊	箇所番号	864
	土砂災害防止法施行令第三条の基準に該当する区域			告示番号		箇所名	東町
	それ以外の区域			告示年月日		所在地	富山県富山市八尾町東町・角間

# 土砂災害警戒区域等の指定の公示に係る図書(その2 - 2)



0 25 50 100m

図中の数字は横断測線番号を示す

様式 - 2 - 2 (急)  
 土砂災害特別警戒区域の区域区分図  
 (急傾斜地の崩壊に伴う土石等の移動により  
 建築物の地上部に作用すると想定される力)

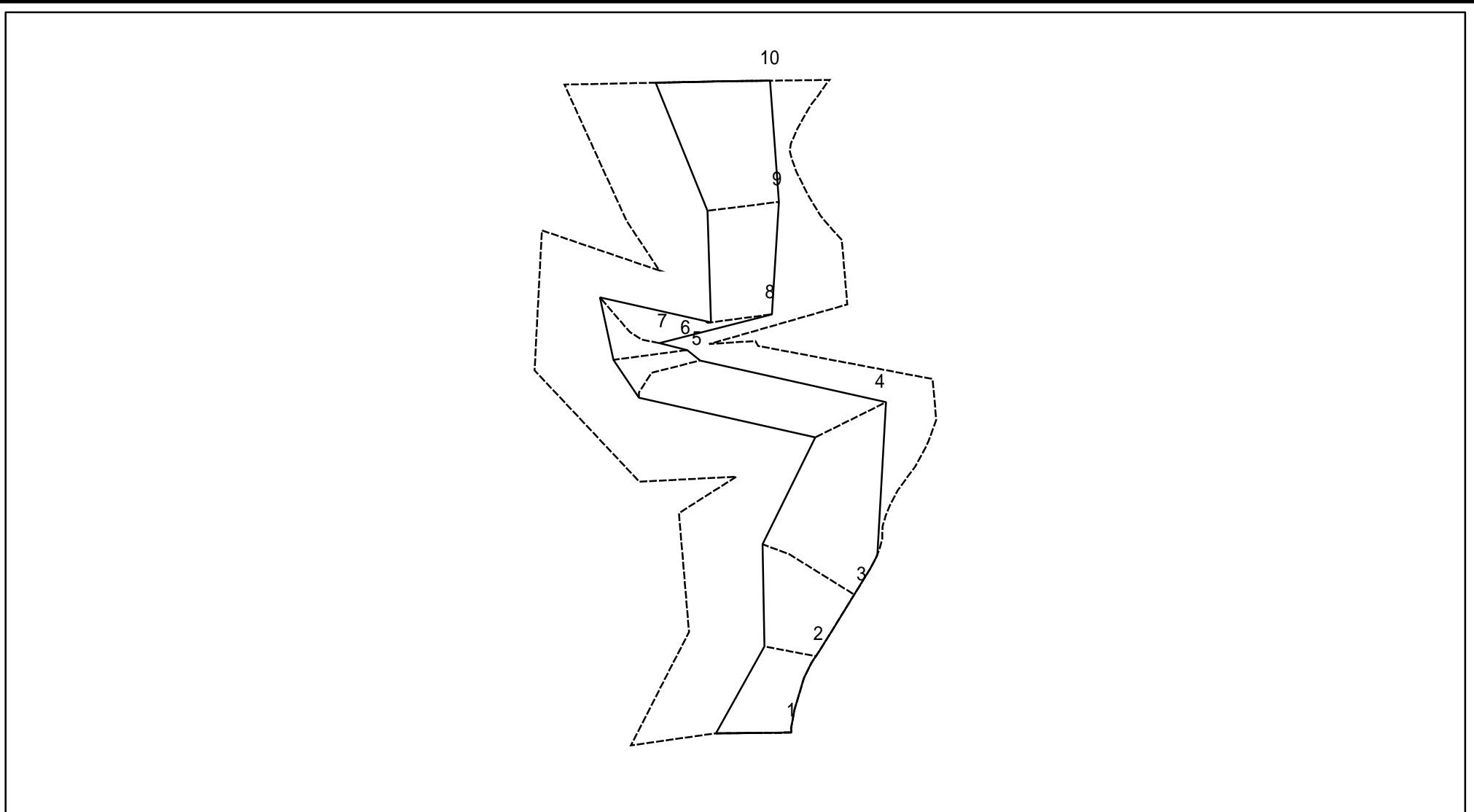
土砂災害防止法施行令第二条の基準に該当する区域	
土砂災害防止法施行令第三条の基準に該当する区域	
それ以外の区域	

±
縮尺
1:1,000

自然現象の種類	急傾斜地の崩壊
告示番号	
告示年月日	

箇所番号	864
箇所名	東町
所在地	富山県富山市八尾町東町・角間

# 土砂災害警戒区域等の指定の公示に係る図書(その2 - 3)



0 25 50 100  
m

図中の数字は横断測線番号を示す

様式 - 2 - 3 (急)  
土砂災害特別警戒区域の区域区分図  
(急傾斜地の崩壊に伴う土石等の堆積により  
建築物の地上部に作用すると想定される力)

土砂災害防止法施行令第二条の基準に該当する区域	
土砂災害防止法施行令第三条の基準に該当する区域	
それ以外の区域	

土  
縮尺  
1:1,000

自然現象  
の種類  
告示番号  
告示年月日

急傾斜地の崩壊

箇所番号  
箇所名  
所在地

864  
東町  
富山県富山市八尾町東町・角間

