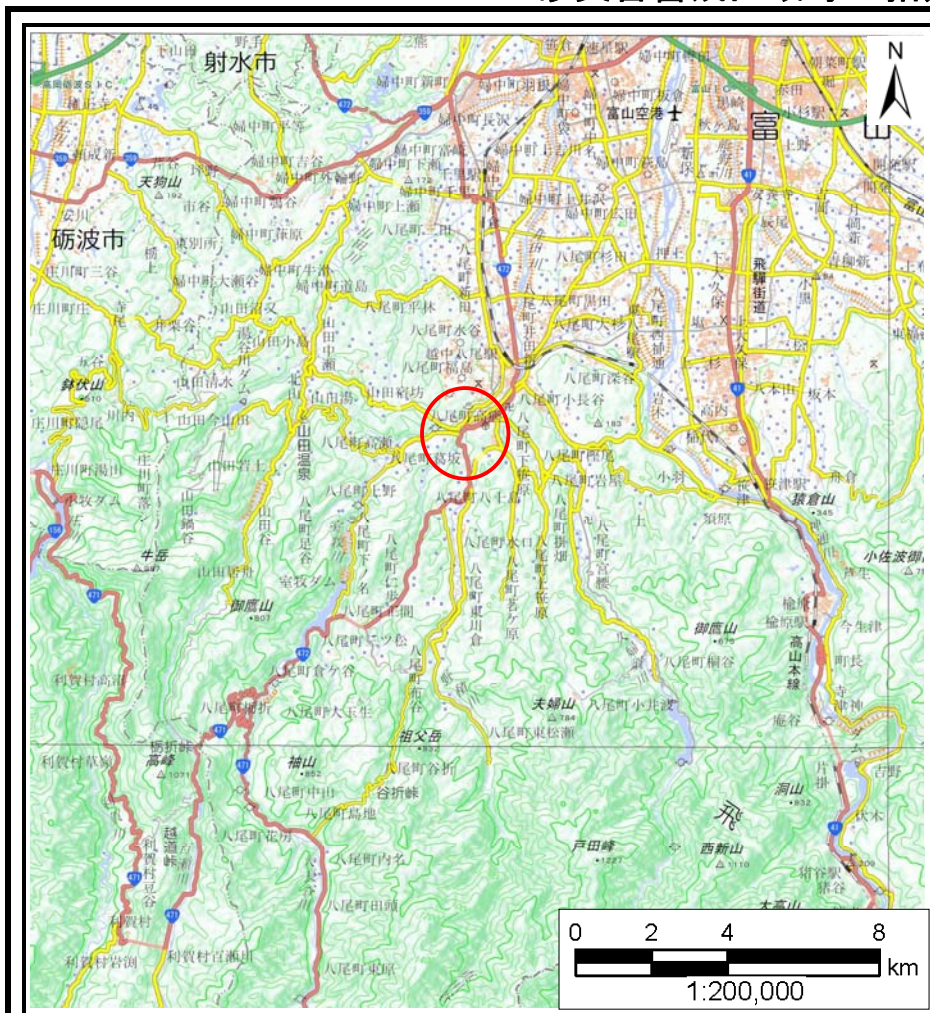
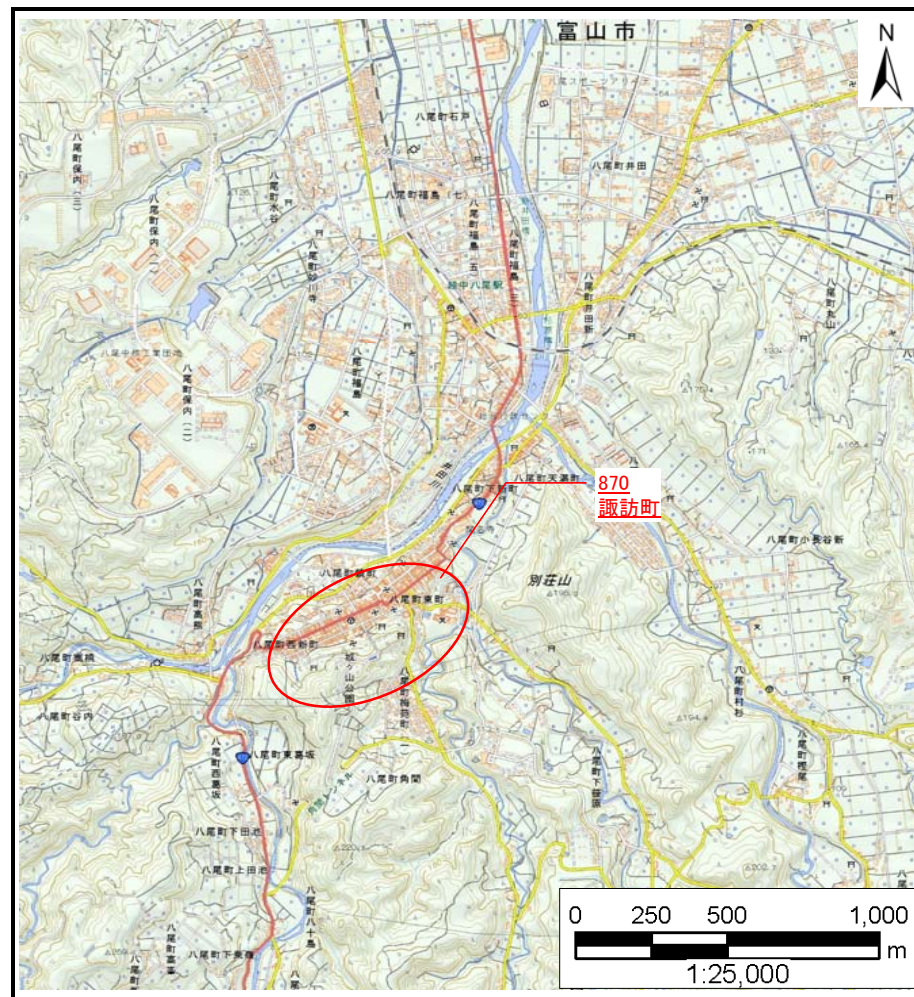


土砂災害警戒区域等の指定の公示に係る図書（その1）



(1/200,000)

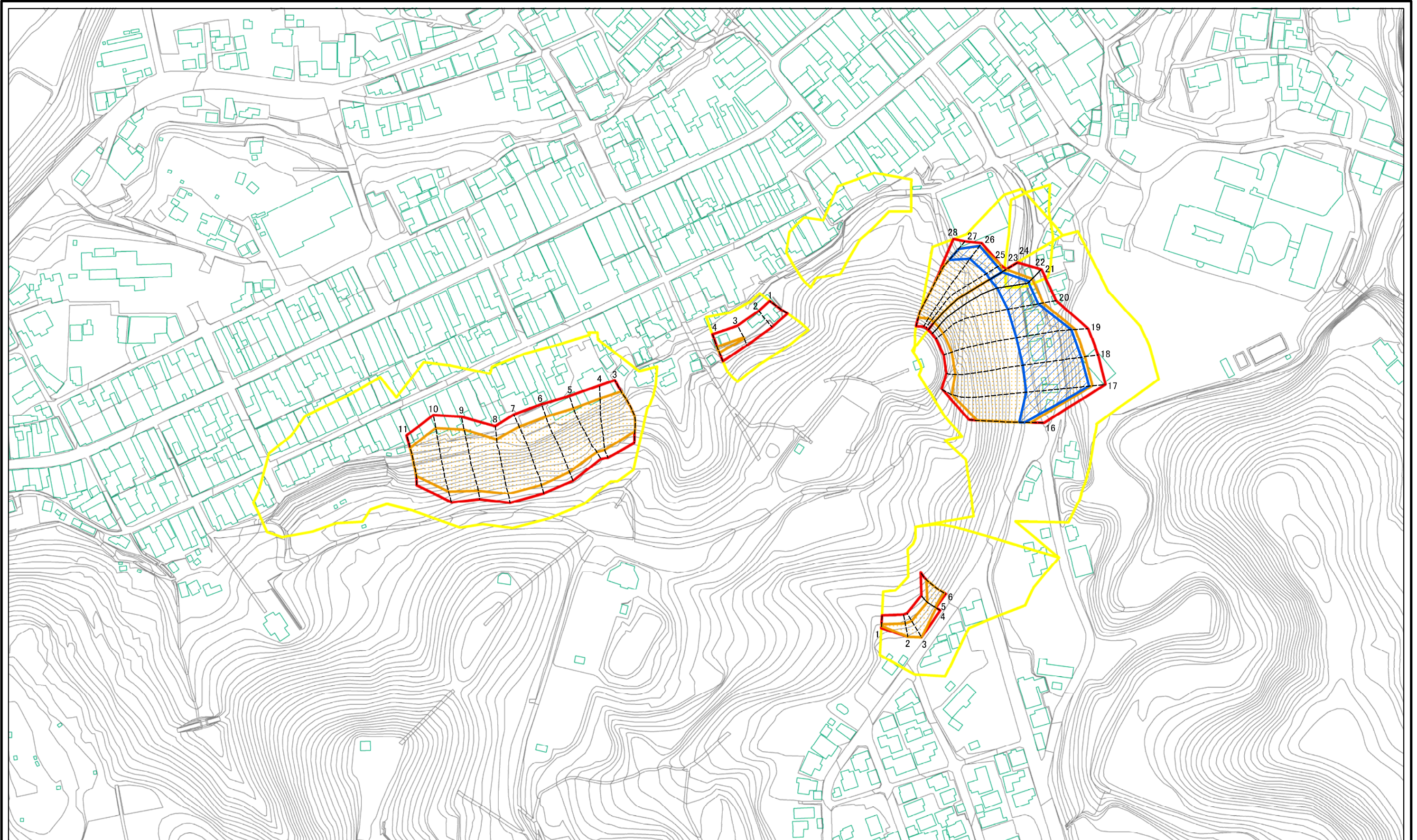


(1/25,000)

様式－1（急） 土砂災害警戒区域・土砂災害特別警戒区域 位置図	自然現象の種類	急傾斜地の崩壊
	箇所番号	870
	箇所名	諏訪町
	所在地	富山県富山市八尾町諏訪町、八尾町梅苑町、八尾町東町、八尾町東新町及び八尾町下笹原

この地図は、国土地理院の承認を得て、同院発行の20万分の1・2万5千分の1の地形図を複製したものである。（承認番号、第1167号）

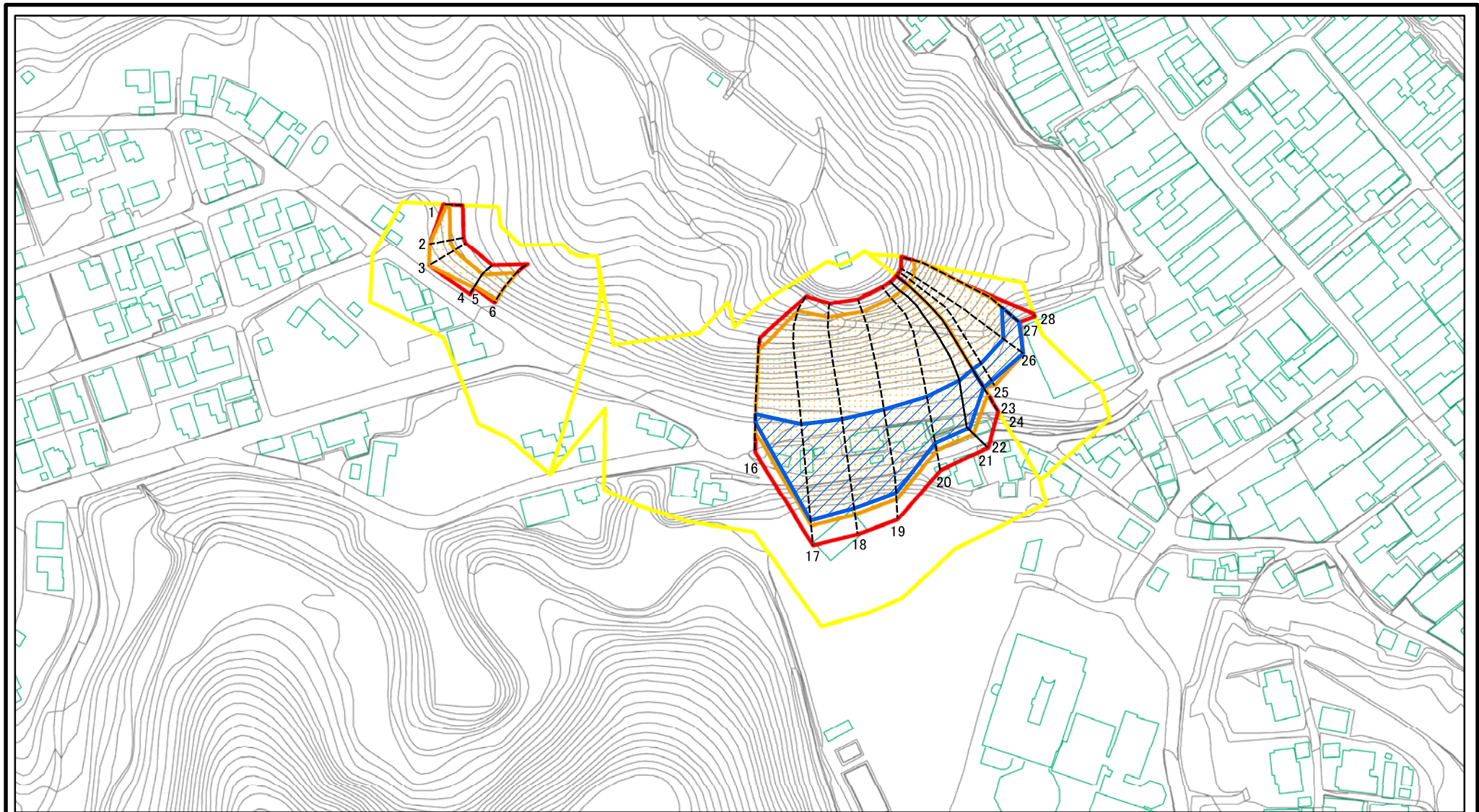
土砂災害警戒区域等の指定の公示に係る図書(その2)



0 25 50 100
m

様式-2(急) 土砂災害警戒区域・土砂災害特別警戒区域 区域図(その1)	土砂災害防止法施行令第二条の基準に該当する区域		N 縮尺 1:2,493	自然現象の種類	急傾斜地の崩壊	箇所番号	870
	土砂災害防止法施行令第三条の基準に該当する区域			告示番号		箇所名	諏訪町
	それ以外の区域			告示年月日		所在地	富山県富山市八尾町諏訪町、八尾町梅苑町、八尾町東町、八尾町東新町及び八尾町下笹原

土砂災害警戒区域等の指定の公示に係る図書(その2-1)



0 25 50 100
m

様式-2-1(急)

土砂災害警戒区域・土砂災害特別警戒区域
区域図(その2)

土砂災害防止法施行令第二条の基準に該当する区域
土砂災害防止法
施行令第三条の
基準に該当する
区域
土石等の(移動)高さが1m以下の場合、
土石等の移動による力が100kN/m²を超える区域
土石等の堆積の高さが3mを超える区域
それ以外の区域

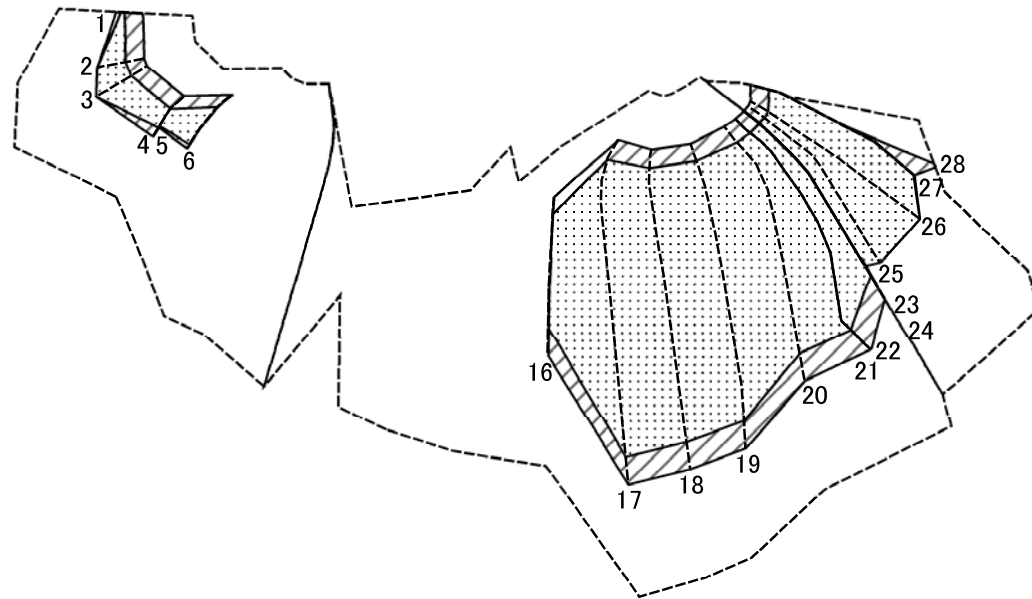
   
縮尺
1:2,500

自然現象
の種類
告知番号
告示年月日

急傾斜地の崩壊
箇所番号
箇所名
所在地

870-1
諏訪町
富山県富山市八尾町諏訪町、八尾町梅苑町、
八尾町東町、八尾町東新町及び八尾町下笹原

土砂災害警戒区域等の指定の公示に係る図書(その2-2)



0 25 50 100
m

図中の数字は横断測線番号を示す

様式-2-2(急)
土砂災害特別警戒区域の区域区分図
(急傾斜地の崩壊に伴う土石等の移動により
建築物の地上部に作用すると想定される力)

土砂災害防止法施行令第二条の基準に該当する区域	
土砂災害防止法施行令第三条の基準に該当する区域	
それ以外の区域	

縮尺
1:2,500

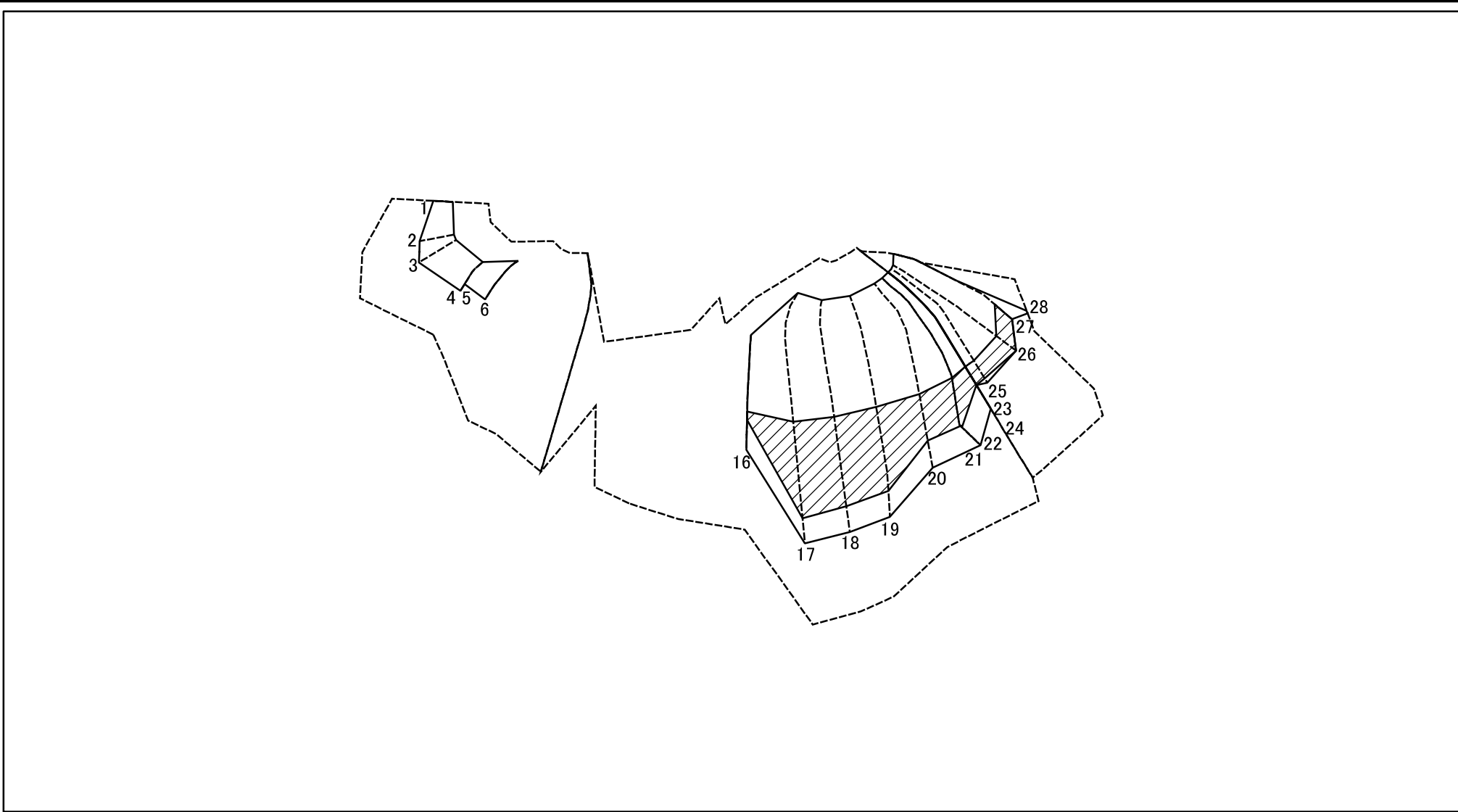
自然現象の種類
告示番号
告示年月日

急傾斜地の崩壊

箇所番号
箇所名
所在地

870-1
諏訪町
富山県富山市八尾町諏訪町、八尾町梅苑町、八尾町東町、八尾町東新町及び八尾町下笹原

土砂災害警戒区域等の指定の公示に係る図書(その2-3)



図中の数字は横断測線番号を示す

様式-2-3(急)
土砂災害特別警戒区域の区域区分図
(急傾斜地の崩壊に伴う土石等の堆積により建築物の地上部に作用すると想定される力)

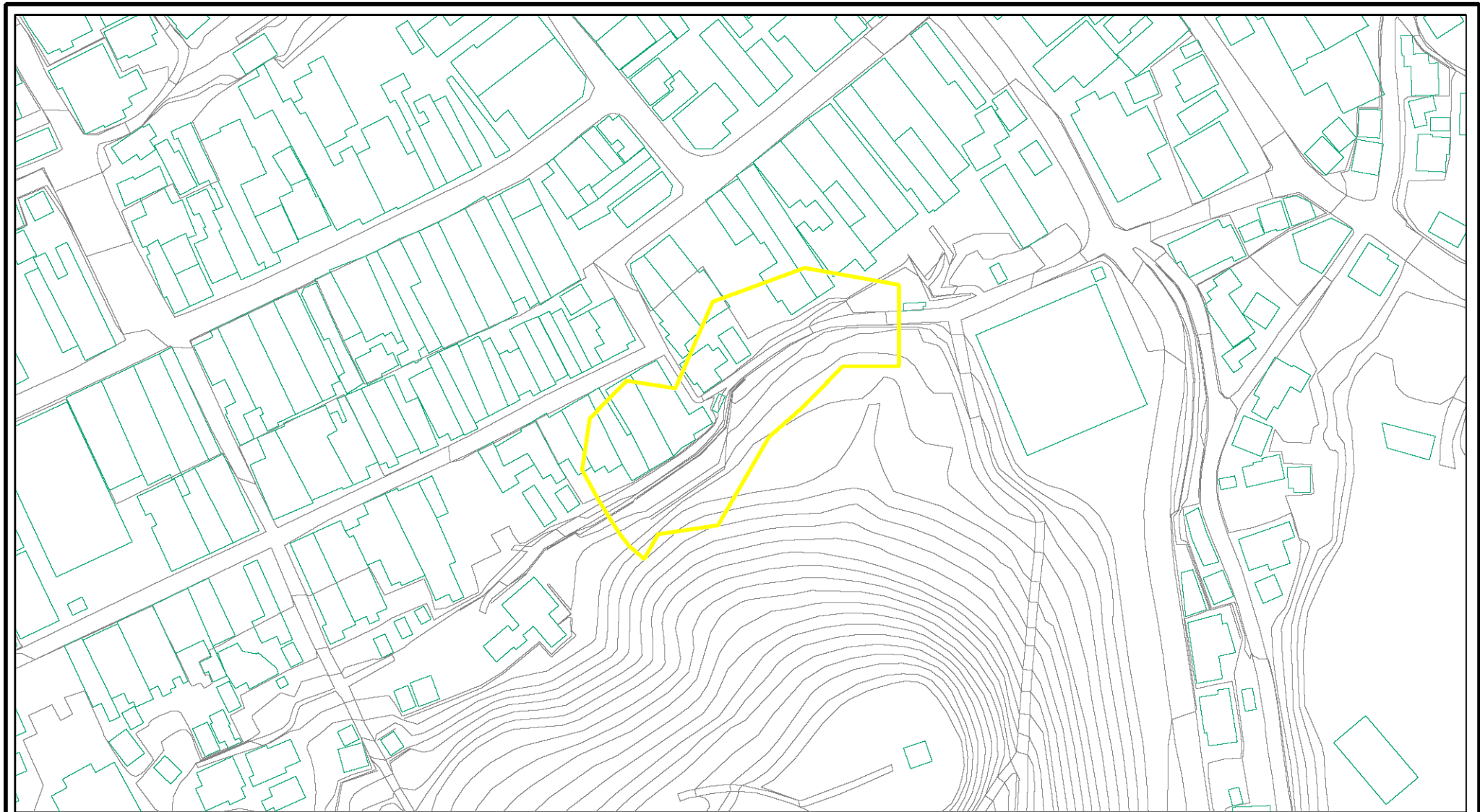
土砂災害防止法施行令第二条の基準に該当する区域		縮尺 1:2,500	自然現象の種類	急傾斜地の崩壊	箇所番号	870-1
土砂災害防止法施行令第三条の基準に該当する区域			告示番号		箇所名	諏訪町
それ以外の区域			告示年月日		所在地	富山県富山市八尾町諏訪町、八尾町梅苑町、八尾町東町、八尾町東新町及び八尾町下笹原

土砂災害警戒区域等の指定の公示に係る図書(その3)

横断測線の区間	土石等の移動により建築物の地上部に作用すると想定される力				土石等の堆積により建築物の地上部に作用すると想定される力				横断測線の区間	土石等の移動により建築物の地上部に作用すると想定される力				土石等の堆積により建築物の地上部に作用すると想定される力			
	土石等の(移動)高さが1m以下の場合、土石等の移動による力が100kN/m ² を超える区域		それ以外の区域		土石等の堆積の高さが3mを超える区域		それ以外の区域			土石等の(移動)高さが1m以下の場合、土石等の移動による力が100kN/m ² を超える区域		それ以外の区域		土石等の堆積の高さが3mを超える区域		それ以外の区域	
	力の大きさのうち最大のもの(kN/m ²)	土石等の高さ(m)	力の大きさのうち最大のもの(kN/m ²)	土石等の高さ(m)	力の大きさのうち最大のもの(kN/m ²)	土石等の高さ(m)	力の大きさのうち最大のもの(kN/m ²)	土石等の高さ(m)		力の大きさのうち最大のもの(kN/m ²)	土石等の高さ(m)	力の大きさのうち最大のもの(kN/m ²)	土石等の高さ(m)	力の大きさのうち最大のもの(kN/m ²)	土石等の高さ(m)	力の大きさのうち最大のもの(kN/m ²)	土石等の高さ(m)
1 ~ 2	127.02	1.00	100.00	1.00	-	-	17.79	2.23	27 ~ 28	-	-	100.00	1.00	-	-	23.98	3.00
2 ~ 3	135.92	1.00	100.00	1.00	-	-	17.72	2.22	~								
3 ~ 4	135.92	1.00	100.00	1.00	-	-	18.36	2.30	~								
4 ~ 5	121.61	1.00	100.00	1.00	-	-	18.36	2.30	~								
5 ~ 6	137.92	1.00	100.00	1.00	-	-	18.36	2.30	~								
6 ~ 7	-	-	-	-	-	-	-	-	~								
7 ~ 8	-	-	-	-	-	-	-	-	~								
8 ~ 9	-	-	-	-	-	-	-	-	~								
9 ~ 10	-	-	-	-	-	-	-	-	~								
10 ~ 11	-	-	-	-	-	-	-	-	~								
11 ~ 12	-	-	-	-	-	-	-	-	~								
12 ~ 13	-	-	-	-	-	-	-	-	~								
13 ~ 14	-	-	-	-	-	-	-	-	~								
14 ~ 15	-	-	-	-	-	-	-	-	~								
15 ~ 16	-	-	-	-	-	-	-	-	~								
16 ~ 17	165.94	1.00	100.00	1.00	19.15	3.58	16.05	3.00	~								
17 ~ 18	165.86	1.00	100.00	1.00	20.08	3.75	16.05	3.00	~								
18 ~ 19	168.80	1.00	100.00	1.00	20.37	3.81	16.05	3.00	~								
19 ~ 20	168.80	1.00	100.00	1.00	20.37	3.81	16.05	3.00	~								
20 ~ 21	161.95	1.00	100.00	1.00	17.89	3.34	16.05	3.00	~								
21 ~ 22	-	-	-	-	-	-	-	-	~								
22 ~ 23	160.83	1.00	100.00	1.00	19.73	3.69	16.05	3.00	~								
23 ~ 24	-	-	-	-	-	-	-	-	~								
24 ~ 25	161.95	1.00	100.00	1.00	26.64	3.33	23.98	3.00	~								
25 ~ 26	160.88	1.00	100.00	1.00	26.42	3.31	23.98	3.00	~								
26 ~ 27	165.85	1.00	100.00	1.00	27.53	3.44	23.98	3.00	~								

様式-3(急) 建築物の構造の規制に必要な衝撃に関する事項	自然現象の種類	急傾斜地の崩壊	箇所番号	870-1
	告示番号		箇所名	諏訪町
	告示年月日		所在地	富山県富山市八尾町諏訪町、八尾町梅苑町、八尾町東町、八尾町東新町及び八尾町下笹原

土砂災害警戒区域等の指定の公示に係る図書(その2-1)



0 25 50 100 m

図中の数字は横断測線番号を示す

様式-2-1(急)

土砂災害警戒区域・土砂災害特別警戒区域
区域図(その2)

土砂災害防止法施行令第二条の基準に該当する区域



自然現象
の種類

急傾斜地の崩壊

箇所番号

870-2

土砂災害防止法
施行令第三条の
基準に該当する
区域



縮尺

告示番号

箇所名

諏訪町

土石等の堆積の高さが3mを超える区域
それ以外の区域



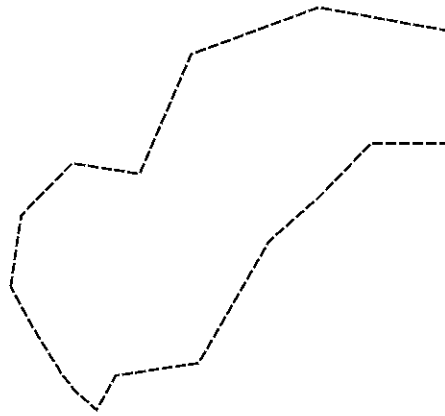
1:1,500

告示年月日

所在地

富山県富山市八尾町諏訪町、八尾町梅苑町、八尾町東町、
八尾町東新町及び八尾町下笹原

土砂災害警戒区域等の指定の公示に係る図書(その2-2)

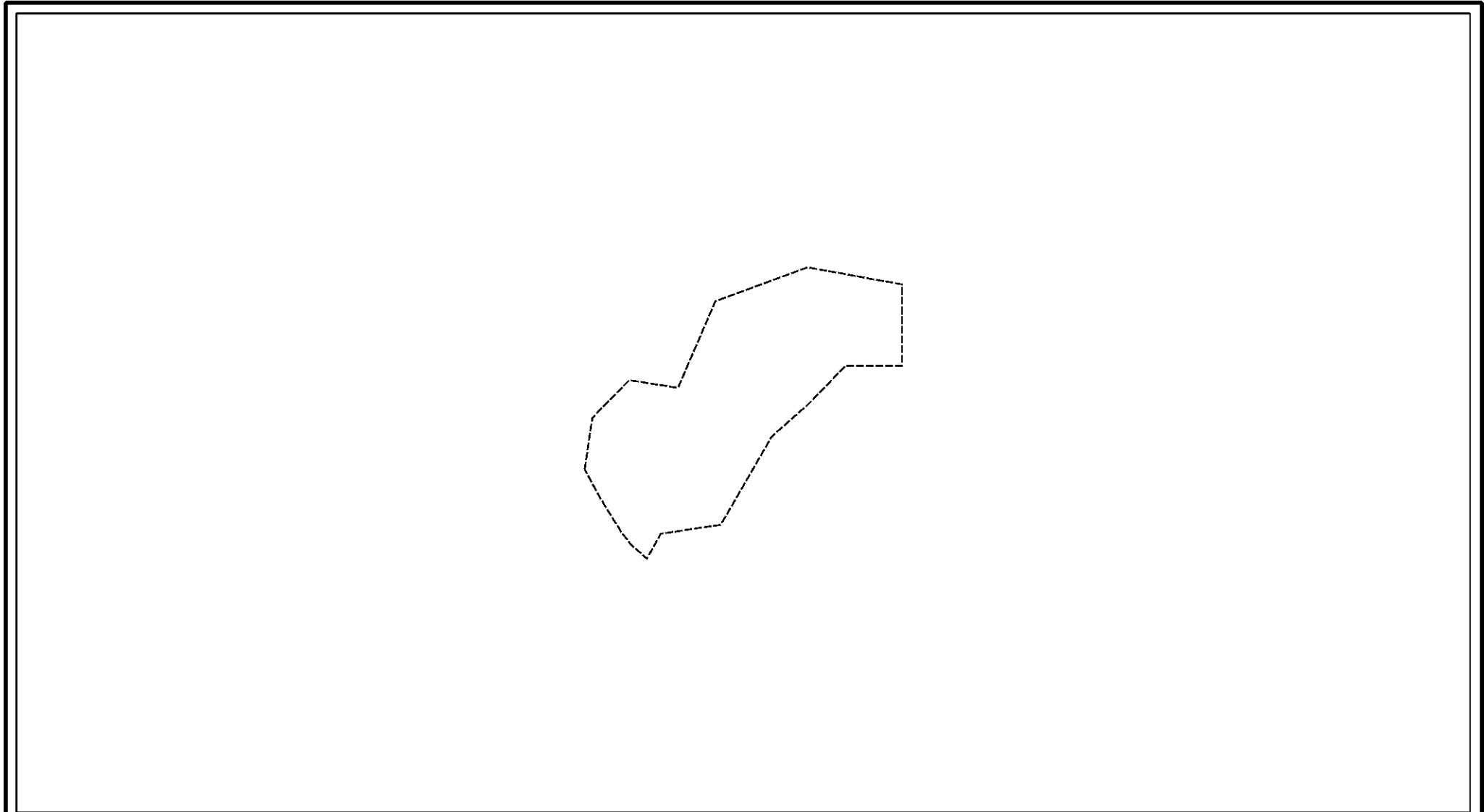


0 25 50 100 m

図中の数字は横断測線番号を示す

様式-2-2(急) 土砂災害特別警戒区域の区域区分図 (急傾斜地の崩壊に伴う土石等の移動により 建築物の地上部に作用すると想定される力)	土砂災害防止法施行令第二条の基準に該当する区域		N 縮尺 1:1,500	自然現象の種類	急傾斜地の崩壊	箇所番号	870-2
	土砂災害防止法施行令第三条の基準に該当する区域			告示番号		箇所名	諏訪町
	それ以外の区域			告示年月日		所在地	富山県富山市八尾町諏訪町、八尾町梅英町、八尾町東町、八尾町東新町及び八尾町下巻原

土砂災害警戒区域等の指定の公示に係る図書(その2-3)

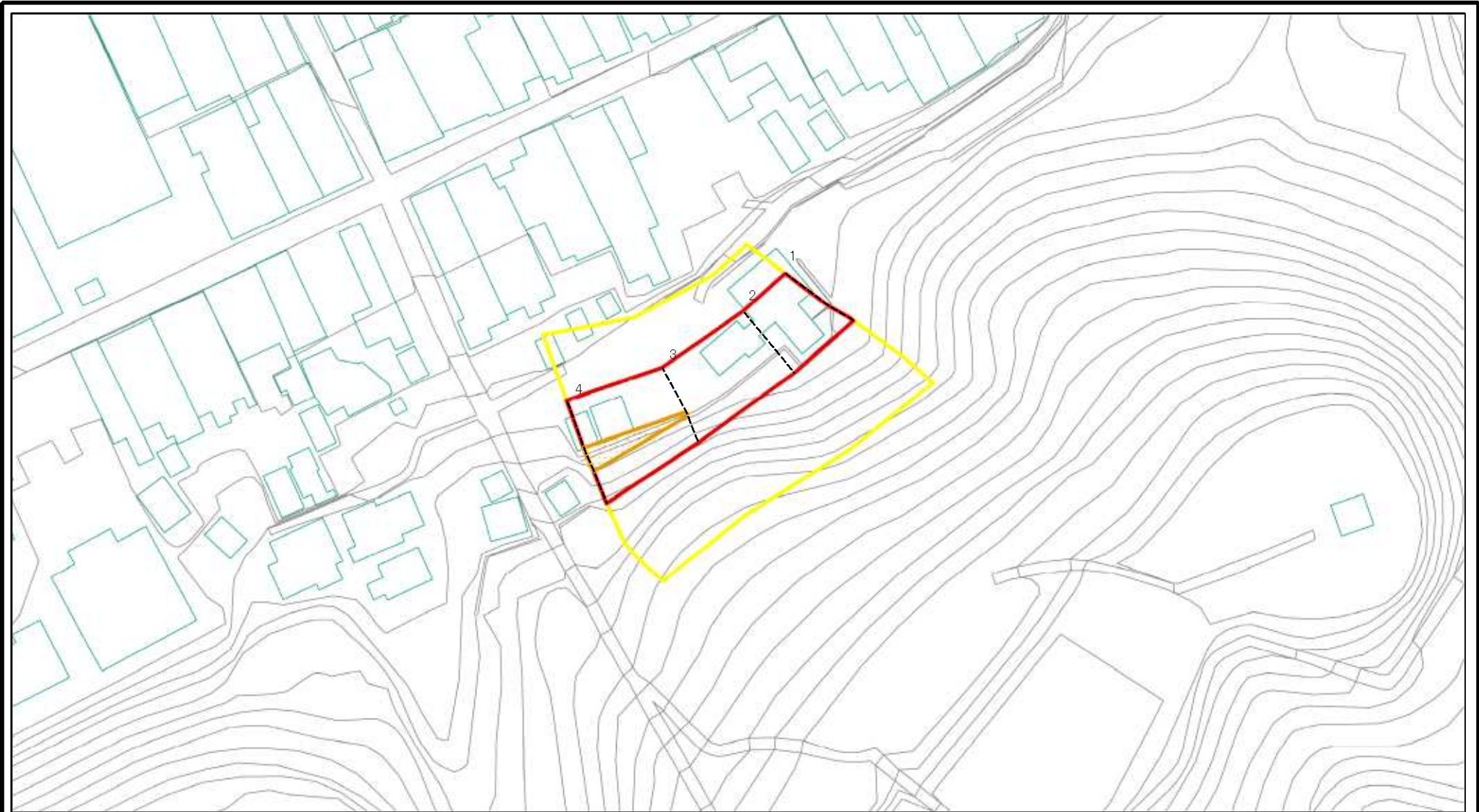


0 25 50 100 m

図中の数字は横断測線番号を示す

様式-2-3(急) 土砂災害特別警戒区域の区域区分図 (急傾斜地の崩壊に伴う土石等の堆積により建築物の地上部に作用すると想定される力)	土砂災害防止法施行令第二条の基準に該当する区域			N 縮尺 1:1,500	自然現象の種類	急傾斜地の崩壊	箇所番号	870-2
	土砂災害防止法施行令第三条の基準に該当する区域	土石等の堆積の高さが3mを超える区域			告示番号		箇所名	諏訪町
		それ以外の区域		告示年月日		所在地	富山県富山市八尾町諏訪町、八尾町梅莖町、八尾町東町、八尾町東新町及び八尾町下笠原	

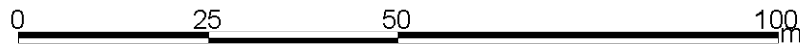
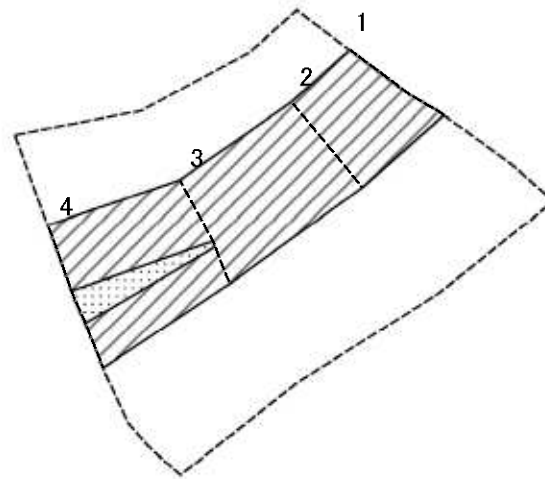
土砂災害警戒区域等の指定の公示に係る図書(その2-1)



図中の数字は横断測線番号を示す

様式-2-1(急) 土砂災害警戒区域・土砂災害特別警戒区域 区域図(その2)	土砂災害防止法施行令第二条の基準に該当する区域		 縮尺 1:1,000	自然現象の種類	急傾斜地の崩壊	箇所番号	870-3
	土砂災害防止法施行令第三条の基準に該当する区域			告示番号		箇所名	諏訪町
	土砂等の(移動)高さが1m以下の場合、土砂等の移動による力が100kN/m ² を超える区域		告示年月日		所在地	富山県富山市八尾町諏訪町、八尾町梅苑町、八尾町東町、八尾町東新町及び八尾町下笠原	
	土砂等の堆積の高さが3mを超える区域						
それ以外の区域							

土砂災害警戒区域等の指定の公示に係る図書(その2-2)



図中の数字は横断測線番号を示す

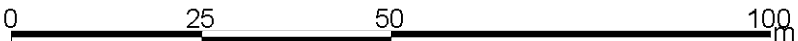
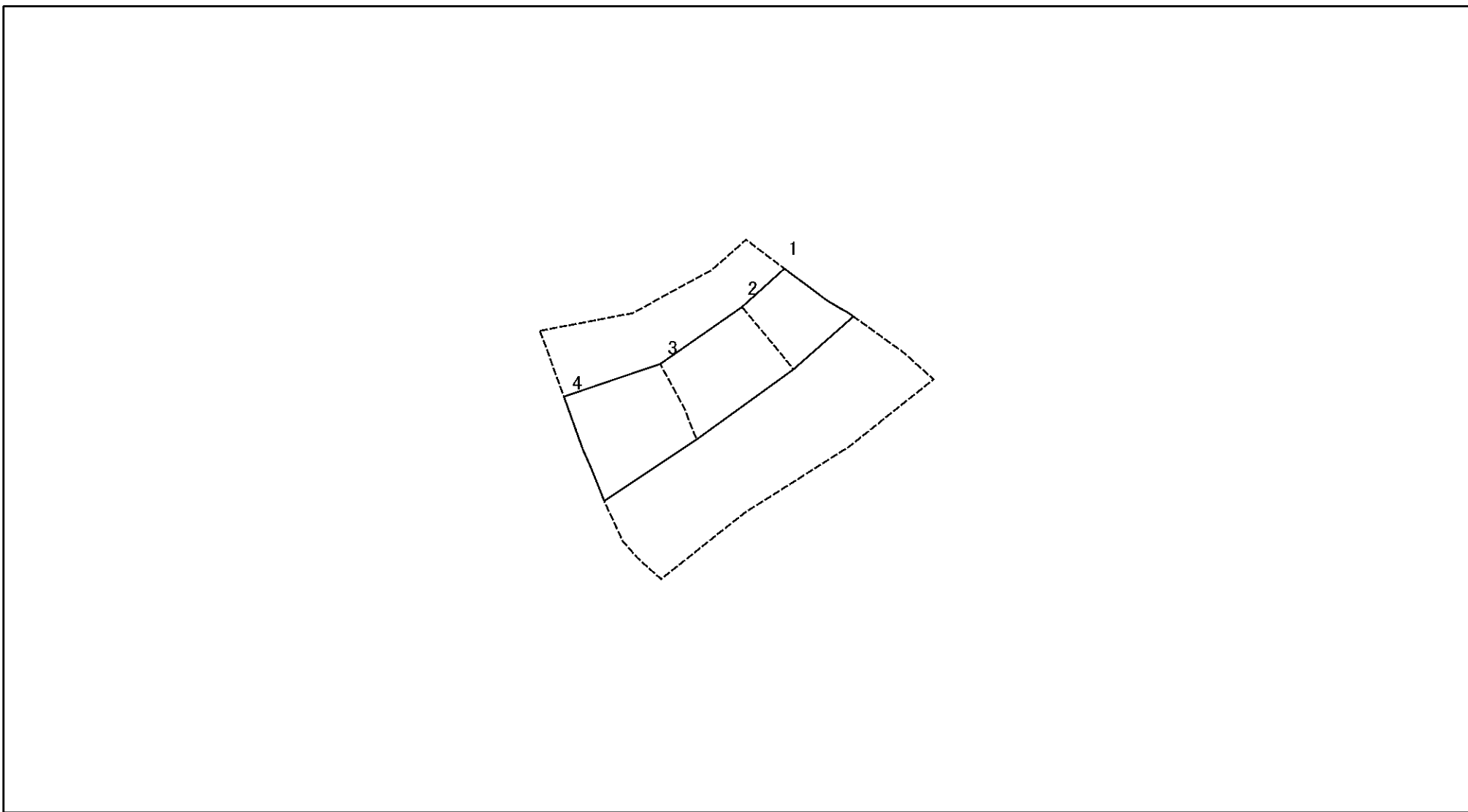
様式-2-2(急)
土砂災害特別警戒区域の区域区分図
(急傾斜地の崩壊に伴う土石等の移動により
建築物の地上部に作用すると想定される力)

土砂災害防止法施行令第二条の基準に該当する区域	
土砂災害防止法施行令第三条の基準に該当する区域	
それ以外の区域	

N	縮尺
1:1,000	

自然現象の種類	急傾斜地の崩壊	箇所番号	870-3
告示番号		箇所名	諏訪町
告示年月日		所在地	富山県富山市八尾町諏訪町、八尾町梅苑町、八尾町東町、八尾町東新町及び八尾町下巻原

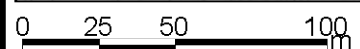
土砂災害警戒区域等の指定の公示に係る図書(その2-3)



図中の数字は横断測線番号を示す

様式-2-3(急) 土砂災害特別警戒区域の区域区分図 (急傾斜地の崩壊に伴う土石等の堆積により建築物の地上部に作用すると想定される力)	土砂災害防止法施行令第二条の基準に該当する区域		N 縮尺 1:1,000	自然現象の種類	急傾斜地の崩壊	箇所番号	870-3
	土砂災害防止法施行令第三条の基準に該当する区域			告示番号		箇所名	諏訪町
	それ以外の区域			告示年月日		所在地	富山県富山市八尾町諏訪町、八尾町梅森町、八尾町東町、八尾町東新町及び八尾町下巻原

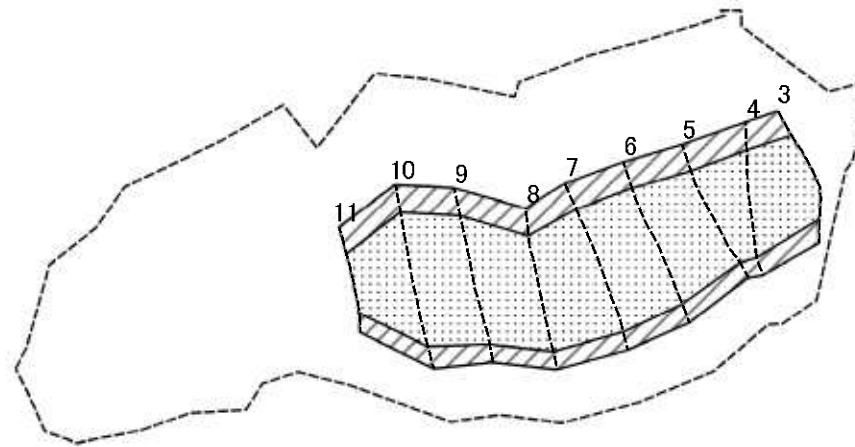
土砂災害警戒区域等の指定の公示に係る図書(その2-1)



図中の数字は横断測線番号を示す

様式-2-1(急) 土砂災害警戒区域・土砂災害特別警戒区域 区域図(その2)	土砂災害防止法施行令第二条の基準に該当する区域		 縮尺 1:2,500	自然現象の種類	急傾斜地の崩壊	箇所番号	870-4
	土砂災害防止法施行令第三条の基準に該当する区域			告示番号		箇所名	諏訪町
	土砂等の(移動)高さが1m以下の場合、土砂等の移動による力が100kN/m ² を超える区域		告示年月日		所在地	富山県富山市八尾町諏訪町、八尾町梅苑町、八尾町東町、八尾町東新町及び八尾町下巻原	
	土砂等の堆積の高さが3mを超える区域						
それ以外の区域							

土砂災害警戒区域等の指定の公示に係る図書(その2-2)



0 25 50 100 m

図中の数字は横断測線番号を示す

様式-2-2(急)
土砂災害特別警戒区域の区域区分図
(急傾斜地の崩壊に伴う土石等の移動により
建築物の地上部に作用すると想定される力)

土砂災害防止法施行令第二条の基準に該当する区域	
土砂災害防止法施行令第三条の基準に該当する区域	
それ以外の区域	

N
縮尺
1:2,500

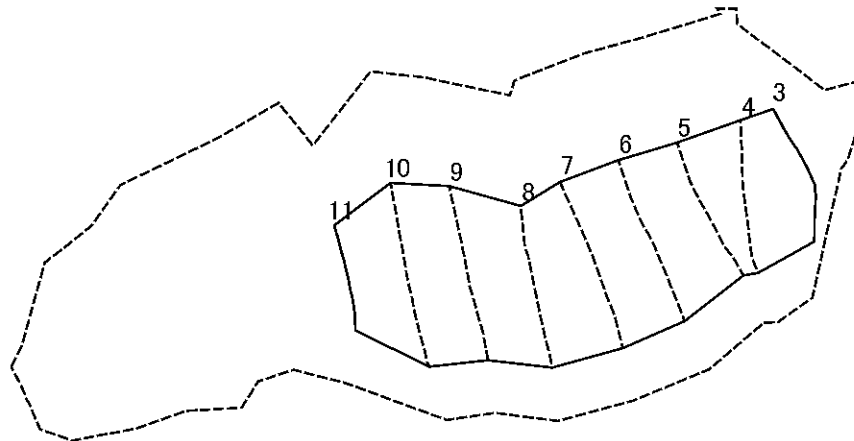
自然現象の種類
告示番号
告示年月日

急傾斜地の崩壊

箇所番号
箇所名
所在地

870-4
諏訪町
富山県富山市八尾町諏訪町、八尾町梅苅町、八尾町東町、八尾町東新町及び八尾町下巻原

土砂災害警戒区域等の指定の公示に係る図書(その2-3)

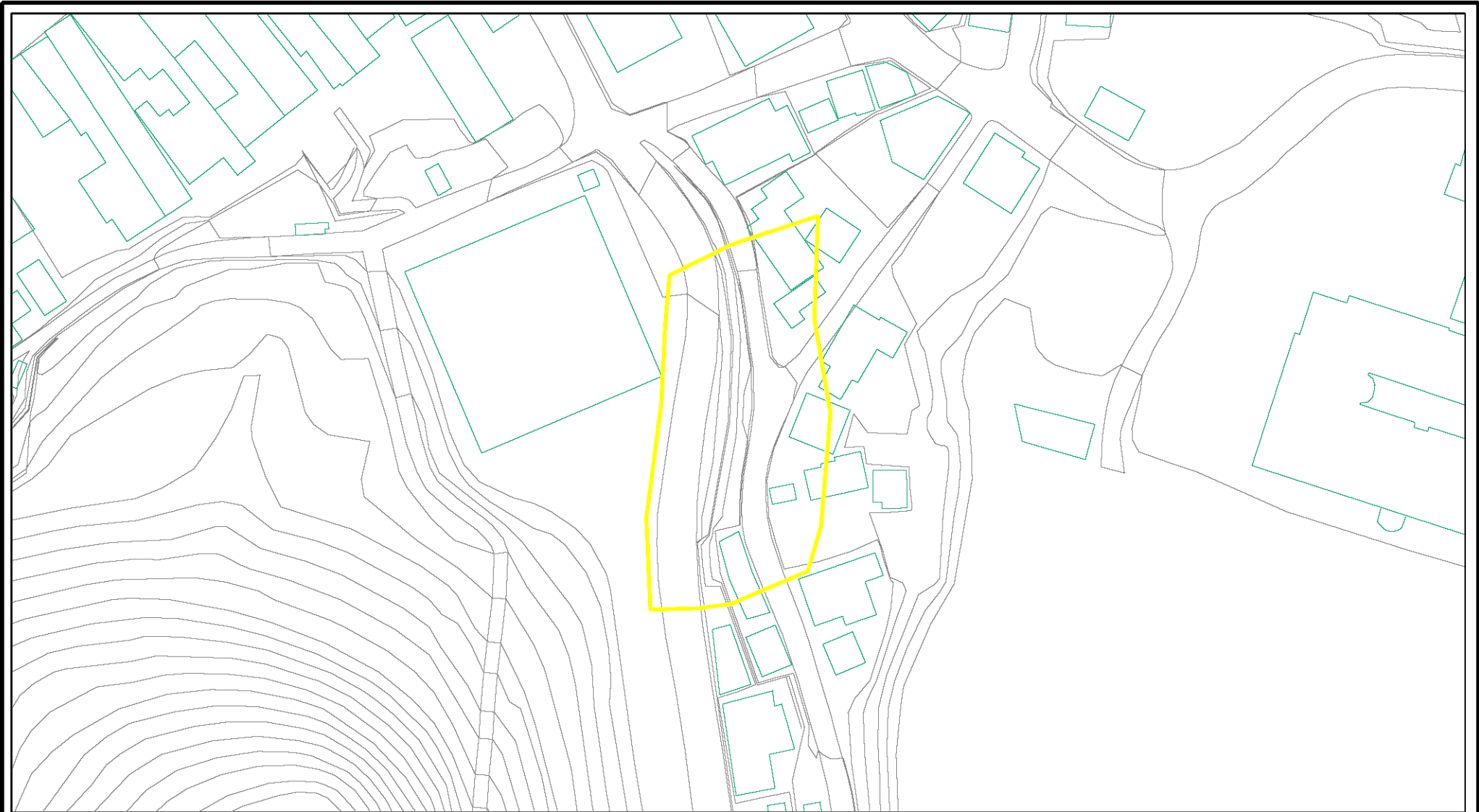


0 25 50 100
m

図中の数字は横断測線番号を示す

様式-2-3(急) 土砂災害特別警戒区域の区域区分図 (急傾斜地の崩壊に伴う土石等の堆積により建築物の地上部に作用すると想定される力)	土砂災害防止法施行令第二条の基準に該当する区域		N 縮尺 1:2,500	自然現象の種類	急傾斜地の崩壊	箇所番号	870-4
	土砂災害防止法施行令第三条の基準に該当する区域			告示番号		箇所名	諏訪町
	それ以外の区域		告示年月日		所在地	富山県富山市八尾町諏訪町、八尾町梅苑町、八尾町東町、八尾町東新町及び八尾町下巻原	

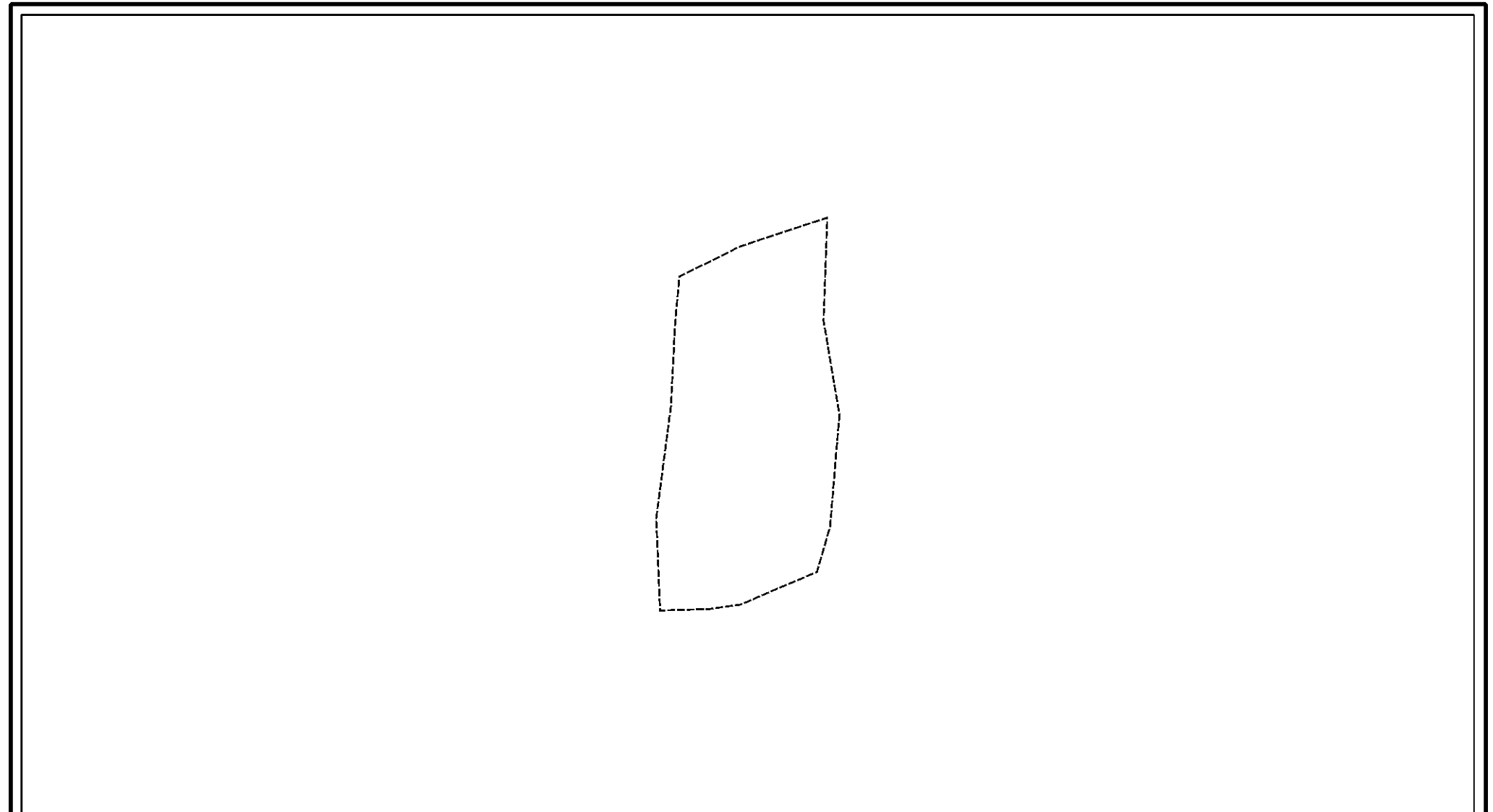
土砂災害警戒区域等の指定の公示に係る図書(その2-1)



図中の数字は横断測線番号を示す

様式-2-1(急) 土砂災害警戒区域・土砂災害特別警戒区域 区域図(その2)	土砂災害防止法施行令第二条の基準に該当する区域		 縮尺 1:1,000	自然現象の種類	急傾斜地の崩壊	箇所番号	870-5
	土砂災害防止法施行令第三条の基準に該当する区域			告示番号		箇所名	諏訪町
	土砂等の(移動)高さが1m以下の場合、土砂等の移動による力が100kN/m ² を超える区域		告示年月日		所在地	富山県富山市八尾町穂助町、八尾町梅苑町、八尾町東町、八尾町東新町及び八尾町下巻原	
	土砂等の堆積の高さが3mを超える区域 それ以外の区域						

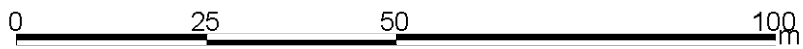
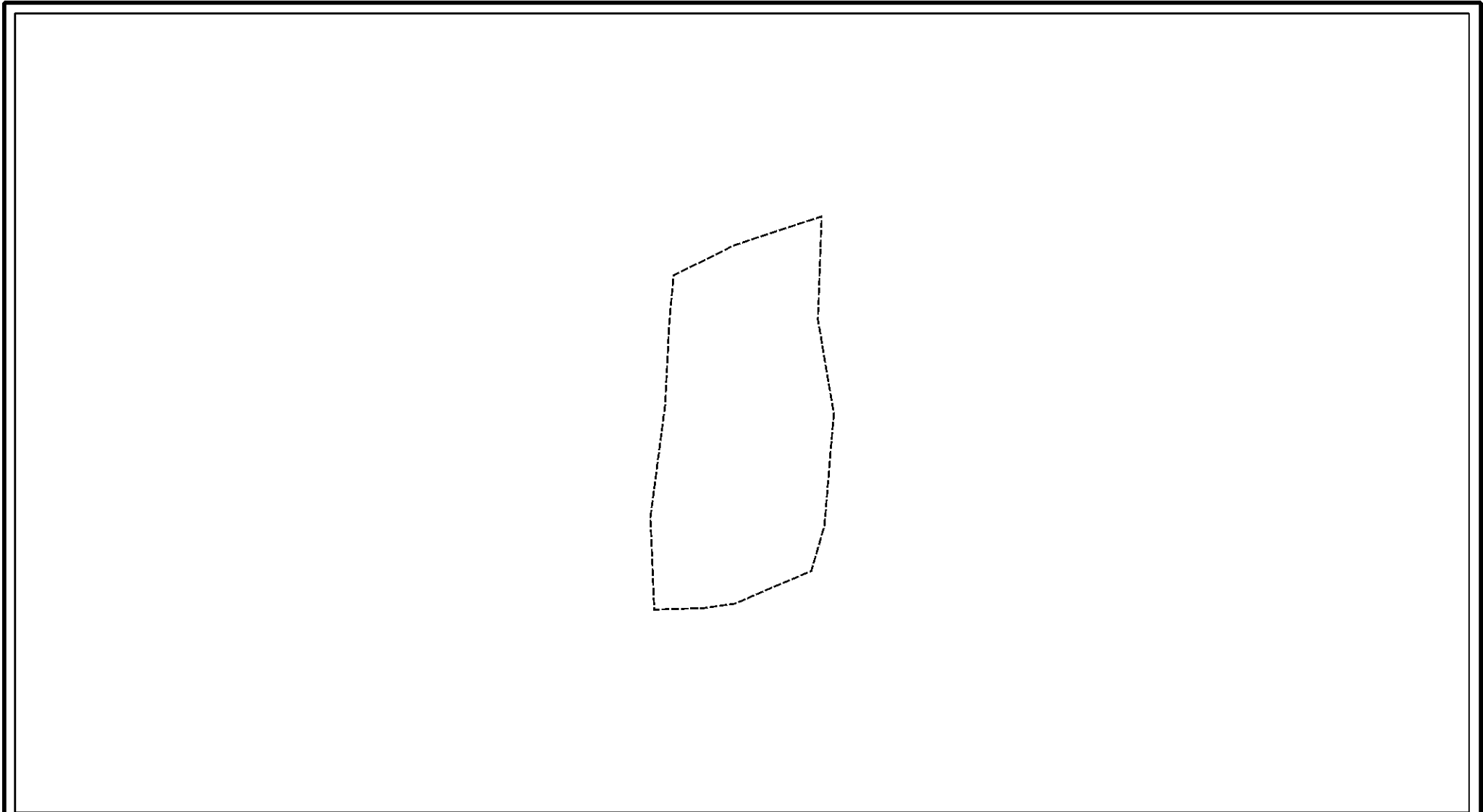
土砂災害警戒区域等の指定の公示に係る図書(その2-2)



図中の数字は横断測線番号を示す

様式-2-2(急) 土砂災害特別警戒区域の区域区分図 (急傾斜地の崩壊に伴う土石等の移動により建築物の地上部に作用すると想定される力)	土砂災害防止法施行令第二条の基準に該当する区域		N 縮尺 1:1,000	自然現象の種類	急傾斜地の崩壊	箇所番号	870-5
	土砂災害防止法施行令第三条の基準に該当する区域			告示番号		箇所名	諏訪町
	それ以外の区域			告示年月日		所在地	富山県富山市八尾町諏訪町、八尾町梅苑町、八尾町東町、八尾町東新町及び八尾町下巻原

土砂災害警戒区域等の指定の公示に係る図書(その2-3)



図中の数字は横断測線番号を示す

様式-2-3(急) 土砂災害特別警戒区域の区域区分図 (急傾斜地の崩壊に伴う土石等の堆積により建築物の地上部に作用すると想定される力)	土砂災害防止法施行令第二条の基準に該当する区域		N 縮尺 1:1,000	自然現象の種類	急傾斜地の崩壊	箇所番号	870-5
	土砂災害防止法施行令第三条の基準に該当する区域			告示番号		箇所名	諏訪町
	それ以外の区域		告示年月日		所在地	富山県富山市八尾町諏訪町、八尾町梅苑町、八尾町東町、八尾町東新町及び八尾町下巻原	

土砂災害警戒区域等の指定の公示に係る図書（その3）

横断測線の区間	土砂等の移動により建築物の地上部に作用すると想定される力				土砂等の堆積により建築物の地上部に作用すると想定される力			
	土砂等の(移動)高さが1m以下の場合、土砂等の移動による力が100kN/m2を超える区域		それ以外の区域		土砂等の堆積の高さが3mを超える区域		それ以外の区域	
	力の大きさのうち最大のもの(kN/m2)	土砂等の高さ(m)	力の大きさのうち最大のもの(kN/m2)	土砂等の高さ(m)	力の大きさのうち最大のもの(kN/m2)	土砂等の高さ(m)	力の大きさのうち最大のもの(kN/m2)	土砂等の高さ(m)
1 ~ 2	-	-	-	-	-	-	-	-
2 ~ 3	-	-	-	-	-	-	-	-
3 ~ 4	-	-	-	-	-	-	-	-
4 ~ 5	-	-	-	-	-	-	-	-
~								
~								
~								
~								
~								
~								
~								
~								
~								
~								
~								
~								
~								
~								
~								
~								
~								
~								
~								
~								
~								
~								
~								
~								
~								

横断測線の区間	土砂等の移動により建築物の地上部に作用すると想定される力				土砂等の堆積により建築物の地上部に作用すると想定される力			
	土砂等の(移動)高さが1m以下の場合、土砂等の移動による力が100kN/m2を超える区域		それ以外の区域		土砂等の堆積の高さが3mを超える区域		それ以外の区域	
	力の大きさのうち最大のもの(kN/m2)	土砂等の高さ(m)	力の大きさのうち最大のもの(kN/m2)	土砂等の高さ(m)	力の大きさのうち最大のもの(kN/m2)	土砂等の高さ(m)	力の大きさのうち最大のもの(kN/m2)	土砂等の高さ(m)
~								
~								
~								
~								
~								
~								
~								
~								
~								
~								
~								
~								
~								
~								
~								
~								
~								
~								
~								
~								
~								
~								
~								
~								
~								
~								
~								
~								

様式－3（急） 建築物の構造の規制に必要な衝撃に関する事項	自然現象の種類	急傾斜地の崩壊	箇所番号	870-5
	告示番号		箇所名	諏訪町
	告示年月日		所在地	富山県富山市八尾町諏訪町、八尾町梅苑町、八尾町東町、八尾町東新町及び八尾町下笹原