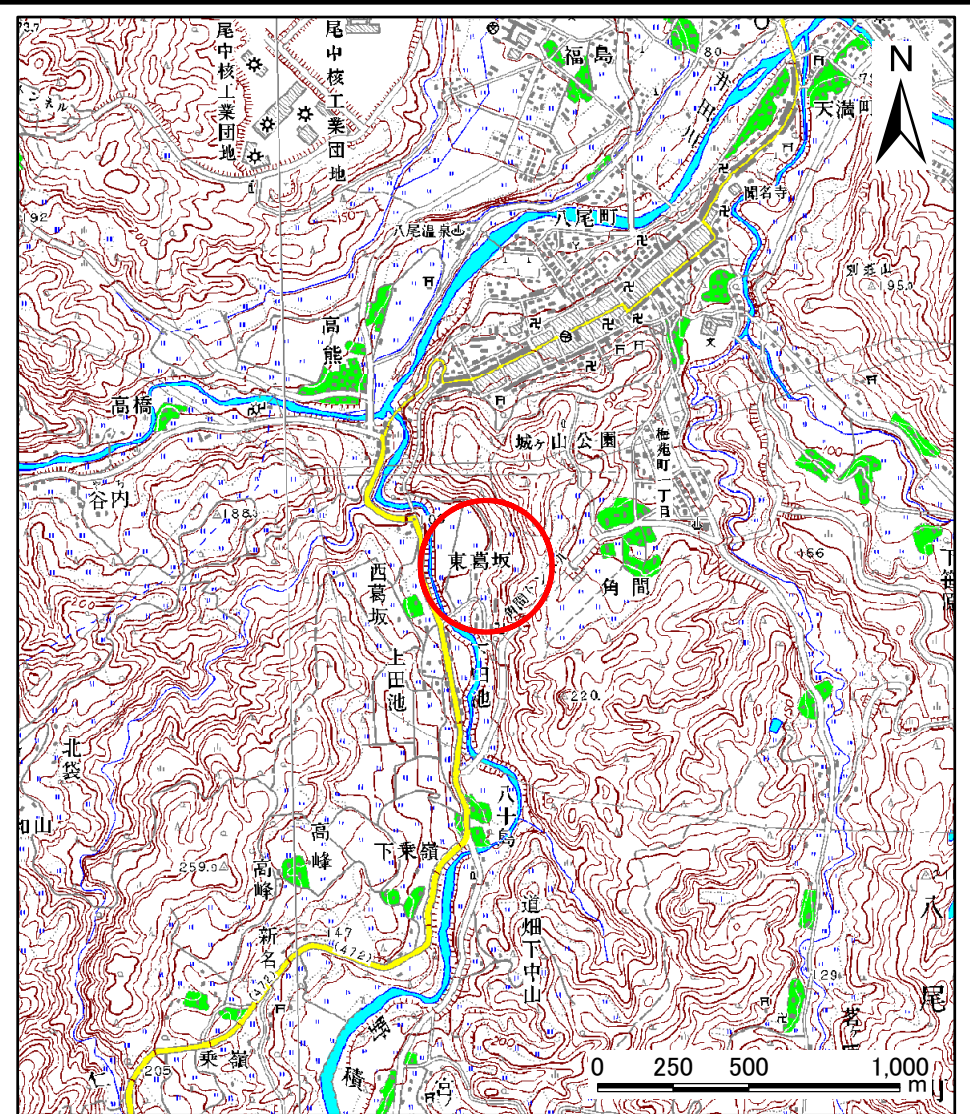
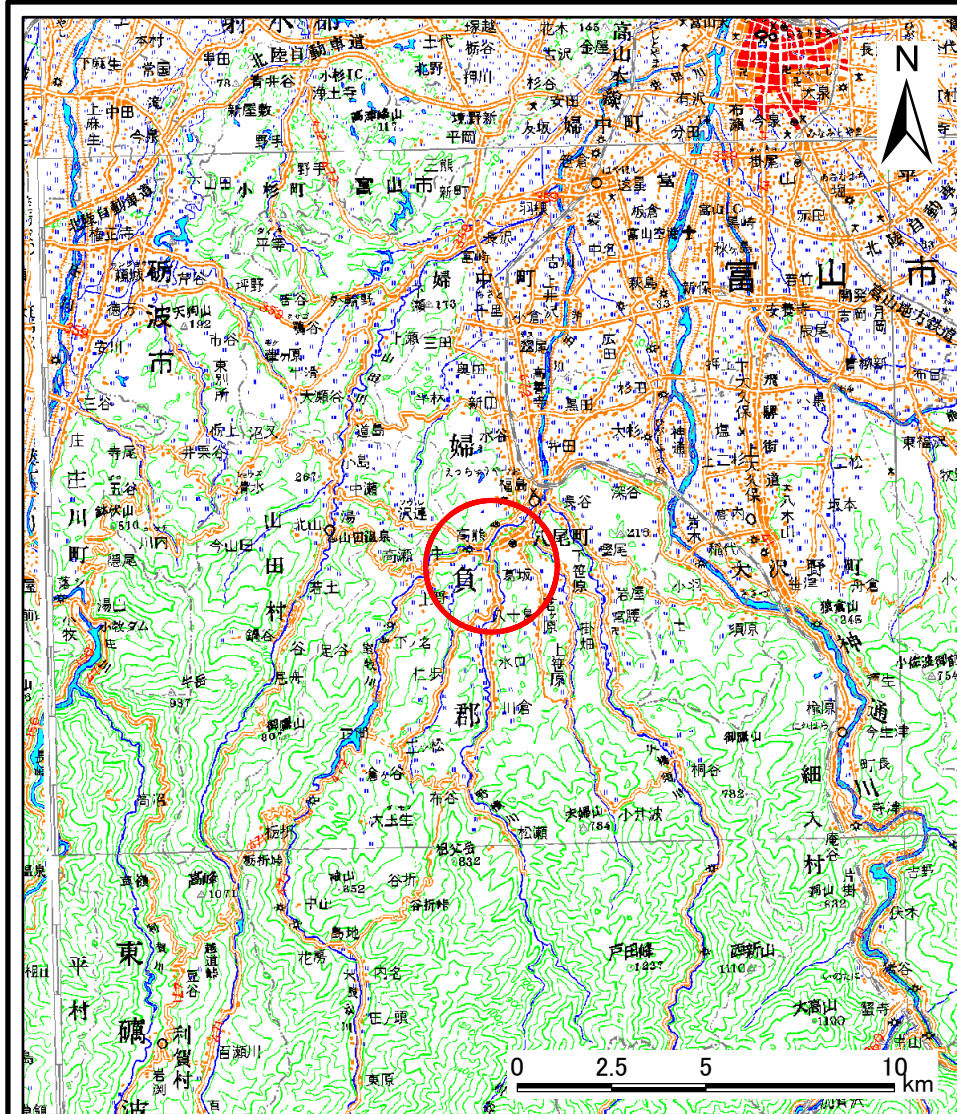


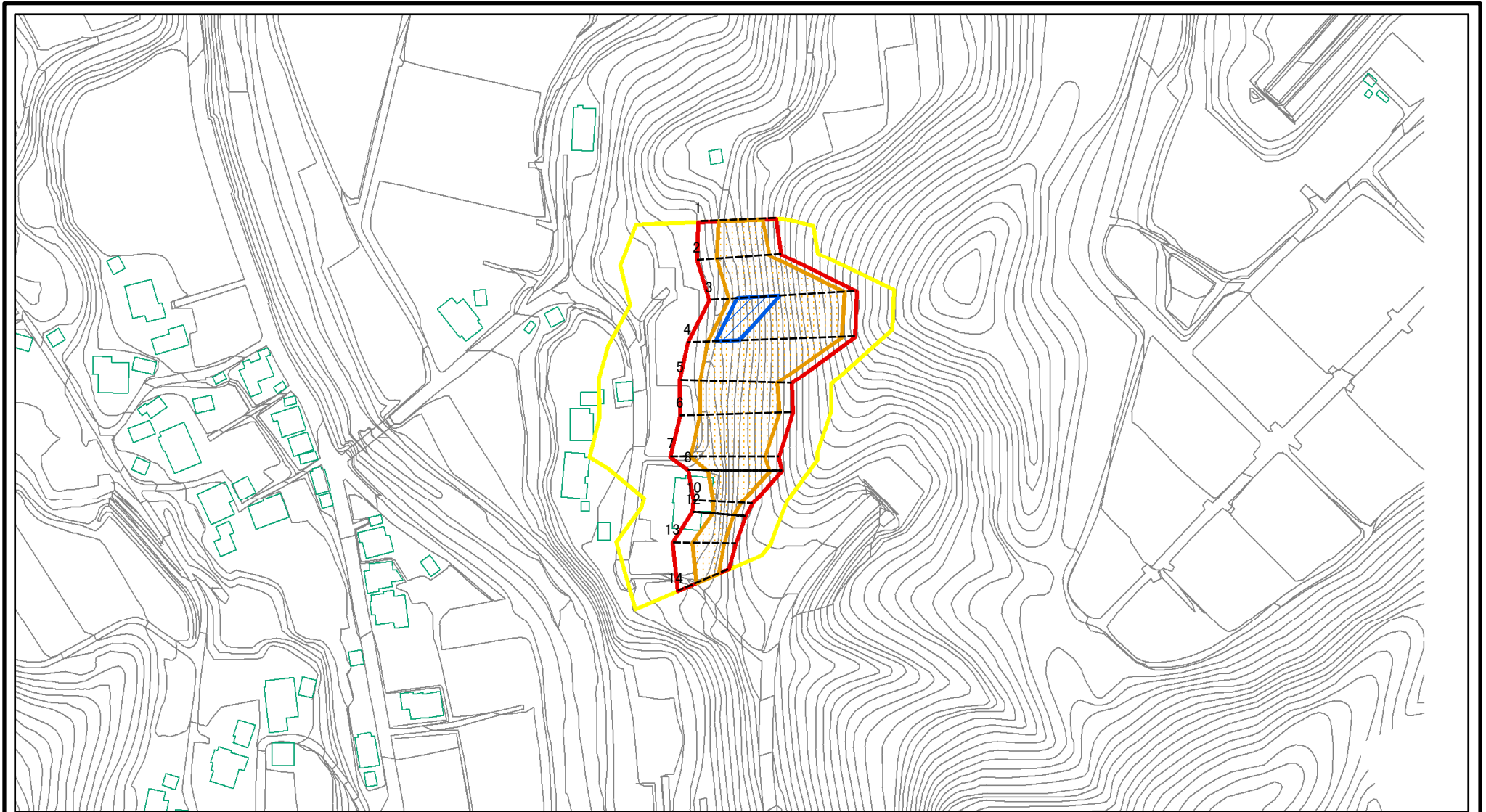
土砂災害警戒区域等の指定の公示に係る図書(その1)



様式-1(急) 土砂災害警戒区域・土砂災害特別警戒区域 位置図	自然現象の種類	急傾斜地の崩壊
	箇所番号	876
	箇所名	東葛坂(1)
	所在地	富山県富山市八尾町東葛坂

この地図は、国土地理院長の承認を得て、同院発行の数値地図20000(地図画像)及び数値地図25000(地図画像)を複製したものである。(承認番号 平18総複、第640号)

土砂災害警戒区域等の指定の公示に係る図書(その2)



0 25 50 100
m

図中の数字は横断測線番号を示す

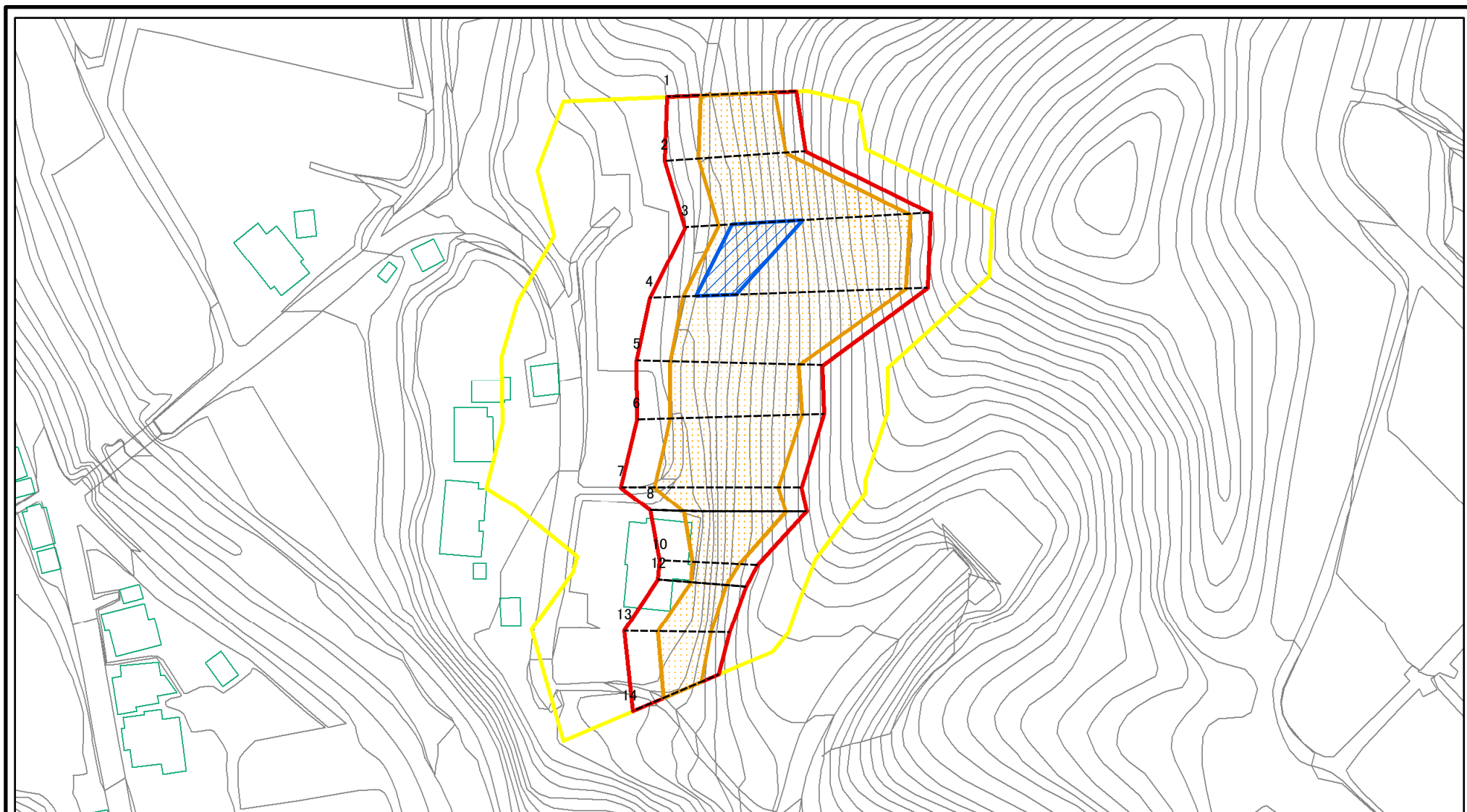
様式-2(急)
土砂災害警戒区域・土砂災害特別警戒区域
区域図(その1)

土砂災害防止法施行令第二条の基準に該当する区域	
土砂災害防止法施行令第三条の基準に該当する区域	
それ以外の区域	

	縮尺
	1:2,500

自然現象の種類	急傾斜地の崩壊	箇所番号	876
告示番号		箇所名	東葛坂(1)
告示年月日		所在地	富山県富山市八尾町東葛坂

土砂災害警戒区域等の指定の公示に係る図書(その2-1)



0 25 50 100 m

図中の数字は横断測線番号を示す

様式-2-1(急)

土砂災害警戒区域・土砂災害特別警戒区域

区域図(その2)

土砂災害防止法施行令第二条の基準に該当する区域



自然現象の種類

急傾斜地の崩壊

箇所番号

876

土砂災害防止法施行令第三条の基準に該当する区域



縮尺

告示番号

箇所名

東葛坂(1)

土砂等の(移動)高さが1m以下の場合、土砂等の移動による力が100kN/mを超える区域
土砂等の堆積の高さが3mを超える区域
それ以外の区域



1:1,500

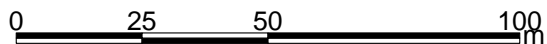
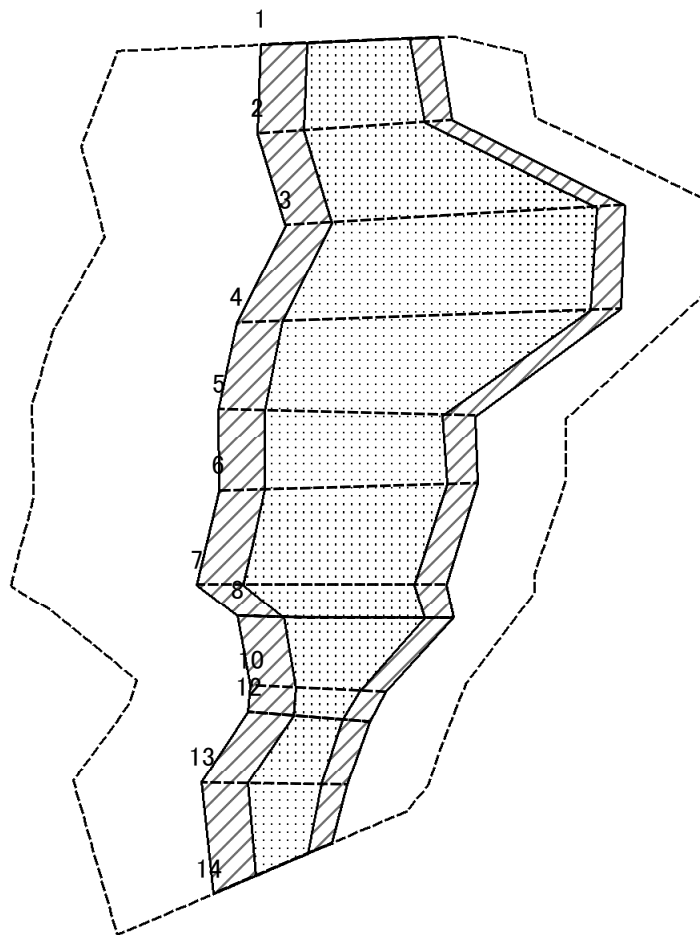
告示年月日

所在地

富山県富山市八尾町東葛坂



土砂災害警戒区域等の指定の公示に係る図書(その2-2)



図中の数字は横断測線番号を示す

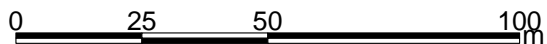
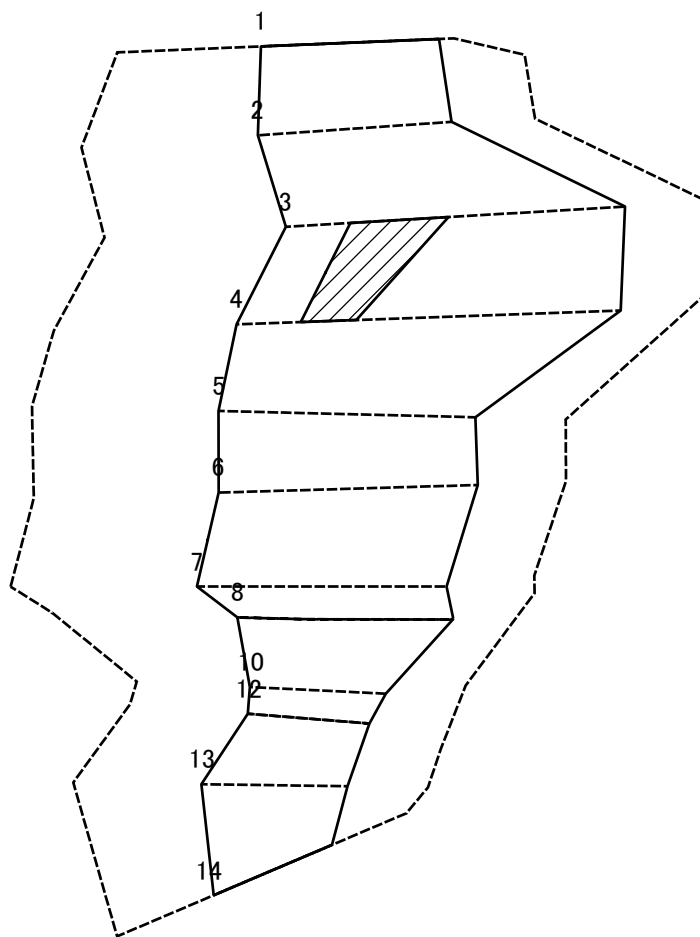
様式-2-2(急)
土砂災害特別警戒区域の区域区分図
(急傾斜地の崩壊に伴う土石等の移動により
建築物の地上部に作用すると想定される力)

土砂災害防止法施行令第二条の基準に該当する区域	
土砂災害防止法施行令第三条の基準に該当する区域	
それ以外の区域	

N	
縮尺	
1:1,500	

自然現象の種類	急傾斜地の崩壊	箇所番号	876
告示番号		箇所名	東葛坂(1)
告示年月日		所在地	富山県富山市八尾町東葛坂

土砂災害警戒区域等の指定の公示に係る図書(その2-3)



図中の数字は横断測線番号を示す

様式-2-3(急)
土砂災害特別警戒区域の区域区分図
(急傾斜地の崩壊に伴う土石等の堆積により
建築物の地上部に作用すると想定される力)

土砂災害防止法施行令第二条の基準に該当する区域	
土砂災害防止法施行令第三条の基準に該当する区域	
それ以外の区域	

N
縮尺
1:1,500

自然現象の種類	急傾斜地の崩壊
告示番号	
告示年月日	

箇所番号	876
箇所名	東葛坂(1)
所在地	富山県富山市八尾町東葛坂

土砂災害警戒区域等の指定の公示に係る図書(その3)

横断測線の区間	土石等の移動により建築物の地上部に作用すると想定される力				土石等の堆積により建築物の地上部に作用すると想定される力				横断測線の区間	土石等の移動により建築物の地上部に作用すると想定される力				土石等の堆積により建築物の地上部に作用すると想定される力			
	土石等の(移動)高さが1m以下の場合、土石等の移動による力が100kN/m ² を超える区域		それ以外の区域		土石等の堆積の高さが3mを超える区域		それ以外の区域			土石等の(移動)高さが1m以下の場合、土石等の移動による力が100kN/m ² を超える区域		それ以外の区域		土石等の堆積の高さが3mを超える区域		それ以外の区域	
	力の大きさのうち最大のもの(kN/m ²)	土石等の高さ(m)	力の大きさのうち最大のもの(kN/m ²)	土石等の高さ(m)	力の大きさのうち最大のもの(kN/m ²)	土石等の高さ(m)	力の大きさのうち最大のもの(kN/m ²)	土石等の高さ(m)		力の大きさのうち最大のもの(kN/m ²)	土石等の高さ(m)	力の大きさのうち最大のもの(kN/m ²)	土石等の高さ(m)	力の大きさのうち最大のもの(kN/m ²)	土石等の高さ(m)	力の大きさのうち最大のもの(kN/m ²)	土石等の高さ(m)
1 ~ 2	157.7	1.0	100.0	1.0	-	-	14.38	2.7	~								
2 ~ 3	170.5	1.0	100.0	1.0	-	-	16.05	3.0	~								
3 ~ 4	170.5	1.0	100.0	1.0	18.85	3.5	16.05	3.0	~								
4 ~ 5	166.5	1.0	100.0	1.0	-	-	16.05	3.0	~								
5 ~ 6	159.6	1.0	100.0	1.0	-	-	15.85	3.0	~								
6 ~ 7	159.6	1.0	100.0	1.0	-	-	15.85	3.0	~								
7 ~ 8	158.7	1.0	100.0	1.0	-	-	15.57	2.9	~								
8 ~ 9	158.7	1.0	100.0	1.0	-	-	15.57	2.9	~								
9 ~ 10	158.7	1.0	100.0	1.0	-	-	14.00	2.6	~								
10 ~ 11	140.3	1.0	100.0	1.0	-	-	13.97	2.6	~								
11 ~ 12	133.6	1.0	100.0	1.0	-	-	13.97	2.6	~								
12 ~ 13	145.2	1.0	100.0	1.0	-	-	13.97	2.6	~								
13 ~ 14	145.2	1.0	100.0	1.0	-	-	12.99	2.4	~								
~									~								
~									~								
~									~								
~									~								
~									~								
~									~								
~									~								
~									~								
~									~								
~									~								
~									~								
~									~								
~									~								
~									~								
~									~								

様式-3(急) 建築物の構造の規制に必要な衝撃に関する事項	自然現象の種類	急傾斜地の崩壊	箇所番号	876
	告示番号		箇所名	東葛坂(1)
	告示年月日		所在地	富山県富山市八尾町東葛坂