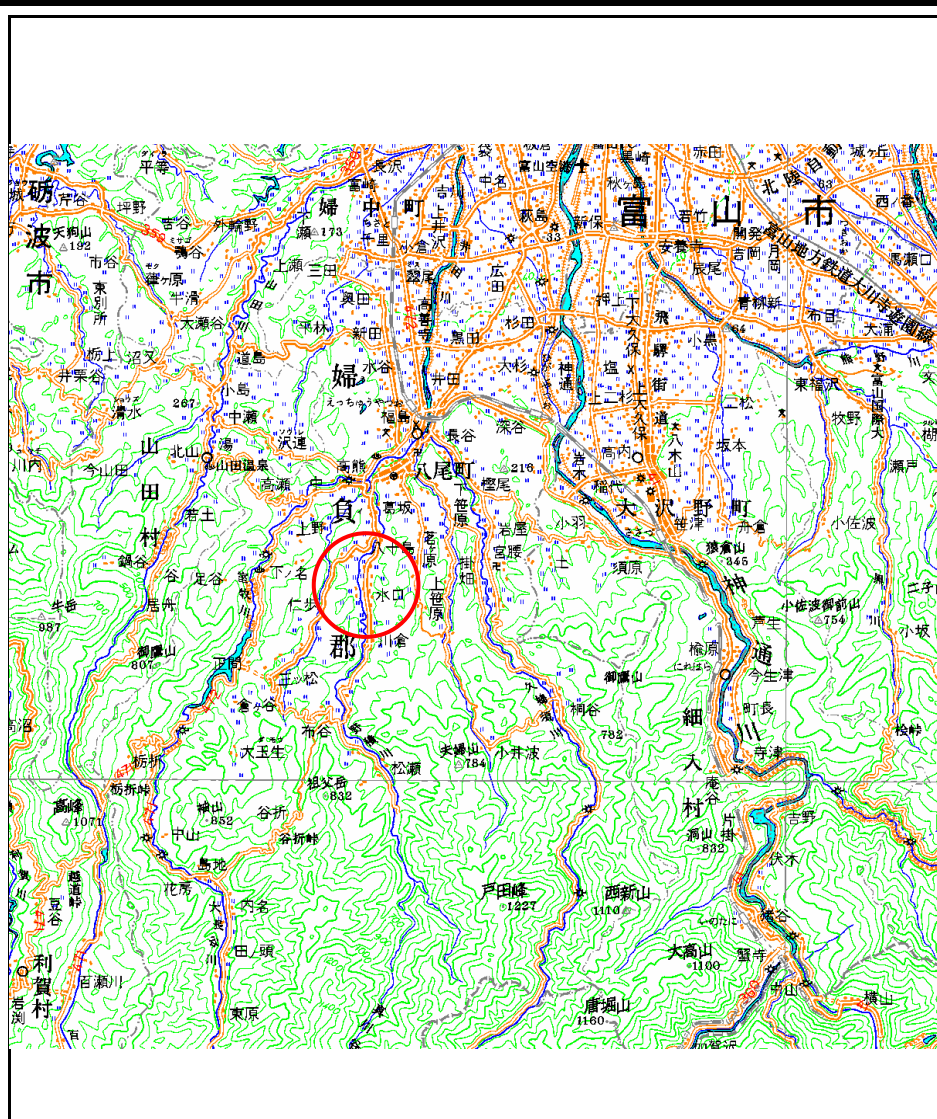
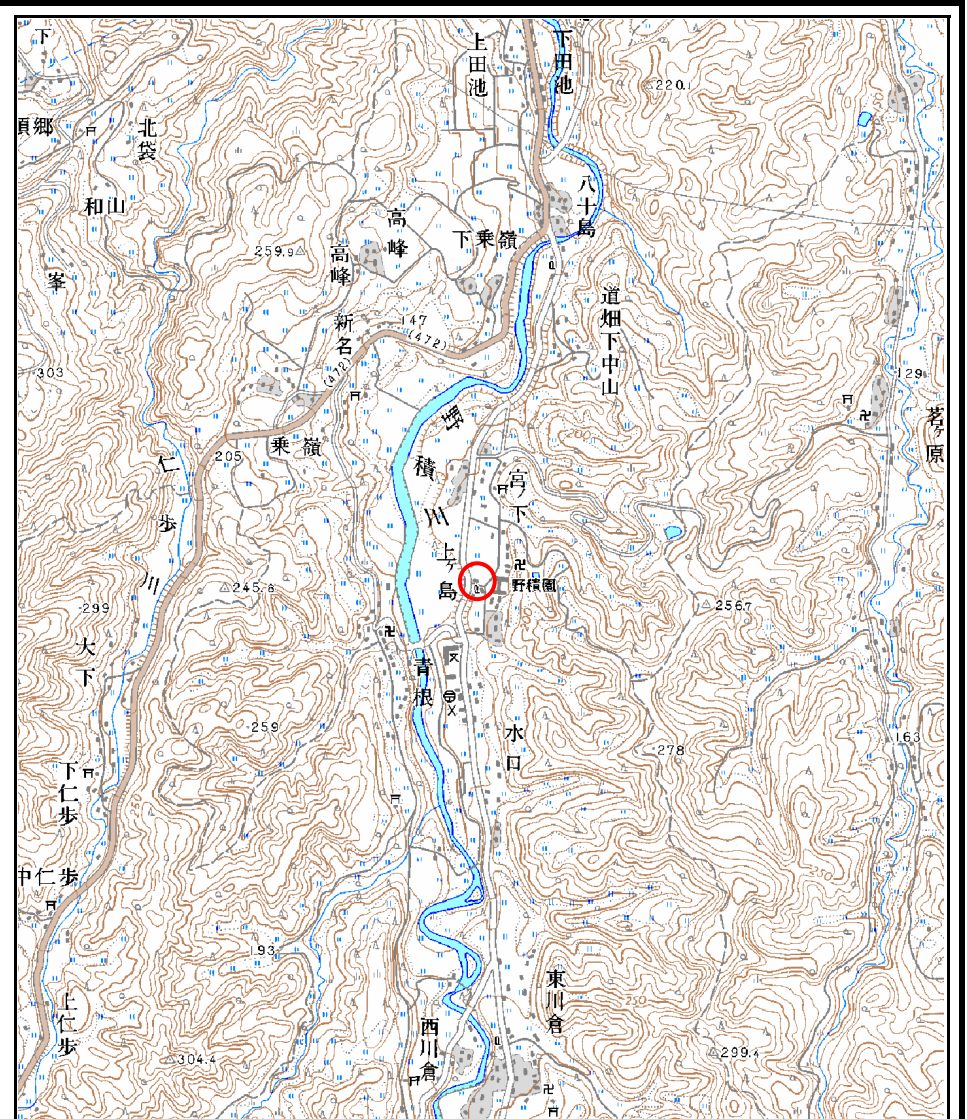


土砂災害警戒区域等の指定の公示に係る図書(その1)



(1/200,000)



(1/25,000)

様式-1(急)
土砂災害警戒区域・土砂災害特別警戒区域
位置図

自然現象の種類

急傾斜地の崩壊

箇所番号

893

箇所名

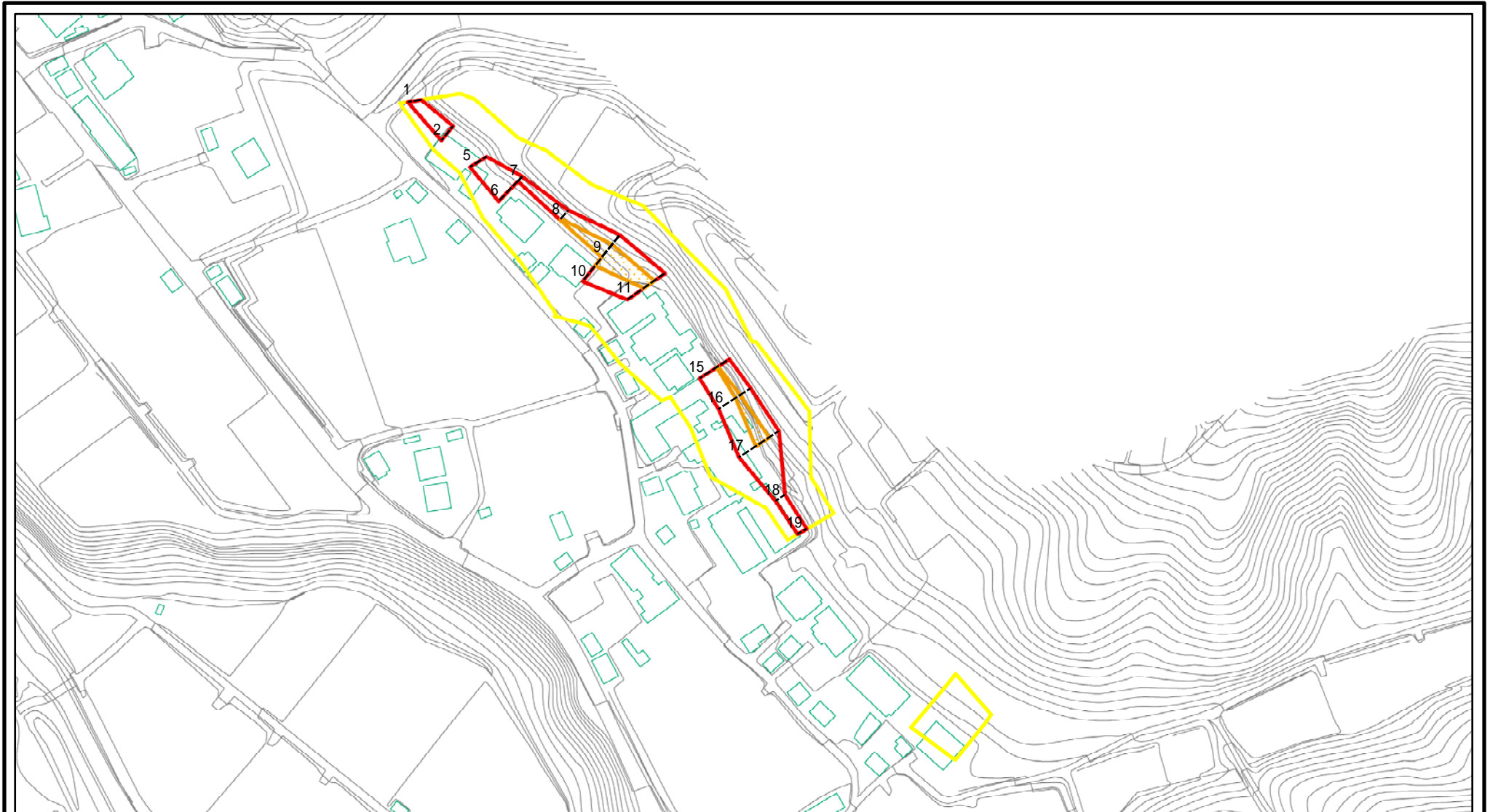
上ヶ島

所在地

富山県富山市八尾町上ヶ島及び水口

この地図は、国土地理院の承認を得て、同院発行の20万分の1・2万5千分の1の地形図を複製したものである。(認証番号 平18総複 第639号)

土砂災害警戒区域等の指定の公示に係る図書(その2)



0 25 50 100
m

図中の数字は横断測線番号を示す

様式 - 2 (急)

土砂災害警戒区域・土砂災害特別警戒区域
区域図(その1)

土砂災害防止法施行令第二条の基準に該当する区域



自然現象
の種類

急傾斜地の崩壊

箇所番号

893

土砂災害防止法
施行令第三条の
基準に該当する
区域



縮尺

告示番号

箇所名

上ヶ島

土砂等の(移動)高さが1m以下の場合、
土砂等の移動による力が100kN/mを超える区域
土砂等の堆積の高さが3mを超える区域
それ以外の区域



1:2,500

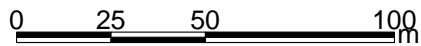
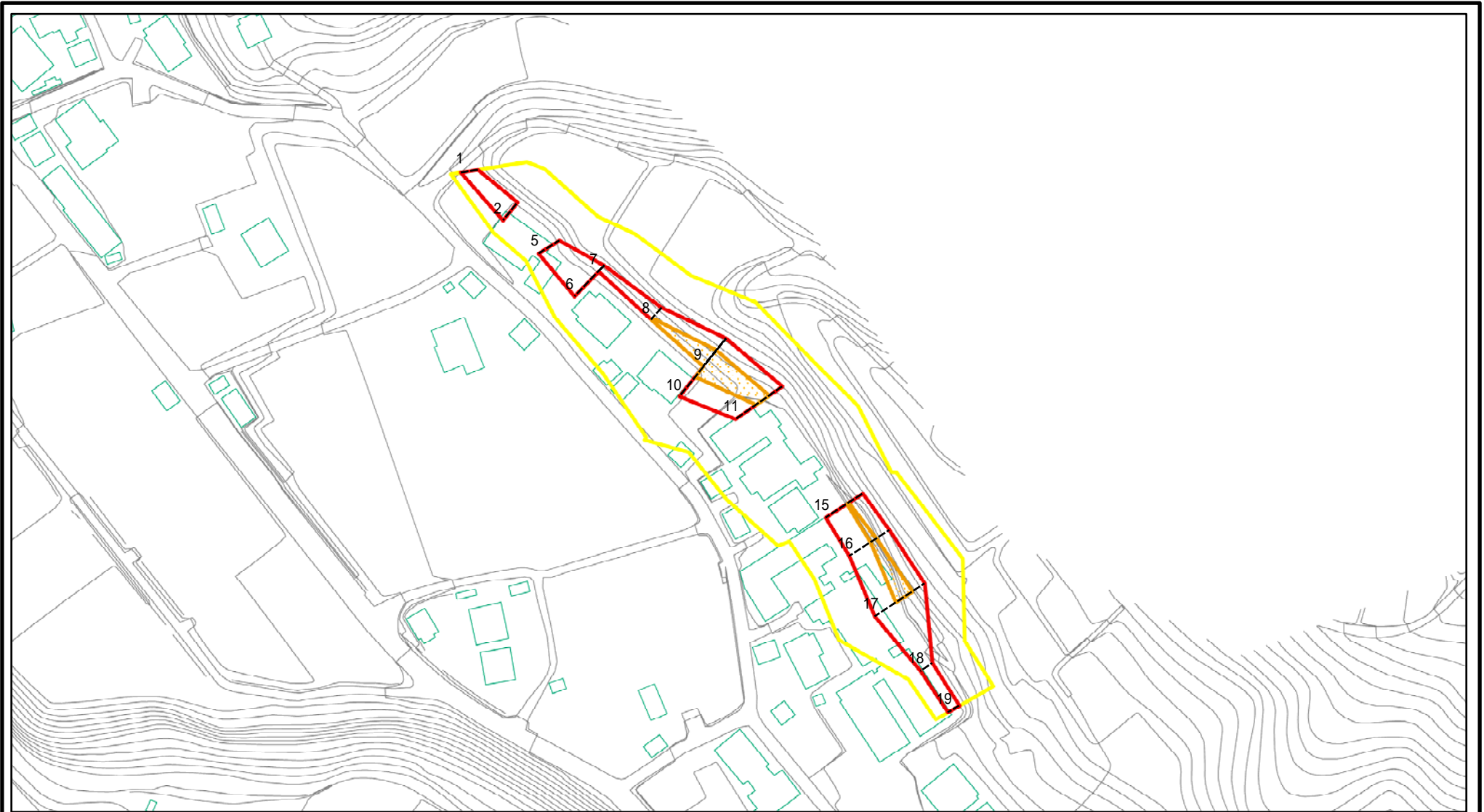
告示年月日

所在地

富山県富山市八尾町上ヶ島及び水口



土砂災害警戒区域等の指定の公示に係る図書(その2 - 1)



図中の数字は横断測線番号を示す

様式 - 2 - 1(急)

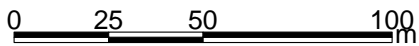
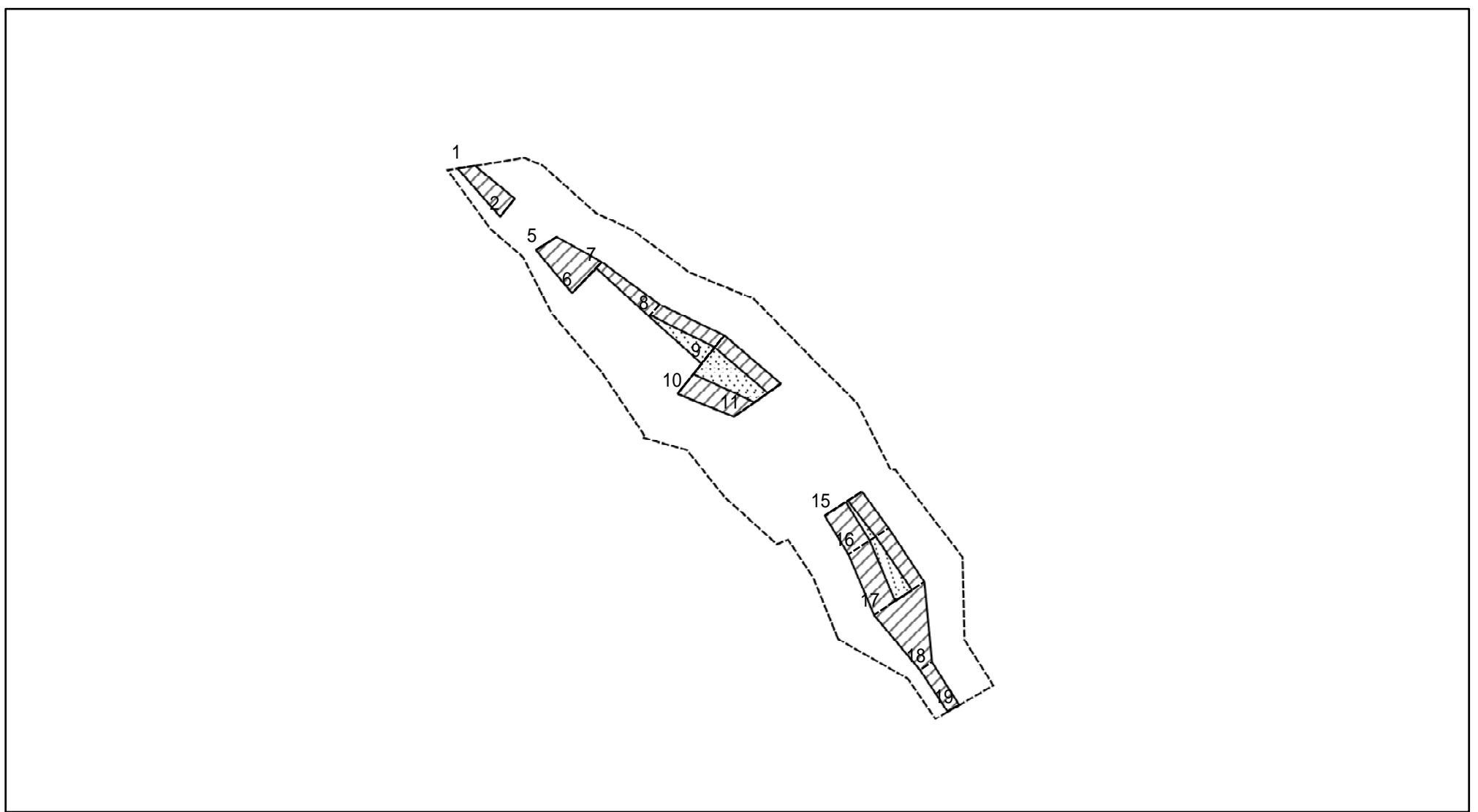
土砂災害警戒区域・土砂災害特別警戒区域
区域図(その2)

土砂災害防止法施行令第二条の基準に該当する区域	
土砂災害防止法施行令第三条の基準に該当する区域	
それ以外の区域	

	縮尺
	1:2,000

自然現象の種類	急傾斜地の崩壊	箇所番号	893-1
告示番号		箇所名	上ヶ島
告示年月日		所在地	富山県富山市八尾町上ヶ島及び水口

土砂災害警戒区域等の指定の公示に係る図書(その2 - 2)



図中の数字は横断測線番号を示す

様式 - 2 - 2 (急)
 土砂災害特別警戒区域の区域区分図
 (急傾斜地の崩壊に伴う土石等の移動により
 建築物の地上部に作用すると想定される力)

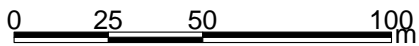
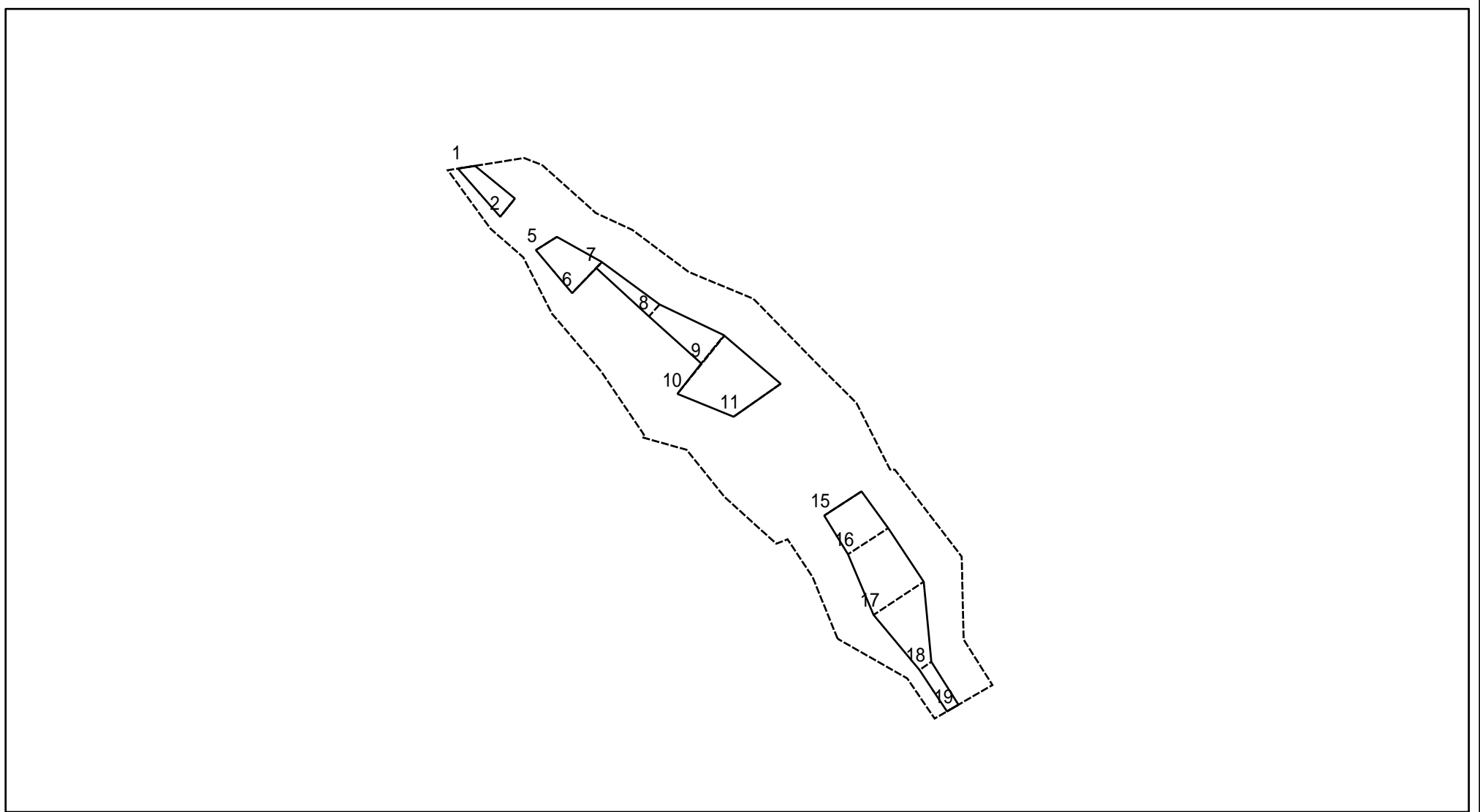
土砂災害防止法施行令第二条の基準に該当する区域	
土砂災害防止法施行令第三条の基準に該当する区域	
それ以外の区域	

	縮尺	1:2,000
--	----	---------

自然現象の種類	急傾斜地の崩壊
告示番号	
告示年月日	

箇所番号	893-1
箇所名	上ヶ島
所在地	富山県富山市八尾町上ヶ島及び水口

土砂災害警戒区域等の指定の公示に係る図書(その2 - 3)



図中の数字は横断測線番号を示す

様式 - 2 - 3 (急)
 土砂災害特別警戒区域の区域区分図
 (急傾斜地の崩壊に伴う土石等の堆積により
 建築物の地上部に作用すると想定される力)

土砂災害防止法施行令第二条の基準に該当する区域	
土砂災害防止法施行令第三条の基準に該当する区域	
それ以外の区域	

縮尺	1:2,000

自然現象の種類	急傾斜地の崩壊
告示番号	
告示年月日	

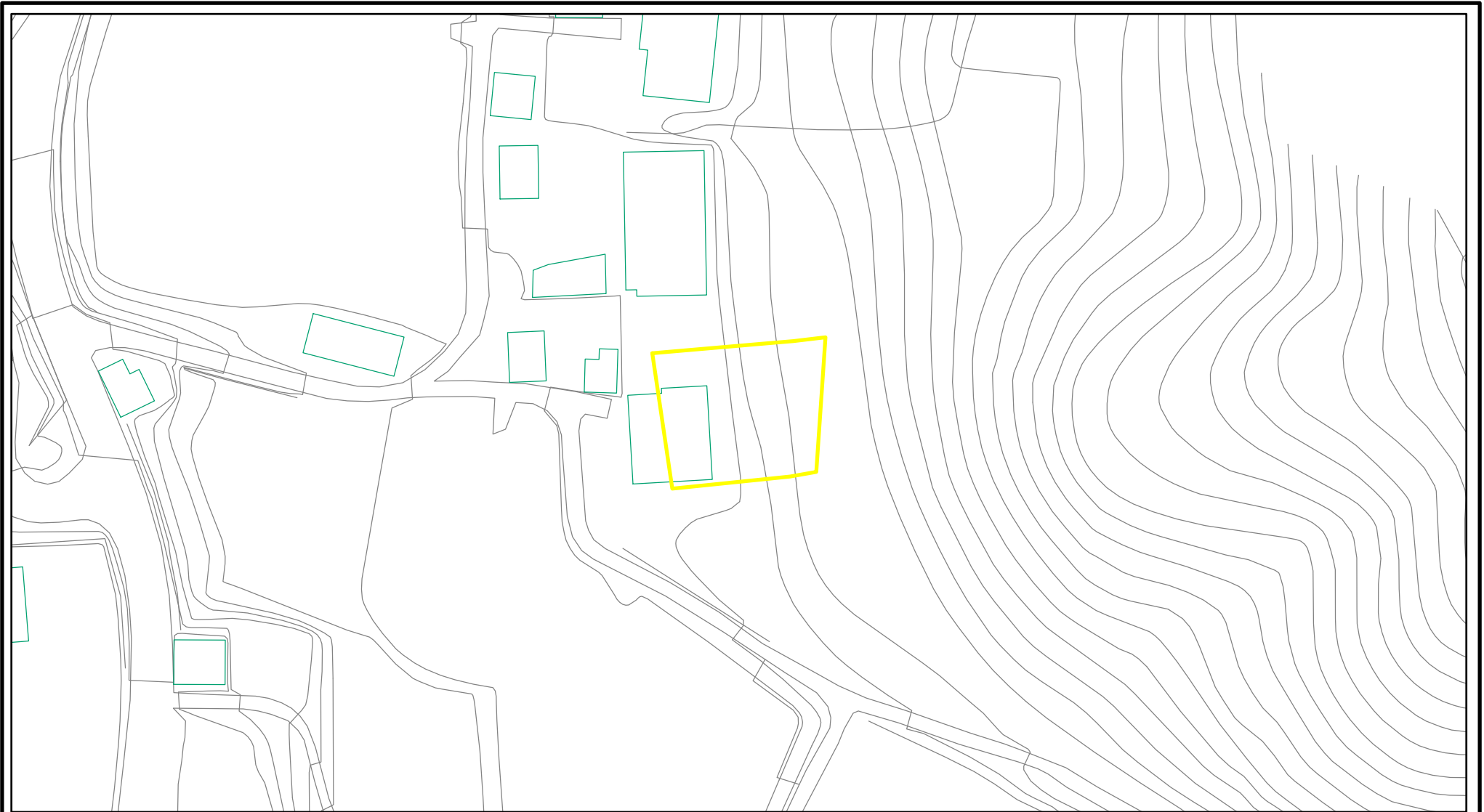
箇所番号	893-1
箇所名	上ヶ島
所在地	富山県富山市八尾町上ヶ島及び水口

土砂災害警戒区域等の指定の公示に係る図書(その3)

横断測線の区間	土石等の移動により建築物の地上部に作用すると想定される力				土石等の堆積により建築物の地上部に作用すると想定される力				横断測線の区間	土石等の移動により建築物の地上部に作用すると想定される力				土石等の堆積により建築物の地上部に作用すると想定される力			
	土石等の(移動)高さが1m以下の場合、土石等の移動による力が100kN/m ² を超える区域		それ以外の区域		土石等の堆積の高さが3mを超える区域		それ以外の区域			土石等の(移動)高さが1m以下の場合、土石等の移動による力が100kN/m ² を超える区域		それ以外の区域		土石等の堆積の高さが3mを超える区域		それ以外の区域	
	力の大きさのうち最大のもの(kN/m ²)	土石等の高さ(m)	力の大きさのうち最大のもの(kN/m ²)	土石等の高さ(m)	力の大きさのうち最大のもの(kN/m ²)	土石等の高さ(m)	力の大きさのうち最大のもの(kN/m ²)	土石等の高さ(m)		力の大きさのうち最大のもの(kN/m ²)	土石等の高さ(m)	力の大きさのうち最大のもの(kN/m ²)	土石等の高さ(m)	力の大きさのうち最大のもの(kN/m ²)	土石等の高さ(m)	力の大きさのうち最大のもの(kN/m ²)	土石等の高さ(m)
1 ~ 2	-	-	74.10	1.00	-	-	9.48	1.77	~								
2 ~ 3	-	-	74.10	1.00	-	-	9.48	1.77	~								
3 ~ 4	-	-	-	-	-	-	-	-	~								
4 ~ 5	-	-	77.43	1.00	-	-	8.98	1.68	~								
5 ~ 6	-	-	100.00	1.00	-	-	11.70	2.19	~								
6 ~ 7	-	-	100.00	1.00	-	-	11.70	2.19	~								
7 ~ 8	-	-	100.00	1.00	-	-	9.37	1.75	~								
8 ~ 9	129.83	1.00	100.00	1.00	-	-	11.03	2.06	~								
9 ~ 10	135.97	1.00	100.00	1.00	-	-	11.78	2.20	~								
10 ~ 11	135.97	1.00	100.00	1.00	-	-	13.91	2.60	~								
11 ~ 12	-	-	100.00	1.00	-	-	13.91	2.60	~								
12 ~ 13	-	-	-	-	-	-	-	-	~								
13 ~ 14	-	-	-	-	-	-	-	-	~								
14 ~ 15	-	-	100.00	1.00	-	-	10.48	1.96	~								
15 ~ 16	110.42	1.00	100.00	1.00	-	-	10.48	1.96	~								
16 ~ 17	124.82	1.00	100.00	1.00	-	-	11.36	2.12	~								
17 ~ 18	-	-	100.00	1.00	-	-	11.36	2.12	~								
18 ~ 19	-	-	52.53	1.00	-	-	10.69	2.00	~								
~									~								
~									~								
~									~								
~									~								
~									~								
~									~								
~									~								
~									~								
~									~								

様式 - 3(急) 建築物の構造の規制に必要な衝撃に関する事項	自然現象の種類	急傾斜地の崩壊	箇所番号	893-1
	告示番号		箇所名	上ヶ島
	告示年月日		所在地	富山県富山市八尾町上ヶ島及び水口

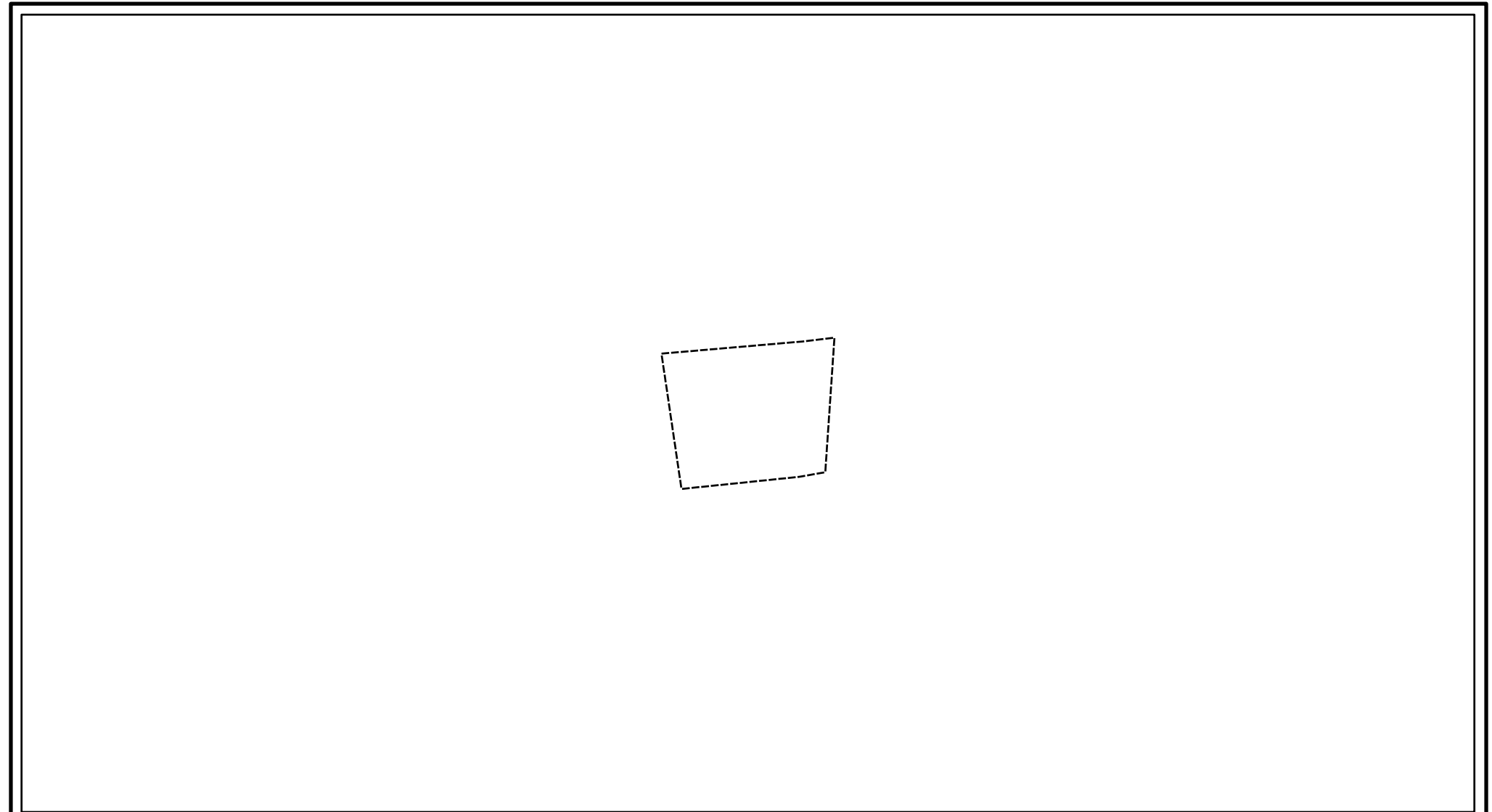
土砂災害警戒区域等の指定の公示に係る図書(その2 - 1)



図中の数字は横断測線番号を示す

様式 - 2 - 1(急) 土砂災害警戒区域・土砂災害特別警戒区域 区域図(その2)	土砂災害防止法施行令第二条の基準に該当する区域		土 縮尺 1:1,000	自然現象の種類	急傾斜地の崩壊	箇所番号	893-2
	土砂災害防止法施行令第三条の基準に該当する区域			告示番号		箇所名	上ヶ島
	それ以外の区域			告示年月日		所在地	富山県富山市八尾町上ヶ島及び水口

土砂災害警戒区域等の指定の公示に係る図書(その2 - 2)

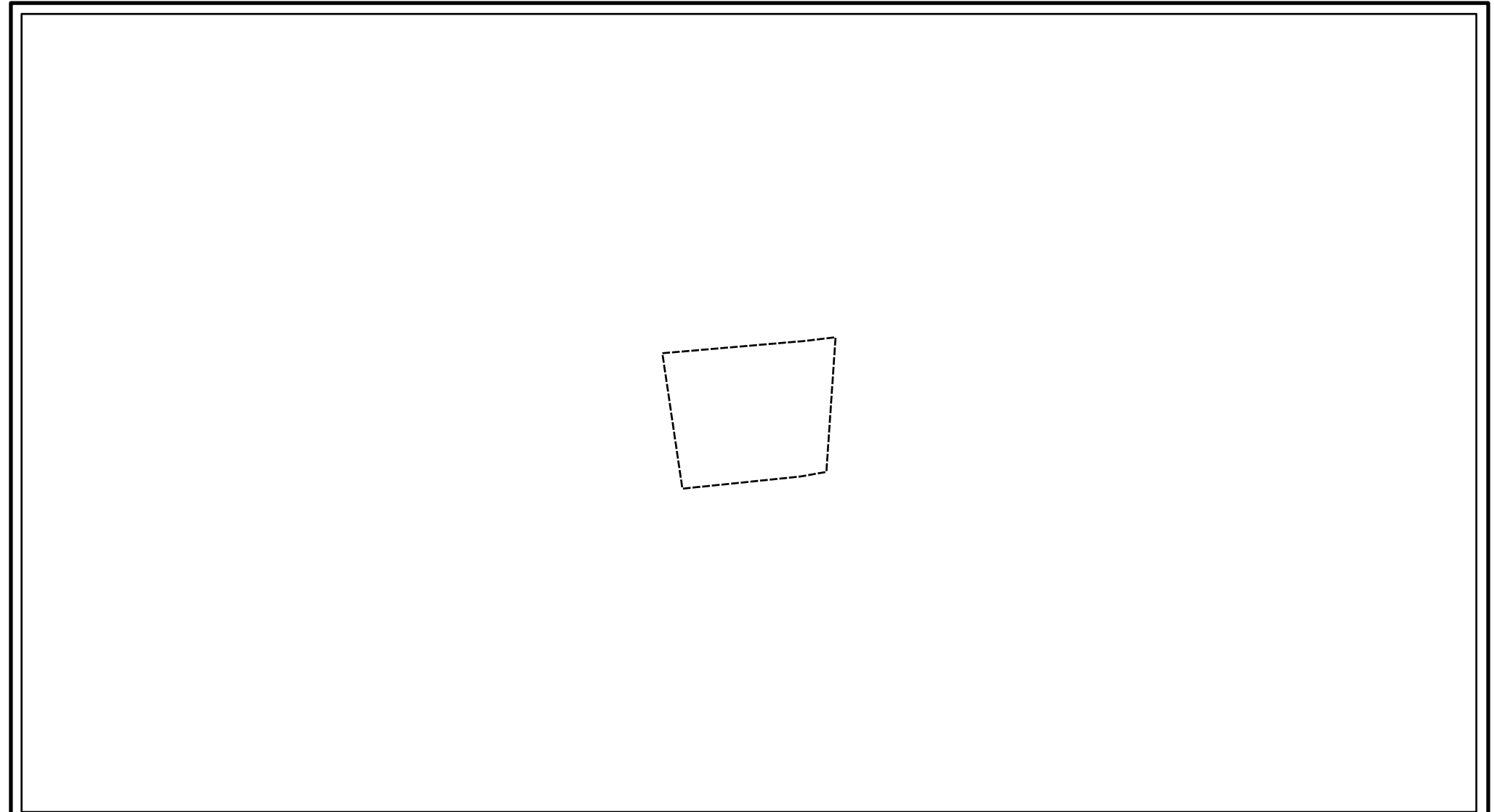


0 25 50 100 m

図中の数字は横断測線番号を示す

様式 - 2 - 2 (急) 土砂災害特別警戒区域の区域区分図 (急傾斜地の崩壊に伴う土石等の移動により 建築物の地上部に作用すると想定される力)	土砂災害防止法施行令第二条の基準に該当する区域		土 縮尺	自然現象の種類	急傾斜地の崩壊	箇所番号	893-2
	土砂災害防止法施行令第三条の基準に該当する区域			告示番号		箇所名	上ヶ島
	それ以外の区域		1:1,000	告示年月日		所在地	富山県富山市八尾町上ヶ島及び水口

土砂災害警戒区域等の指定の公示に係る図書(その2 - 3)



0 25 50 100
m

図中の数字は横断測線番号を示す

様式 - 2 - 3(急) 土砂災害特別警戒区域の区域区分図 (急傾斜地の崩壊に伴う土石等の堆積により 建築物の地上部に作用すると想定される力)	土砂災害防止法施行令第二条の基準に該当する区域			十 縮尺 1:1,000	自然現象の種類	急傾斜地の崩壊	箇所番号	893-2
	土砂災害防止法 施行令第三条の 基準に該当する 区域	土石等の堆積の高さが3mを超える区域			告示番号		箇所名	上ヶ島
		それ以外の区域			告示年月日		所在地	富山県富山市八尾町上ヶ島及び水口

土砂災害警戒区域等の指定の公示に係る図書(その3)

横断測線の区間	土石等の移動により建築物の地上部に作用すると想定される力				土石等の堆積により建築物の地上部に作用すると想定される力			
	土石等の(移動)高さが1m以下の場合、土石等の移動による力が100kN/m ² を超える区域		それ以外の区域		土石等の堆積の高さが3mを超える区域		それ以外の区域	
	力の大きさのうち最大のもの (kN/m ²)	土石等の高さ (m)	力の大きさのうち最大のもの (kN/m ²)	土石等の高さ (m)	力の大きさのうち最大のもの (kN/m ²)	土石等の高さ (m)	力の大きさのうち最大のもの (kN/m ²)	土石等の高さ (m)
1 ~ 2	-	-	-	-	-	-	-	-
~								
~								
~								
~								
~								
~								
~								
~								
~								
~								
~								
~								
~								
~								
~								
~								
~								
~								
~								
~								
~								
~								
~								
~								
~								
~								
~								
~								
~								
~								
~								
~								
~								

様式 - 3 (急) 建築物の構造の規制に必要な衝撃に関する事項	自然現象の種類	急傾斜地の崩壊	箇所番号	893-2
	告示番号		箇所名	上ヶ島
	告示年月日		所在地	富山県富山市八尾町上ヶ島及び水口