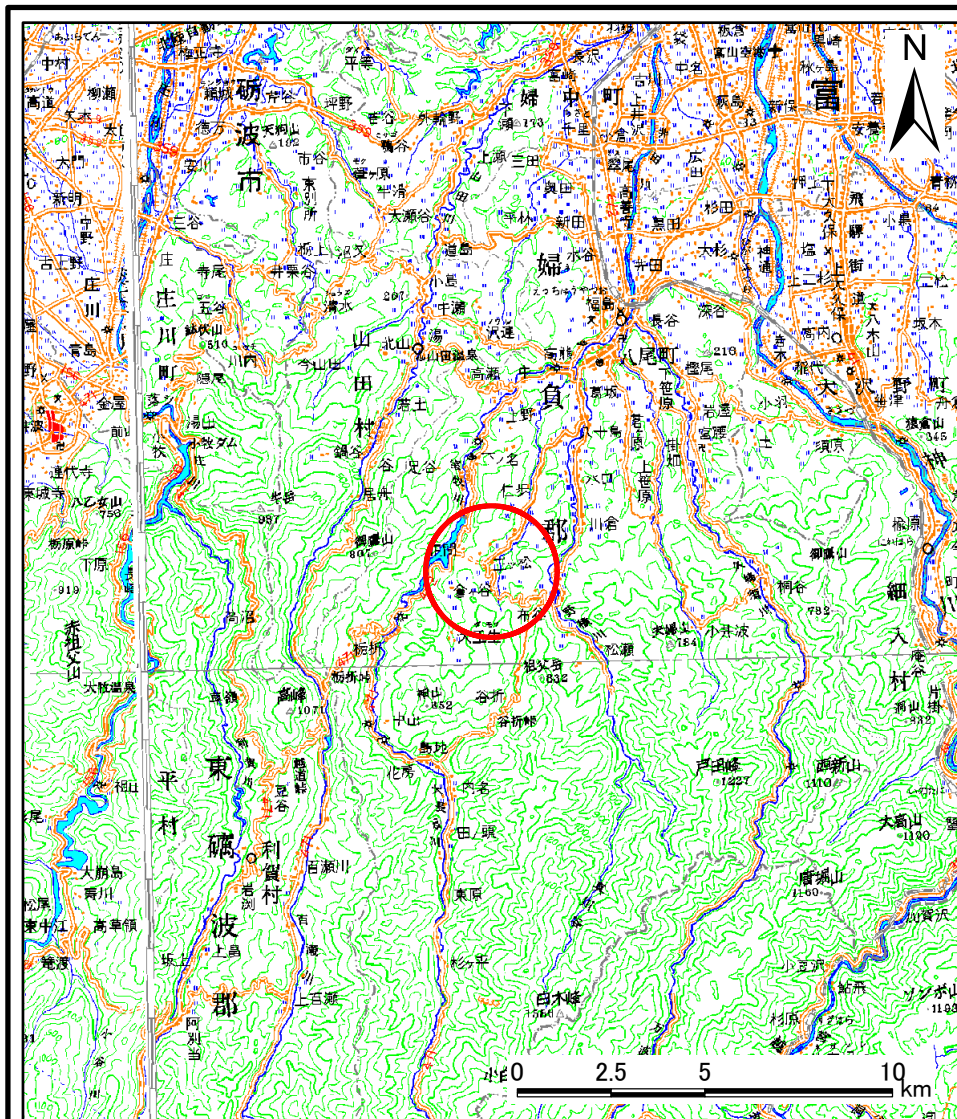
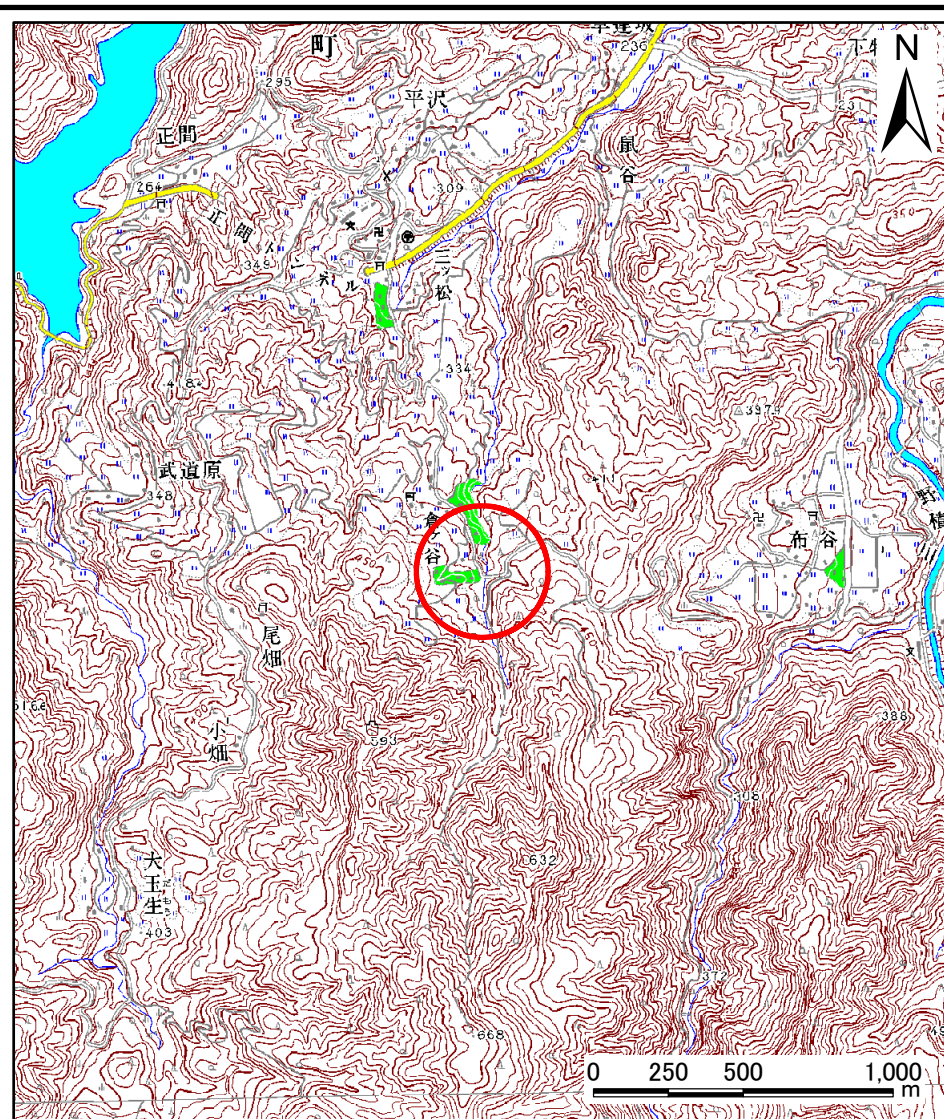


土砂災害警戒区域等の指定の公示に係る図書(その1)



(1/200,000)

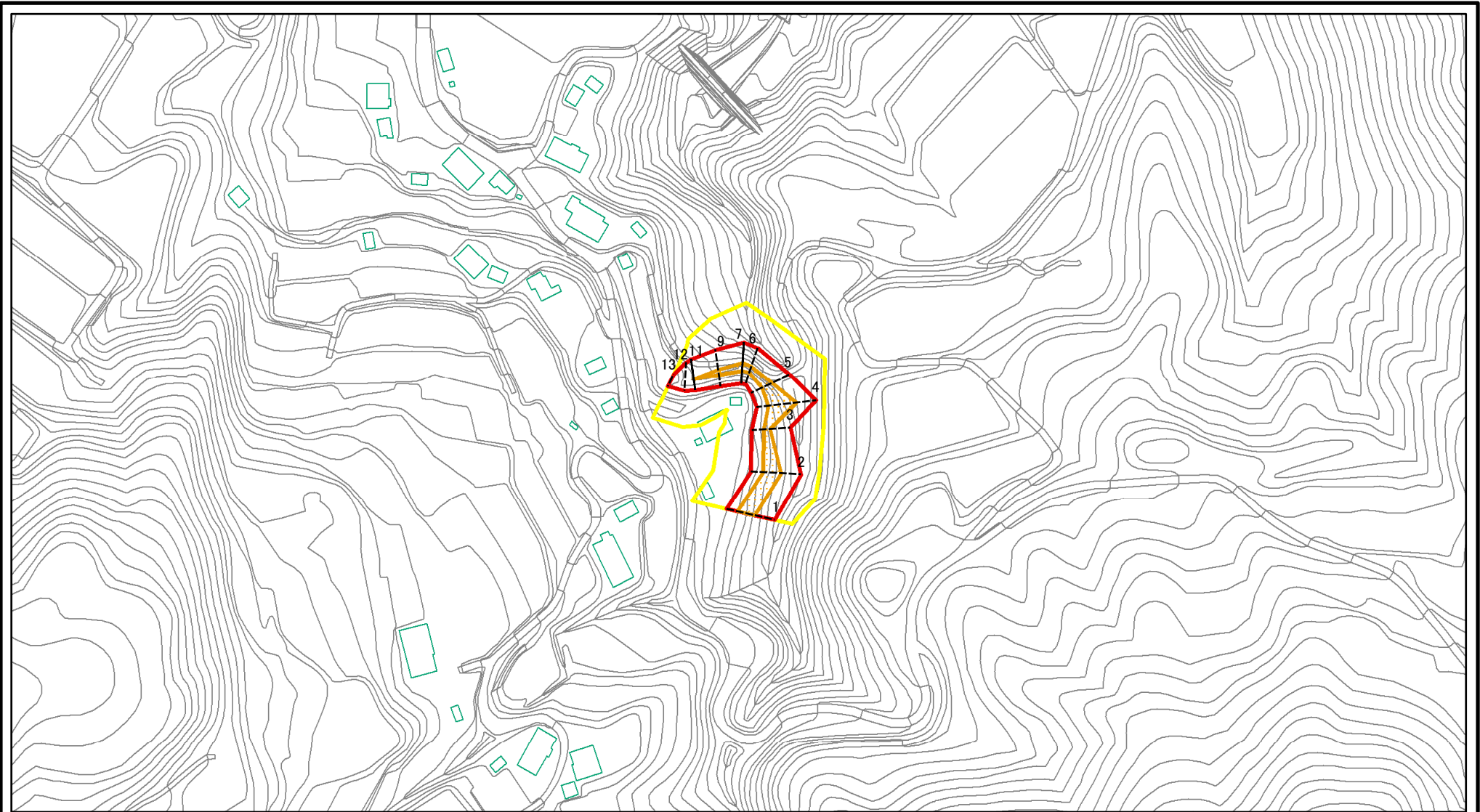


(1/25,000)

様式-1(急) 土砂災害警戒区域・土砂災害特別警戒区域 位置図	自然現象の種類	急傾斜地の崩壊
	箇所番号	961
	箇所名	倉ヶ谷(2)
	所在地	富山県富山市八尾町倉ヶ谷

この地図は、国土地理院長の承認を得て、同院発行の数値地図20000(地図画像)及び数値地図25000(地図画像)を複製したものである。(承認番号 平19総複、第799号)

土砂災害警戒区域等の指定の公示に係る図書(その2)



0 25 50 100
m

図中の数字は横断測線番号を示す

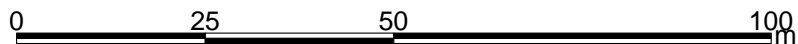
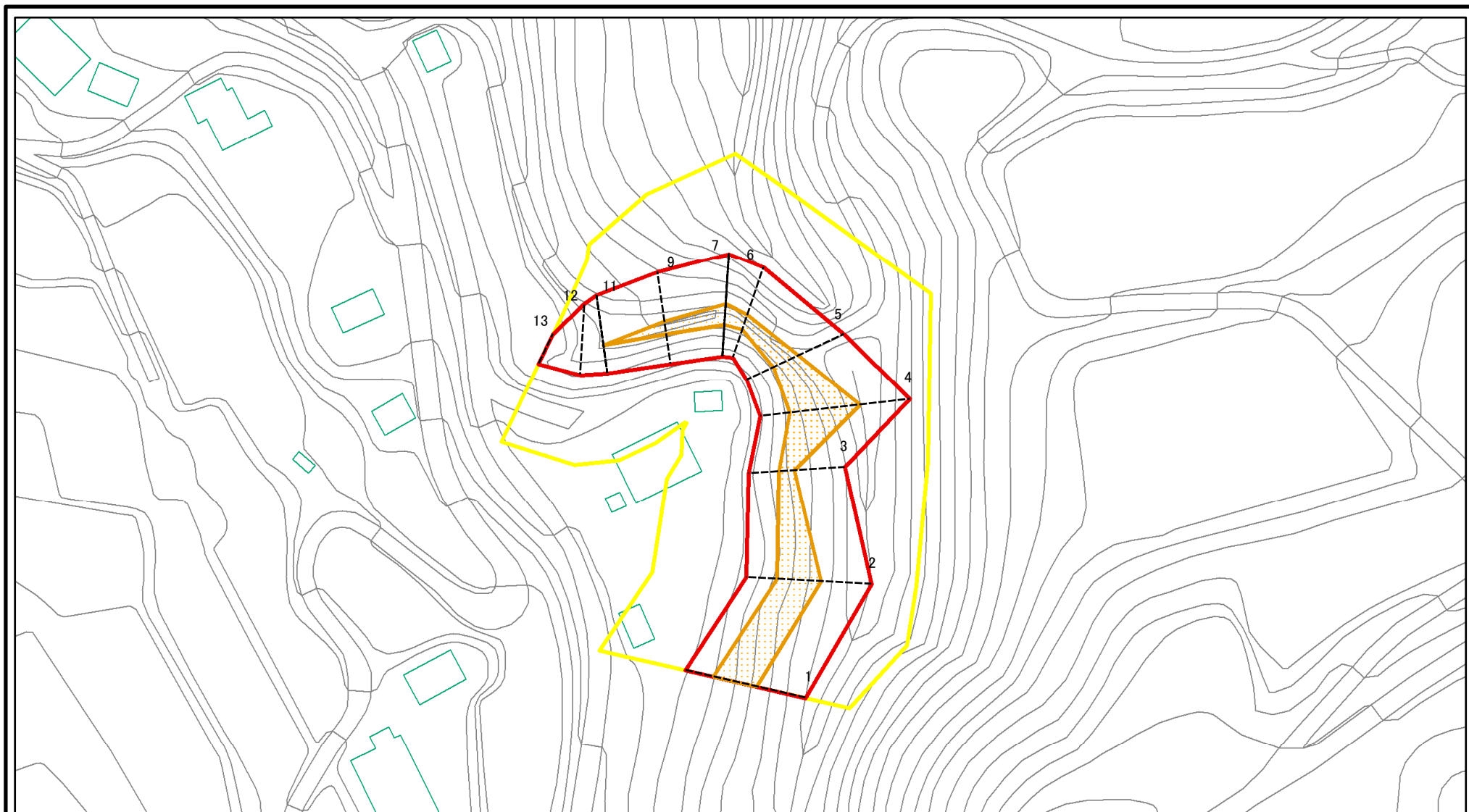
様式-2(急)
土砂災害警戒区域・土砂災害特別警戒区域
区域図(その1)

土砂災害防止法施行令第二条の基準に該当する区域	
土砂災害防止法施行令第三条の基準に該当する区域	
それ以外の区域	

	縮尺
	1:2,500

自然現象の種類	急傾斜地の崩壊	箇所番号	961
告示番号		箇所名	倉ヶ谷(2)
告示年月日		所在地	富山県富山市八尾町倉ヶ谷

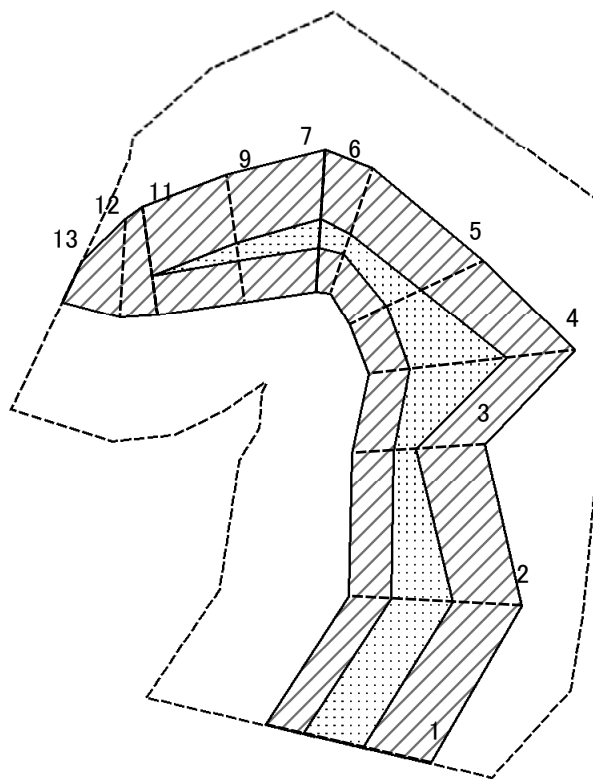
土砂災害警戒区域等の指定の公示に係る図書(その2-1)



図中の数字は横断測線番号を示す

様式-2-1(急) 土砂災害警戒区域・土砂災害特別警戒区域 区域図(その2)	土砂災害防止法施行令第二条の基準に該当する区域		N 縮尺 1:1,000	自然現象の種類	急傾斜地の崩壊	箇所番号	961
	土砂災害防止法施行令第三条の基準に該当する区域			告示番号		箇所名	倉ヶ谷(2)
	それ以外の区域			告示年月日		所在地	富山県富山市八尾町倉ヶ谷

土砂災害警戒区域等の指定の公示に係る図書(その2-2)



図中の数字は横断測線番号を示す

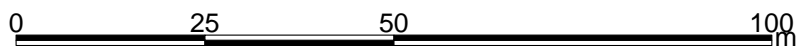
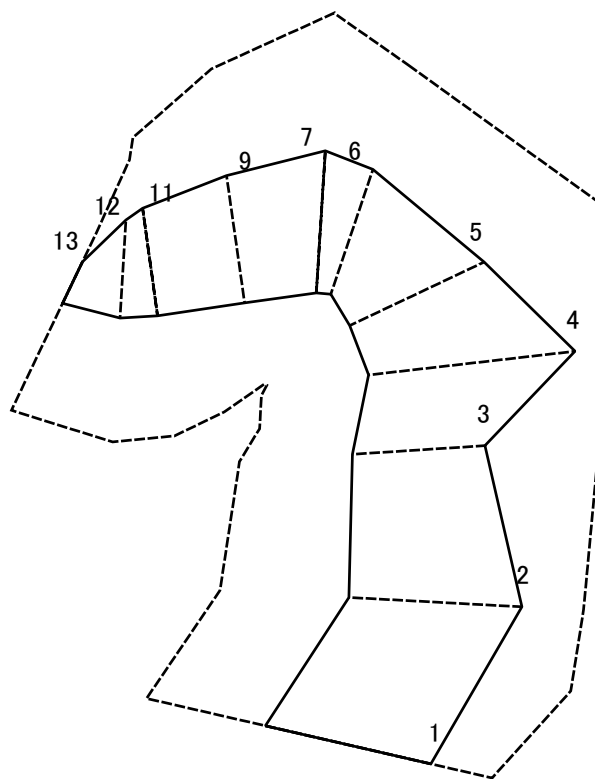
様式-2-2(急)
土砂災害特別警戒区域の区域区分図
(急傾斜地の崩壊に伴う土石等の移動により
建築物の地上部に作用すると想定される力)

土砂災害防止法施行令第二条の基準に該当する区域	
土砂災害防止法施行令第三条の基準に該当する区域	
それ以外の区域	

縮尺	N

自然現象の種類	急傾斜地の崩壊	箇所番号	961
告示番号		箇所名	倉ヶ谷(2)
告示年月日		所在地	富山県富山市八尾町倉ヶ谷

土砂災害警戒区域等の指定の公示に係る図書(その2-3)



図中の数字は横断測線番号を示す

様式-2-3(急)
土砂災害特別警戒区域の区域区分図
(急傾斜地の崩壊に伴う土石等の堆積により
建築物の地上部に作用すると想定される力)

土砂災害防止法施行令第二条の基準に該当する区域	
土砂災害防止法施行令第三条の基準に該当する区域	
それ以外の区域	

N
縮尺
1:1,000

自然現象の種類	急傾斜地の崩壊
告示番号	
告示年月日	

箇所番号	961
箇所名	倉ヶ谷(2)
所在地	富山県富山市八尾町倉ヶ谷

土砂災害警戒区域等の指定の公示に係る図書(その3)

横断測線の区間	土石等の移動により建築物の地上部に作用すると想定される力				土石等の堆積により建築物の地上部に作用すると想定される力				横断測線の区間	土石等の移動により建築物の地上部に作用すると想定される力				土石等の堆積により建築物の地上部に作用すると想定される力			
	土石等の(移動)高さが1m以下の場合、土石等の移動による力が100kN/m ² を超える区域		それ以外の区域		土石等の堆積の高さが3mを超える区域		それ以外の区域			土石等の(移動)高さが1m以下の場合、土石等の移動による力が100kN/m ² を超える区域		それ以外の区域		土石等の堆積の高さが3mを超える区域		それ以外の区域	
	力の大きさのうち最大のもの (kN/m ²)	土石等の高さ (m)	力の大きさのうち最大のもの (kN/m ²)	土石等の高さ (m)	力の大きさのうち最大のもの (kN/m ²)	土石等の高さ (m)	力の大きさのうち最大のもの (kN/m ²)	土石等の高さ (m)		力の大きさのうち最大のもの (kN/m ²)	土石等の高さ (m)	力の大きさのうち最大のもの (kN/m ²)	土石等の高さ (m)	力の大きさのうち最大のもの (kN/m ²)	土石等の高さ (m)	力の大きさのうち最大のもの (kN/m ²)	土石等の高さ (m)
1 ~ 2	128.1	1.0	100.0	1.0	-	-	12.07	2.3	~								
2 ~ 3	125.2	1.0	100.0	1.0	-	-	13.17	2.5	~								
3 ~ 4	138.1	1.0	100.0	1.0	-	-	13.17	2.5	~								
4 ~ 5	138.1	1.0	100.0	1.0	-	-	13.10	2.5	~								
5 ~ 6	119.2	1.0	100.0	1.0	-	-	13.10	2.5	~								
6 ~ 7	114.8	1.0	100.0	1.0	-	-	13.56	2.5	~								
7 ~ 8	114.8	1.0	100.0	1.0	-	-	13.56	2.5	~								
8 ~ 9	114.8	1.0	100.0	1.0	-	-	10.67	2.0	~								
9 ~ 10	109.5	1.0	100.0	1.0	-	-	10.29	1.9	~								
10 ~ 11	100.1	1.0	100.0	1.0	-	-	9.52	1.8	~								
11 ~ 12	-	-	100.0	1.0	-	-	9.52	1.8	~								
12 ~ 13	-	-	94.4	1.0	-	-	9.80	1.8	~								
~									~								
~									~								
~									~								
~									~								
~									~								
~									~								
~									~								
~									~								
~									~								
~									~								
~									~								
~									~								
~									~								
~									~								
~									~								
~									~								
~									~								
~									~								
~									~								
~									~								
~									~								
~									~								

様式-3(急) 建築物の構造の規制に必要な衝撃に関する事項	自然現象の種類	急傾斜地の崩壊	箇所番号	0961
	告示番号		箇所名	倉ヶ谷(2)
	告示年月日		所在地	富山県富山市八尾町倉ヶ谷