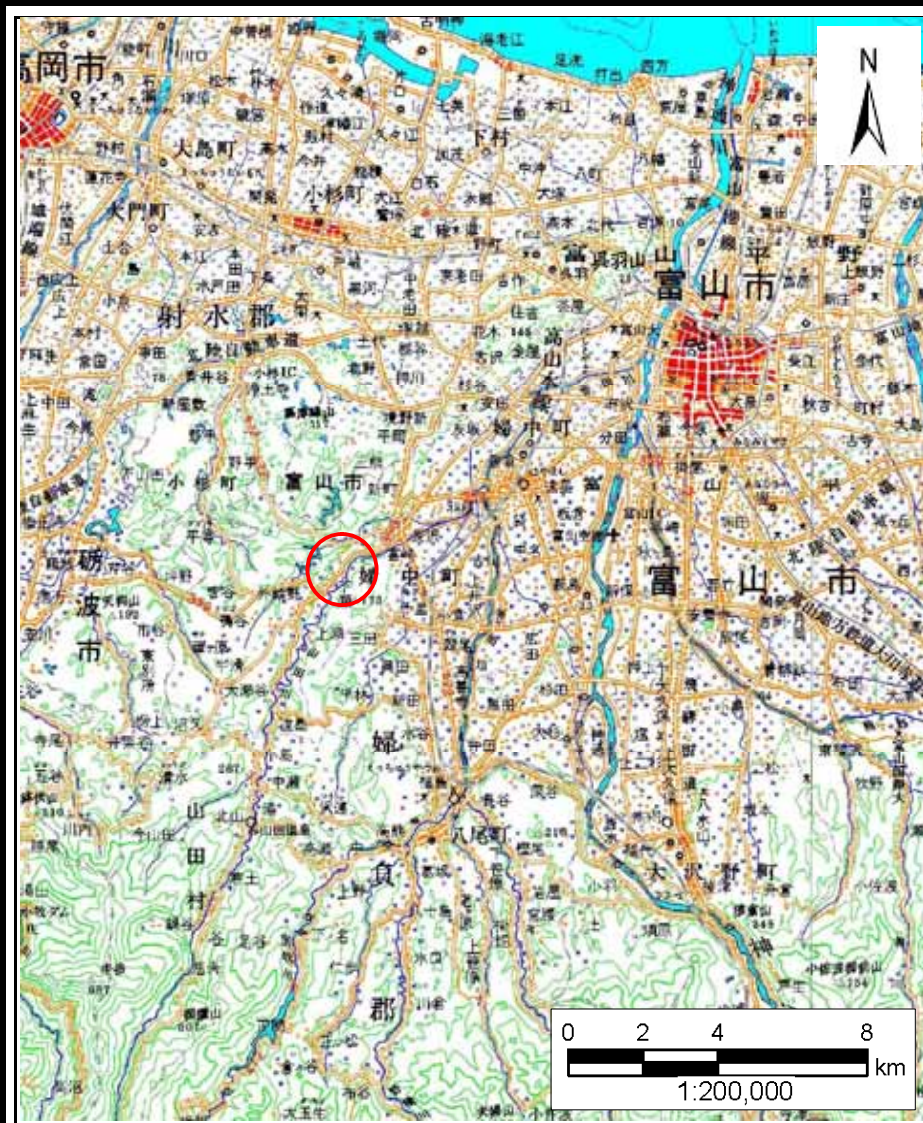
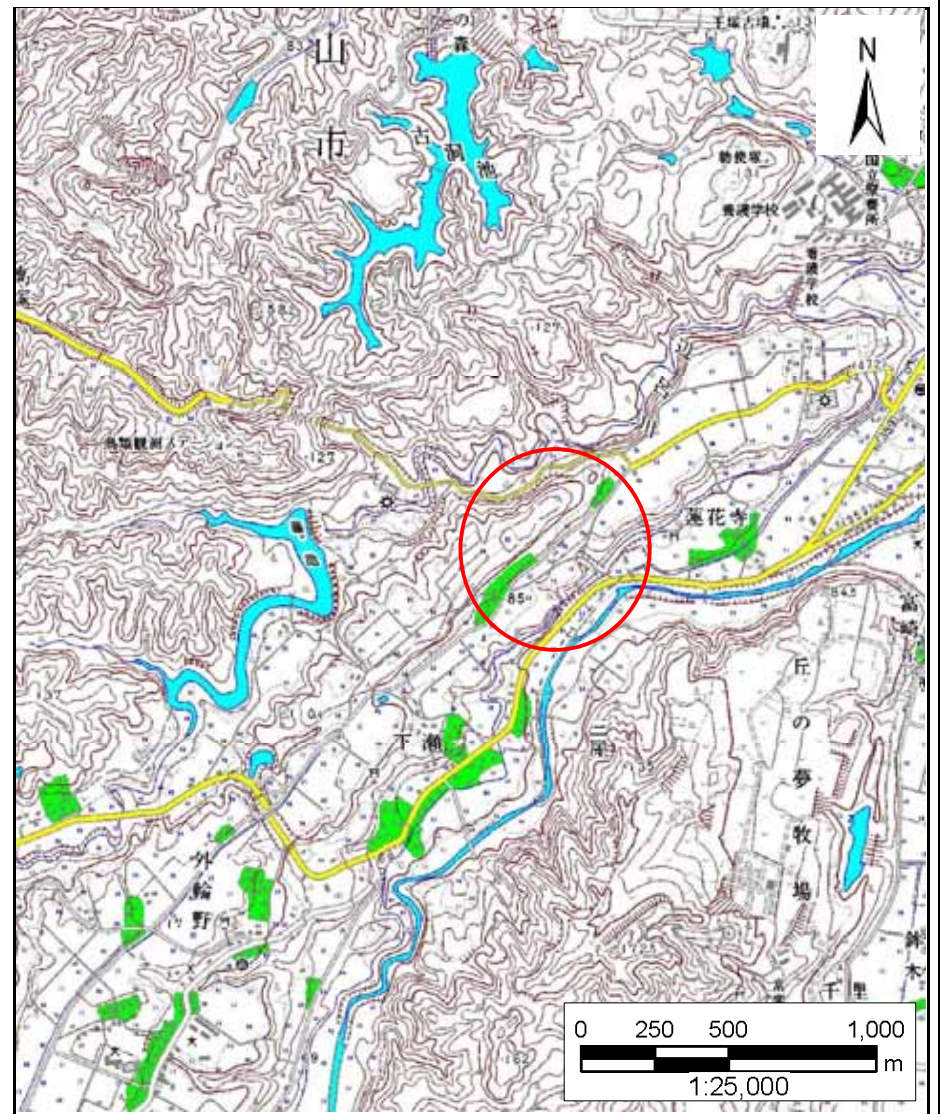


土砂災害警戒区域等の指定の公示に係る図書(その1)



(1/200,000)



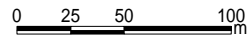
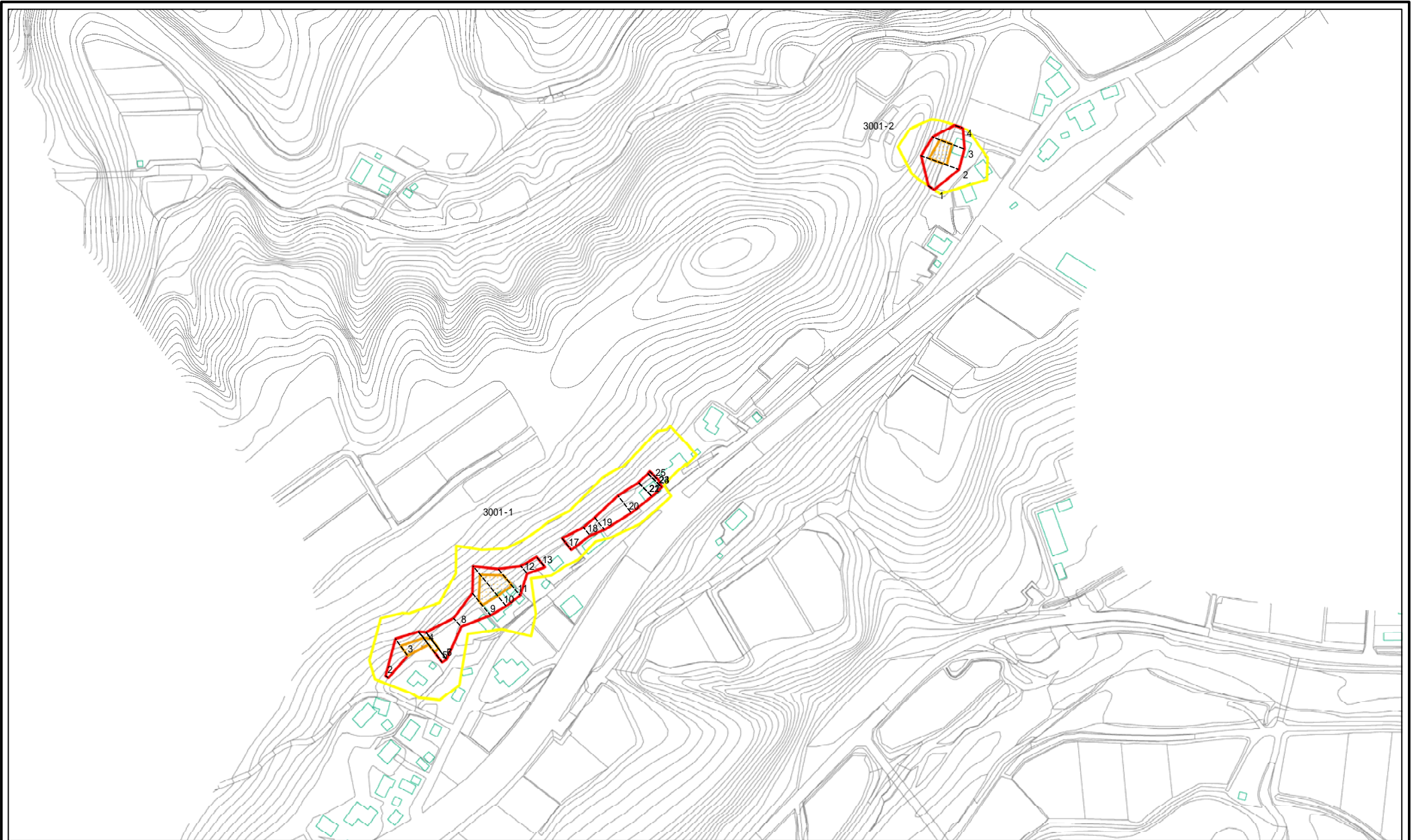
(1/25,000)

様式 - 1(急)
土砂災害警戒区域・土砂災害特別警戒区域
位置図

自然現象の種類	急傾斜地の崩壊
箇所番号	3001
箇所名	外輪野(14)
所在地	富山県富山市婦中町外輪野、婦中町長沢

この地図は、国土地理院長の承認を得て、同院発行の数値地図20000(地図画像)及び数値地図25000(地図画像)を複製したものである。(承認番号 平21業複、第457号)

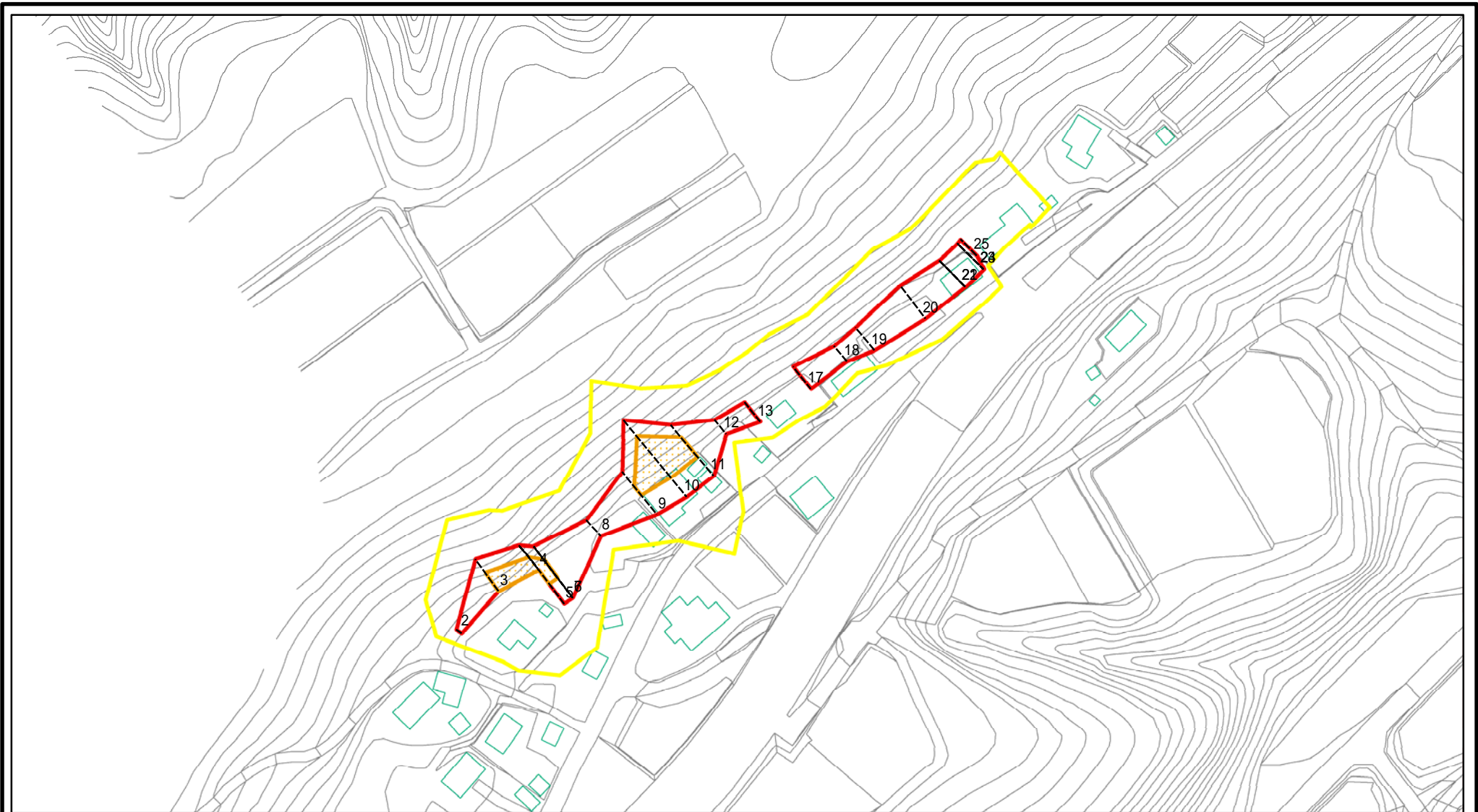
土砂災害警戒区域等の指定の公示に係る図書(その2)



図中の数字は横断測線番号を示す

様式 - 2 (急) 土砂災害警戒区域・土砂災害特別警戒区域図(その1)	土砂災害防止法施行令第二条の基準に該当する区域		土 縮尺 1:2,500	自然現象の種類	急傾斜地の崩壊	箇所番号	3001
	土砂災害防止法施行令第三条の基準に該当する区域			告示番号		箇所名	外輪野(14)
	それ以外の区域			告示年月日		所在地	富山県富山市錦中町外輪野、錦中町長沢

土砂災害警戒区域等の指定の公示に係る図書(その2 - 1)



0 25 50 100
m

図中の数字は横断測線番号を示す

様式 - 2 - 1 (急)

土砂災害警戒区域・土砂災害特別警戒区域
区域図(その2)

土砂災害防止法施行令第二条の基準に該当する区域



土

自然現象
の種類

急傾斜地の崩壊

箇所番号

3001-1

土砂災害防止法
施行令第三条の
基準に該当する
区域



縮尺

告示番号

箇所名

外輪野(14)

土砂等の堆積の高さが3mを超える区域
それ以外の区域



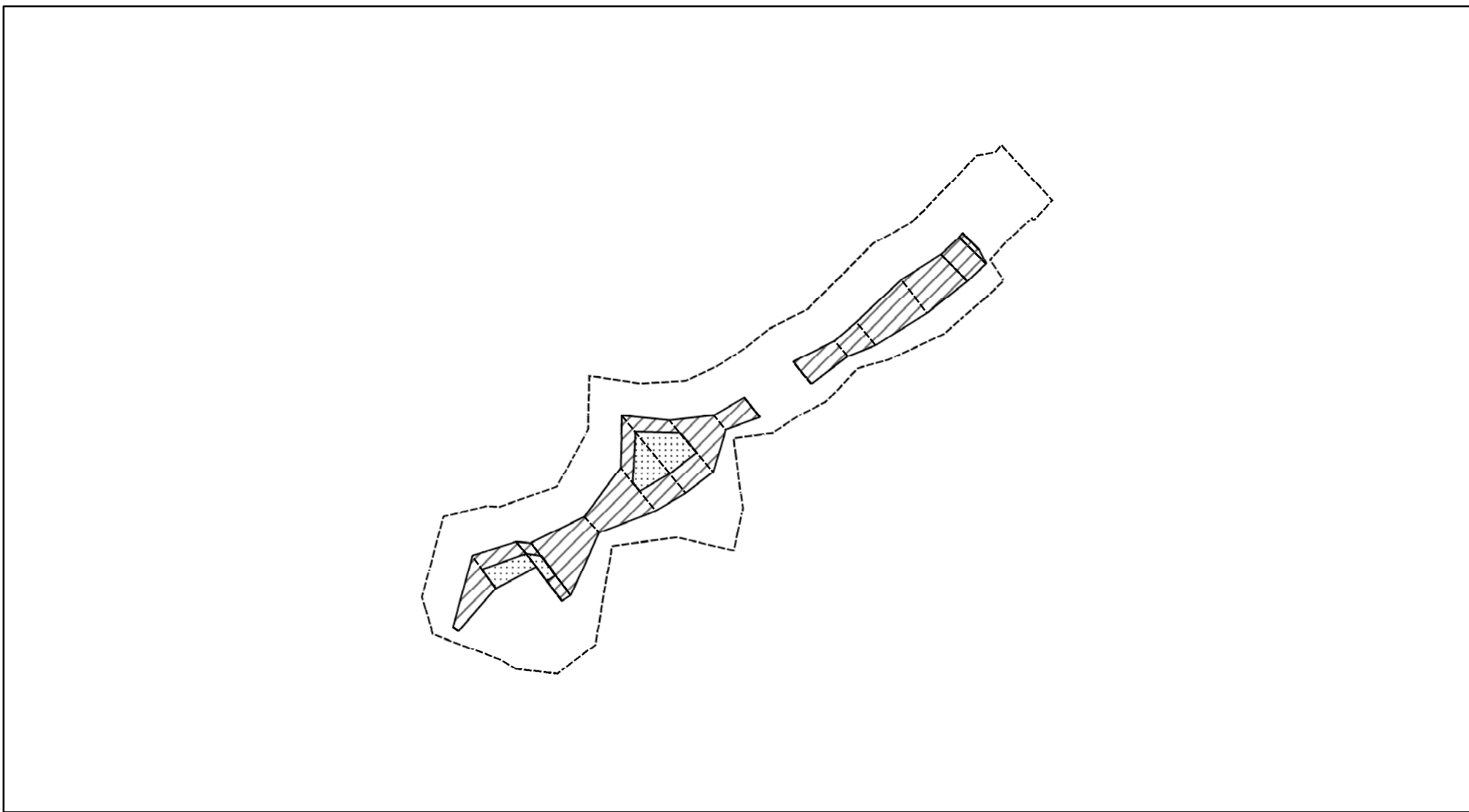
1:2,000

告示年月日

所在地

富山県富山市婦中町外輪野、
婦中町長沢

土砂災害警戒区域等の指定の公示に係る図書(その2 - 2)

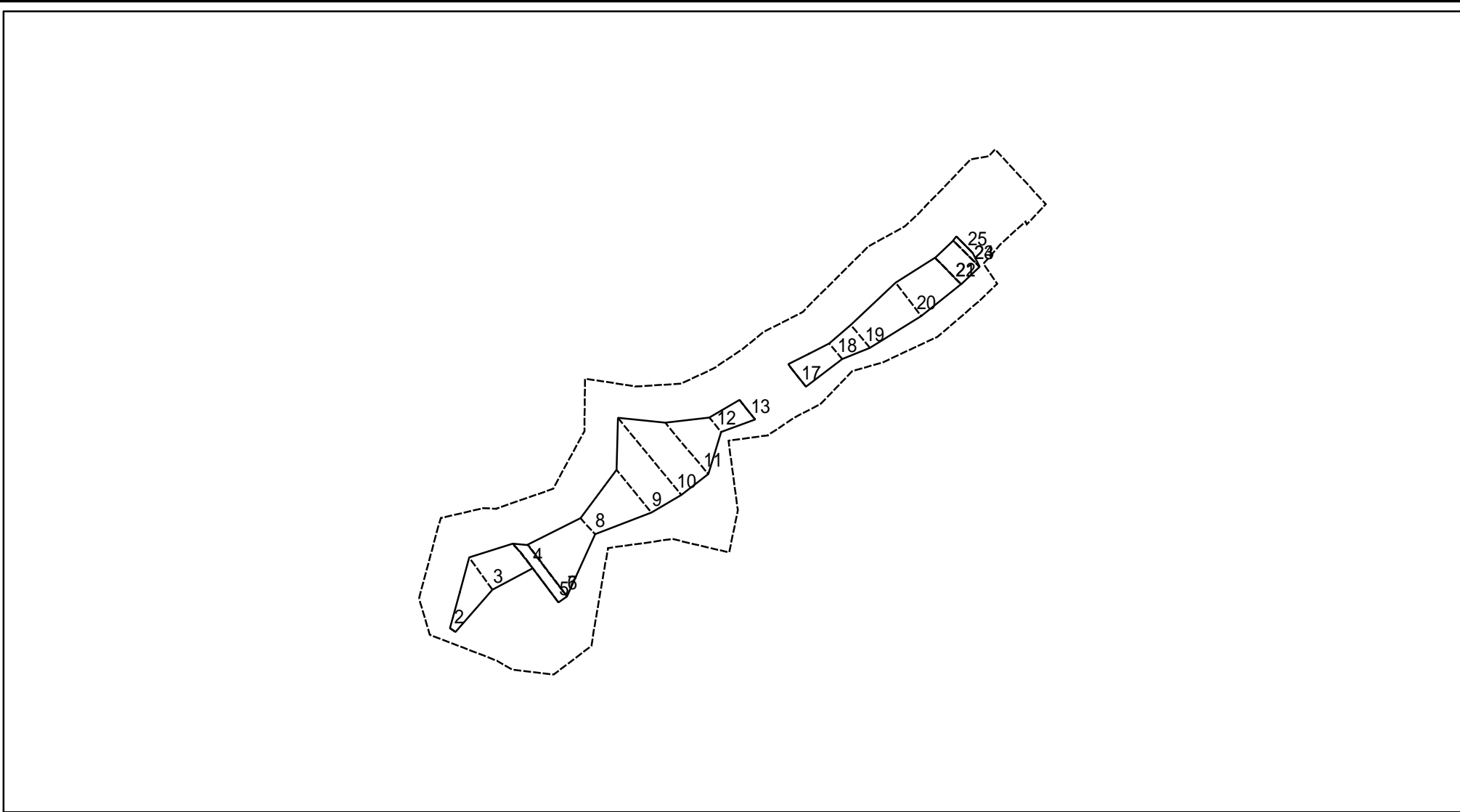


0 25 50 100
m

図中の数字は横断測線番号を示す

様式 - 2 - 2 (急) 土砂災害特別警戒区域の区域区分図 (急傾斜地の崩壊に伴う土石等の移動により 建築物の地上部に作用すると想定される力)	土砂災害防止法施行令第二条の基準に該当する区域		土 縮尺 1:2,000	自然現象の種類	急傾斜地の崩壊	箇所番号	3001-1
	土砂災害防止法施行令第三条の基準に該当する区域			告示番号		箇所名	外輪野(14)
	それ以外の区域			告示年月日		所在地	富山県富山市婦中町外輪野、 婦中町長沢

土砂災害警戒区域等の指定の公示に係る図書(その2 - 3)



図中の数字は横断測線番号を示す

様式 - 2 - 3 (急)
 土砂災害特別警戒区域の区域区分図
 (急傾斜地の崩壊に伴う土石等の堆積により
 建築物の地上部に作用すると想定される力)

土砂災害防止法 施行令第三条の 基準に該当する 区域	土砂災害防止法 施行令第三条の 基準に該当する 区域	それ以外の区域
-------------------------------------	-------------------------------------	---------

	+	縮尺
		1:2,000

自然現象 の種類	急傾斜地の崩壊	箇所番号	3001-1
告示番号		箇所名	外輪野(14)
告示年月日		所在地	富山県富山市婦中町外輪野、 婦中町長沢

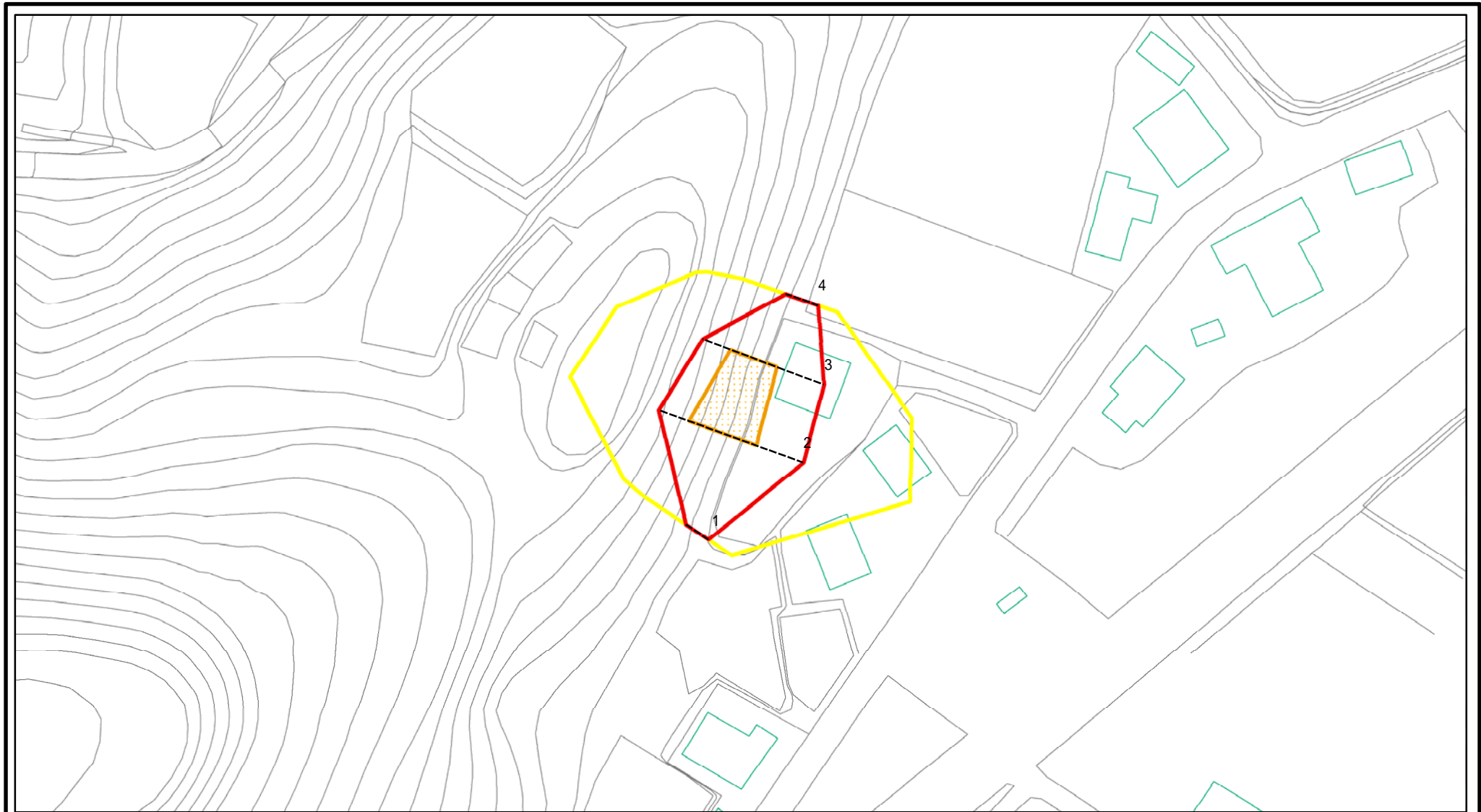
土砂災害警戒区域等の指定の公示に係る図書(その3)

(1/1)

横断測線の区間	土石等の移動により建築物の地上部に作用すると想定される力				土石等の堆積により建築物の地上部に作用すると想定される力				横断測線の区間	土石等の移動により建築物の地上部に作用すると想定される力				土石等の堆積により建築物の地上部に作用すると想定される力			
	土石等の(移動)高さが1m以下の場合、土石等の移動による力が100kN/m ² を超える区域		それ以外の区域		土石等の堆積の高さが3mを超える区域		それ以外の区域			土石等の(移動)高さが1m以下の場合、土石等の移動による力が100kN/m ² を超える区域		それ以外の区域		土石等の堆積の高さが3mを超える区域		それ以外の区域	
	力の大きさのうち最大のもの(kN/m ²)	土石等の高さ(m)	力の大きさのうち最大のもの(kN/m ²)	土石等の高さ(m)	力の大きさのうち最大のもの(kN/m ²)	土石等の高さ(m)	力の大きさのうち最大のもの(kN/m ²)	土石等の高さ(m)		力の大きさのうち最大のもの(kN/m ²)	土石等の高さ(m)	力の大きさのうち最大のもの(kN/m ²)	土石等の高さ(m)	力の大きさのうち最大のもの(kN/m ²)	土石等の高さ(m)	力の大きさのうち最大のもの(kN/m ²)	土石等の高さ(m)
1 ~ 2	-	-	-	-	-	-	-	-	27 ~ 28	-	-	-	-	-	-	-	
2 ~ 3	-	-	100.00	1.00	-	-	10.66	1.99	28 ~ 29	-	-	-	-	-	-	-	
3 ~ 4	128.80	1.00	100.00	1.00	-	-	10.96	2.05	29 ~ 30	-	-	-	-	-	-	-	
4 ~ 5	134.97	1.00	100.00	1.00	-	-	10.96	2.05	~								
5 ~ 6	134.97	1.00	100.00	1.00	-	-	10.76	2.01	~								
6 ~ 7	124.88	1.00	100.00	1.00	-	-	10.76	2.01	~								
7 ~ 8	-	-	100.00	1.00	-	-	10.76	2.01	~								
8 ~ 9	-	-	100.00	1.00	-	-	10.33	1.93	~								
9 ~ 10	136.36	1.00	100.00	1.00	-	-	10.83	2.02	~								
10 ~ 11	136.36	1.00	100.00	1.00	-	-	10.83	2.02	~								
11 ~ 12	-	-	100.00	1.00	-	-	10.83	2.02	~								
12 ~ 13	-	-	74.84	1.00	-	-	10.13	1.89	~								
13 ~ 14	-	-	-	-	-	-	-	-	~								
14 ~ 15	-	-	-	-	-	-	-	-	~								
15 ~ 16	-	-	-	-	-	-	-	-	~								
16 ~ 17	-	-	-	-	-	-	-	-	~								
17 ~ 18	-	-	80.31	1.00	-	-	10.12	1.89	~								
18 ~ 19	-	-	85.21	1.00	-	-	9.95	1.86	~								
19 ~ 20	-	-	100.00	1.00	-	-	9.37	1.75	~								
20 ~ 21	-	-	100.00	1.00	-	-	9.30	1.74	~								
21 ~ 22	-	-	96.50	1.00	-	-	9.30	1.74	~								
22 ~ 23	-	-	96.50	1.00	-	-	9.30	1.74	~								
23 ~ 24	-	-	96.49	1.00	-	-	9.30	1.74	~								
24 ~ 25	-	-	96.49	1.00	-	-	9.48	1.77	~								
25 ~ 26	-	-	-	-	-	-	-	-	~								
26 ~ 27	-	-	-	-	-	-	-	-	~								

様式 - 3 (急) 建築物の構造の規制に必要な衝撃に関する事項	自然現象の種類	急傾斜地の崩壊	箇所番号	3001-1
	告示番号		箇所名	外輪野(14)
	告示年月日		所在地	富山県富山市婦中町外輪野、婦中町長沢

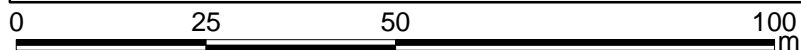
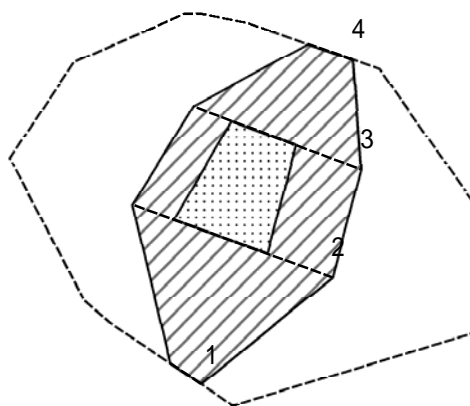
土砂災害警戒区域等の指定の公示に係る図書(その2 - 1)



図中の数字は横断測線番号を示す

様式 - 2 - 1 (急) 土砂災害警戒区域・土砂災害特別警戒区域 区域図(その2)	土砂災害防止法施行令第二条の基準に該当する区域		土 縮尺 1:1,000	自然現象の種類	急傾斜地の崩壊	箇所番号	3001-2	
	土砂災害防止法施行令第三条の基準に該当する区域			告示番号		箇所名	外輪野(14)	
	土砂等の(移動)高さが1m以下の場合、土砂等の移動による力が100kN/m ² を超える区域			告示年月日		所在地	富山県富山市婦中町外輪野、婦中町長沢	
	土砂等の堆積の高さが3mを超える区域							
それ以外の区域								

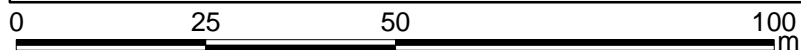
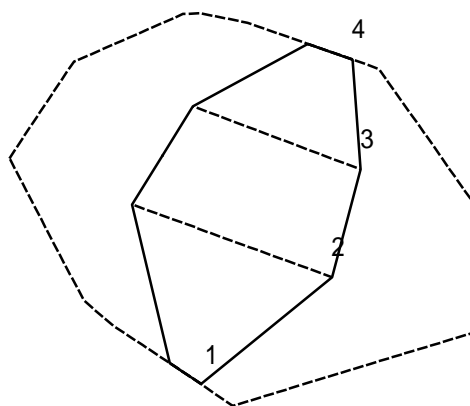
土砂災害警戒区域等の指定の公示に係る図書(その2 - 2)



図中の数字は横断測線番号を示す

様式 - 2 - 2 (急) 土砂災害特別警戒区域の区域区分図 (急傾斜地の崩壊に伴う土石等の移動により 建築物の地上部に作用すると想定される力)	土砂災害防止法施行令第二条の基準に該当する区域		土 縮尺 1:1,000	自然現象の種類	急傾斜地の崩壊	箇所番号	3001-2
	土砂災害防止法施行令第三条の基準に該当する区域			告示番号		箇所名	外輪野(14)
	それ以外の区域			告示年月日		所在地	富山県富山市婦中町外輪野、 婦中町長沢

土砂災害警戒区域等の指定の公示に係る図書(その2 - 3)



図中の数字は横断測線番号を示す

様式 - 2 - 3 (急)
 土砂災害特別警戒区域の区域区分図
 (急傾斜地の崩壊に伴う土石等の堆積により
 建築物の地上部に作用すると想定される力)

土砂災害防止法施行令第二条の基準に該当する区域	
土砂災害防止法施行令第三条の基準に該当する区域	
それ以外の区域	

土	縮尺 1:1,000
告示番号	
告示年月日	

自然現象の種類	急傾斜地の崩壊	箇所番号	3001-2
告示番号		箇所名	外輪野(14)
告示年月日		所在地	富山県富山市婦中町外輪野、 婦中町長沢

土砂災害警戒区域等の指定の公示に係る図書(その3)

横断測線の区間	土石等の移動により建築物の地上部に作用すると想定される力				土石等の堆積により建築物の地上部に作用すると想定される力				横断測線の区間	土石等の移動により建築物の地上部に作用すると想定される力				土石等の堆積により建築物の地上部に作用すると想定される力			
	土石等の(移動)高さが1m以下の場合、土石等の移動による力が100kN/m ² を超える区域		それ以外の区域		土石等の堆積の高さが3mを超える区域		それ以外の区域			土石等の(移動)高さが1m以下の場合、土石等の移動による力が100kN/m ² を超える区域		それ以外の区域		土石等の堆積の高さが3mを超える区域		それ以外の区域	
	力の大きさのうち最大のもの (kN/m ²)	土石等の高さ (m)	力の大きさのうち最大のもの (kN/m ²)	土石等の高さ (m)	力の大きさのうち最大のもの (kN/m ²)	土石等の高さ (m)	力の大きさのうち最大のもの (kN/m ²)	土石等の高さ (m)		力の大きさのうち最大のもの (kN/m ²)	土石等の高さ (m)	力の大きさのうち最大のもの (kN/m ²)	土石等の高さ (m)	力の大きさのうち最大のもの (kN/m ²)	土石等の高さ (m)	力の大きさのうち最大のもの (kN/m ²)	土石等の高さ (m)
1 ~ 2	-	-	100.00	1.00	-	-	11.57	2.16	~								
2 ~ 3	135.77	1.00	100.00	1.00	-	-	11.57	2.16	~								
3 ~ 4	-	-	100.00	1.00	-	-	11.20	2.09	~								
~									~								
~									~								
~									~								
~									~								
~									~								
~									~								
~									~								
~									~								
~									~								
~									~								
~									~								
~									~								
~									~								
~									~								
~									~								
~									~								
~									~								
~									~								
~									~								
~									~								

様式 - 3 (急) 建築物の構造の規制に必要な衝撃に関する事項	自然現象の種類	急傾斜地の崩壊	箇所番号	3001-2
	告示番号		箇所名	外輪野(14)
	告示年月日		所在地	富山県富山市婦中町外輪野、婦中町長沢