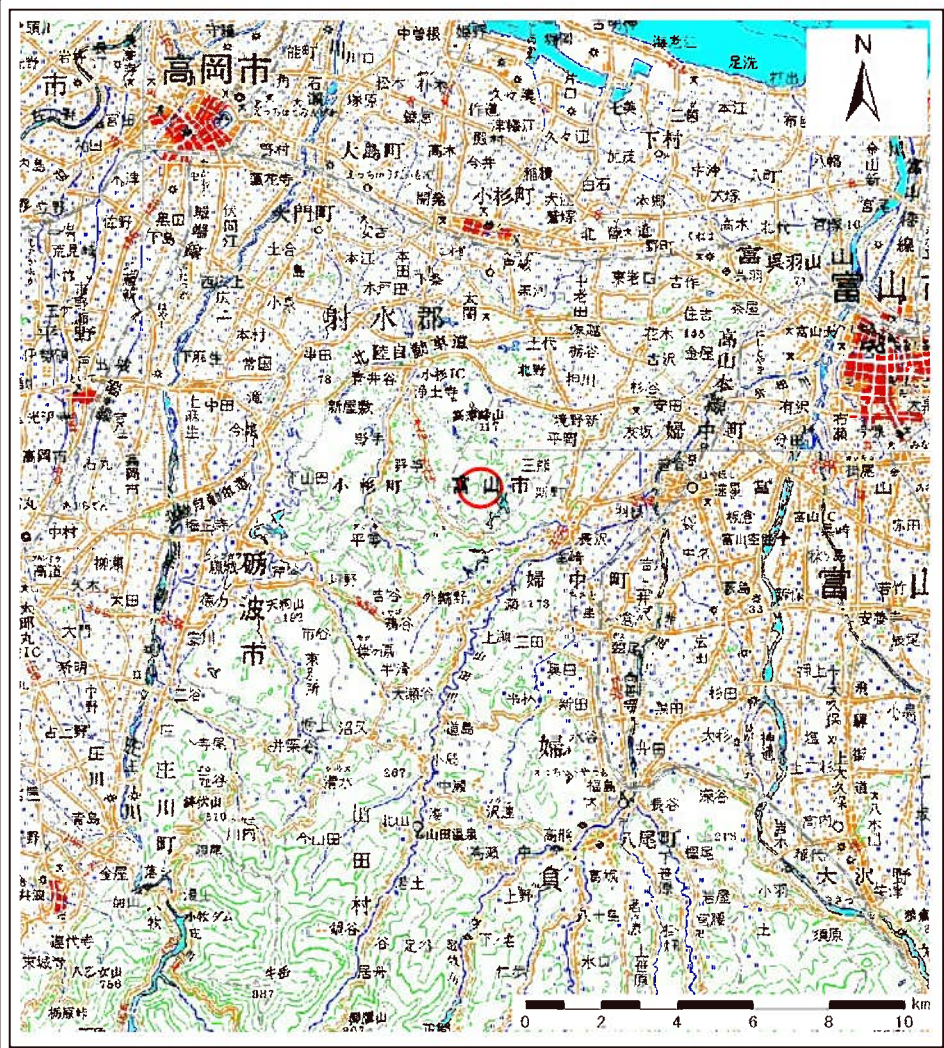


# 土砂災害警戒区域等の指定の公示に係る図書



(1/200,000)

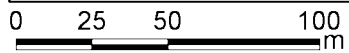
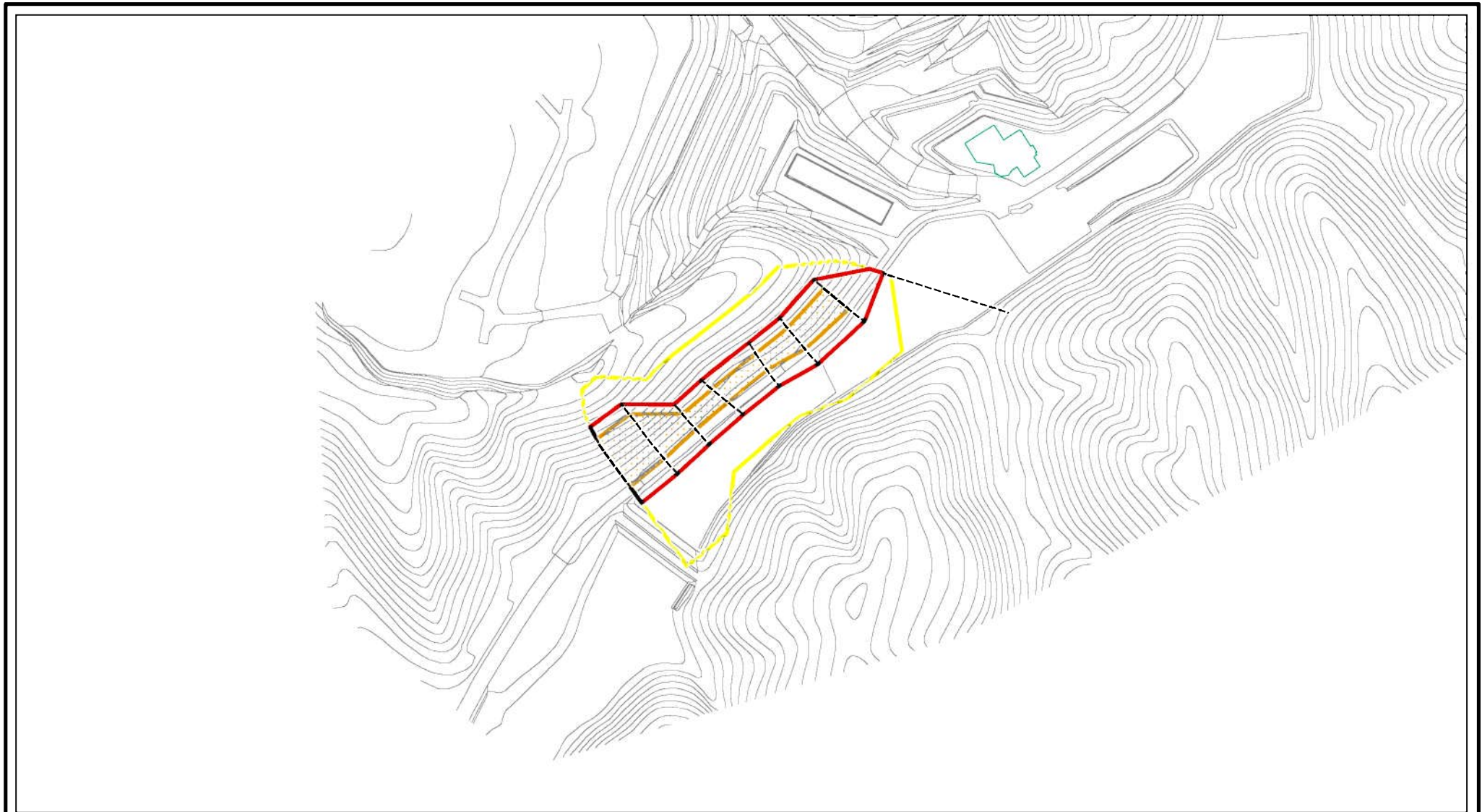


(1/25,000)

様式-1(急) 土砂災害警戒区域・特別警戒区域 位置図	自然現象の種類	急傾斜地の崩壊	区域番号	J81
	告示番号		区域の名称	山本(8)
	告示年月日		所在地	富山県富山市山本,池多

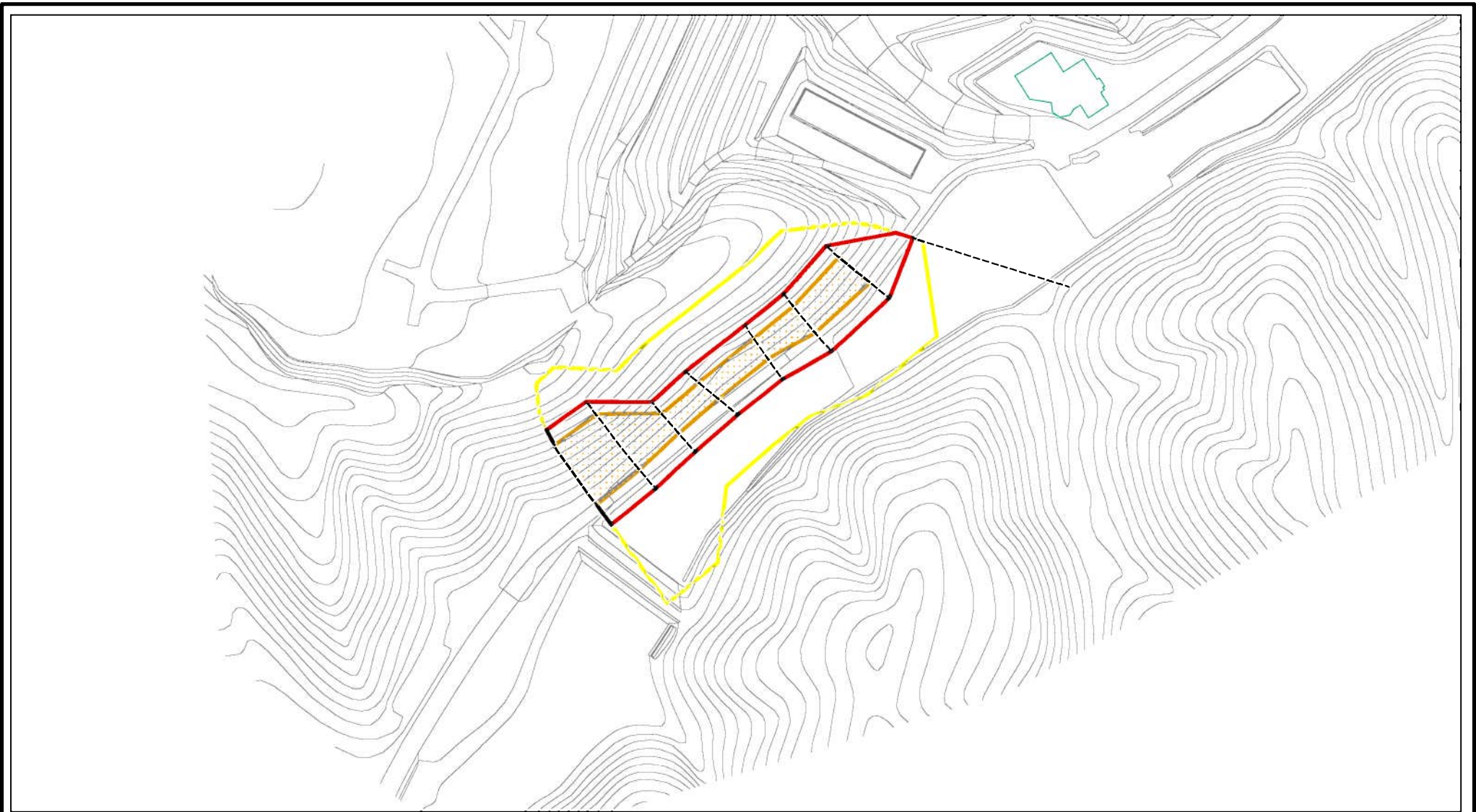
この地図は、国土地理院長の承認を得て、同院発行の数値地図200000(地図画像)及び数値地図25000(地図画像)を複製したものである。(承認番号 平18総複、第587号)

# 土砂災害警戒区域等の指定の公示に係る図書(その2)



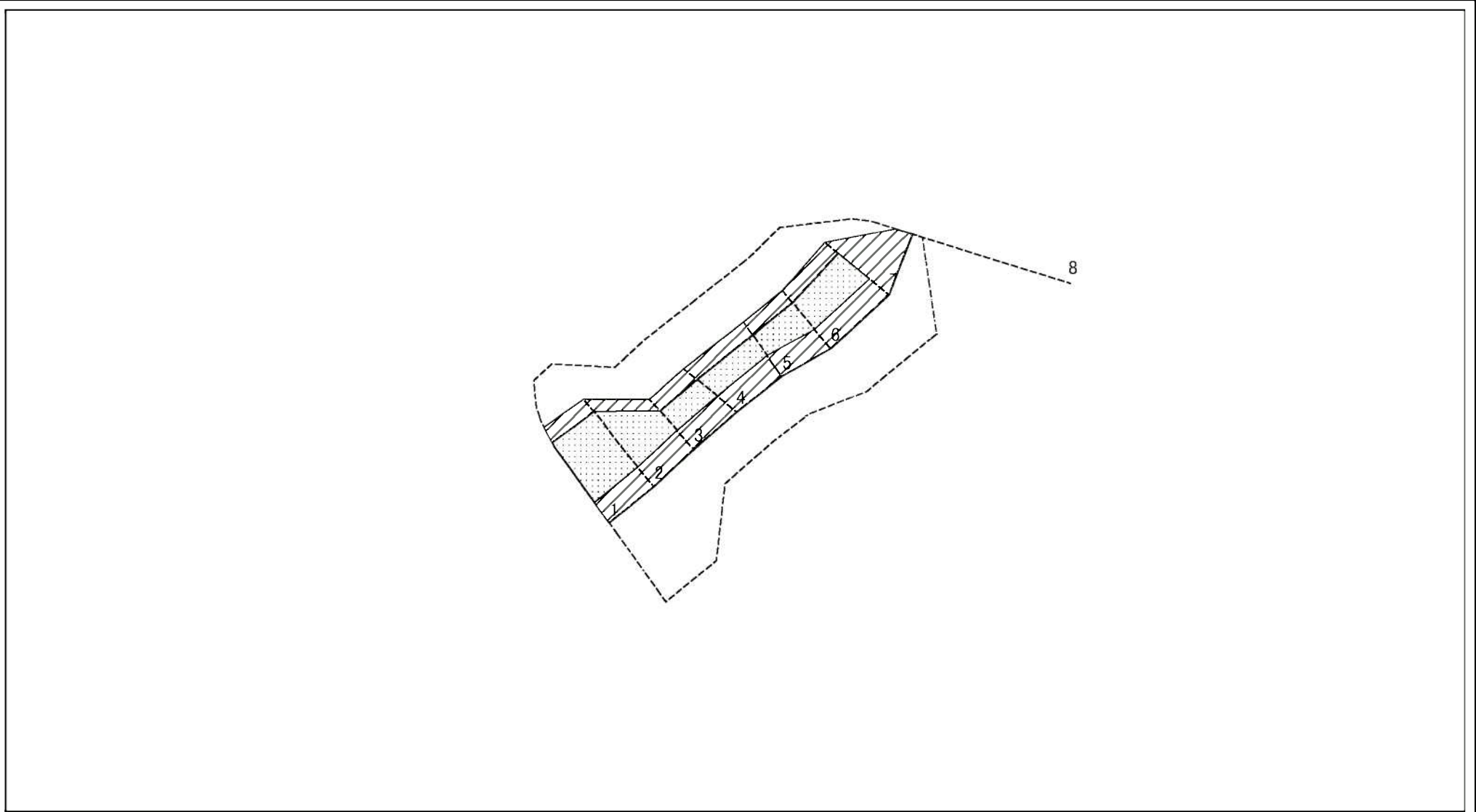
様式-2(急) 土砂災害警戒区域・土砂災害特別警戒区域 区域図(その1)	土砂災害防止法施行令第二条の基準に該当する区域		土 縮尺 1:2,500	自然現象の種類	急傾斜地の崩壊	箇所番号	J81
	土砂災害防止法施行令第三条の基準に該当する区域			告示番号		箇所名	山本(8)
	それ以外の区域			告示年月日		所在地	富山県富山市山本,池多

# 土砂災害警戒区域等の指定の公示に係る図書(その2-1)



様式-2-1(急) 土砂災害警戒区域・土砂災害特別警戒区域 区域図(その2)	土砂災害防止法施行令第二条の基準に該当する区域		土 縮尺 1:2,000	自然現象の種類	急傾斜地の崩壊	箇所番号	J81
	土砂災害防止法施行令第三条の基準に該当する区域			告示番号		箇所名	山本(8)
	それ以外の区域			告示年月日		所在地	富山県富山市山本・池多

# 土砂災害警戒区域等の指定の公示に係る図書(その2-2)



図中の数字は横断測線番号を示す

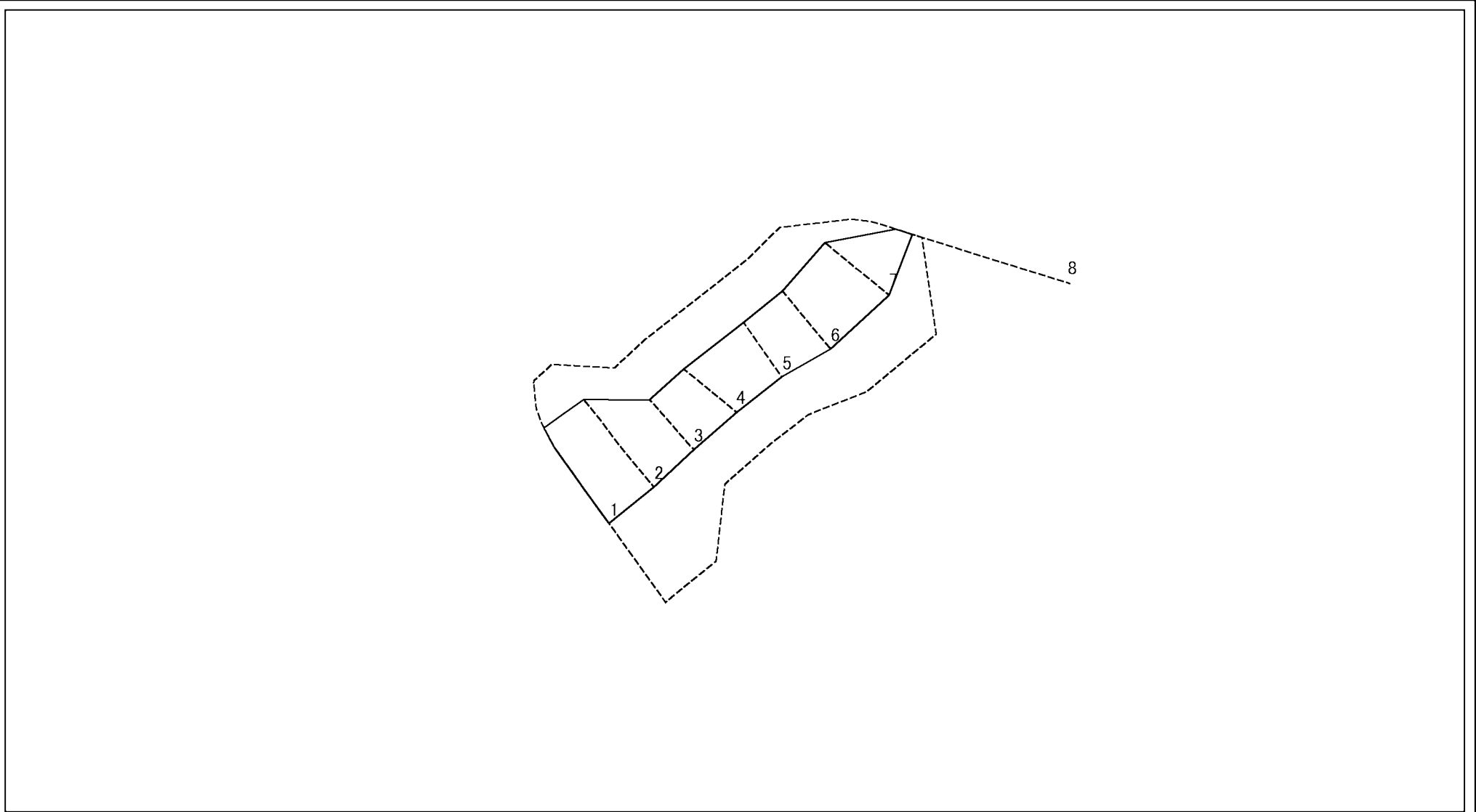
様式-2-2(急)  
土砂災害特別警戒区域の区域区分図  
(急傾斜地の崩壊に伴う土石等の移動により建築物の地上部に作用すると想定される力)

土砂災害防止法施行令第二条の基準に該当する区域	
土砂災害防止法施行令第三条の基準に該当する区域	
それ以外の区域	

**土**  
縮尺  
1:2,000

自然現象の種類	急傾斜地の崩壊	箇所番号	J81
告示番号		箇所名	山本(8)
告示年月日		所在地	富山県富山市山本池多

# 土砂災害警戒区域等の指定の公示に係る図書(その2-3)



図中の数字は横断測線番号を示す

様式-2-3(急)  
土砂災害特別警戒区域の区域区分図  
(急傾斜地の崩壊に伴う土石等の堆積により  
建築物の地上部に作用すると想定される力)

土砂災害防止法施行令第二条の基準に該当する区域		
土砂災害防止法 施行令第三条の 基準に該当する 区域	土石等の堆積の高さが3mを超える区域	
	それ以外の区域	

**土**  
縮尺  
1:2,000

自然現象の種類	急傾斜地の崩壊	箇所番号	J81
告示番号		箇所名	山本(8)
告示年月日		所在地	富山県富山市山本池多

