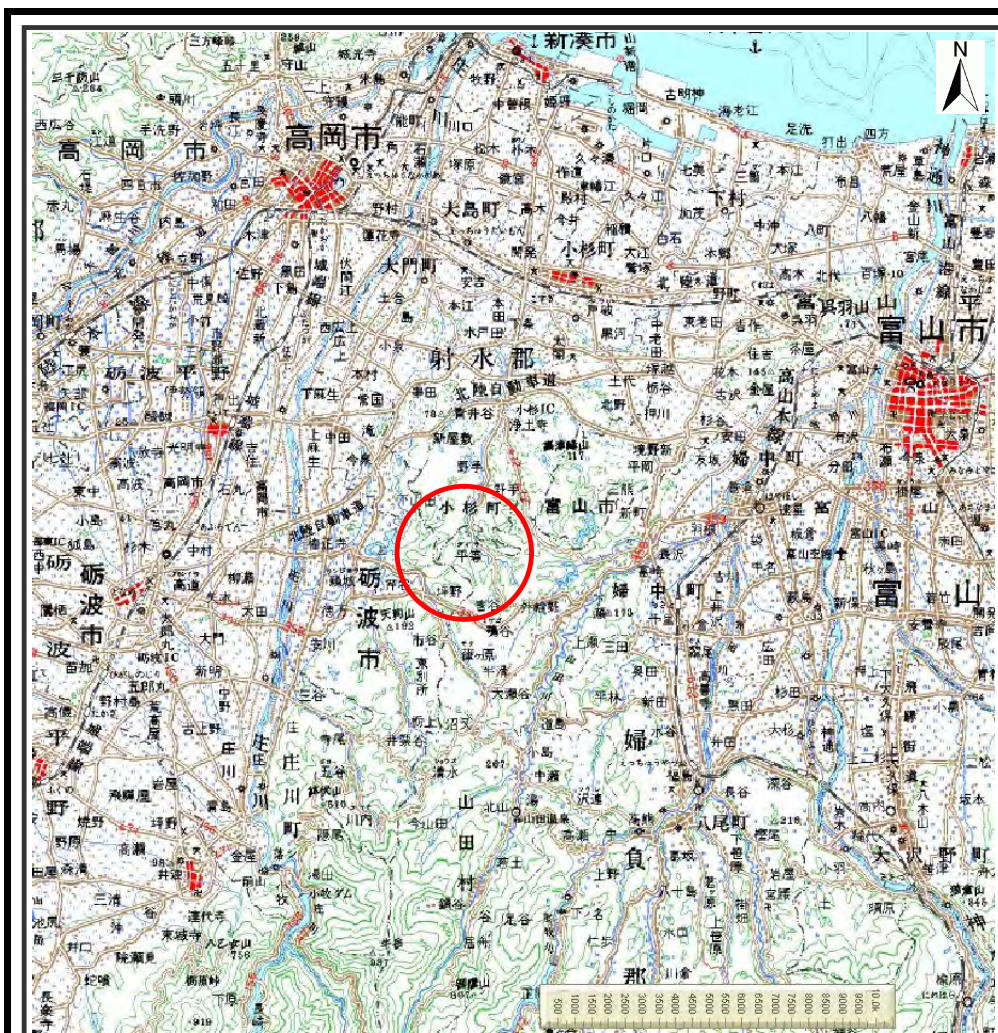
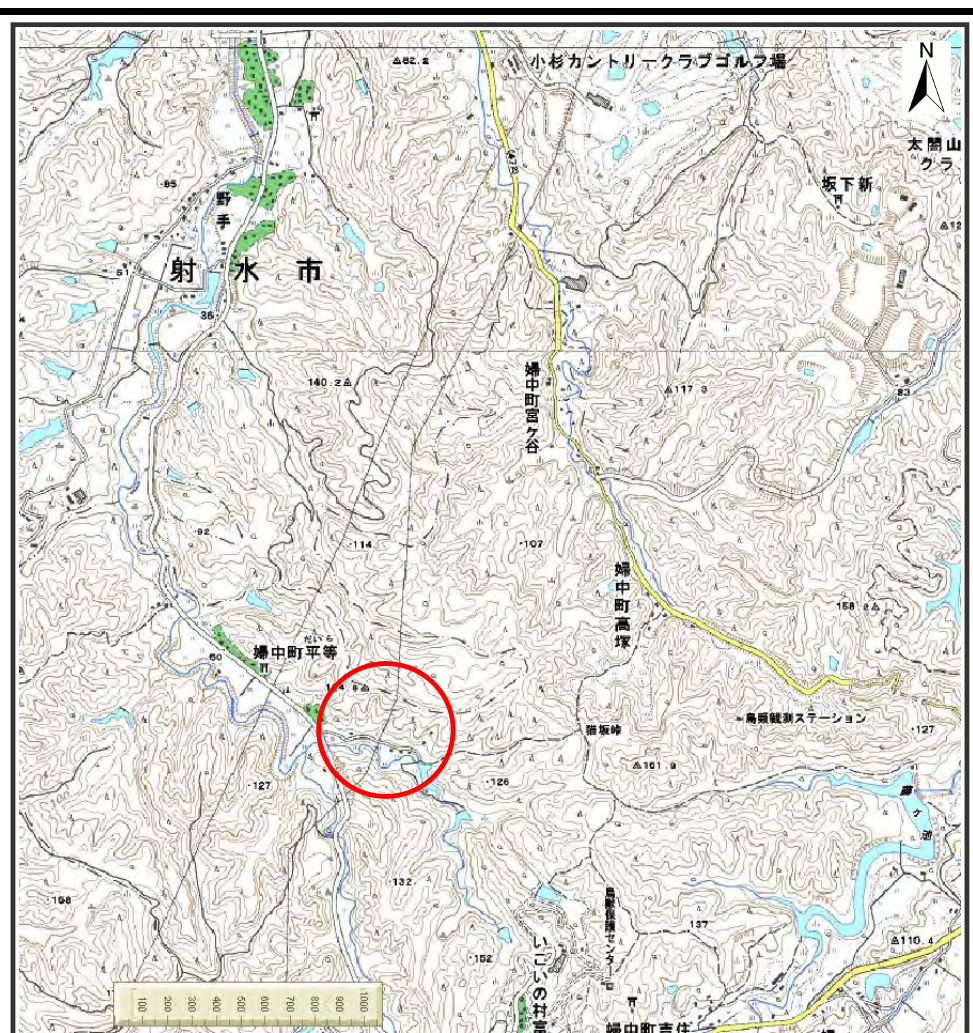


## 土砂災害警戒区域等の指定の公示に係る図書（その1）



(1/200,000)

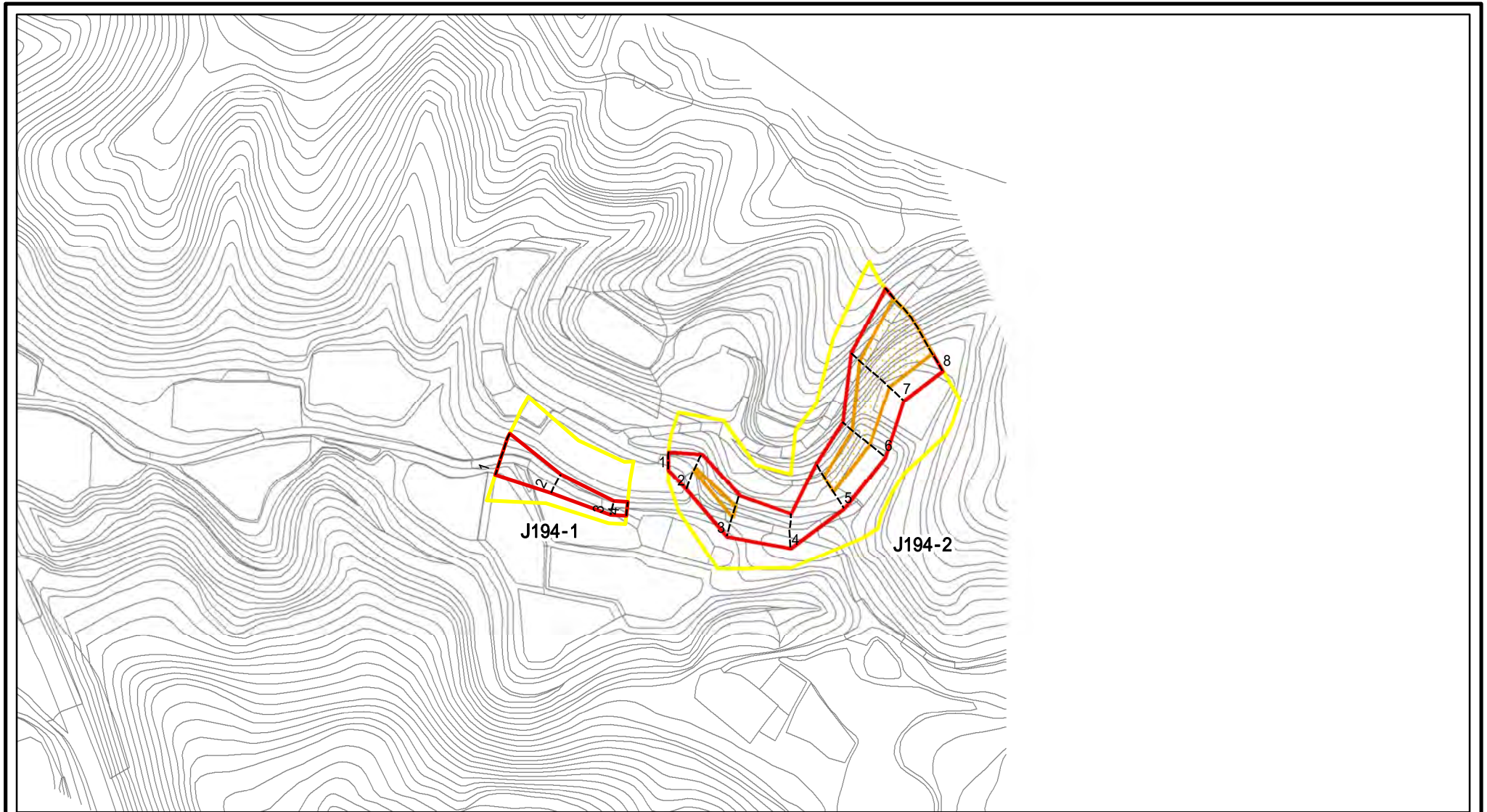


(1/25,000)

様式 - 1 (急) 土砂災害警戒区域・土砂災害特別警戒区域 位置図	自然現象の種類	急傾斜地の崩壊
	箇所番号	J194
	箇所名	平等(9)
	所在地	富山県富山市婦中町平等

この地図は、国土地理院長の承認を得て、同院発行の数値地図20000(地図画像)及び数値地図25000(地図画像)を複製したものである。(承認番号 平20業複、第727号)

# 土砂災害警戒区域等の指定の公示に係る図書(その2)

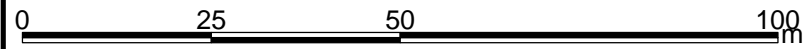
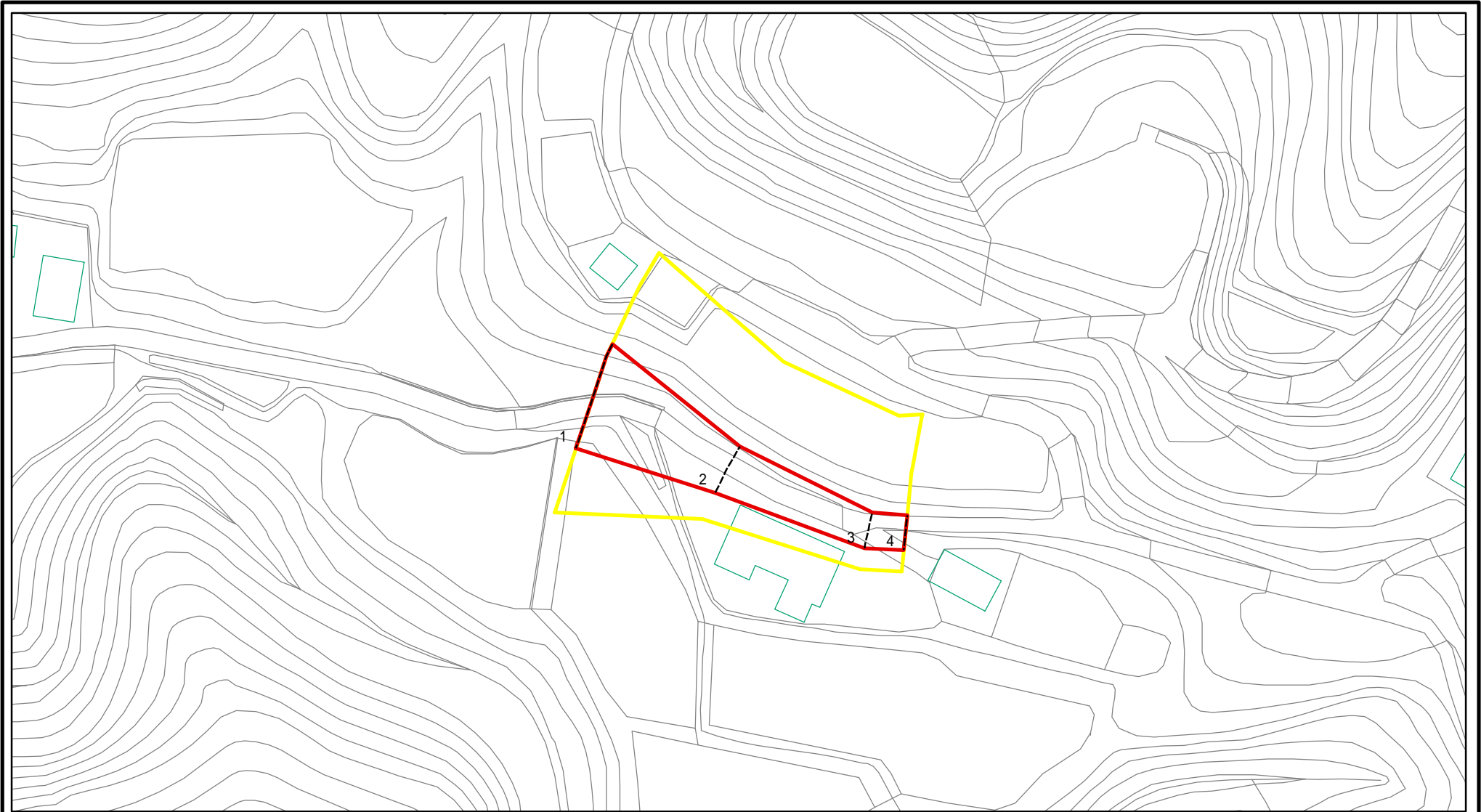


0 25 50 100  
m

図中の数字は横断測線番号を示す

様式 - 2 (急) 土砂災害警戒区域・土砂災害特別警戒区域 区域図(その1)	土砂災害防止法施行令第二条の基準に該当する区域		N 縮尺 1:2,500	自然現象の種類	急傾斜地の崩壊	箇所番号	J194
	土砂災害防止法施行令第三条の基準に該当する区域			告示番号		箇所名	平等(9)
	それ以外の区域			告示年月日		所在地	富山県富山市婦中町平等

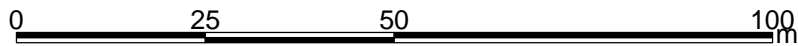
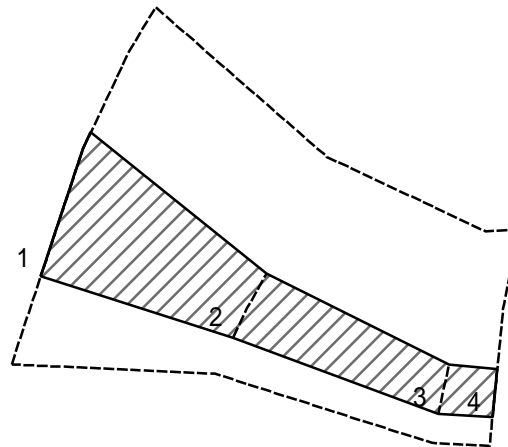
# 土砂災害警戒区域等の指定の公示に係る図書(その2 - 1)



図中の数字は横断測線番号を示す

様式 - 2 - 1(急) 土砂災害警戒区域・土砂災害特別警戒区域 区域図(その2)	土砂災害防止法施行令第二条の基準に該当する区域		N 縮尺 1:1,000	自然現象の種類	急傾斜地の崩壊	箇所番号	J194-1
	土砂災害防止法施行令第三条の基準に該当する区域			告示番号		箇所名	平等(9)
	それ以外の区域			告示年月日		所在地	富山県富山市婦中町平等

# 土砂災害警戒区域等の指定の公示に係る図書(その2 - 2)



図中の数字は横断測線番号を示す

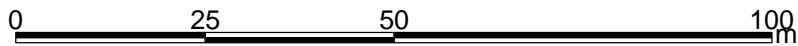
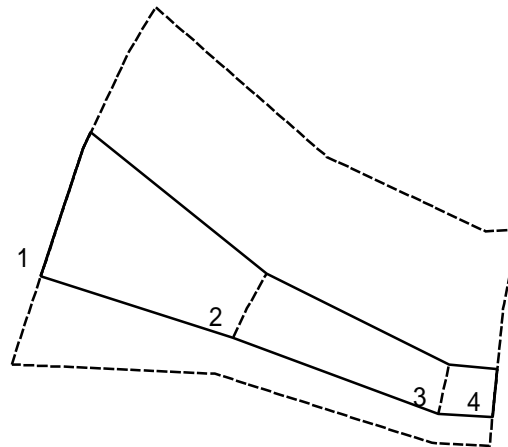
様式 - 2 - 2 (急)  
 土砂災害特別警戒区域の区域区分図  
 (急傾斜地の崩壊に伴う土石等の移動により  
 建築物の地上部に作用すると想定される力)

土砂災害防止法施行令第二条の基準に該当する区域	
土砂災害防止法 施行令第三条の 基準に該当する 区域	
それ以外の区域	

N	縮尺
1:1,000	

自然現象の種類	急傾斜地の崩壊	箇所番号	J194-1
告示番号		箇所名	平等(9)
告示年月日		所在地	富山県富山市婦中町平等

# 土砂災害警戒区域等の指定の公示に係る図書(その2 - 3)

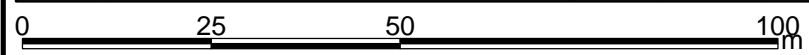


図中の数字は横断測線番号を示す

<b>様式 - 2 - 3(急)</b> <b>土砂災害特別警戒区域の区域区分図</b> (急傾斜地の崩壊に伴う土石等の堆積により建築物の地上部に作用すると想定される力)	土砂災害防止法施行令第二条の基準に該当する区域		N 縮尺 1:1,000	自然現象の種類	急傾斜地の崩壊	箇所番号	J194-1
	土砂災害防止法施行令第三条の基準に該当する区域			告示番号		箇所名	平等(9)
	それ以外の区域		告示年月日		所在地	富山県富山市婦中町平等	



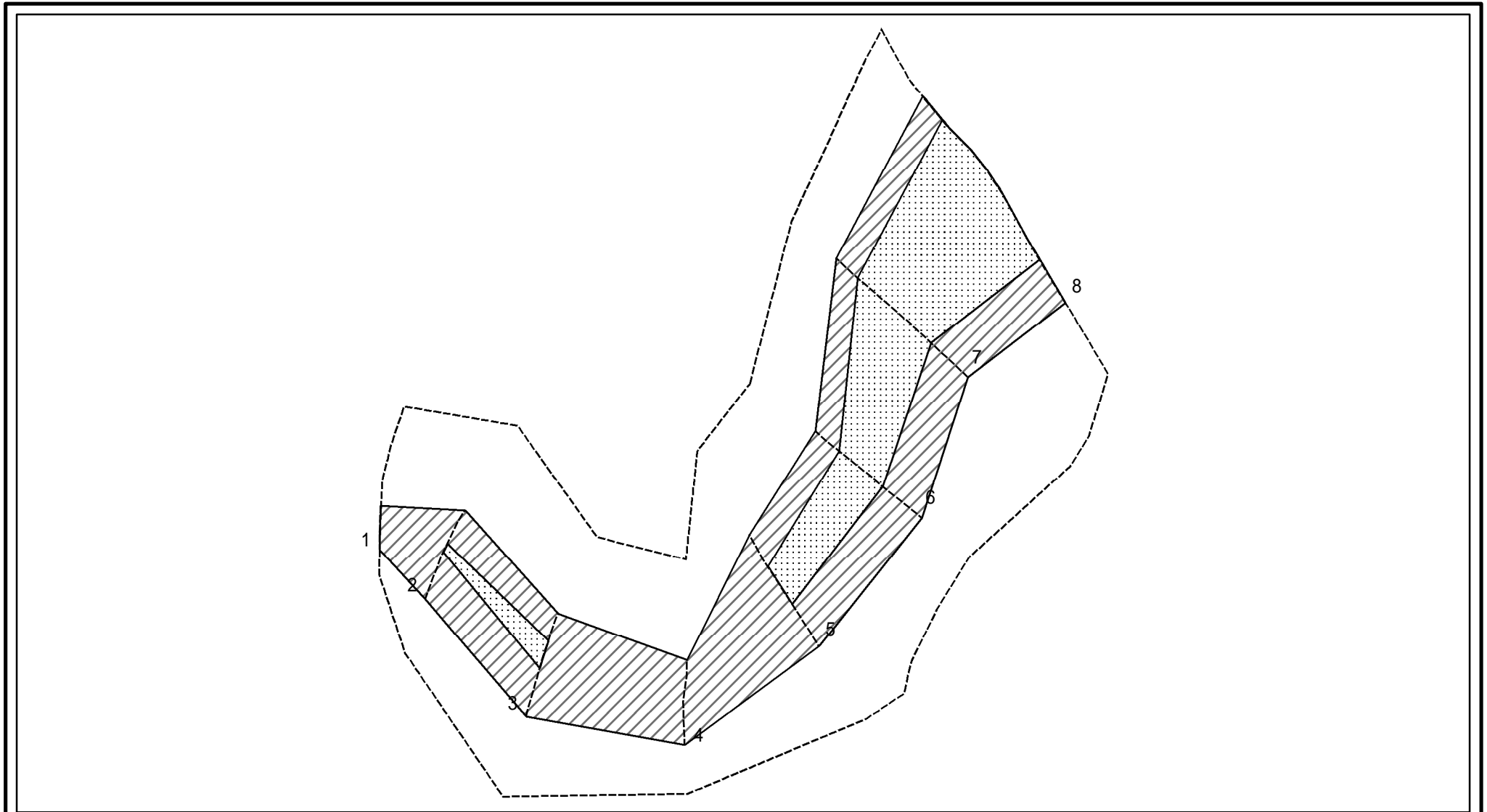
# 土砂災害警戒区域等の指定の公示に係る図書(その2 - 1)



図中の数字は横断測線番号を示す

様式 - 2 - 1(急) 土砂災害警戒区域・土砂災害特別警戒区域 区域図(その2)	土砂災害防止法施行令第二条の基準に該当する区域		N 縮尺 1:1,000	自然現象の種類	急傾斜地の崩壊	箇所番号	J194-2
	土砂災害防止法施行令第三条の基準に該当する区域			告示番号		箇所名	平等(9)
	それ以外の区域			告示年月日		所在地	富山県富山市婦中町平等

# 土砂災害警戒区域等の指定の公示に係る図書(その2 - 2)



0 25 50 100  
m

図中の数字は横断測線番号を示す

様式 - 2 - 2 (急)  
土砂災害特別警戒区域の区域区分図  
(急傾斜地の崩壊に伴う土石等の移動により  
建築物の地上部に作用すると想定される力)

土砂災害防止法施行令第二条の基準に該当する区域



土砂災害防止法  
施行令第三条の  
基準に該当する  
区域

土石等の(移動)高さが1m以下の場合、  
土石等の移動による力が100kN/mを超える区域



それ以外の区域



縮尺

1:1,000

自然現象  
の種類

急傾斜地の崩壊

告示番号

告示年月日

箇所番号

J194-2

箇所名

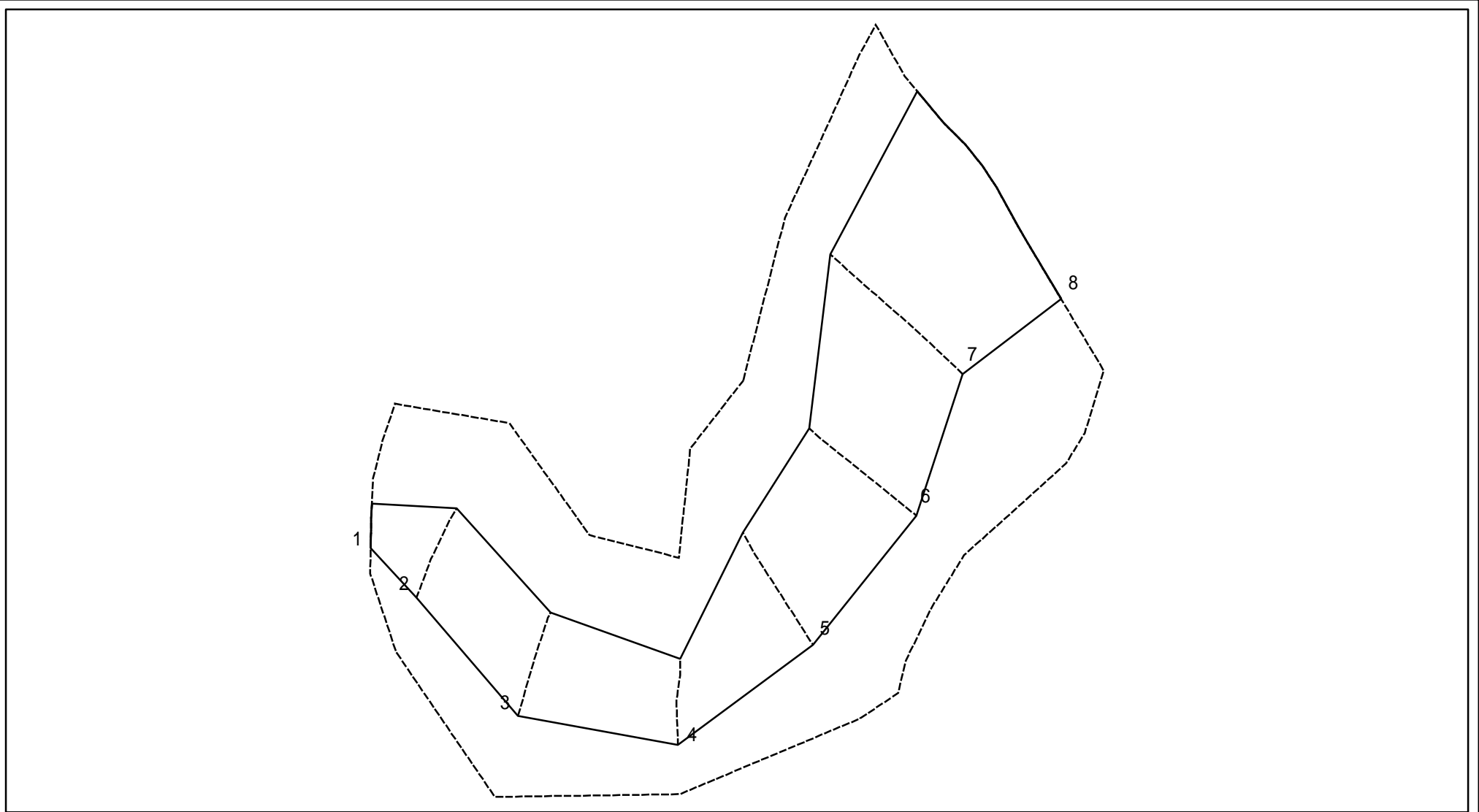
平等(9)

所在地

富山県富山市婦中町平等



# 土砂災害警戒区域等の指定の公示に係る図書(その2 - 3)



図中の数字は横断測線番号を示す

様式 - 2 - 3 (急)  
 土砂災害特別警戒区域の区域区分図  
 (急傾斜地の崩壊に伴う土石等の堆積により  
 建築物の地上部に作用すると想定される力)

土砂災害防止法施行令第二条の基準に該当する区域



N

自然現象  
 の種類

急傾斜地の崩壊

箇所番号

J194-2

土砂災害防止法  
 施行令第三条の  
 基準に該当する  
 区域

土石等の堆積の高さが3mを超える区域



縮尺

告示番号

箇所名

平等(9)

それ以外の区域



1:1,000

告示年月日

所在地

富山県富山市婦中町平等

