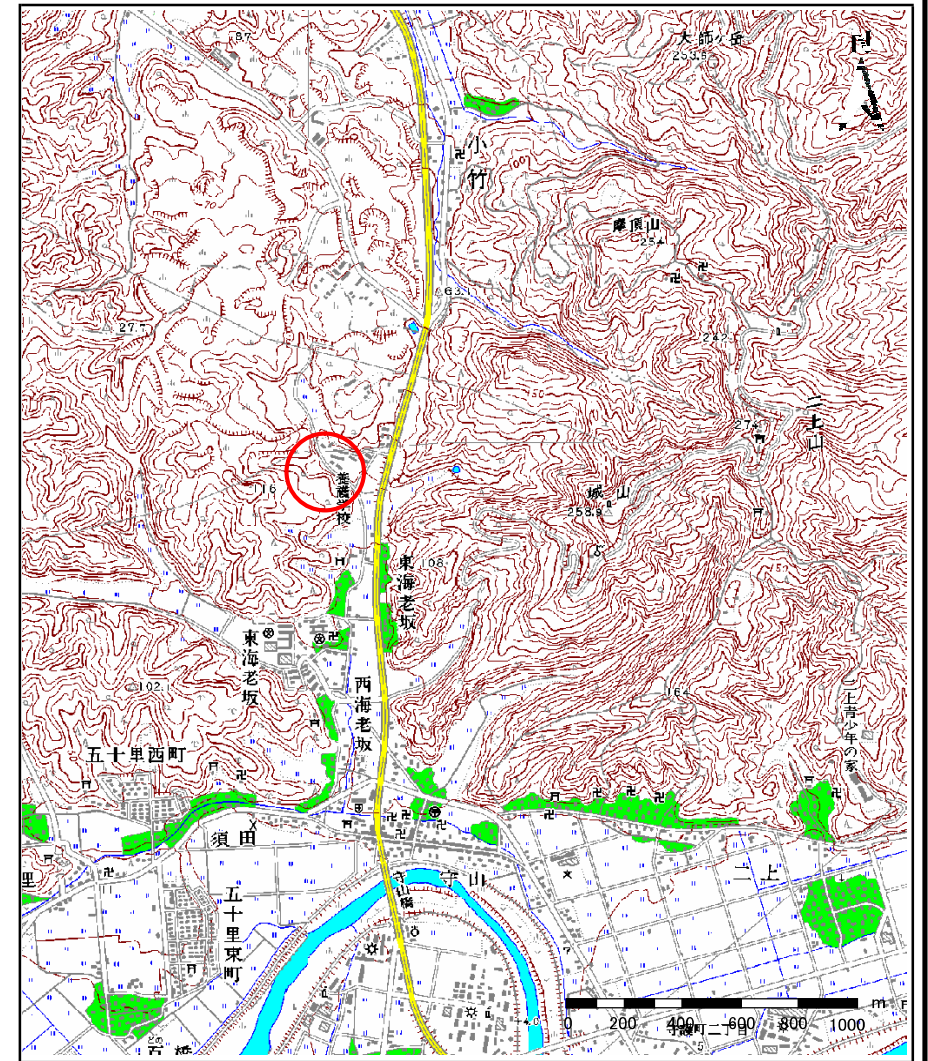
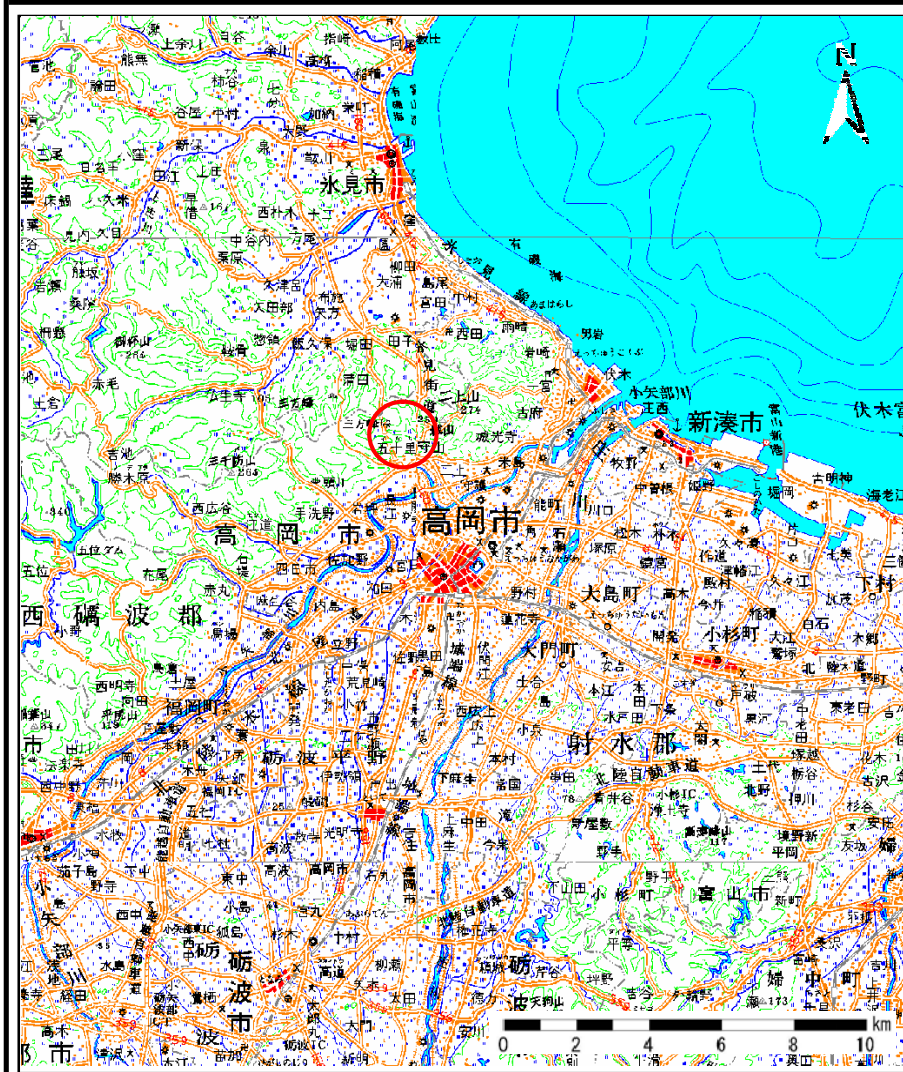


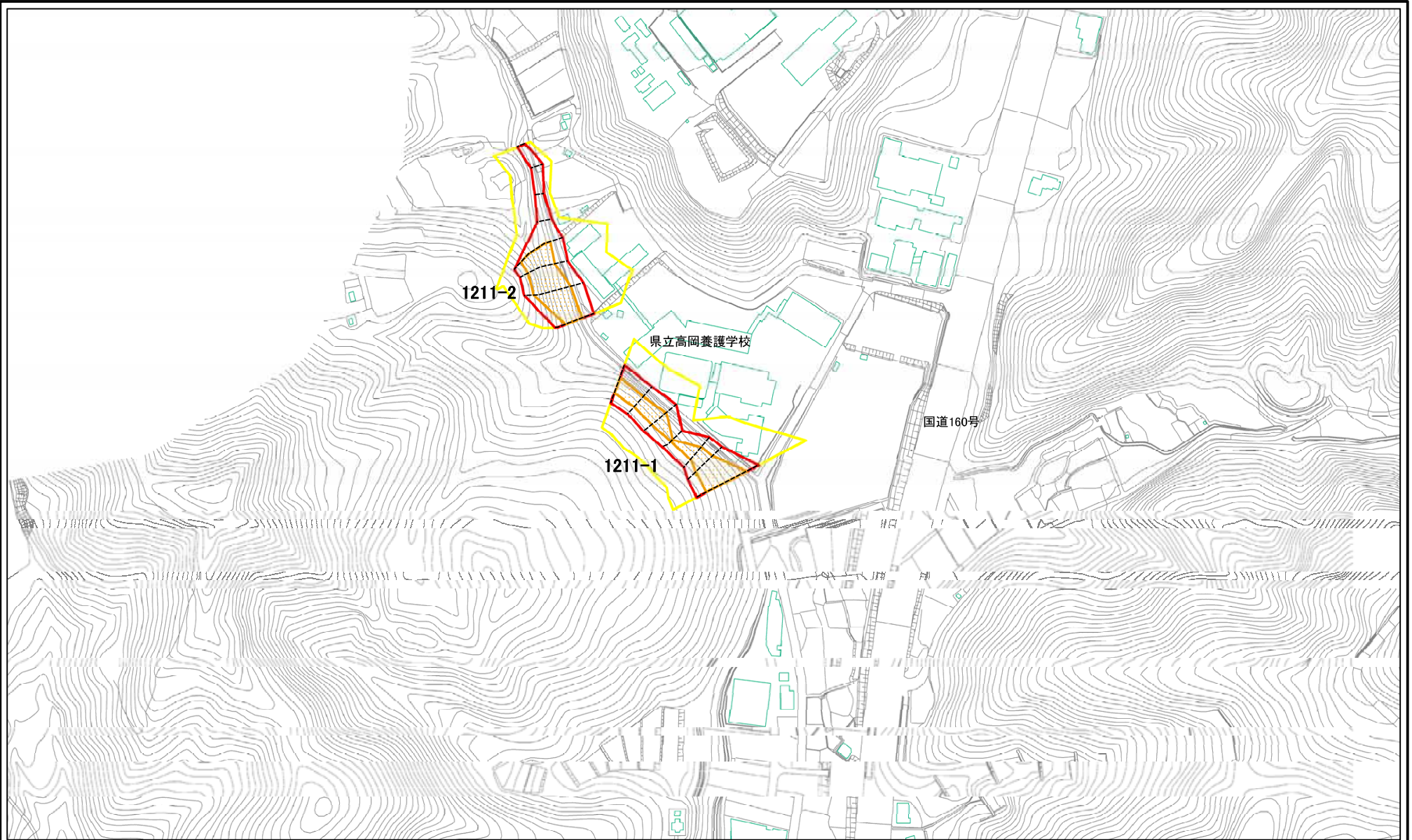
土砂災害警戒区域等の指定の公示に係る図書(その1)



様式-1(急) 土砂災害警戒区域・土砂災害特別警戒区域 位置図	自然現象の種類	急傾斜地の崩壊
	箇所番号	1211
	箇所名	東海老坂(4)
	所在地	富山県高岡市東海老坂

「この地図は、国土地理院長の承認を得て、同院発行の20万分の1地勢図 2万5千分の1の地形図を複製したものである。(承認番号)平19総複, 第61号」

土砂災害警戒区域等の指定の公示に係る図書(その2)



0 25 50 100
m

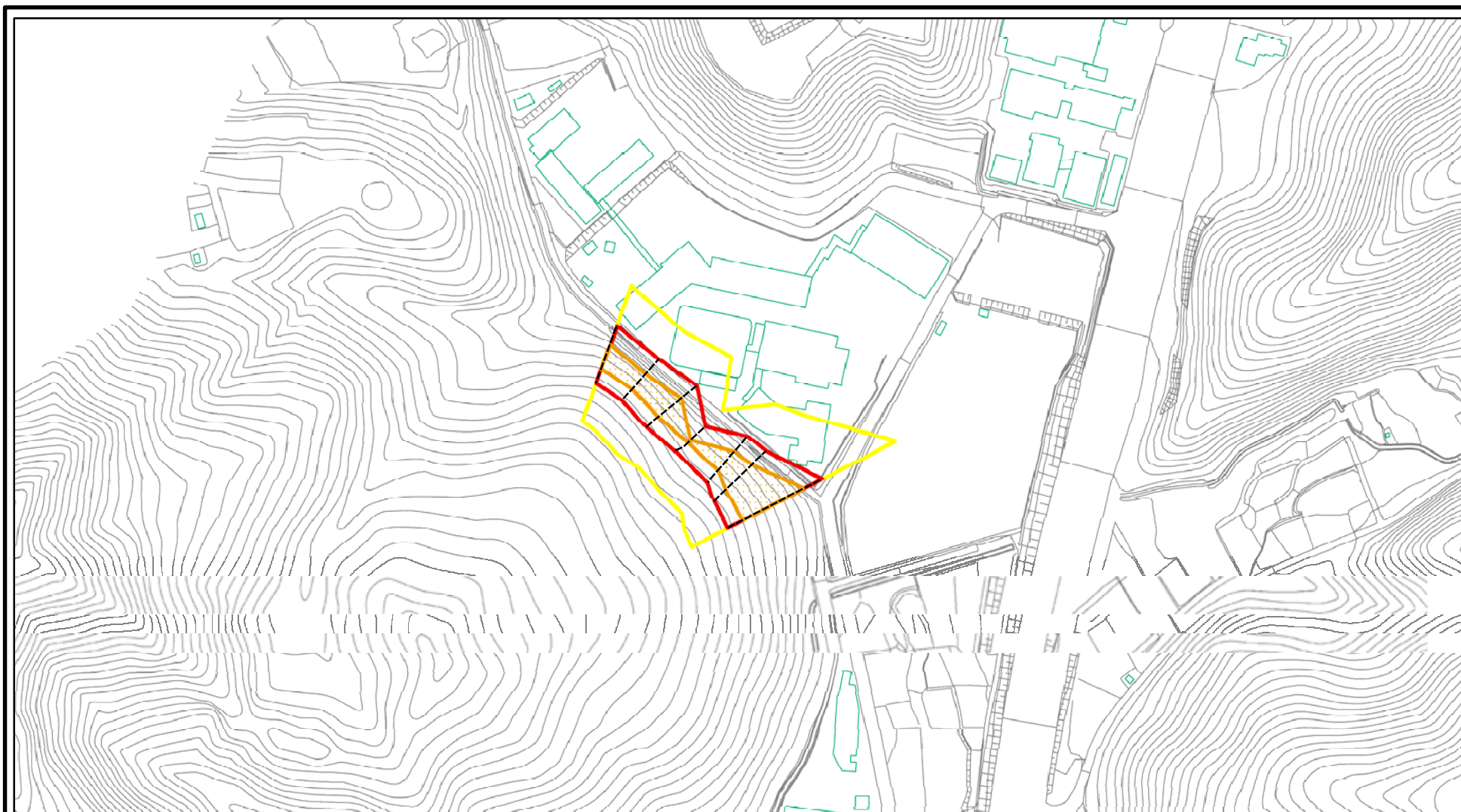
様式-2(急)
土砂災害警戒区域・土砂災害特別警戒区域
区域図(その1)

土砂災害防止法施行令第二条の基準に該当する区域	
土砂災害防止法施行令第三条の基準に該当する区域	
それ以外の区域	

	縮尺
1:2,500	

自然現象の種類	急傾斜地の崩壊	箇所番号	1211
告示番号		箇所名	東海老坂(4)
告示年月日		所在地	富山県高岡市東海老坂

土砂災害警戒区域等の指定の公示に係る図書(その2-1)



0 25 50 100m

様式-2-1(急)

土砂災害警戒区域・土砂災害特別警戒区域
区域図(その2)

土砂災害防止法施行令第二条の基準に該当する区域



N

自然現象
の種類

急傾斜地の崩壊

箇所番号

1211-1

土砂災害防止法
施行令第三条の
基準に該当する
区域

土石等の(移動)高さが1m以下の場合、
土石等の移動による力が100kN/mを超える区域



縮尺

告示番号

箇所名

東海老坂(4)

土石等の堆積の高さが3mを超える区域



1:2,500

告示年月日

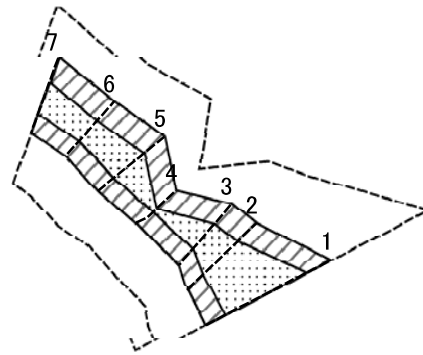
所在地

富山県高岡市東海老坂

それ以外の区域



土砂災害警戒区域等の指定の公示に係る図書(その2-2)



0 25 50 100
m

図中の数字は横断測線番号を示す

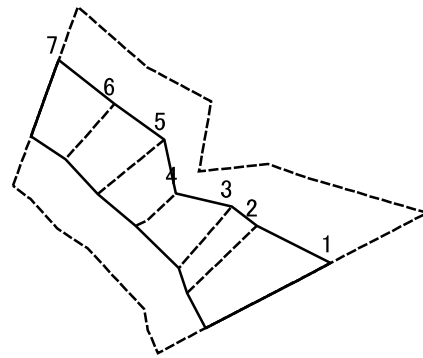
様式-2-2(急)
土砂災害特別警戒区域の区域区分図
(急傾斜地の崩壊に伴う土石等の移動により
建築物の地上部に作用すると想定される力)

土砂災害防止法施行令第二条の基準に該当する区域	
土砂災害防止法施行令第三条の基準に該当する区域	
それ以外の区域	

N	
縮尺	
1:2,500	

自然現象の種類	急傾斜地の崩壊	箇所番号	1211-1
告示番号		箇所名	東海老坂(4)
告示年月日		所在地	富山県高岡市東海老坂

土砂災害警戒区域等の指定の公示に係る図書(その2-3)



0 25 50 100
m

図中の数字は横断測線番号を示す

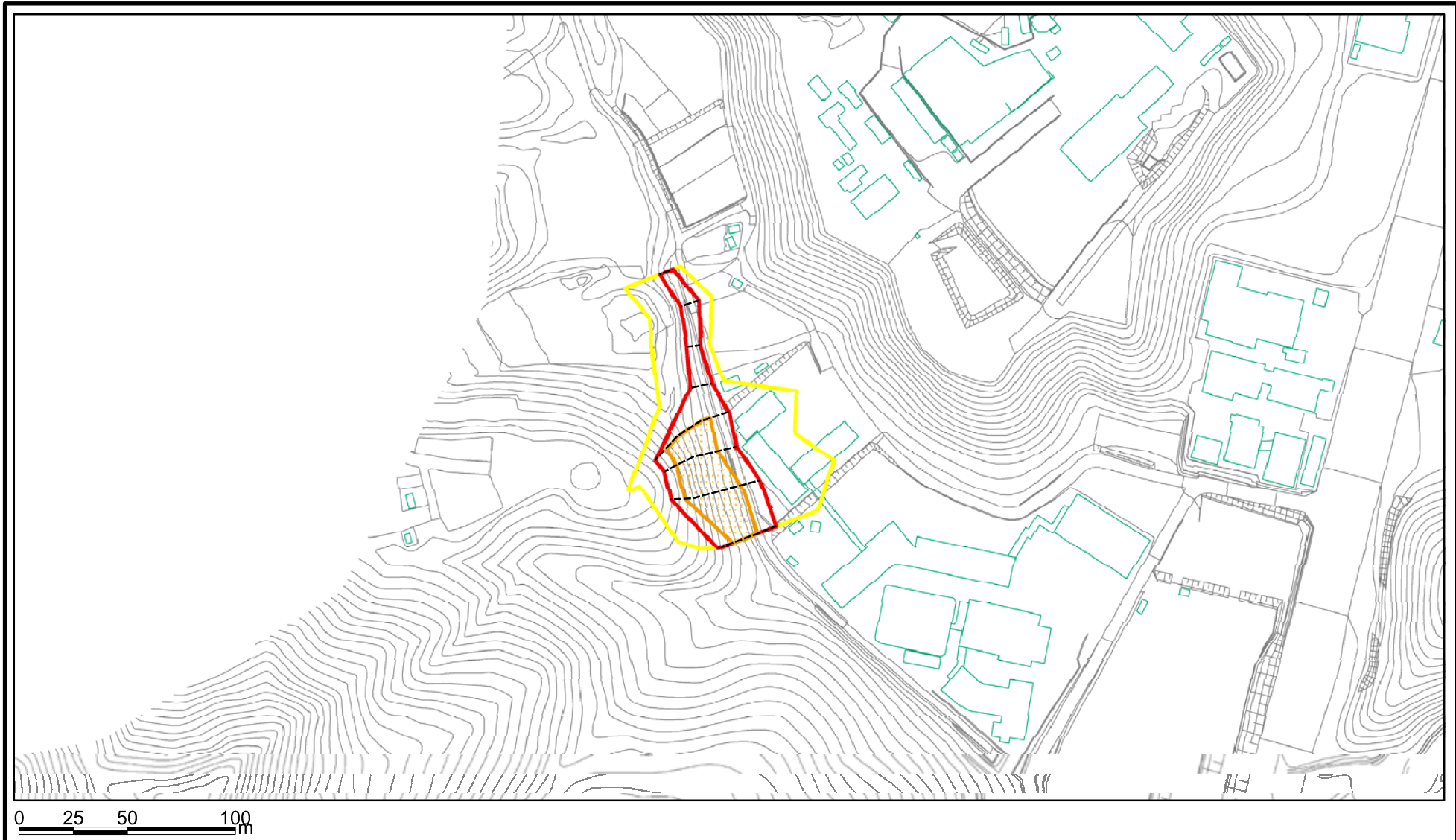
様式-2-3(急)
土砂災害特別警戒区域の区域区分図
(急傾斜地の崩壊に伴う土石等の堆積により
建築物の地上部に作用すると想定される力)

土砂災害防止法施行令第二条の基準に該当する区域	
土砂災害防止法施行令第三条の基準に該当する区域	
それ以外の区域	

N
縮尺
1:2,500

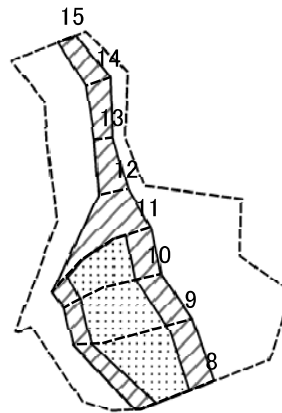
自然現象の種類	急傾斜地の崩壊	箇所番号	1211-1
告示番号		箇所名	東海老坂(4)
告示年月日		所在地	富山県高岡市東海老坂

土砂災害警戒区域等の指定の公示に係る図書(その2-1)



様式-2-1(急) 土砂災害警戒区域・土砂災害特別警戒区域 区域図(その2)	土砂災害防止法施行令第二条の基準に該当する区域		N 縮尺 1:2,500	自然現象の種類	急傾斜地の崩壊	箇所番号	1211-2
	土砂災害防止法施行令第三条の基準に該当する区域			告示番号		箇所名	東海老坂(4)
	それ以外の区域		告示年月日		所在地	富山県高岡市東海老坂	

土砂災害警戒区域等の指定の公示に係る図書(その2-2)



0 25 50 100 m

図中の数字は横断測線番号を示す

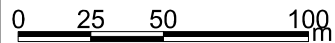
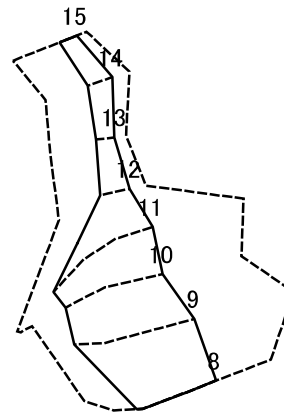
様式-2-2(急)
土砂災害特別警戒区域の区域区分図
(急傾斜地の崩壊に伴う土石等の移動により
建築物の地上部に作用すると想定される力)

土砂災害防止法施行令第二条の基準に該当する区域	
土砂災害防止法施行令第三条の基準に該当する区域	
それ以外の区域	

N	縮尺
1:2,500	

自然現象の種類	急傾斜地の崩壊	箇所番号	1211-2
告示番号		箇所名	東海老坂(4)
告示年月日		所在地	富山県高岡市東海老坂

土砂災害警戒区域等の指定の公示に係る図書(その2-3)



図中の数字は横断測線番号を示す

様式-2-3(急) 土砂災害特別警戒区域の区域区分図 (急傾斜地の崩壊に伴う土石等の堆積により 建築物の地上部に作用すると想定される力)	土砂災害防止法施行令第二条の基準に該当する区域		N 縮尺 1:2,500	自然現象の種類	急傾斜地の崩壊	箇所番号	1211-2
	土砂災害防止法施行令第三条の基準に該当する区域			告示番号		箇所名	東海老坂(4)
	それ以外の区域			告示年月日		所在地	富山県高岡市東海老坂

