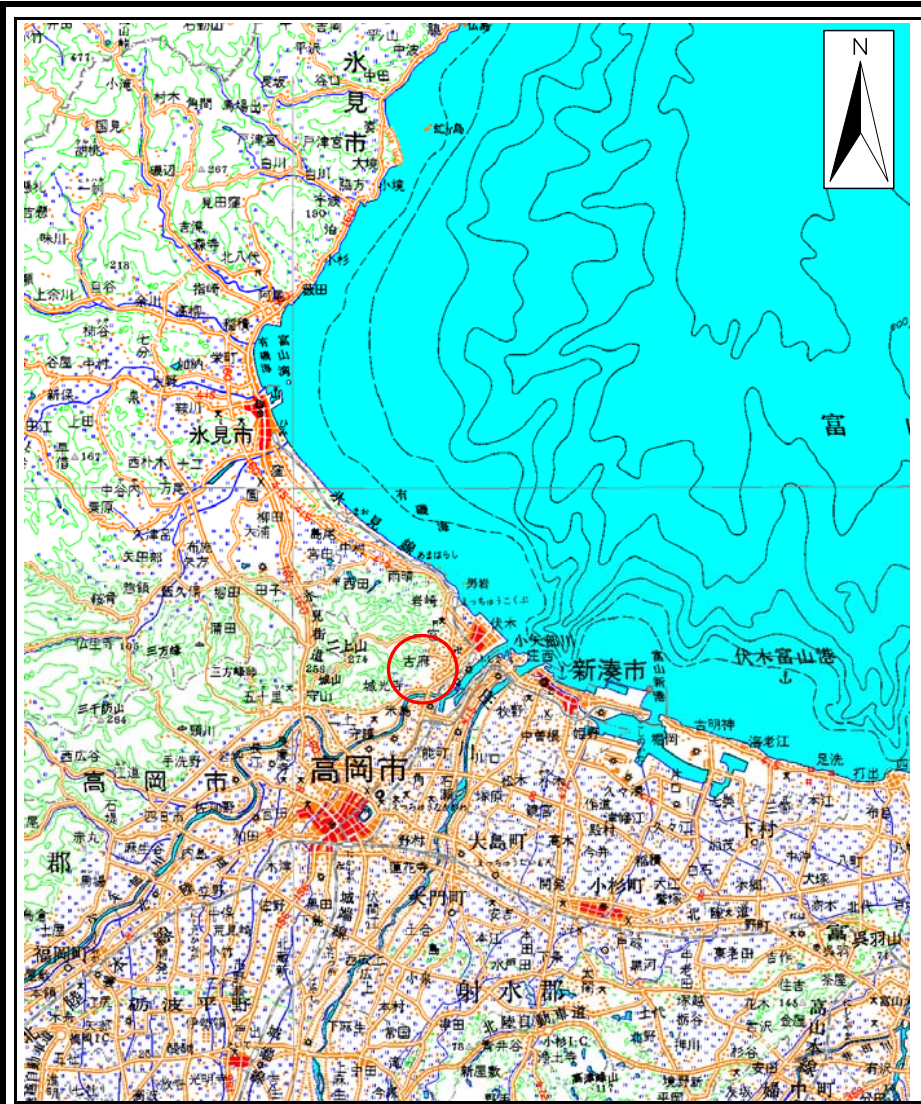
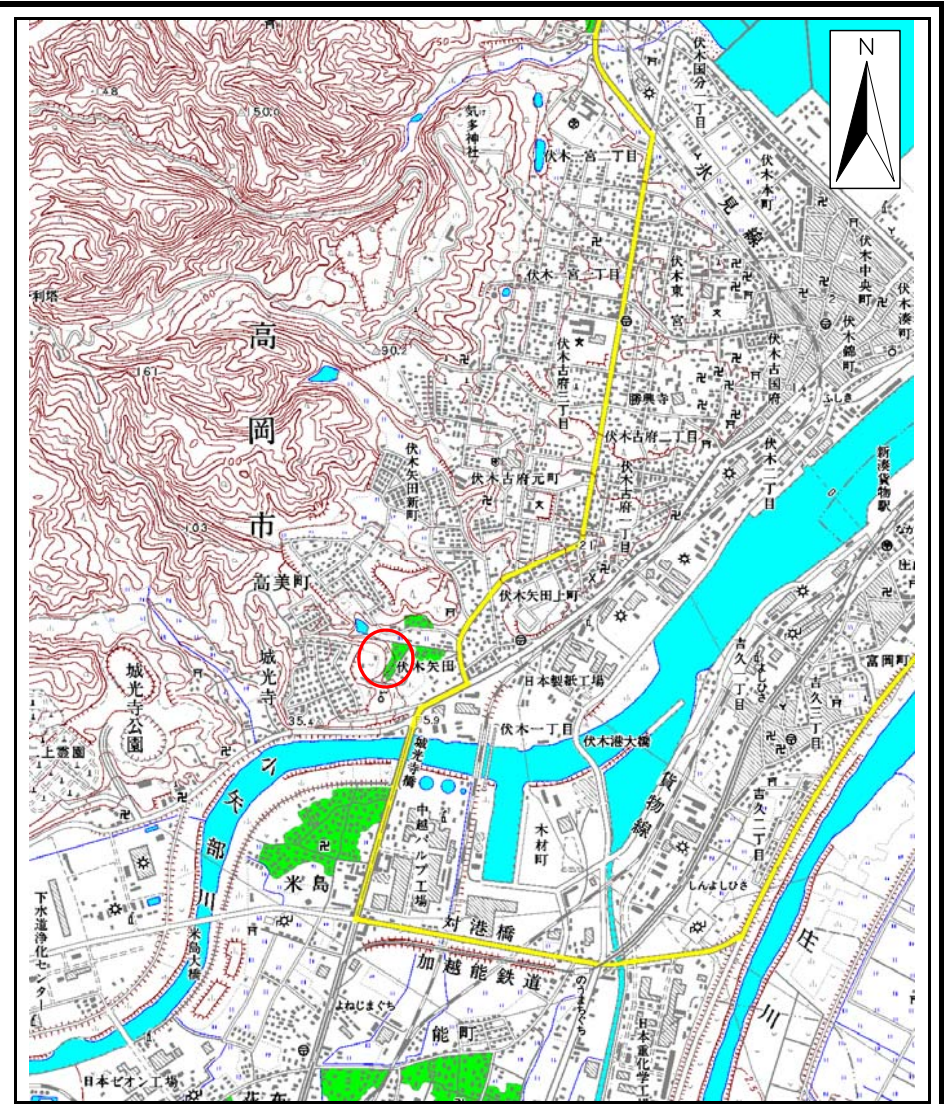


土砂災害警戒区域等の指定の公示に係る図書(その1)



(1/200,000)

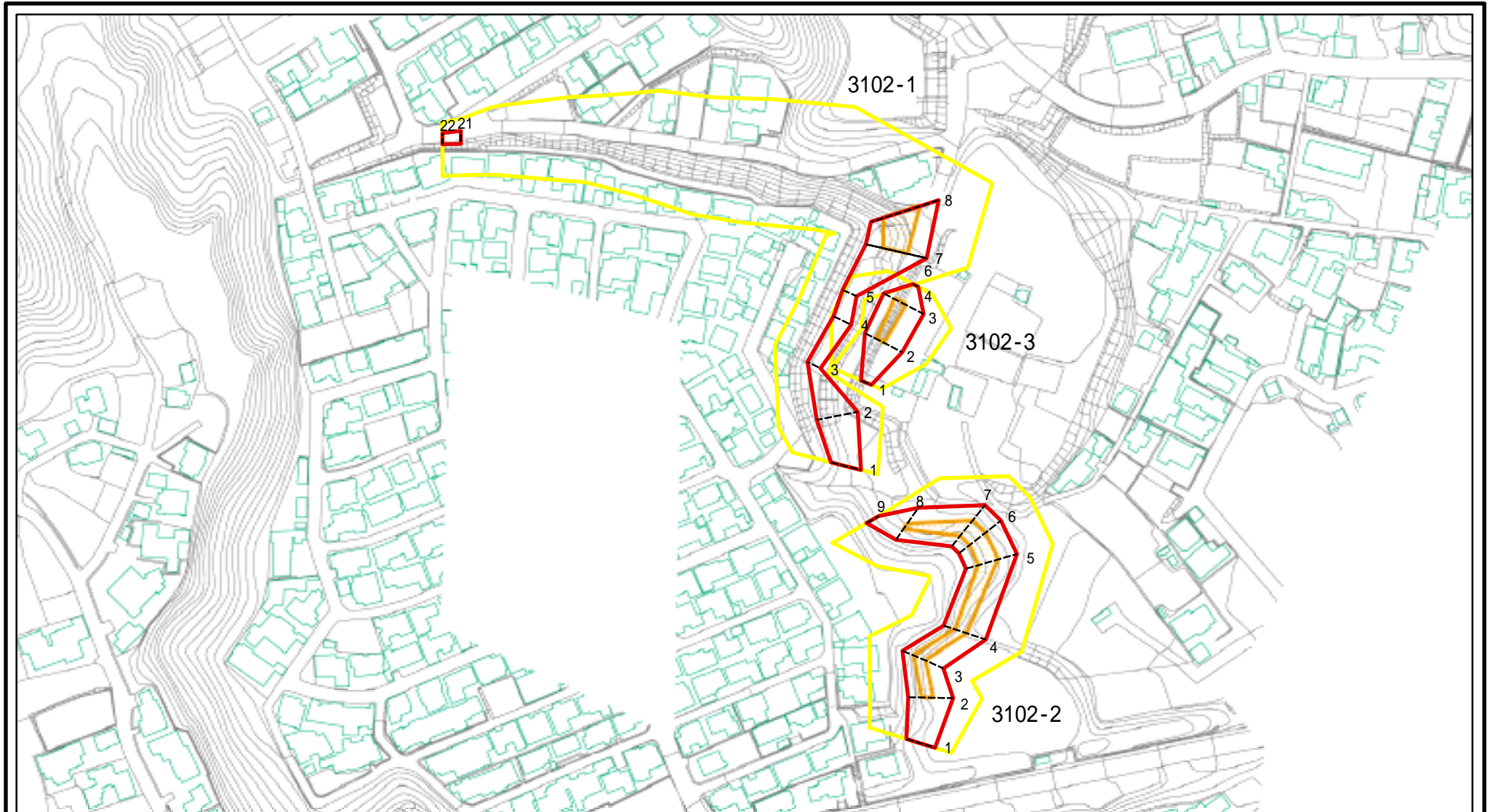


(1/25,000)

様式-1(急) 土砂災害警戒区域・土砂災害特別警戒区域 位置図	自然現象の種類	急傾斜地の崩壊
	箇所番号	3102
	箇所名	矢田(2)
	所在地	富山県高岡市伏木矢田

この地図は、国土地理院長の承認を得て、同院発行の数値地図20000(地図画像)及び数値地図25000(地図画像)を複製したものである。(承認番号 平24総複 第722号)

土砂災害警戒区域等の指定の公示に係る図書(その2)



図中の数字は横断測線番号を示す

様式 - 2 (急)

土砂災害警戒区域・土砂災害特別警戒区域
区域図(その1)

土砂災害防止法施行令第二条の基準に該当する区域



+

自然現象
の種類

急傾斜地の崩壊

箇所番号

3102

土砂災害防止法
施行令第三条の
基準に該当する
区域



縮尺

告示番号

箇所名

矢田(2)

土砂等の(移動)高さが1m以下の場合、
土砂等の移動による力が100kN/mを超える区域
土砂等の堆積の高さが3mを超える区域
それ以外の区域



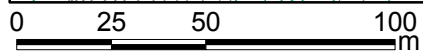
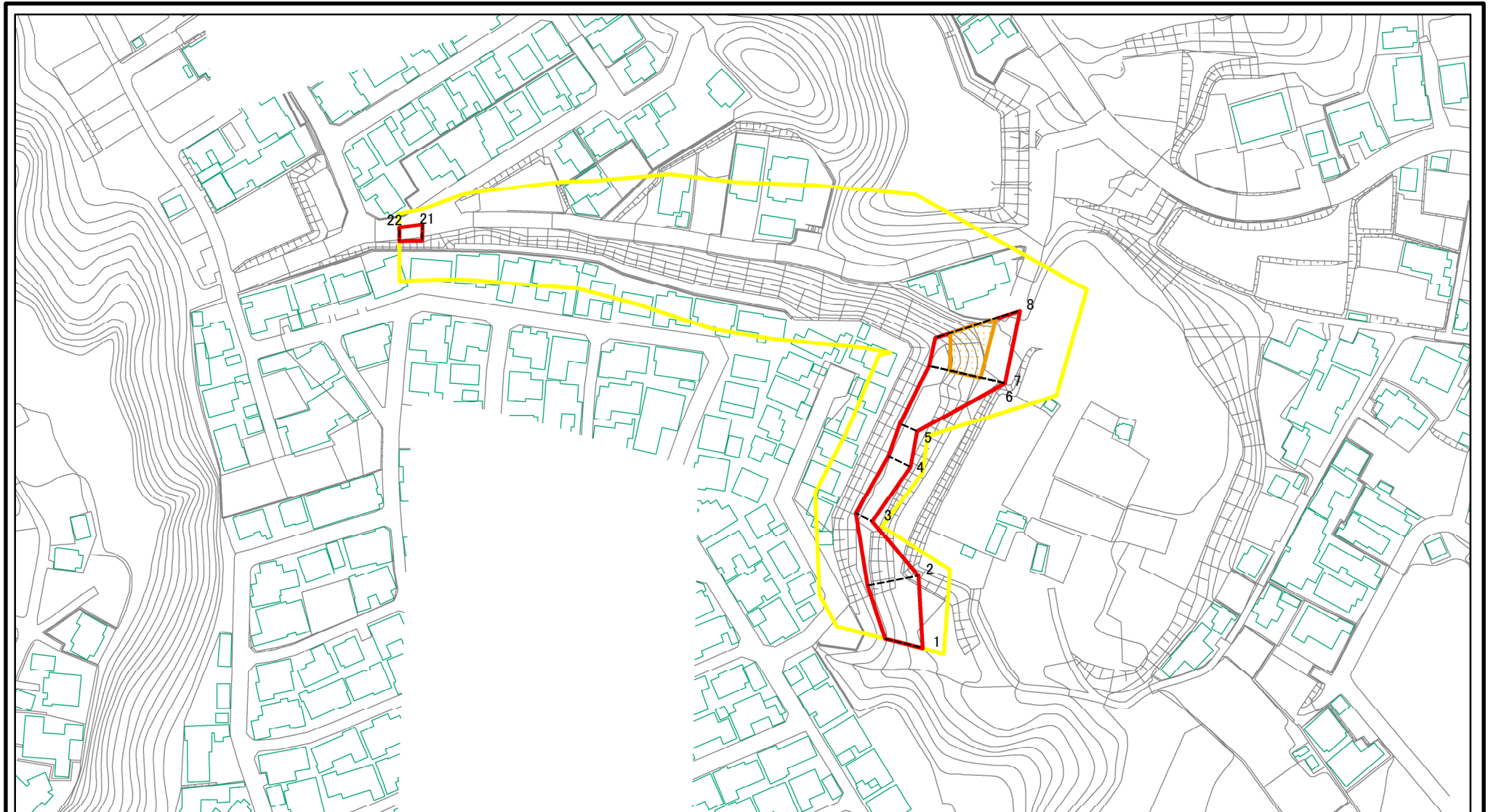
1:2,500

告示年月日

所在地

富山県高岡市伏木矢田、高美町

土砂災害警戒区域等の指定の公示に係る図書(その2-1)



図中の数字は横断測線番号を示す

様式-2-1(急)

土砂災害警戒区域・土砂災害特別警戒区域

区域図(その2)

土砂災害防止法施行令第二条の基準に該当する区域



自然現象の種類

急傾斜地の崩壊

箇所番号

3102-1

土砂災害防止法施行令第三条の基準に該当する区域



縮尺

告示番号

箇所名

矢田(2)

それ以外の区域



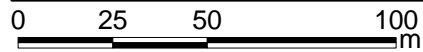
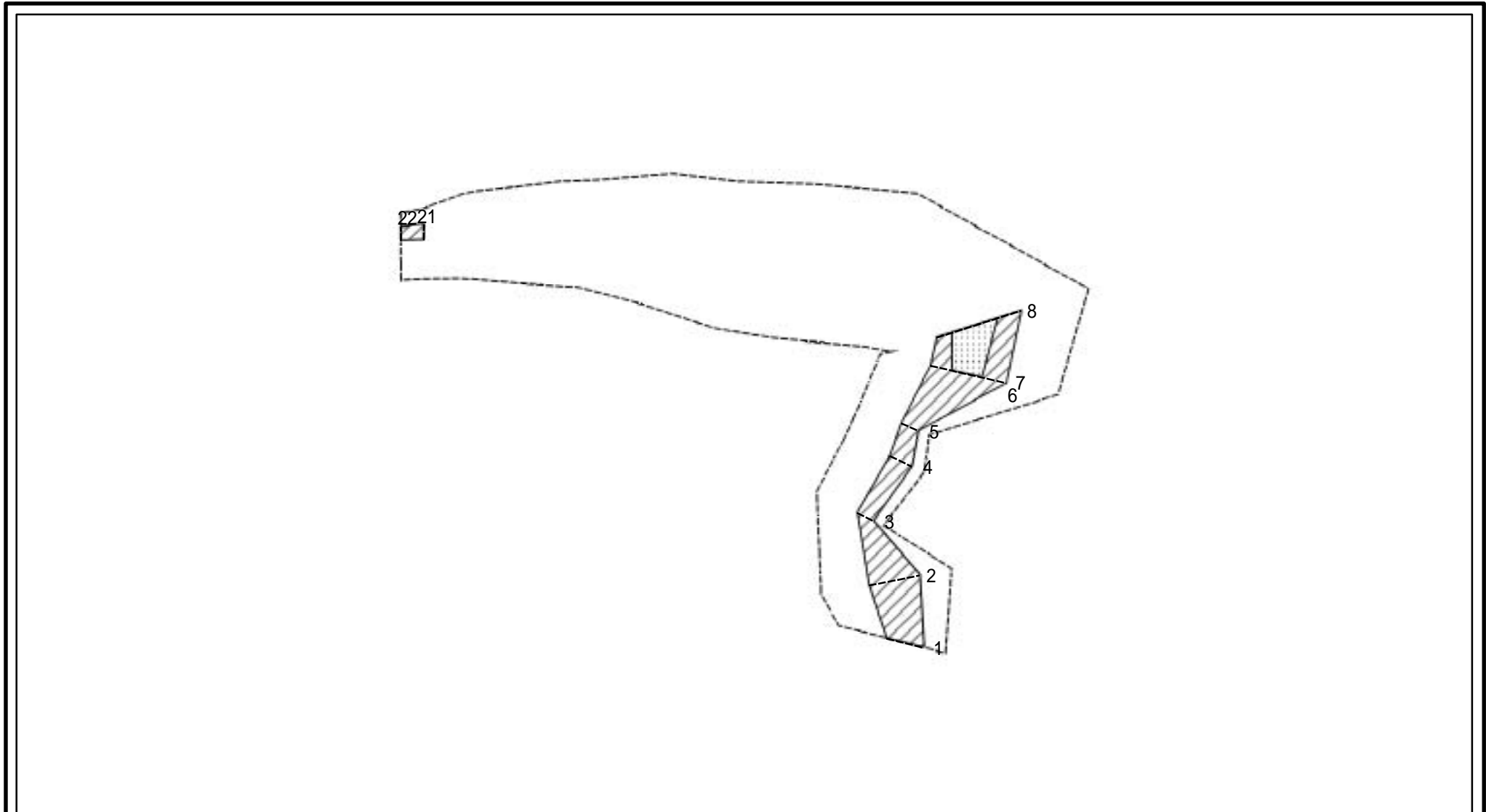
1:2,000

告示年月日

所在地

富山県高岡市伏木矢田、高美町

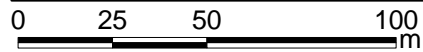
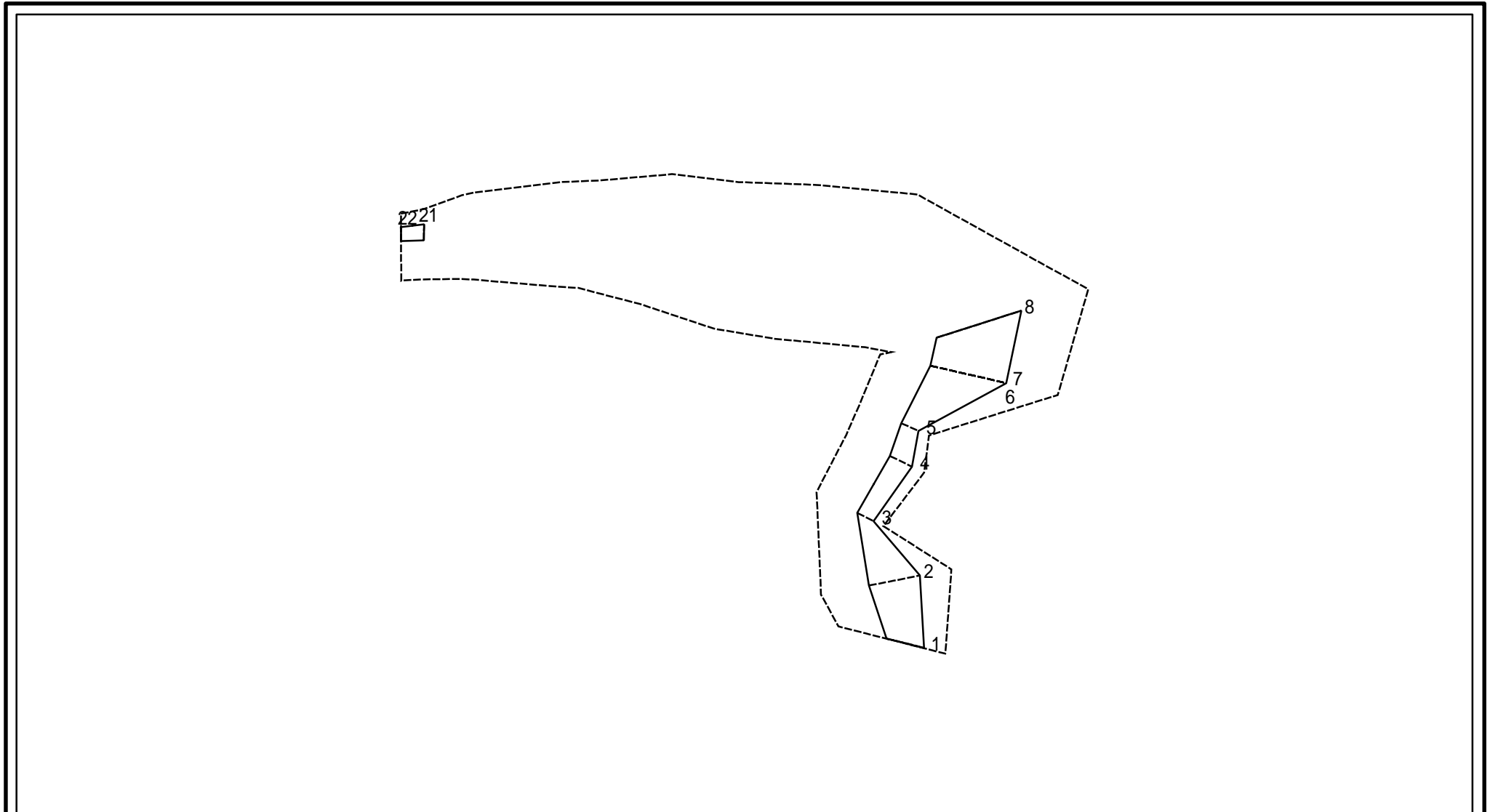
土砂災害警戒区域等の指定の公示に係る図書(その2 - 2)



図中の数字は横断測線番号を示す

様式 - 2 - 2 (急) 土砂災害特別警戒区域の区域区分図 (急傾斜地の崩壊に伴う土石等の移動により 建築物の地上部に作用すると想定される力)	土砂災害防止法施行令第二条の基準に該当する区域		土 縮尺 1:2,000	自然現象の種類	急傾斜地の崩壊	箇所番号	3102-1
	土砂災害防止法施行令第三条の基準に該当する区域			告示番号		箇所名	矢田(2)
	それ以外の区域			告示年月日		所在地	富山県高岡市伏木矢田、高美町

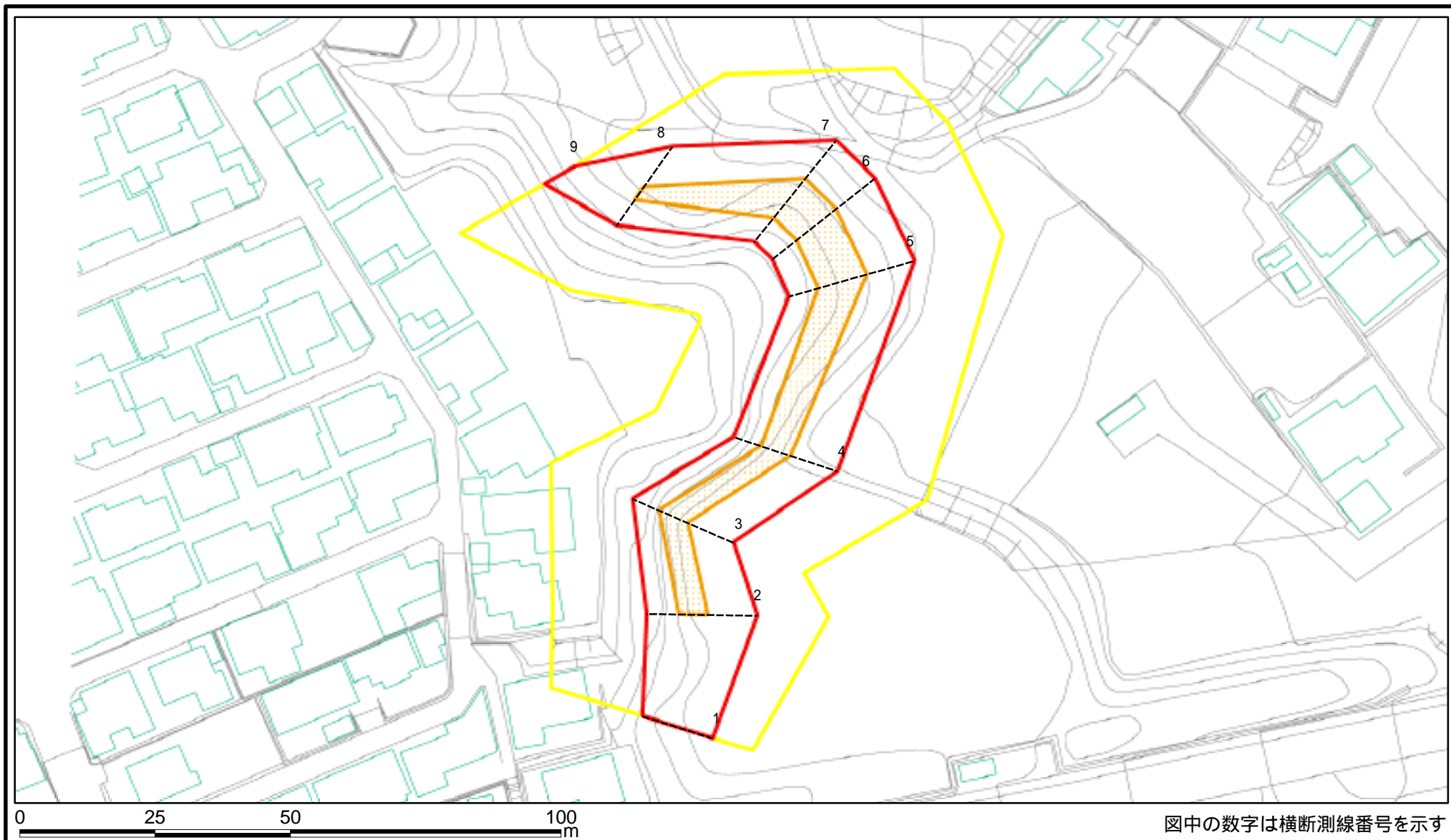
土砂災害警戒区域等の指定の公示に係る図書(その2 - 3)



図中の数字は横断測線番号を示す

様式 - 2 - 3 (急) 土砂災害特別警戒区域の区域区分図 (急傾斜地の崩壊に伴う土石等の堆積により 建築物の地上部に作用すると想定される力)	土砂災害防止法施行令第二条の基準に該当する区域			土 縮尺 1:2,000	自然現象の種類	急傾斜地の崩壊	箇所番号	3102-1
	土砂災害防止法 施行令第三条の 基準に該当する 区域	土石等の堆積の高さが3mを超える区域			告示番号		箇所名	矢田(2)
		それ以外の区域			告示年月日		所在地	富山県高岡市伏木矢田、高美町

土砂災害警戒区域等の指定の公示に係る図書(その2 - 1)



様式 - 2 - 1(急)

土砂災害警戒区域・土砂災害特別警戒区域
区域図(その2)

土砂災害防止法施行令第二条の基準に該当する区域



土

自然現象
の種類

急傾斜地の崩壊

箇所番号

3102-2

土砂災害防止法
施行令第三条の
基準に該当する
区域



縮尺

告示番号

箇所名

矢田(2)

土砂等の(移動)高さが1m以下の場合
土砂等の移動による力が100kN/mを超える区域



1:1,000

告示年月日

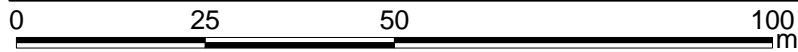
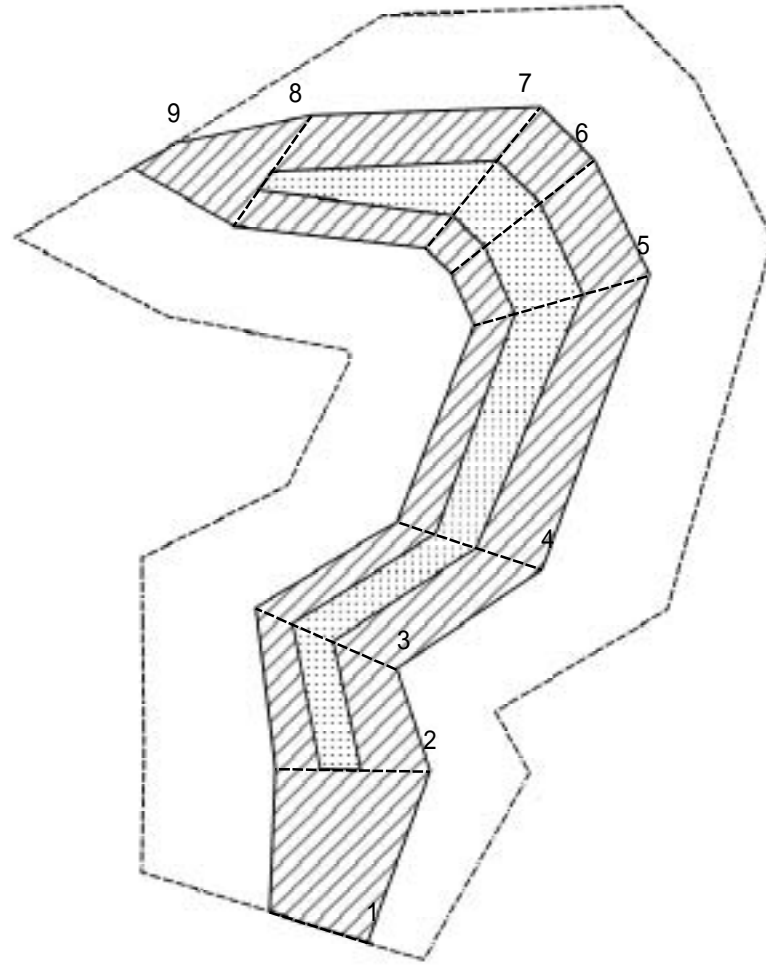
所在地

富山県高岡市伏木矢田、高美町

それ以外の区域



土砂災害警戒区域等の指定の公示に係る図書(その2 - 2)



図中の数字は横断測線番号を示す

様式 - 2 - 2 (急)
土砂災害特別警戒区域の区域区分図
(急傾斜地の崩壊に伴う土石等の移動により
建築物の地上部に作用すると想定される力)

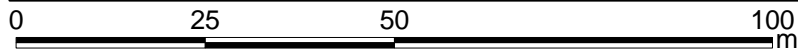
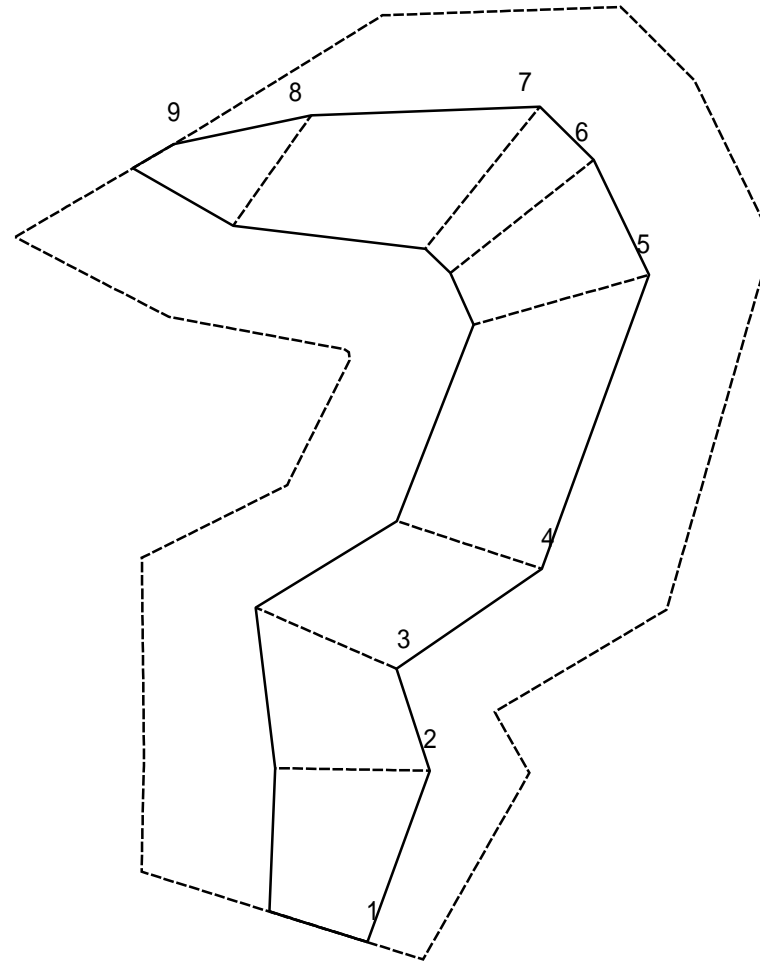
土砂災害防止法施行令第二条の基準に該当する区域	
土砂災害防止法施行令第三条の基準に該当する区域	
それ以外の区域	

±
縮尺
1:1,000

自然現象の種類	急傾斜地の崩壊
告示番号	
告示年月日	

箇所番号	3102-2
箇所名	矢田(2)
所在地	富山県高岡市伏木矢田、高美町

土砂災害警戒区域等の指定の公示に係る図書(その2 - 3)



図中の数字は横断測線番号を示す

様式 - 2 - 3 (急)
 土砂災害特別警戒区域の区域区分図
 (急傾斜地の崩壊に伴う土石等の堆積により
 建築物の地上部に作用すると想定される力)

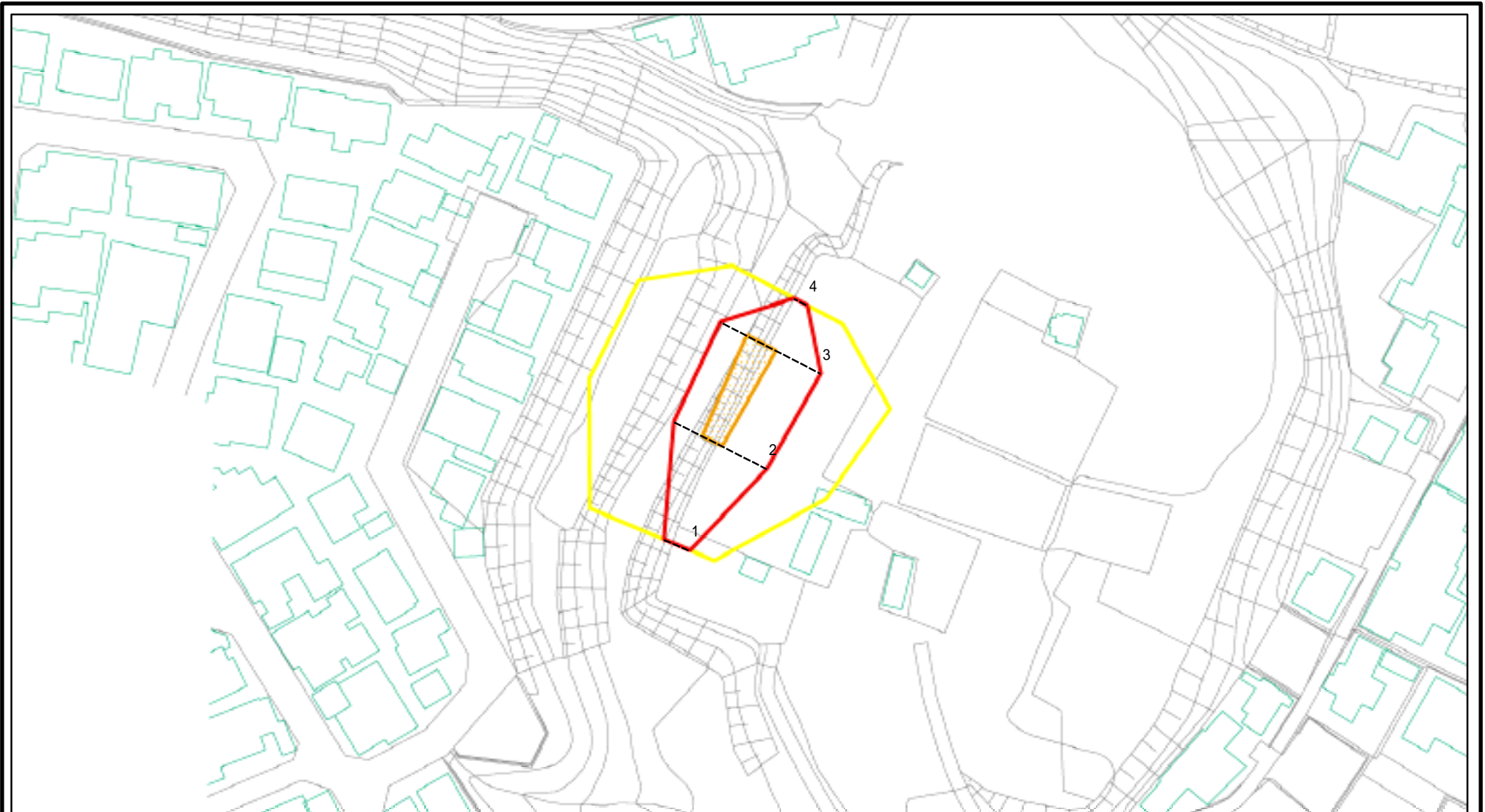
土砂災害防止法施行令第二條の基準に該当する区域	
土砂災害防止法 施行令第三條の 基準に該当する 区域	
それ以外の区域	

±
縮尺
1:1,000

自然現象 の種類	急傾斜地の崩壊
告示番号	
告示年月日	

箇所番号	3102-2
箇所名	矢田(2)
所在地	富山県高岡市伏木矢田、高美町

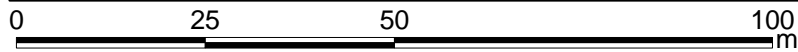
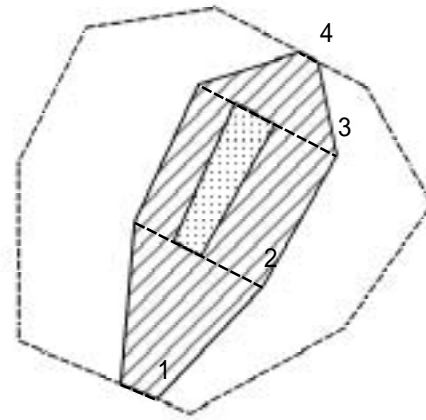
土砂災害警戒区域等の指定の公示に係る図書(その2 - 1)



図中の数字は横断測線番号を示す

様式 - 2 - 1(急) 土砂災害警戒区域・土砂災害特別警戒区域 区域図(その2)	土砂災害防止法施行令第二条の基準に該当する区域		土 縮尺 1:1,000	自然現象の種類	急傾斜地の崩壊	箇所番号	3102-3
	土砂災害防止法施行令第三条の基準に該当する区域			告示番号		箇所名	矢田(2)
	それ以外の区域			告示年月日		所在地	富山県高岡市伏木矢田、高美町

土砂災害警戒区域等の指定の公示に係る図書(その2 - 2)



図中の数字は横断測線番号を示す

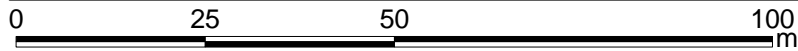
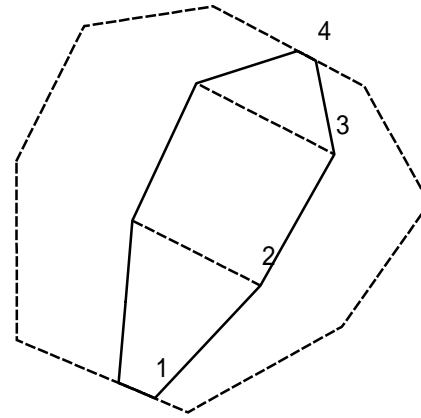
様式 - 2 - 2 (急)
 土砂災害特別警戒区域の区域区分図
 (急傾斜地の崩壊に伴う土石等の移動により
 建築物の地上部に作用すると想定される力)

土砂災害防止法施行令第二条の基準に該当する区域	
土砂災害防止法 施行令第三条の 基準に該当する 区域	
それ以外の区域	

±	縮尺	1:1,000
---	----	---------

自然現象の種類	急傾斜地の崩壊	箇所番号	3102-3
告示番号		箇所名	矢田(2)
告示年月日		所在地	富山県高岡市伏木矢田、高美町

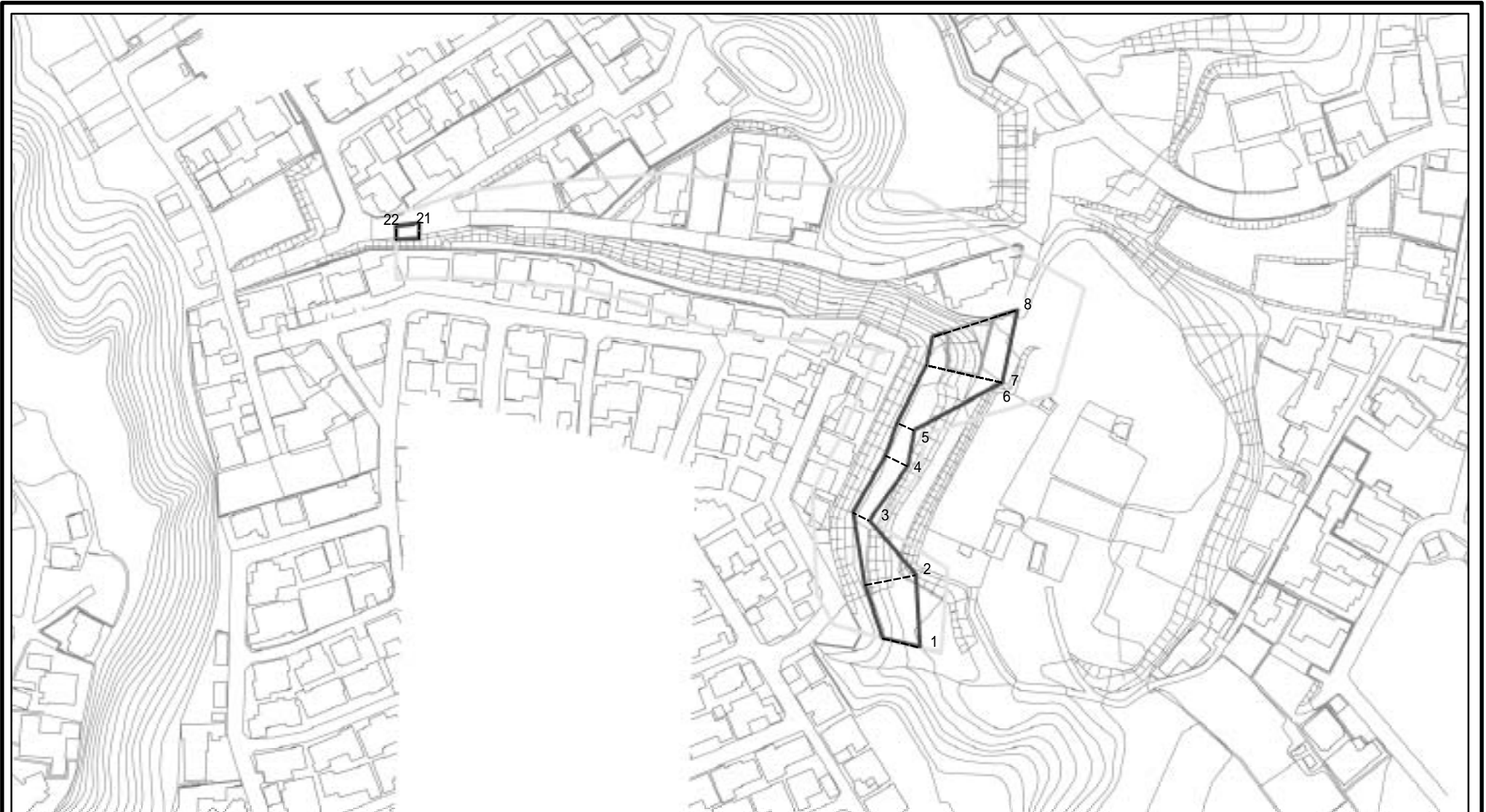
土砂災害警戒区域等の指定の公示に係る図書(その2 - 3)



図中の数字は横断測線番号を示す

様式 - 2 - 3 (急) 土砂災害特別警戒区域の区域区分図 (急傾斜地の崩壊に伴う土石等の堆積により 建築物の地上部に作用すると想定される力)	土砂災害防止法施行令第二条の基準に該当する区域			土 縮尺 1:1,000	自然現象の種類	急傾斜地の崩壊	箇所番号	3102-3
	土砂災害防止法 施行令第三条の 基準に該当する 区域	土石等の堆積の高さが3mを超える区域			告示番号		箇所名	矢田(2)
		それ以外の区域			告示年月日		所在地	富山県高岡市伏木矢田、高美町

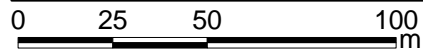
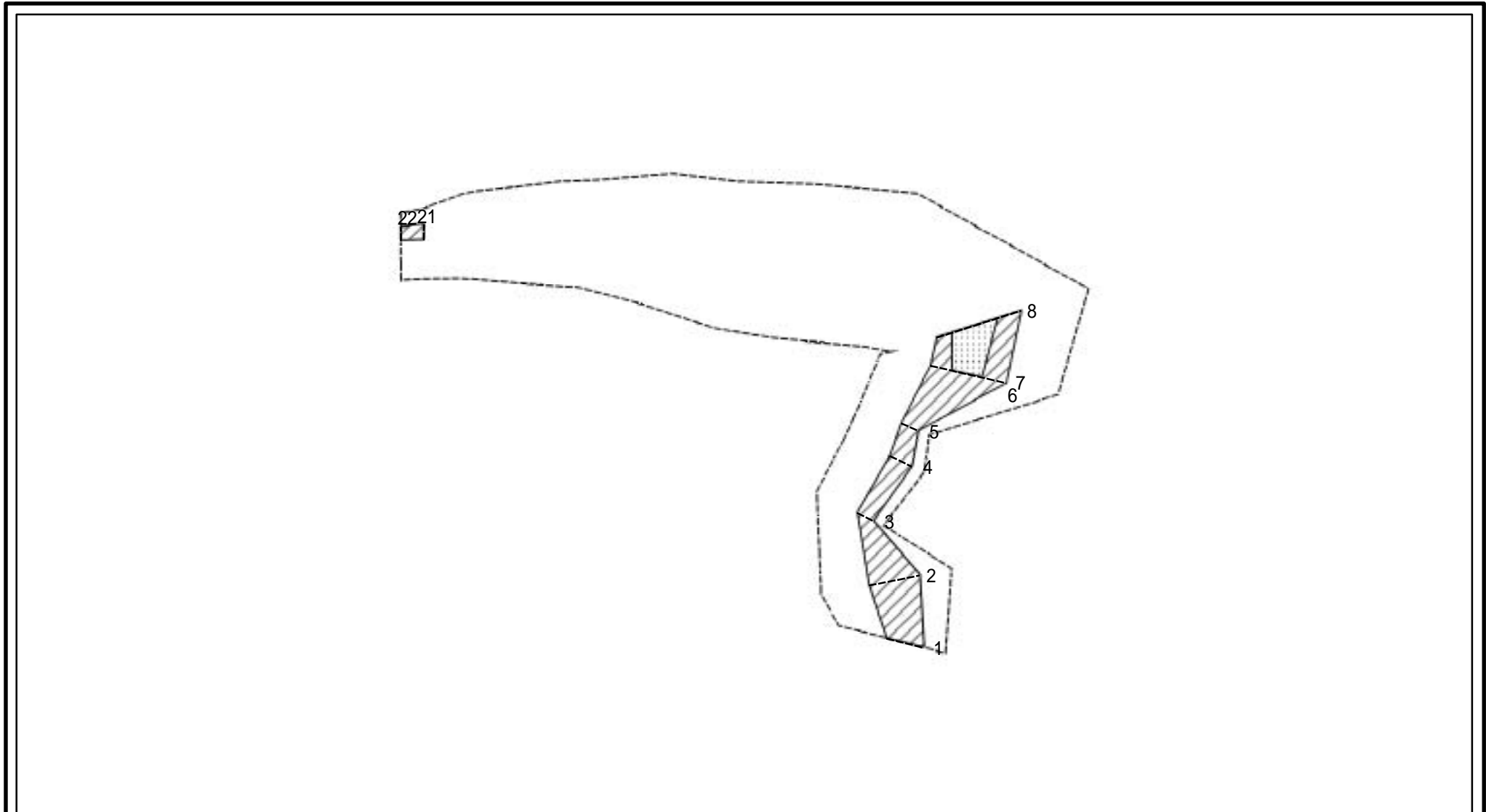
土砂災害警戒区域等の指定の公示に係る図書(その2 - 1)



図中の数字は横断測線番号を示す

様式 - 2 - 1(急) 土砂災害警戒区域・土砂災害特別警戒区域 区域図(その2)	土砂災害防止法施行令第二条の基準に該当する区域		土 縮尺 1:2,000	自然現象の種類	急傾斜地の崩壊	箇所番号	3102-1
	土砂災害防止法施行令第三条の基準に該当する区域			告示番号		箇所名	矢田(2)
	それ以外の区域			告示年月日		所在地	富山県高岡市伏木矢田、高美町

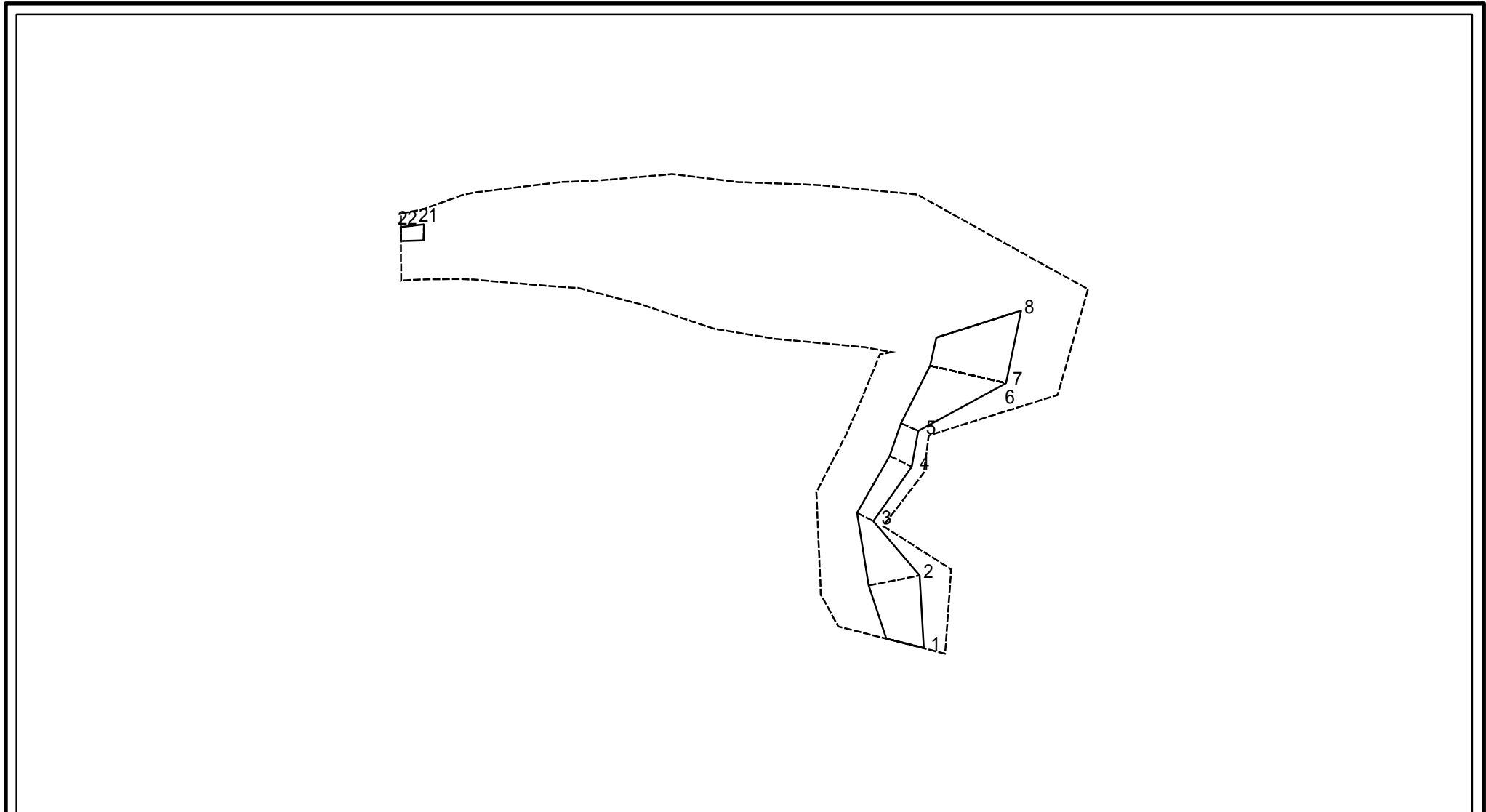
土砂災害警戒区域等の指定の公示に係る図書(その2 - 2)



図中の数字は横断測線番号を示す

様式 - 2 - 2 (急) 土砂災害特別警戒区域の区域区分図 (急傾斜地の崩壊に伴う土石等の移動により 建築物の地上部に作用すると想定される力)	土砂災害防止法施行令第二条の基準に該当する区域		土 縮尺 1:2,000	自然現象の種類	急傾斜地の崩壊	箇所番号	3102-1
	土砂災害防止法施行令第三条の基準に該当する区域			告示番号		箇所名	矢田(2)
	それ以外の区域			告示年月日		所在地	富山県高岡市伏木矢田、高美町

土砂災害警戒区域等の指定の公示に係る図書(その2 - 3)

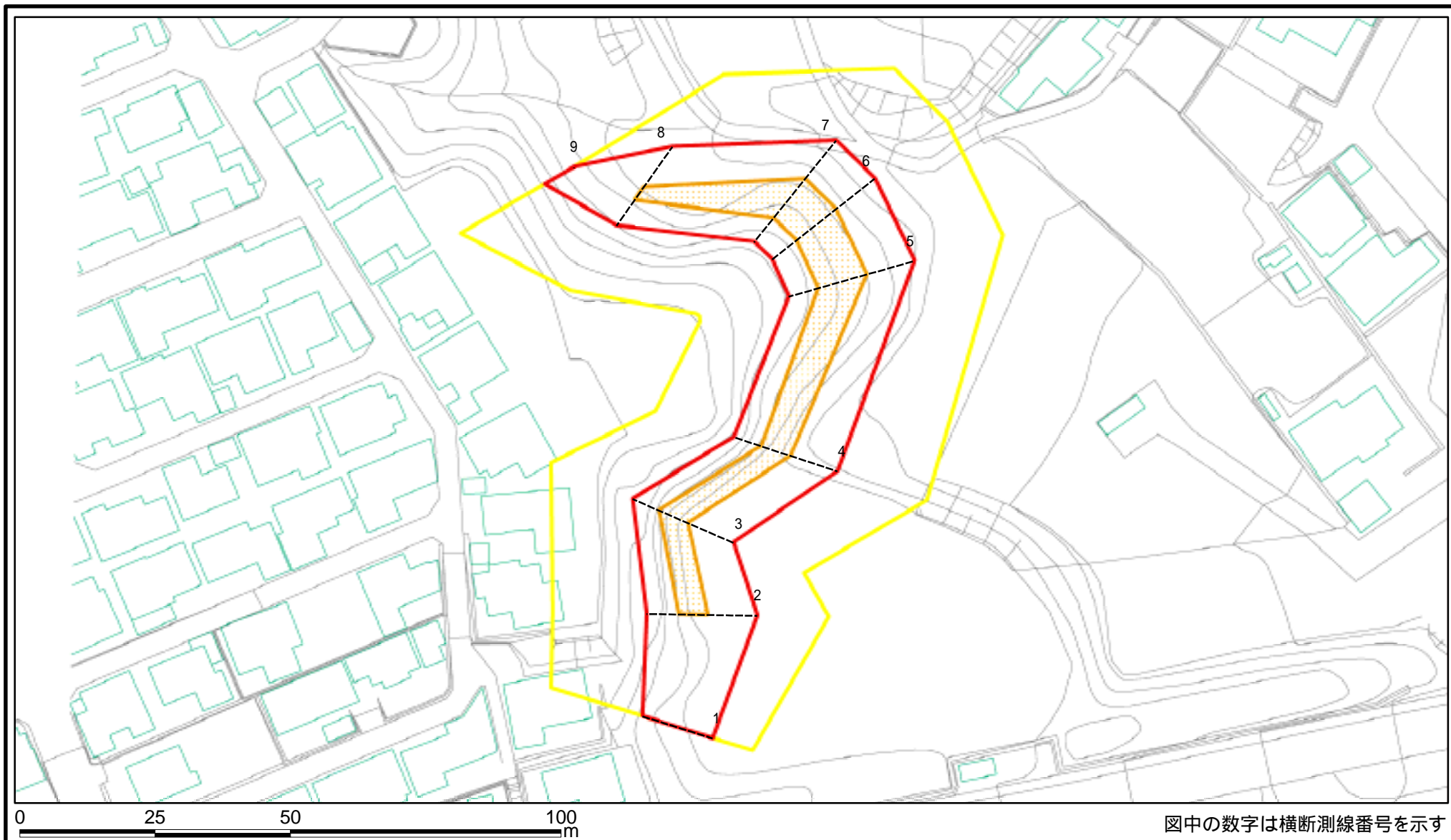


0 25 50 100
m

図中の数字は横断測線番号を示す

様式 - 2 - 3 (急) 土砂災害特別警戒区域の区域区分図 (急傾斜地の崩壊に伴う土石等の堆積により 建築物の地上部に作用すると想定される力)	土砂災害防止法施行令第二条の基準に該当する区域			土 縮尺 1:2,000	自然現象の種類	急傾斜地の崩壊	箇所番号	3102-1
	土砂災害防止法 施行令第三条の 基準に該当する 区域	土石等の堆積の高さが3mを超える区域			告示番号		箇所名	矢田(2)
		それ以外の区域			告示年月日		所在地	富山県高岡市伏木矢田、高美町

土砂災害警戒区域等の指定の公示に係る図書(その2 - 1)



様式 - 2 - 1(急)

土砂災害警戒区域・土砂災害特別警戒区域
区域図(その2)

土砂災害防止法施行令第二条の基準に該当する区域



土

自然現象
の種類

急傾斜地の崩壊

箇所番号

3102-2

土砂災害防止法
施行令第三条の
基準に該当する
区域



縮尺

告示番号

箇所名

矢田(2)

土砂等の(移動)高さが1m以下の場合
土砂等の移動による力が100kN/mを超える区域



1:1,000

告示年月日

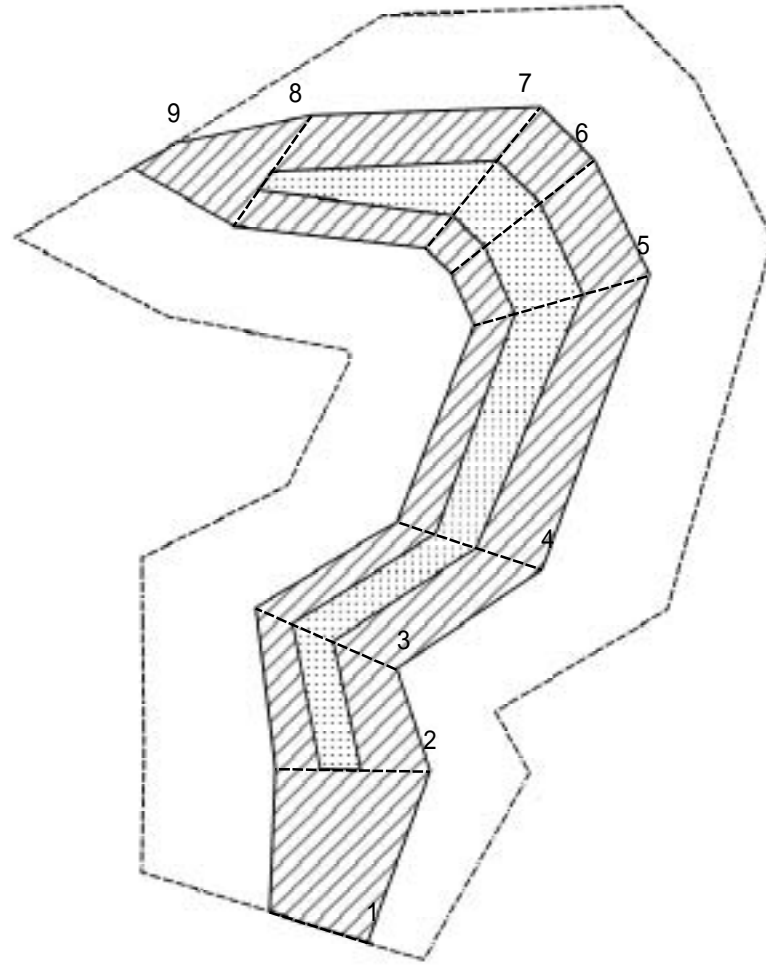
所在地

富山県高岡市伏木矢田、高美町

それ以外の区域



土砂災害警戒区域等の指定の公示に係る図書(その2 - 2)



図中の数字は横断測線番号を示す

様式 - 2 - 2 (急)
 土砂災害特別警戒区域の区域区分図
 (急傾斜地の崩壊に伴う土石等の移動により
 建築物の地上部に作用すると想定される力)

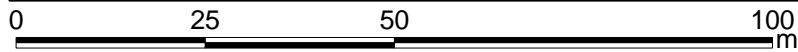
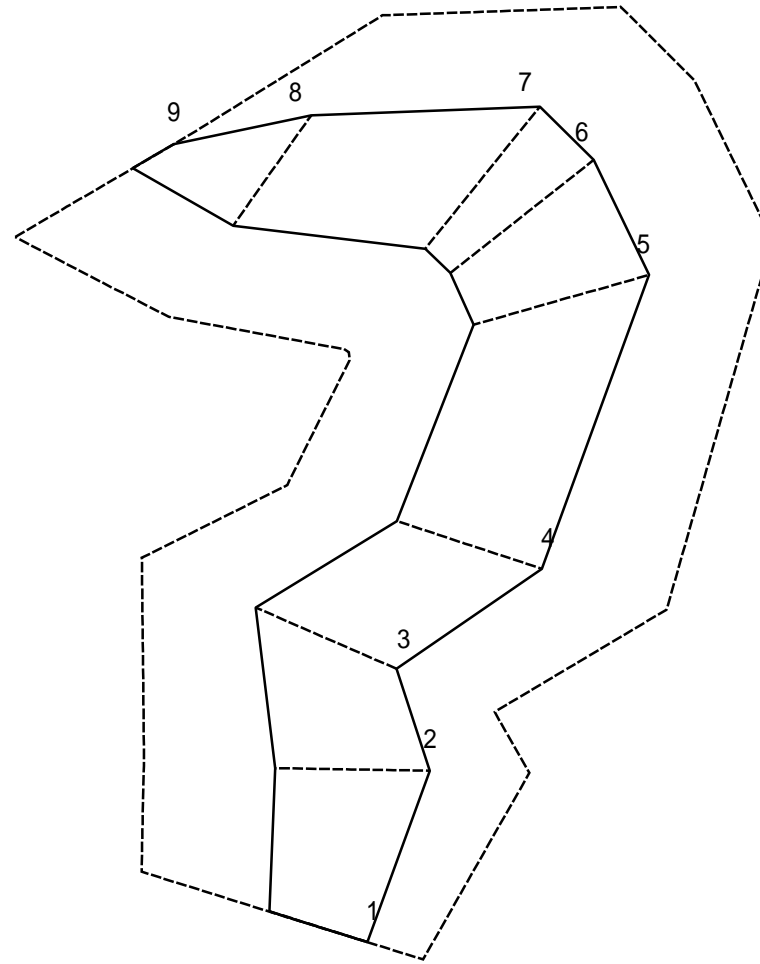
土砂災害防止法施行令第二条の基準に該当する区域	
土砂災害防止法施行令第三条の基準に該当する区域	
それ以外の区域	

縮尺	±
	1:1,000

自然現象の種類	急傾斜地の崩壊
告示番号	
告示年月日	

箇所番号	3102-2
箇所名	矢田(2)
所在地	富山県高岡市伏木矢田、高美町

土砂災害警戒区域等の指定の公示に係る図書(その2 - 3)



図中の数字は横断測線番号を示す

様式 - 2 - 3 (急)
 土砂災害特別警戒区域の区域区分図
 (急傾斜地の崩壊に伴う土石等の堆積により
 建築物の地上部に作用すると想定される力)

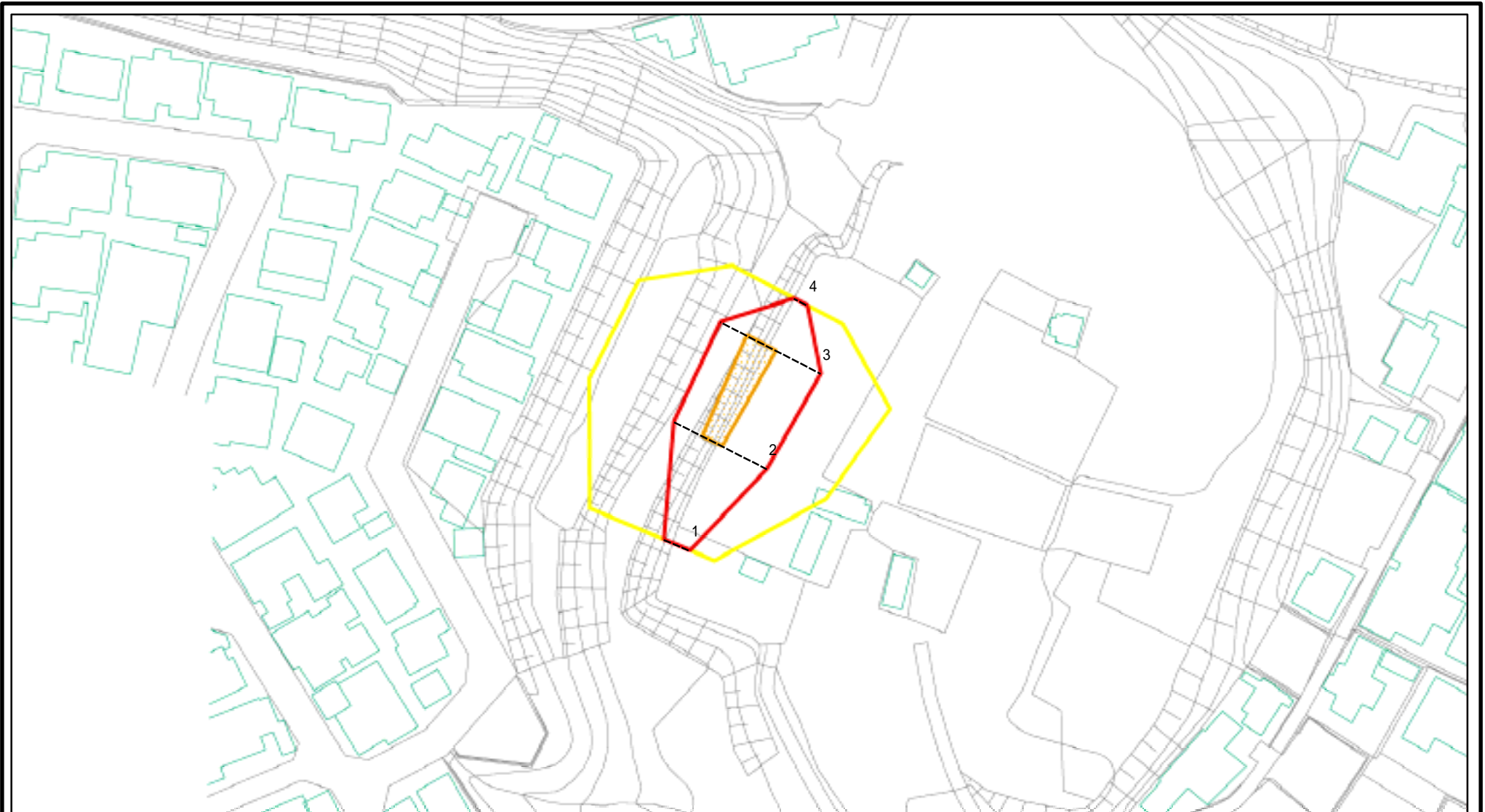
土砂災害防止法施行令第二条の基準に該当する区域	
土砂災害防止法 施行令第三条の 基準に該当する 区域	
それ以外の区域	

±
縮尺
1:1,000

自然現象 の種類	急傾斜地の崩壊
告示番号	
告示年月日	

箇所番号	3102-2
箇所名	矢田(2)
所在地	富山県高岡市伏木矢田、高美町

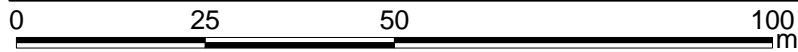
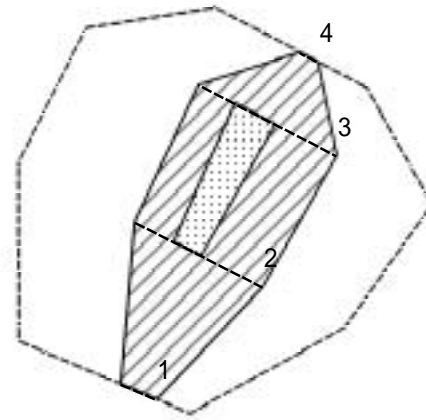
土砂災害警戒区域等の指定の公示に係る図書(その2 - 1)



図中の数字は横断測線番号を示す

様式 - 2 - 1(急) 土砂災害警戒区域・土砂災害特別警戒区域 区域図(その2)	土砂災害防止法施行令第二条の基準に該当する区域		土 縮尺 1:1,000	自然現象の種類	急傾斜地の崩壊	箇所番号	3102-3
	土砂災害防止法施行令第三条の基準に該当する区域			告示番号		箇所名	矢田(2)
	それ以外の区域			告示年月日		所在地	富山県高岡市伏木矢田、高美町

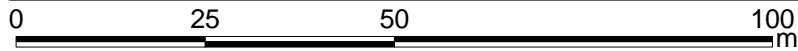
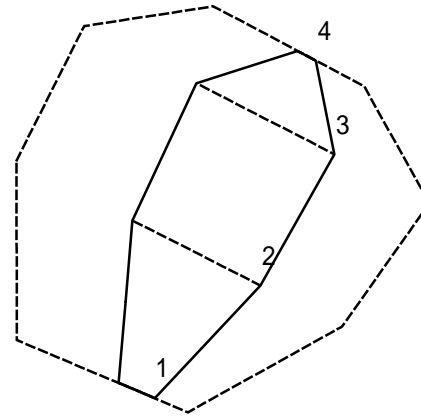
土砂災害警戒区域等の指定の公示に係る図書(その2 - 2)



図中の数字は横断測線番号を示す

様式 - 2 - 2 (急) 土砂災害特別警戒区域の区域区分図 (急傾斜地の崩壊に伴う土石等の移動により 建築物の地上部に作用すると想定される力)	土砂災害防止法施行令第二条の基準に該当する区域		土 縮尺 1:1,000	自然現象の種類	急傾斜地の崩壊	箇所番号	3102-3
	土砂災害防止法施行令第三条の基準に該当する区域			告示番号		箇所名	矢田(2)
	それ以外の区域			告示年月日		所在地	富山県高岡市伏木矢田、高美町

土砂災害警戒区域等の指定の公示に係る図書(その2 - 3)



図中の数字は横断測線番号を示す

様式 - 2 - 3 (急) 土砂災害特別警戒区域の区域区分図 (急傾斜地の崩壊に伴う土石等の堆積により 建築物の地上部に作用すると想定される力)	土砂災害防止法施行令第二条の基準に該当する区域			土 縮尺 1:1,000	自然現象の種類	急傾斜地の崩壊	箇所番号	3102-3
	土砂災害防止法 施行令第三条の 基準に該当する 区域	土石等の堆積の高さが3mを超える区域			告示番号		箇所名	矢田(2)
		それ以外の区域			告示年月日		所在地	富山県高岡市伏木矢田、高美町

