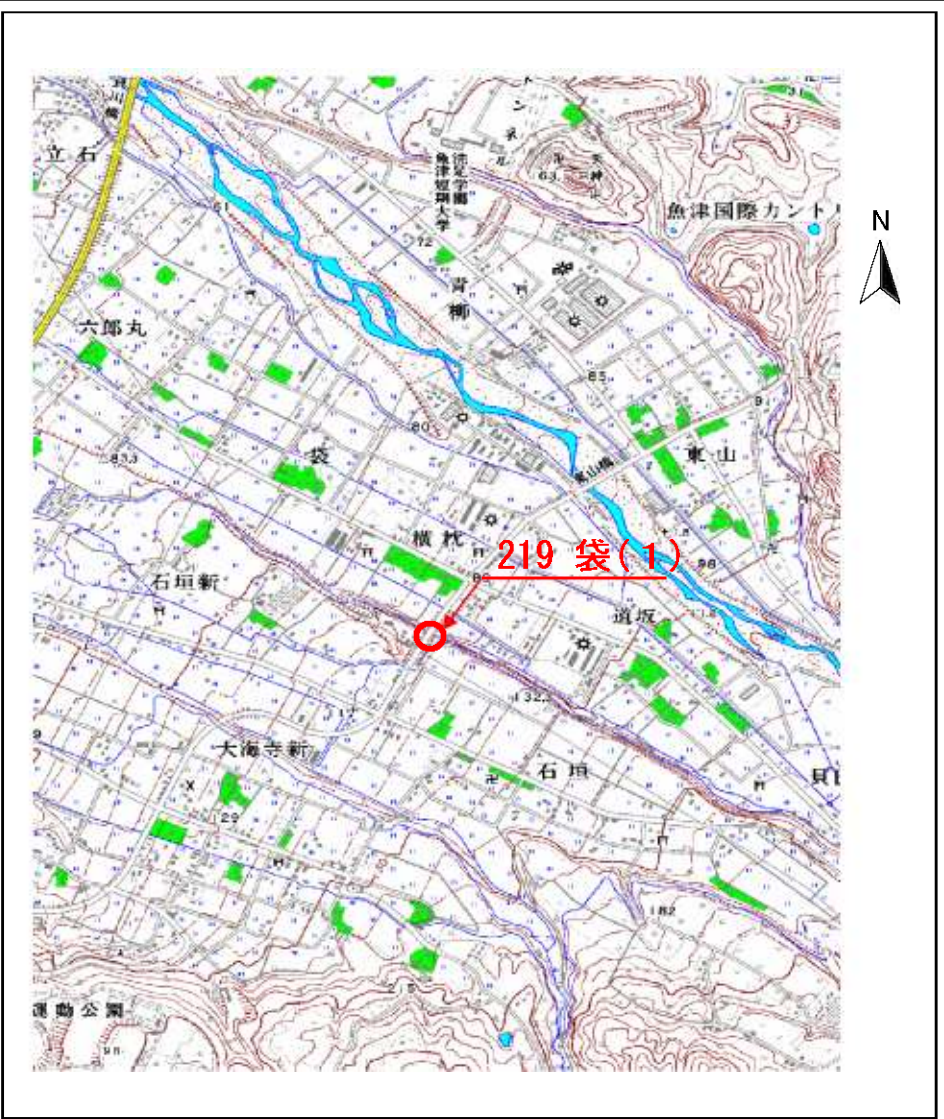


土砂災害警戒区域等の指定の公示に係る図書(その1)



(1/200,000)



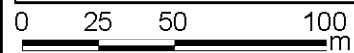
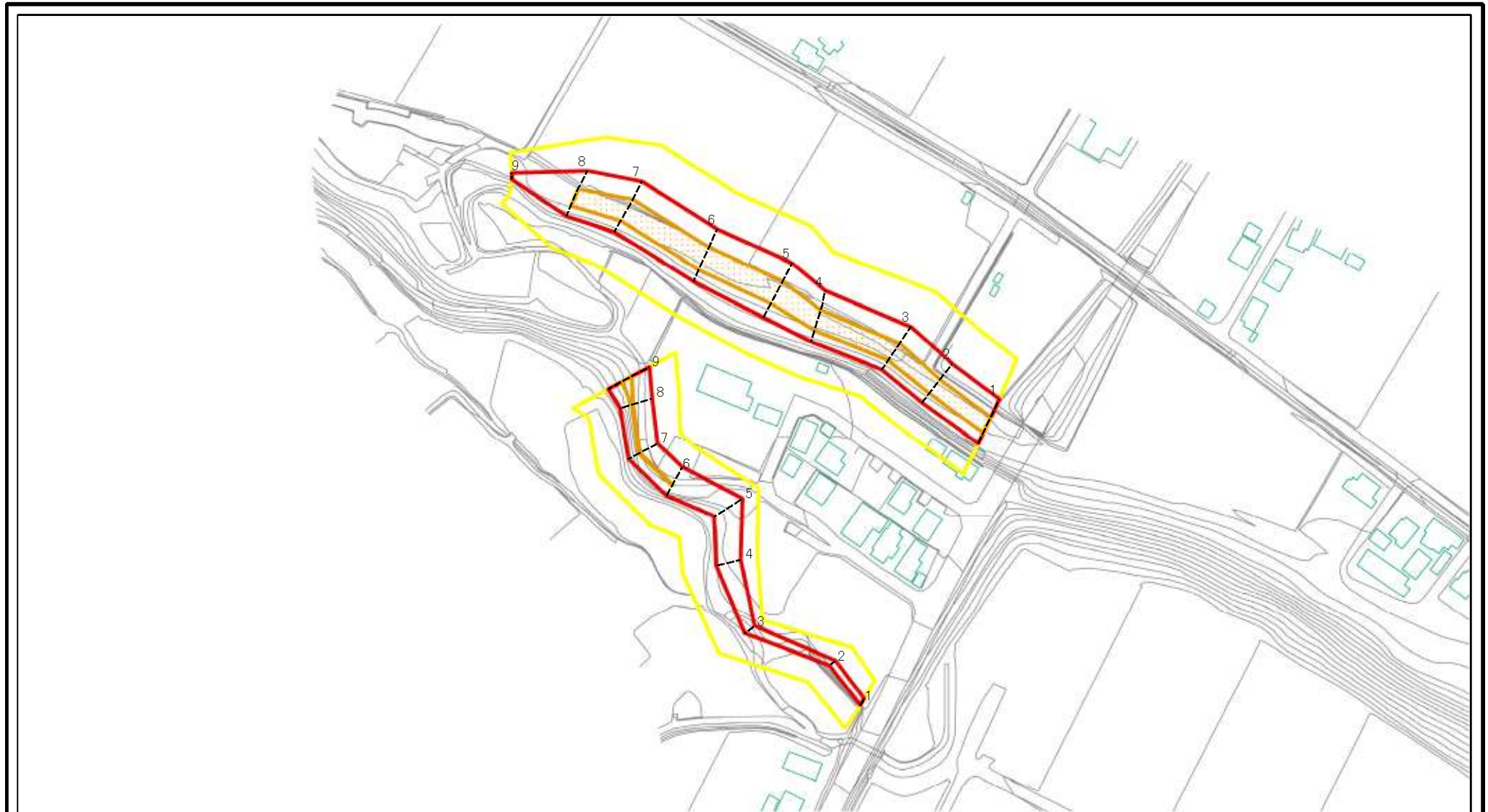
(1/25,000)

様式-1(急)
土砂災害警戒区域・土砂災害特別警戒区域
位置図

自然現象の種類	急傾斜の崩壊
箇所番号	219
箇所名	袋(1)
所在地	魚津市袋 横枕

この地図は、国土地理院の承認を得て、同院発行の20万分の1・2万5千分の1の地形図を複製したものである。(認証番号 平17総複 第131号)

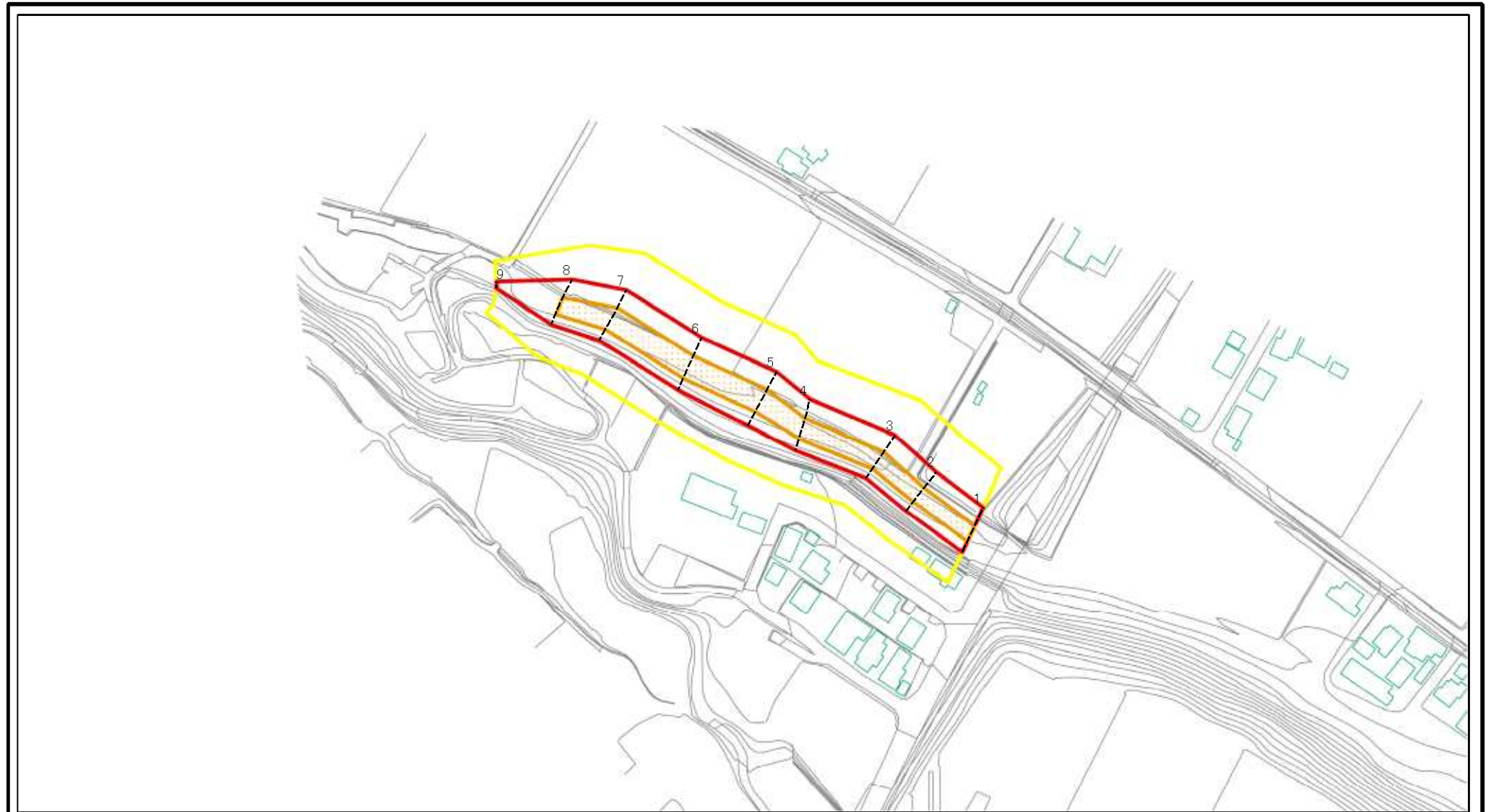
土砂災害警戒区域等の指定の公示に係る図書(その2)



図中の数字は横断測線番号を示す

様式-2(急) 土砂災害警戒区域・土砂災害特別警戒区域 区域図(その1)	土砂災害防止法施行令第二条の基準に該当する区域		N 縮尺 1:2,500	自然現象の種類	急傾斜地の崩壊	箇所番号	219
	土砂災害防止法施行令第三条の基準に該当する区域			告示番号		箇所名	袋(1)
	土砂等の(移動)高さが1m以下の場合、土砂等の移動による力が100kN/m ² を超える区域			告示年月日		所在地	魚津市袋 横枕
	土砂等の堆積の高さが3mを超える区域						
それ以外の区域							

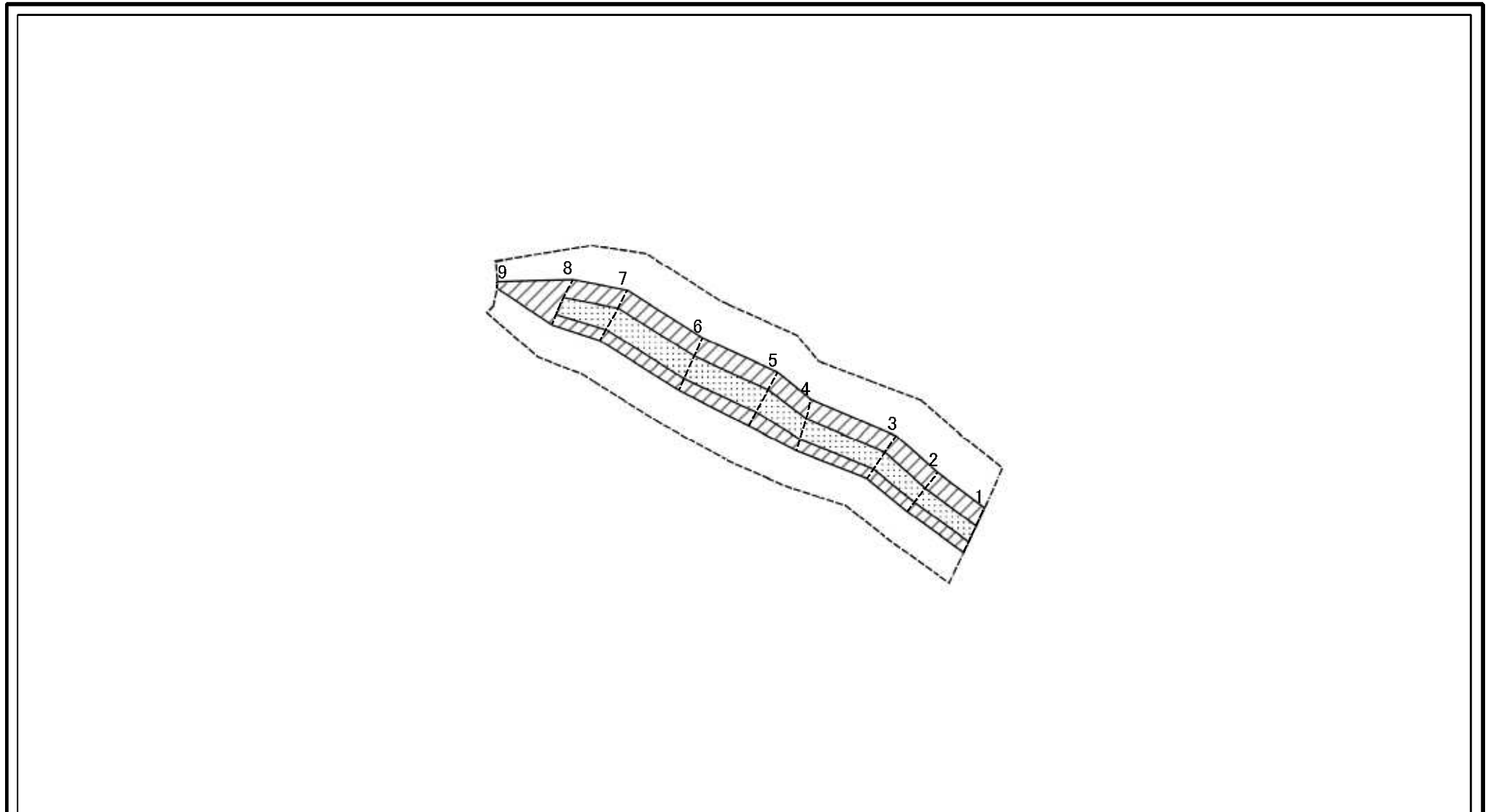
土砂災害警戒区域等の指定の公示に係る図書(その2-1)



図中の数字は横断測線番号を示す

様式-2-1(急) 土砂災害警戒区域・土砂災害特別警戒区域 区域図(その2)	土砂災害防止法施行令第二条の基準に該当する区域		N 縮尺 1:2,500	自然現象の種類	急傾斜地の崩壊	箇所番号	219-1
	土砂災害防止法施行令第三条の基準に該当する区域			告示番号		箇所名	袋(1)
	それ以外の区域			告示年月日		所在地	魚津市袋 横枕

土砂災害警戒区域等の指定の公示に係る図書(その2-2)

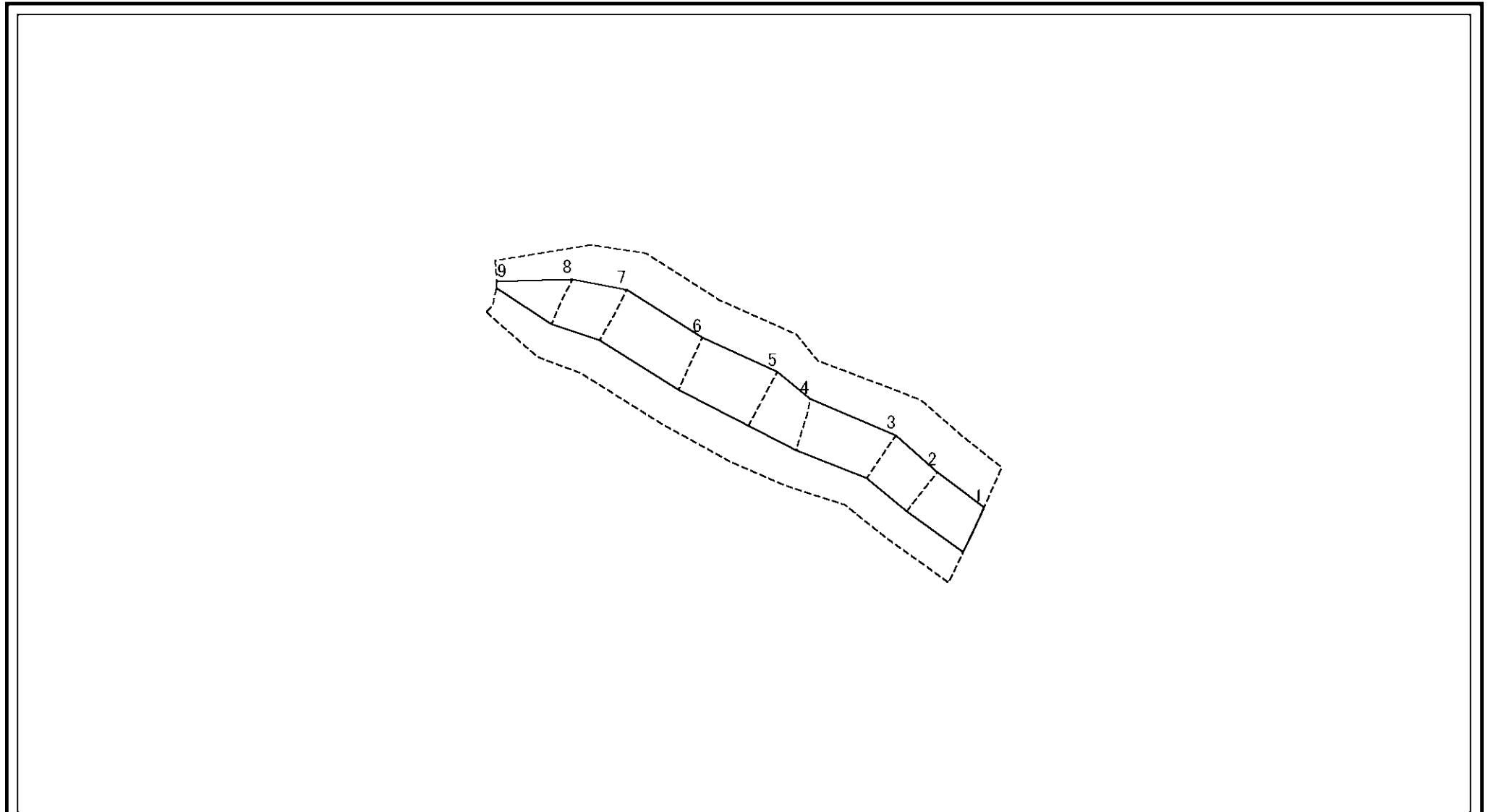


0 25 50 100
m

図中の数字は横断測線番号を示す

様式-2-2(急) 土砂災害特別警戒区域の区域区分図 (急傾斜地の崩壊に伴う土石等の移動により 建築物の地上部に作用すると想定される力)	土砂災害防止法施行令第二条の基準に該当する区域		N 縮尺 1:2,500	自然現象の種類	急傾斜地の崩壊	箇所番号	219-1
	土砂災害防止法施行令第三条の基準に該当する区域			告示番号		箇所名	袋(1)
	それ以外の区域			告示年月日		所在地	魚津市袋 横枕

土砂災害警戒区域等の指定の公示に係る図書(その2-3)

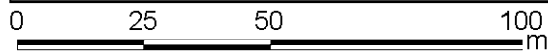
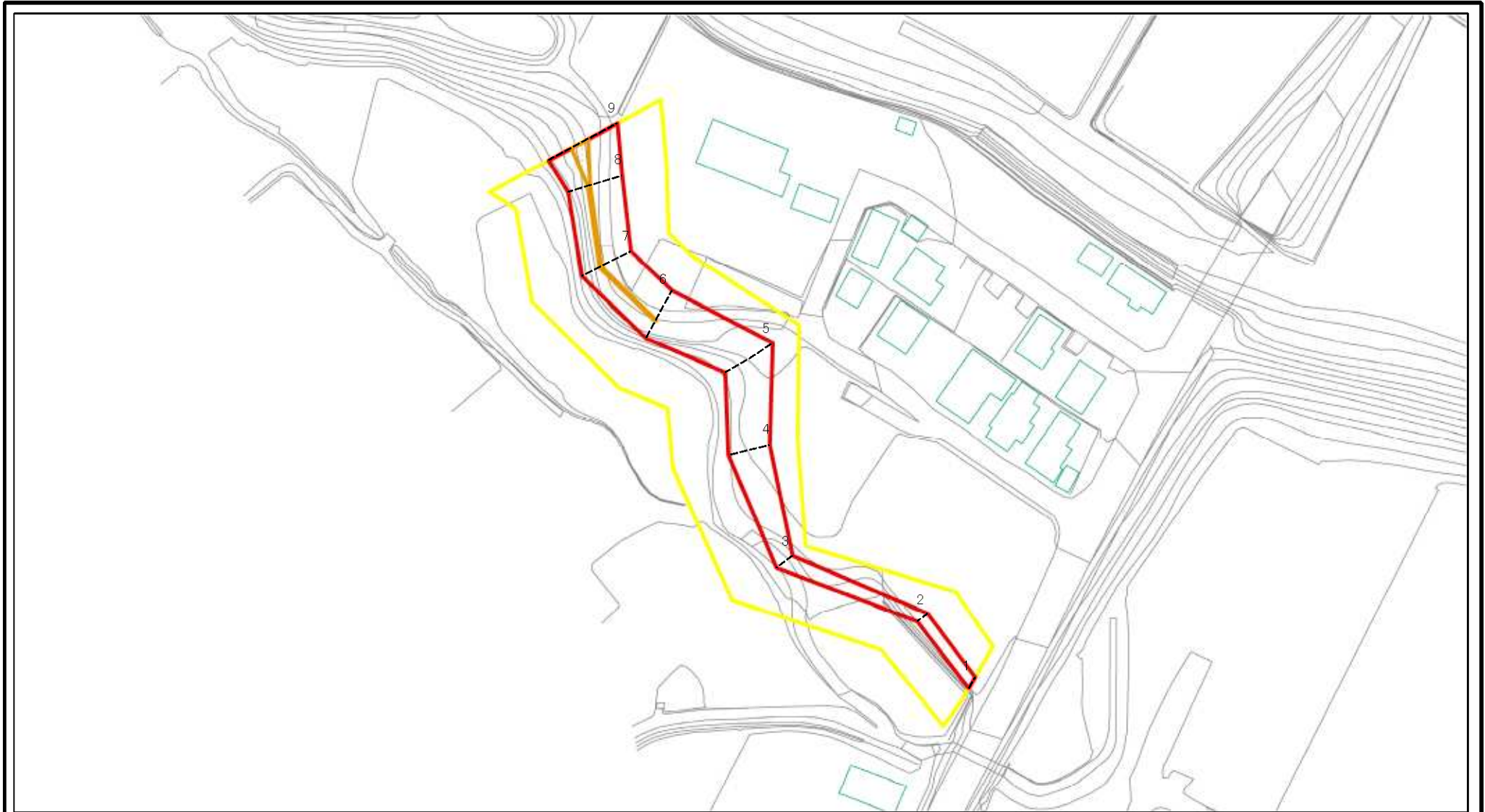


0 25 50 100
m

図中の数字は横断測線番号を示す

様式-2-3(急) 土砂災害特別警戒区域の区域区分図 (急傾斜地の崩壊に伴う土石等の堆積により 建築物の地上部に作用すると想定される力)	土砂災害防止法施行令第二條の基準に該当する区域		N 縮尺 1:2,500	自然現象の種類	急傾斜地の崩壊	箇所番号	219-1
	土砂災害防止法施行令第三條の基準に該当する区域			告示番号		箇所名	袋(1)
	それ以外の区域			告示年月日		所在地	魚津市袋 横枕

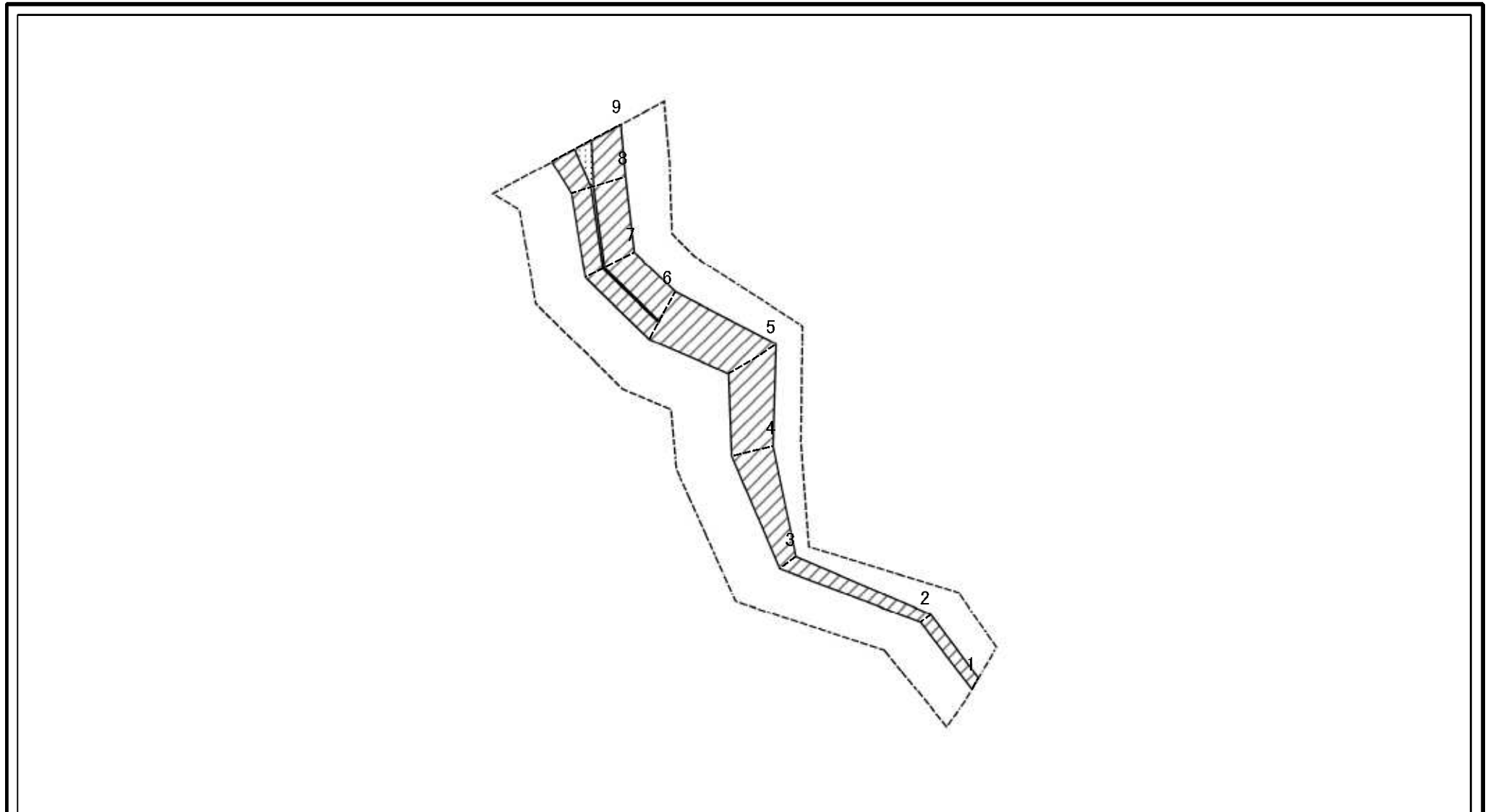
土砂災害警戒区域等の指定の公示に係る図書(その2-1)



図中の数字は横断測線番号を示す

様式-2-1(急) 土砂災害警戒区域・土砂災害特別警戒区域 区域図(その2)	土砂災害防止法施行令第二条の基準に該当する区域		 縮尺 1:1,500	自然現象の種類	急傾斜地の崩壊	箇所番号	219-2
	土砂災害防止法施行令第三条の基準に該当する区域			告示番号		箇所名	袋(1)
	それ以外の区域			告示年月日		所在地	魚津市袋 横枕

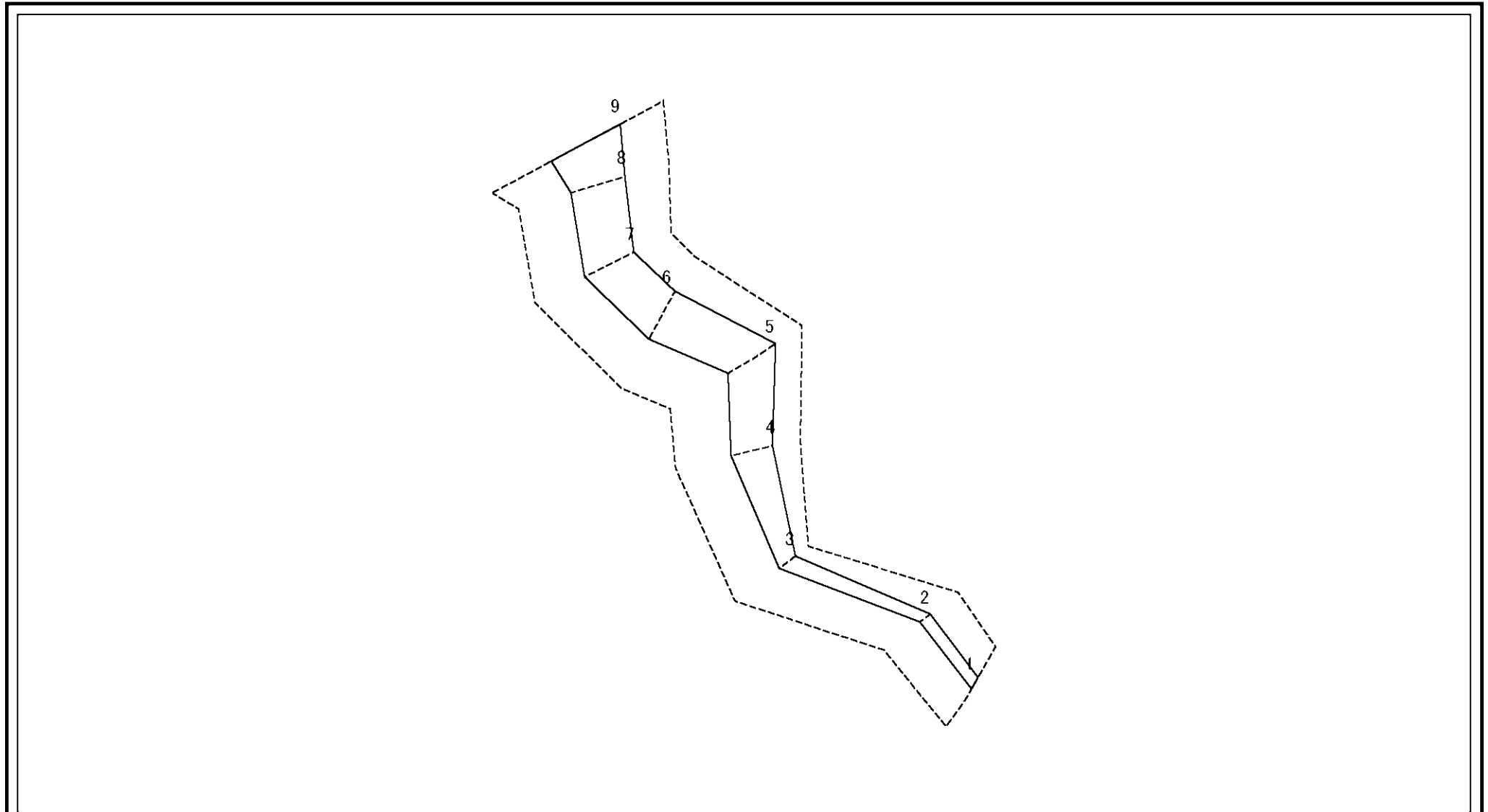
土砂災害警戒区域等の指定の公示に係る図書(その2-2)



図中の数字は横断測線番号を示す

様式-2-2(急) 土砂災害特別警戒区域の区域区分図 (急傾斜地の崩壊に伴う土石等の移動により建築物の地上部に作用すると想定される力)	土砂災害防止法施行令第二条の基準に該当する区域		N 縮尺 1:1,500	自然現象の種類	急傾斜地の崩壊	箇所番号	219-2
	土砂災害防止法施行令第三条の基準に該当する区域			告示番号		箇所名	袋(1)
	それ以外の区域			告示年月日		所在地	魚津市袋 横枕

土砂災害警戒区域等の指定の公示に係る図書(その2-3)



図中の数字は横断測線番号を示す

様式-2-3(急) 土砂災害特別警戒区域の区域区分図 (急傾斜地の崩壊に伴う土石等の堆積により 建築物の地上部に作用すると想定される力)	土砂災害防止法施行令第2条の基準に該当する区域		N 縮尺 1:1,500	自然現象の種類	急傾斜地の崩壊	箇所番号	219-2
	土砂災害防止法施行令第3条の基準に該当する区域			告示番号		箇所名	袋(i)
	それ以外の区域			告示年月日		所在地	魚津市袋 横枕

