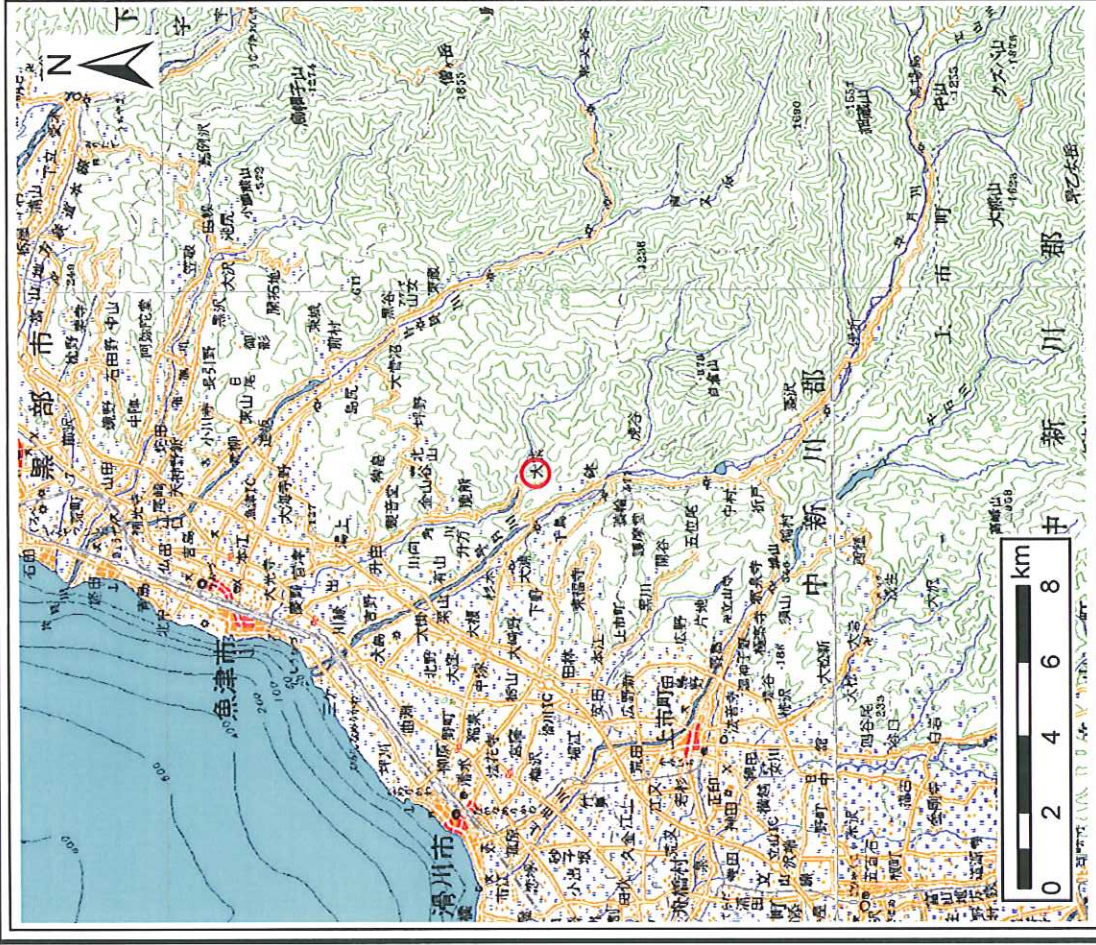
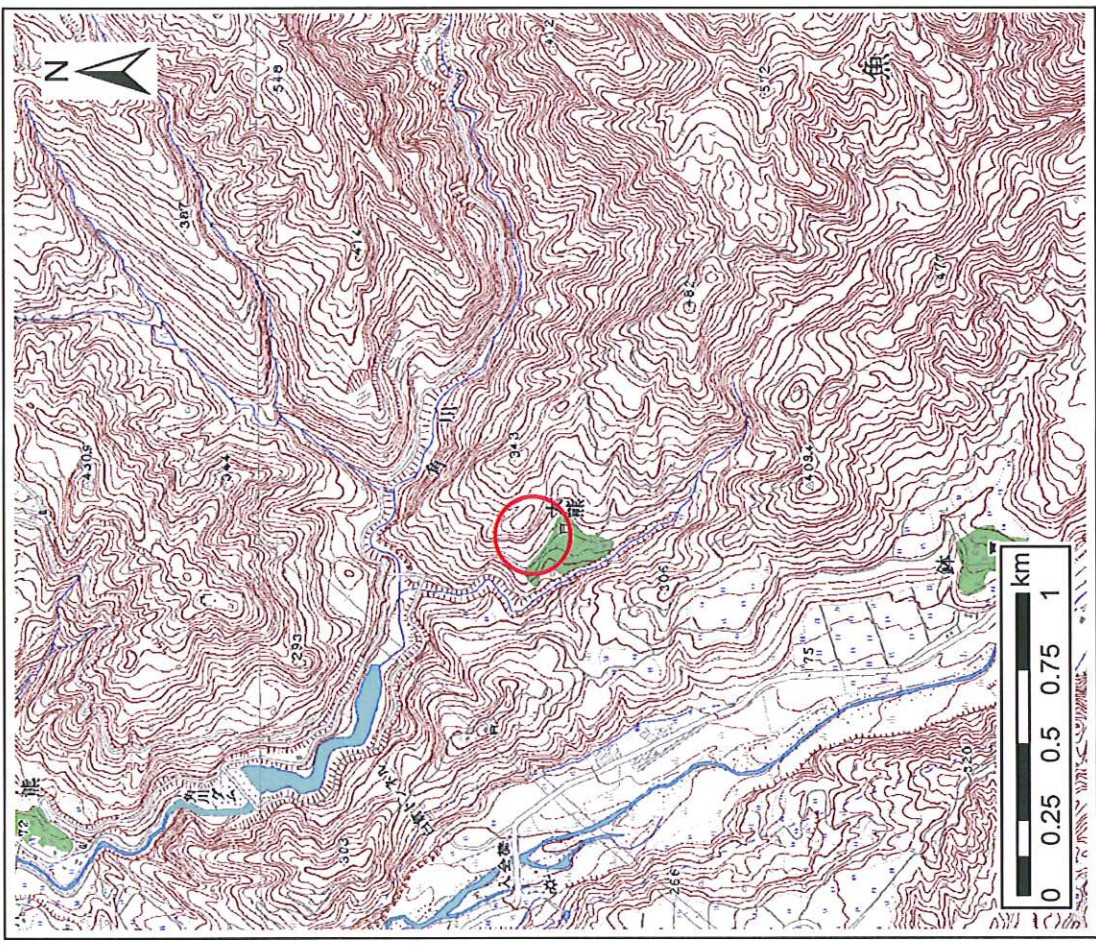


土砂災害警戒区域等の指定の公示に係る図書(その1)



(1/200,000)

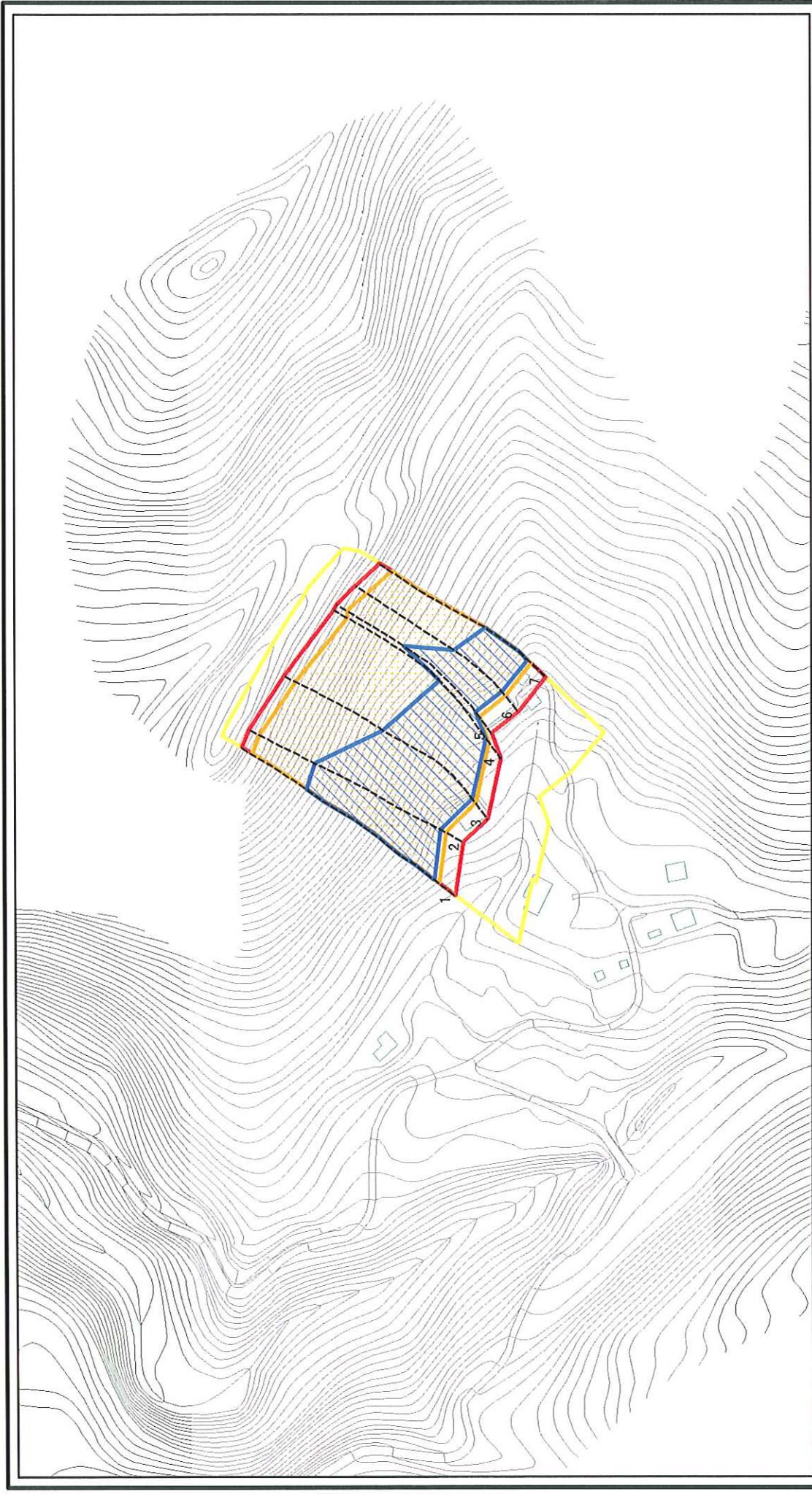


(1/25,000)

| | | |
|---------------------------------------|------------|-------------------|
| 様式-1(急) 土砂災害警戒区域・土砂災害特別警戒区域 位置図 | 自然現象の種類 | 急傾斜地の崩壊 |
| | 箇所番号 | 227 |
| | 箇所名 所在地 | 大熊(1) 富山県魚津市大熊 |

この地図は、国土地理院長の承認を得て、同院発行の20万分1地勢図 2万5千分1地形図を複製したものである。(認証番号 平18総複、第1078号)

土砂災害警戒区域等の指定の公示に係る図書(その2)

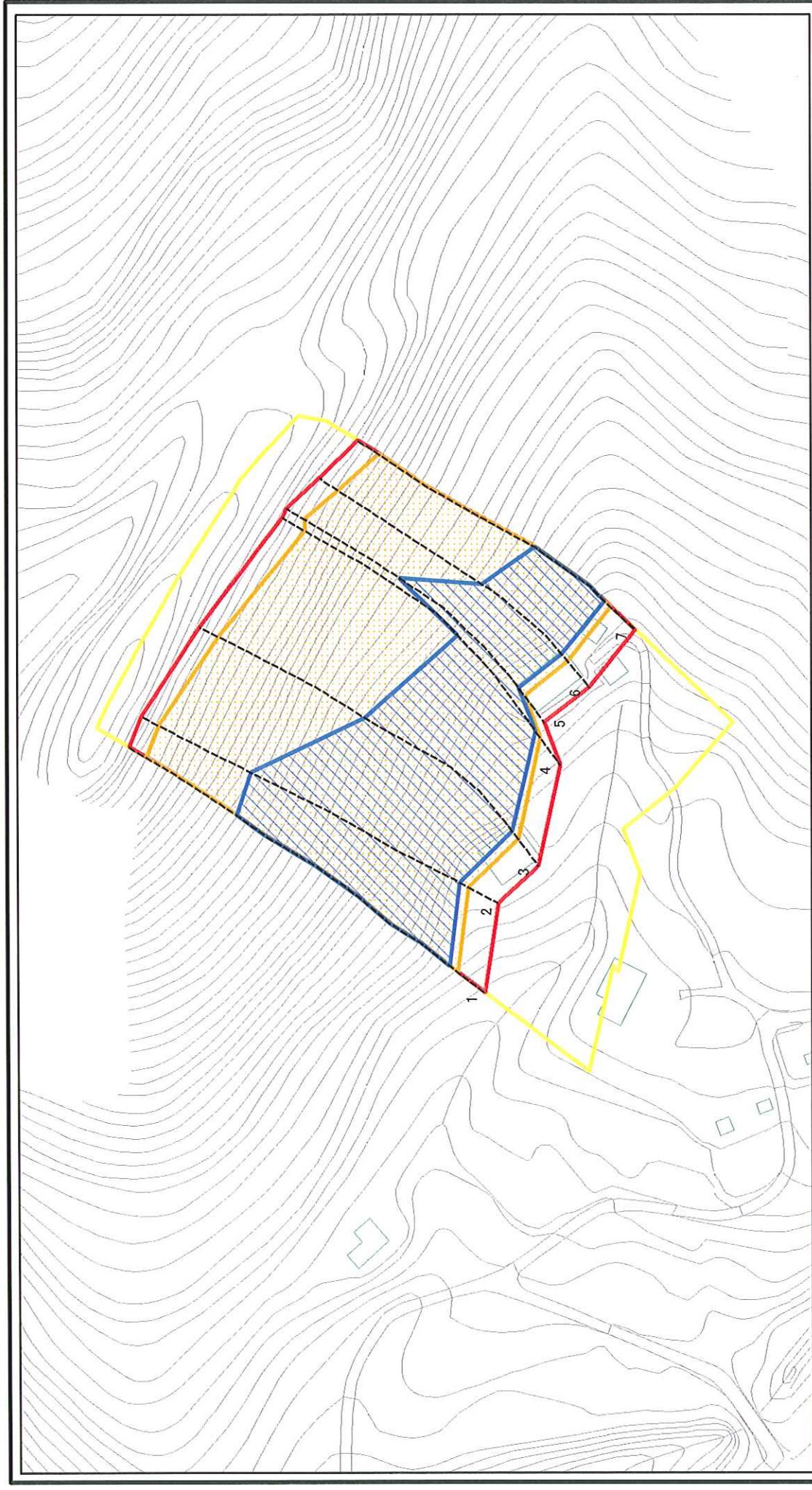


0 25 50 100m

図中の数字は横断測線番号を示す

| | | | | | | | |
|--|--|---|-----------------------|--|----------------|-----------------------------|-----------------------------------|
| <p>土砂災害防止法施行令第二条の基準に該当する区域</p> <p>土砂災害防止法 施行令第三条の 基準に該当する 区域</p> | | <p>土砂等の移動高さ1m以下の場合、 土砂等の移動による力が100kN/mを超える区域</p> <p>土砂等の堆積の高さが3mを超える区域</p> <p>それ以外の区域</p> | <p>縮尺 1:2,500</p> | <p>自然現象 の種類 告示番号 告示年月日</p> | <p>急傾斜地の崩壊</p> | <p>箇所番号 箇所名 所在地</p> | <p>227 大熊(1) 富山県魚津市大熊</p> |
| <p>様式-2(急) 土砂災害警戒区域・土砂災害特別警戒区域 区域図(その1)</p> | | | | | | | |

土砂災害警戒区域等の指定に係る図書(その2-1)

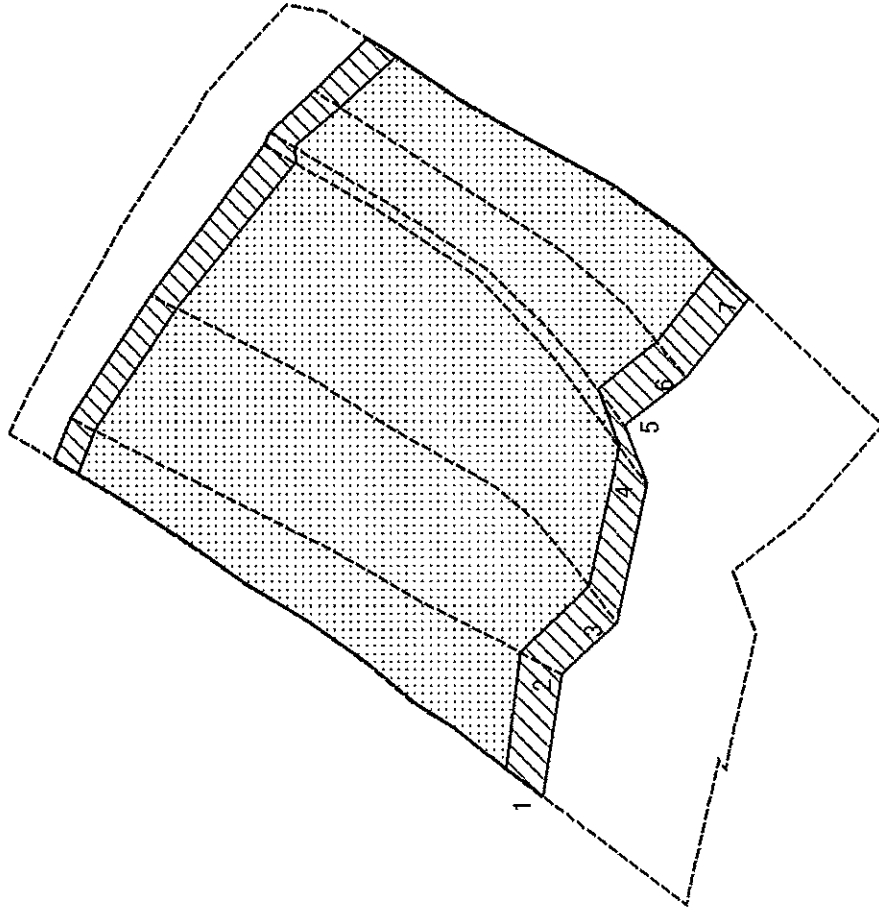


0 25 50 100m

図中の数字は横断測線番号を示す

| | | | | | |
|-------------------------|-------------------------|---------------|---|------|----------|
| 様式-2-1(急) | | 自然現象の種類 | | 箇所番号 | 227 |
| 土砂災害警戒区域・土砂災害特別警戒区域 | | 告示番号 | | 箇所名 | 大熊(1) |
| 区域図(その2) | | 告示年月日 | | 所在地 | 富山県魚津市大熊 |
| 土砂災害防止法施行令第二条の基準に該当する区域 | 土砂災害防止法施行令第三条の基準に該当する区域 | 縮尺 1:1,500 | N | | |
| 土砂災害防止法施行令第三条の基準に該当する区域 | 土砂災害防止法施行令第三条の基準に該当する区域 | | | | |

土砂災害警戒区域等の指定の公示に係る図書(その2-2)



0 25 50 100m

様式-2-2(急)
土砂災害特別警戒区域の区域区分図
(急傾斜地の崩壊に伴う土石等の移動により
建築物の地上部に作用すると想定される力)

土砂災害防止法施行令第2条の基準に該当する区域
土砂災害防止法
施行令第3条の
基準に該当する
区域
土石等の(移動)高さが1m以下の場合
土石等の移動による力が100kN/mを超える区域
それ以外の区域

□
■
□

縮尺
1:1,500

自然現象
の種類
告示番号
告示年月日

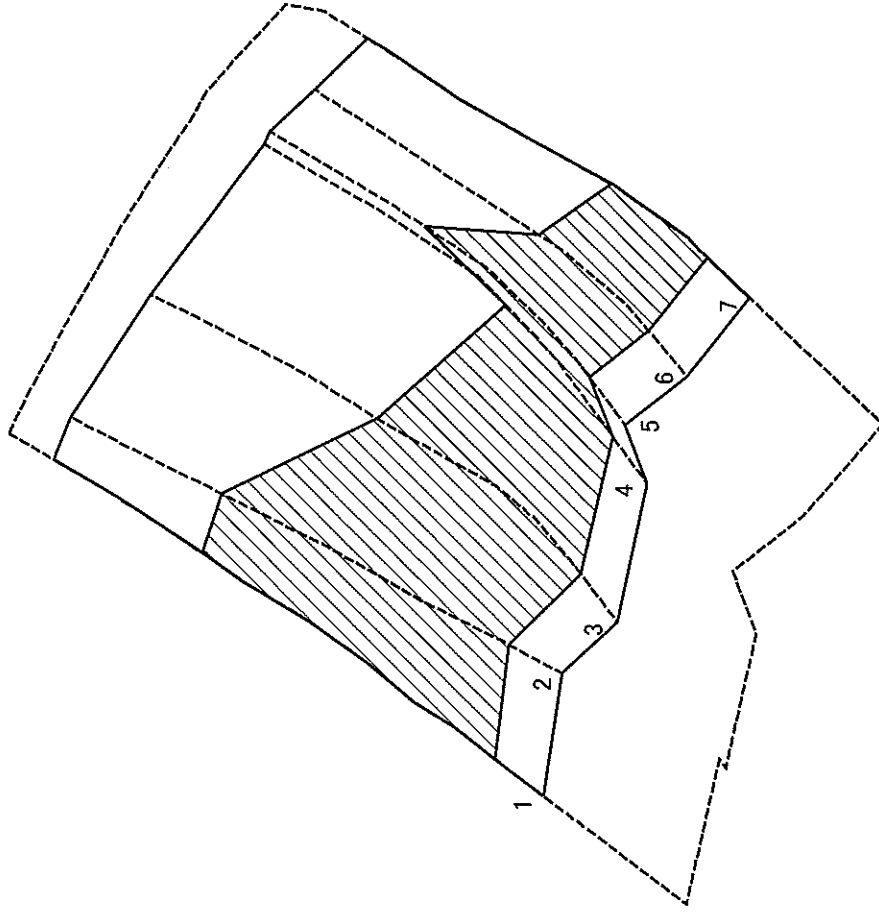
急傾斜地の崩壊

箇所番号
箇所名
所在地

227
大熊(1)
富山県魚津市大熊

図中の数字は横断測線番号を示す

土砂災害警戒区域等の指定の公示に係る図書(その2-3)



様式-2-3(急)
土砂災害特別警戒区域の区域区分図
(急傾斜地の崩壊に伴う土石等の堆積により
建築物の地上部に作用すると想定される力)

図中の数字は横断測線番号を示す

| | | | | | |
|-------------------------|-------------------------------------|--------------------|---------|------|----------|
| 土砂災害防止法施行令第2条の基準に該当する区域 | <input type="checkbox"/> | N 縮尺 1:1,500 | 自然現象の種類 | 箇所番号 | 227 |
| | <input type="checkbox"/> | | | | |
| 土砂災害防止法施行令第3条の基準に該当する区域 | <input checked="" type="checkbox"/> | | 告示番号 | 箇所名 | 大熊(1) |
| それ以外の区域 | <input type="checkbox"/> | | 告示年月日 | 所在地 | 富山県魚津市大熊 |

土砂災害警戒区域等の指定の公示に係る図書（その3）

| 横断測線の区間 | | 土石等の移動により建築物の地上部に作用すると想定される力 | | | | 土石等の堆積により建築物の地上部に作用すると想定される力 | | | | 土石等の移動により建築物の地上部に作用すると想定される力 | | 土石等の堆積により建築物の地上部に作用すると想定される力 | | | | | | | | |
|---------|--------|---|------------|------------------------------------|------------|------------------------------------|------------|------------------------------------|------------|--|------------|------------------------------------|------------|------------------------------------|------------|------------------------------------|------------|------------------------------------|------------|--|
| | | 土石等の(移動)高さが1m以下の場合、土石等の移動による力が100kN/m ² を超える区域 | | それ以外の区域 | | 土石等の堆積の高さが3mを超える区域 | | それ以外の区域 | | 土石等の移動による力が100kN/m ² を超える区域 | | それ以外の区域 | | 土石等の堆積の高さが3mを超える区域 | | それ以外の区域 | | | | |
| | | 力の大きさのうち最大のもの (kN/m ²) | 土石等の高さ (m) | 力の大きさのうち最大のもの (kN/m ²) | 土石等の高さ (m) | 力の大きさのうち最大のもの (kN/m ²) | 土石等の高さ (m) | 力の大きさのうち最大のもの (kN/m ²) | 土石等の高さ (m) | 力の大きさのうち最大のもの (kN/m ²) | 土石等の高さ (m) | 力の大きさのうち最大のもの (kN/m ²) | 土石等の高さ (m) | 力の大きさのうち最大のもの (kN/m ²) | 土石等の高さ (m) | 力の大きさのうち最大のもの (kN/m ²) | 土石等の高さ (m) | 力の大きさのうち最大のもの (kN/m ²) | 土石等の高さ (m) | |
| 1 ~ 2 | 175.71 | 1.00 | 100.00 | 1.00 | 1.00 | 21.21 | 3.96 | 16.05 | 3.00 | | | | | | | | | | | |
| 2 ~ 3 | 175.71 | 1.00 | 100.00 | 1.00 | 1.00 | 21.21 | 3.96 | 16.05 | 3.00 | | | | | | | | | | | |
| 3 ~ 4 | 169.60 | 1.00 | 100.00 | 1.00 | 1.00 | 20.44 | 3.82 | 16.05 | 3.00 | | | | | | | | | | | |
| 4 ~ 5 | 170.36 | 1.00 | 100.00 | 1.00 | 1.00 | 20.56 | 3.84 | 16.05 | 3.00 | | | | | | | | | | | |
| 5 ~ 6 | 170.36 | 1.00 | 100.00 | 1.00 | 1.00 | 20.56 | 3.84 | 16.05 | 3.00 | | | | | | | | | | | |
| 6 ~ 7 | 166.35 | 1.00 | 100.00 | 1.00 | 1.00 | 20.15 | 3.77 | 16.05 | 3.00 | | | | | | | | | | | |
| | | | | | | | | | | | | | | | | | | | | |
| | | | | | | | | | | | | | | | | | | | | |
| | | | | | | | | | | | | | | | | | | | | |
| | | | | | | | | | | | | | | | | | | | | |
| | | | | | | | | | | | | | | | | | | | | |
| | | | | | | | | | | | | | | | | | | | | |
| | | | | | | | | | | | | | | | | | | | | |
| | | | | | | | | | | | | | | | | | | | | |
| | | | | | | | | | | | | | | | | | | | | |
| | | | | | | | | | | | | | | | | | | | | |
| | | | | | | | | | | | | | | | | | | | | |
| | | | | | | | | | | | | | | | | | | | | |
| | | | | | | | | | | | | | | | | | | | | |
| | | | | | | | | | | | | | | | | | | | | |
| | | | | | | | | | | | | | | | | | | | | |
| | | | | | | | | | | | | | | | | | | | | |
| | | | | | | | | | | | | | | | | | | | | |
| | | | | | | | | | | | | | | | | | | | | |
| | | | | | | | | | | | | | | | | | | | | |
| | | | | | | | | | | | | | | | | | | | | |

| 様式-3(急) | | 自然現象の種類 | | 箇所番号 | |
|-----------------------|--|---------|-----|----------|--|
| | | 告示番号 | | 箇所名 | |
| | | 告示年月日 | | 所在地 | |
| | | 急傾斜地の崩壊 | 227 | 大熊(1) | |
| 建築物の構造の規制に必要な衝撃に関する事項 | | | | 富山県魚津市大熊 | |