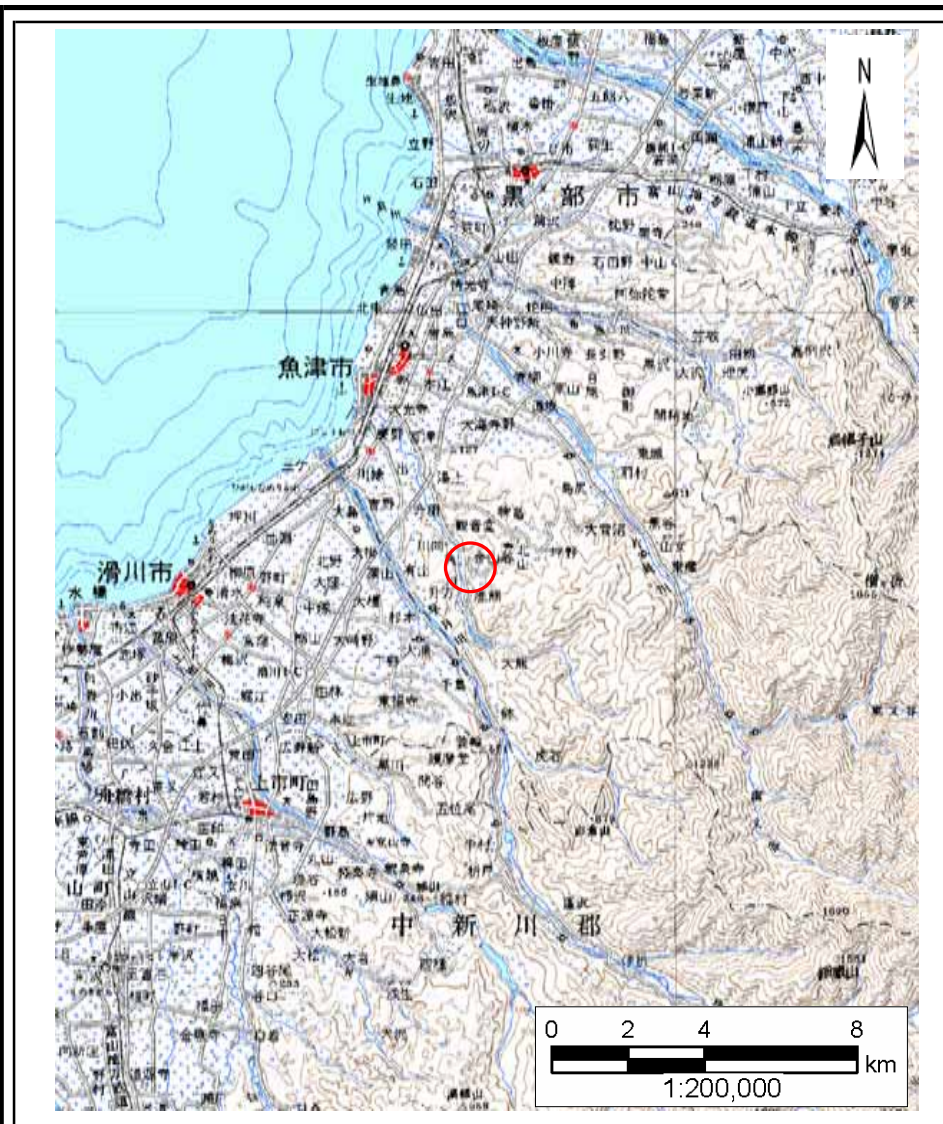
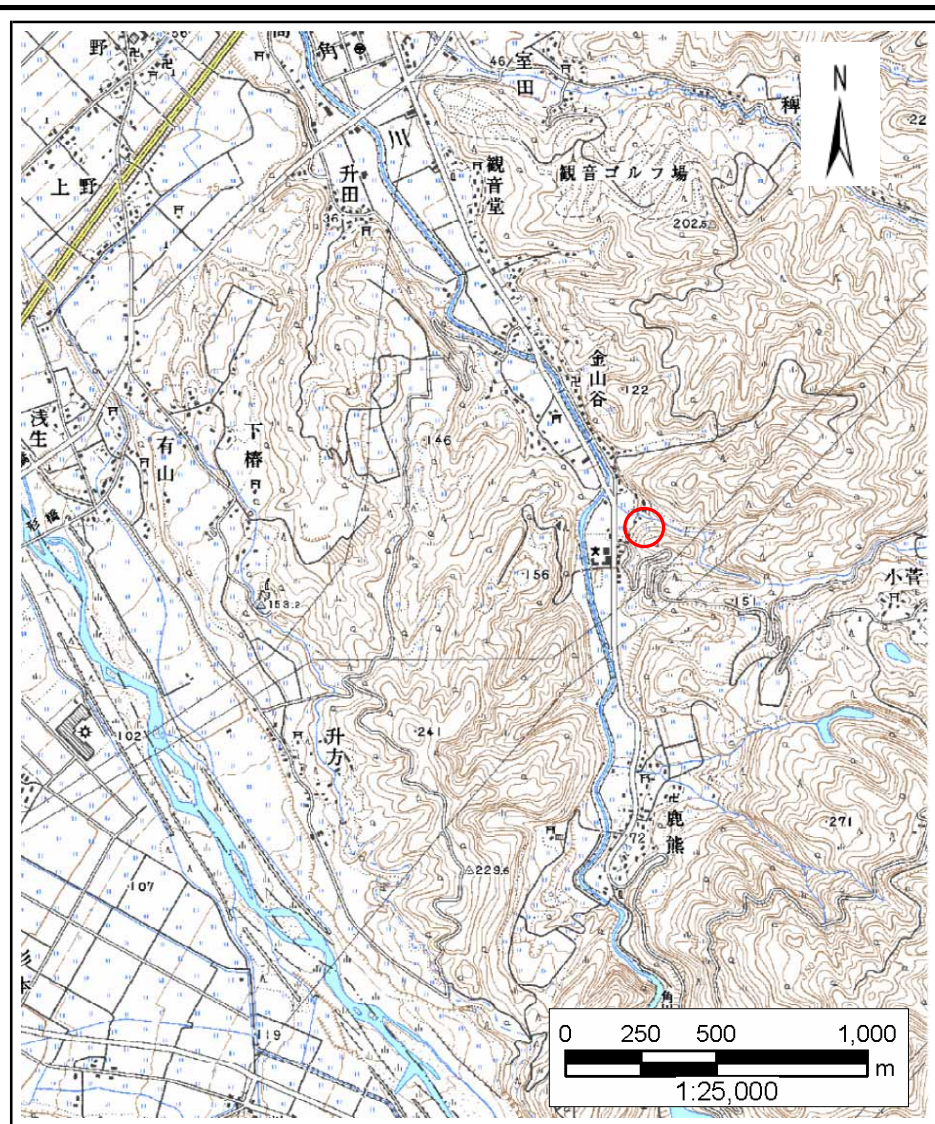


土砂災害警戒区域等の指定の公示に係る図書(その1)



(1/200,000)



(1/25,000)

様式-1(急)
土砂災害警戒区域・土砂災害特別警戒区域
位置図

自然現象の種類

急傾斜地の崩壊

箇所番号

260

箇所名

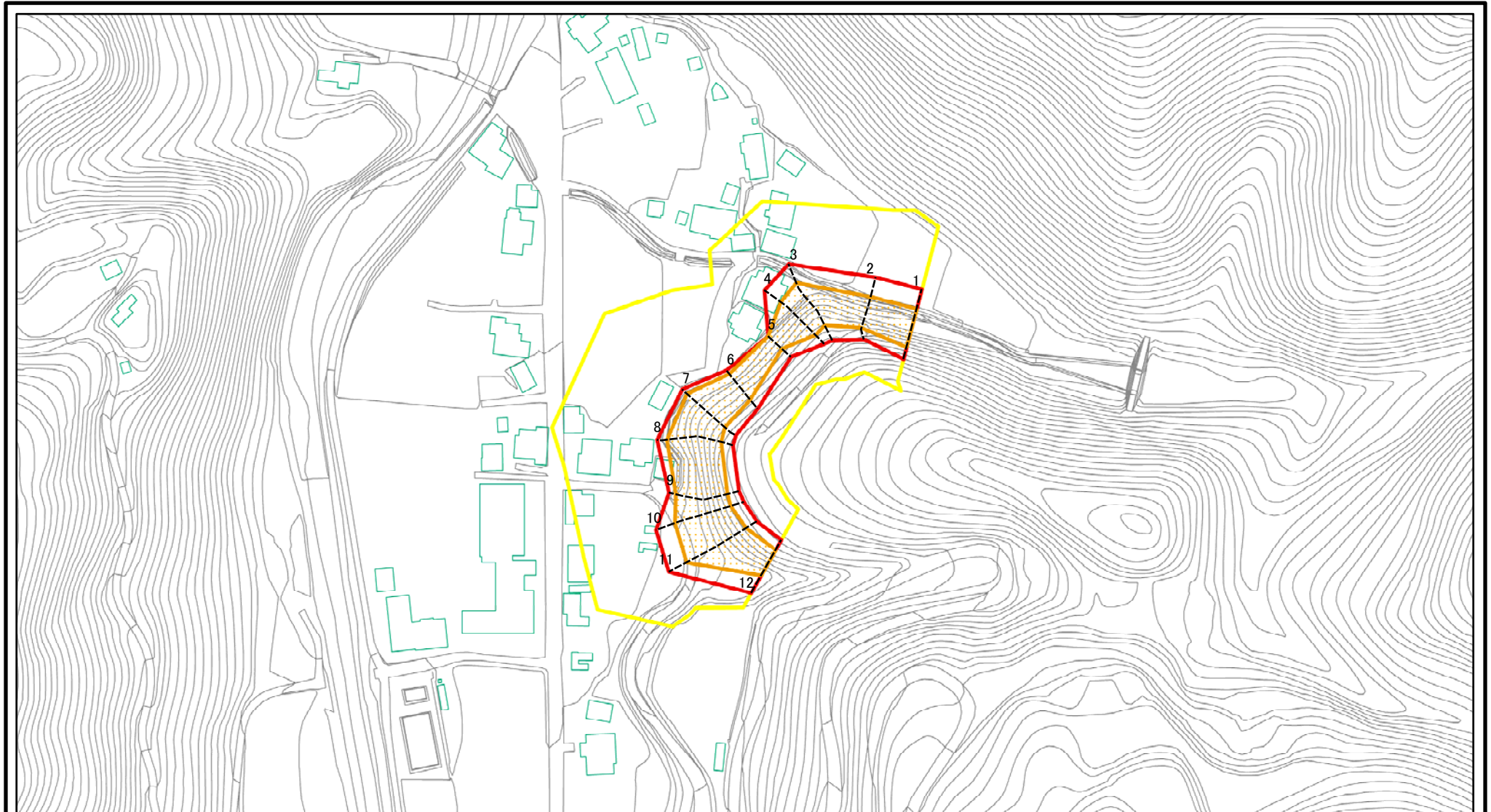
金山谷(6)

所在地

富山県魚津市金山谷及び鹿熊

この地図は、国土地理院長の承認を得て、同院発行の数値地図20000(地図画像)及び数値地図25000(地図画像)を複製したものである。(承認番号 平17総複 第269号)

土砂災害警戒区域等の指定の公示に係る図書(その2)



0 25 50 100
m

図中の数字は横断測線番号を示す

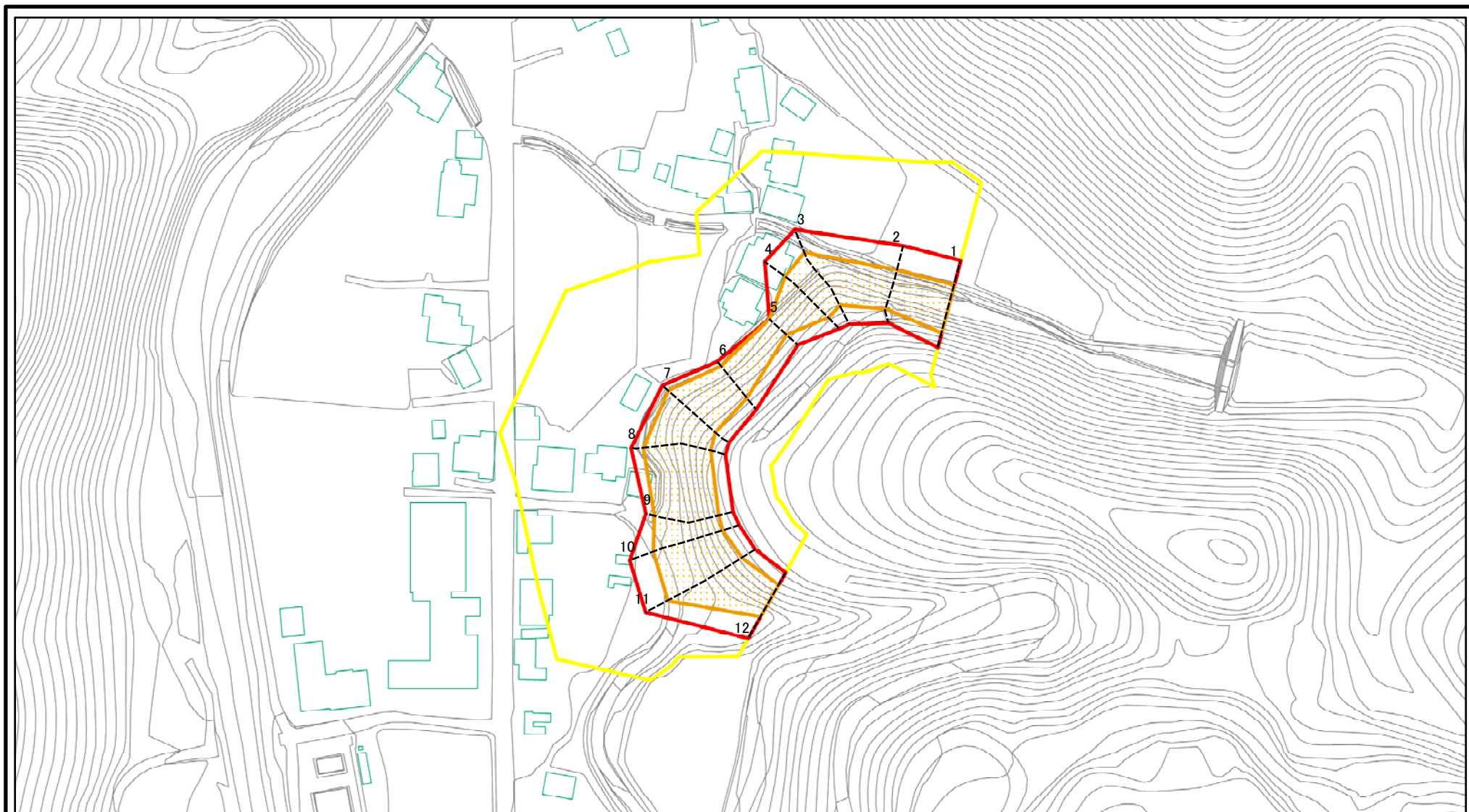
様式-2(急)
土砂災害警戒区域・土砂災害特別警戒区域
区域図(その1)

土砂災害防止法施行令第二条の基準に該当する区域	
土砂災害防止法施行令第三条の基準に該当する区域	
それ以外の区域	

	縮尺
	1:2,500

自然現象の種類	急傾斜地の崩壊	箇所番号	260
告示番号		箇所名	金山谷(6)
告示年月日		所在地	富山県魚津市金山谷及び鹿熊

土砂災害警戒区域等の指定の公示に係る図書(その2-1)

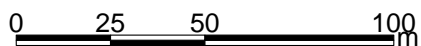
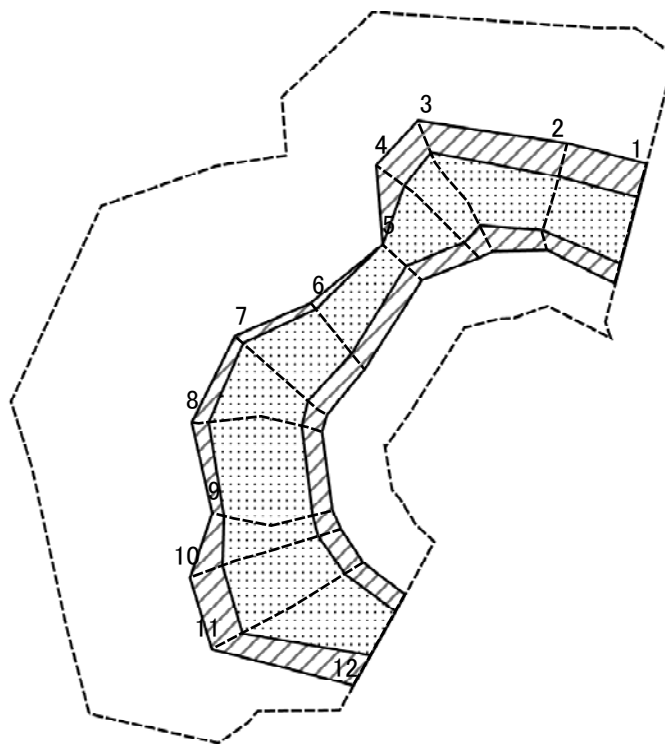


0 25 50 100 m

図中の数字は横断測線番号を示す

様式-2-1(急) 土砂災害警戒区域・土砂災害特別警戒区域 区域図(その2)	土砂災害防止法施行令第二条の基準に該当する区域		N 縮尺 1:2,000	自然現象の種類	急傾斜地の崩壊	箇所番号	260
	土砂災害防止法施行令第三条の基準に該当する区域			告示番号		箇所名	金山谷(6)
	土砂等の(移動)高さが1m以下の場合、土砂等の移動による力が100kN/mを超える区域			告示年月日		所在地	富山県魚津市金山谷及び鹿熊
	土砂等の堆積の高さが3mを超える区域						
区域	それ以外の区域						

土砂災害警戒区域等の指定の公示に係る図書(その2-2)



図中の数字は横断測線番号を示す

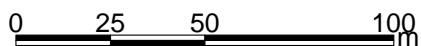
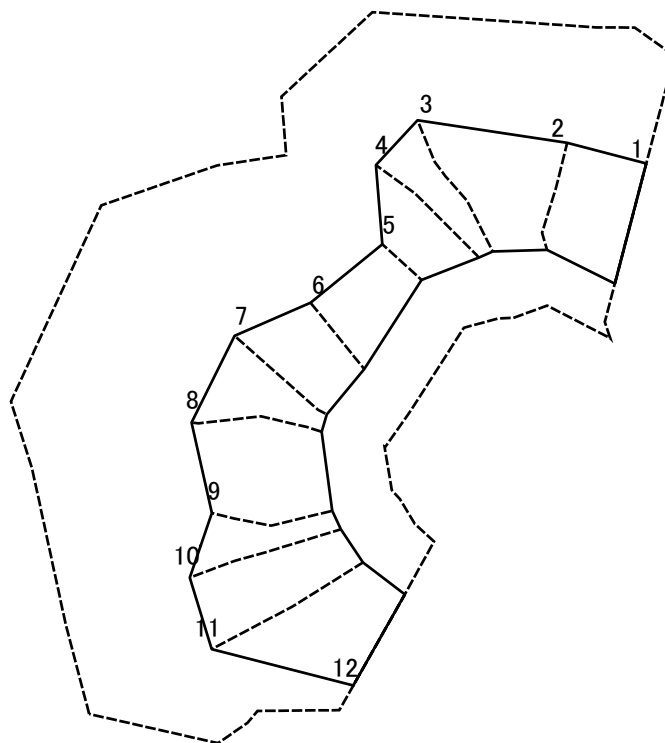
様式-2-2(急)
土砂災害特別警戒区域の区域区分図
(急傾斜地の崩壊に伴う土石等の移動により
建築物の地上部に作用すると想定される力)

土砂災害防止法施行令第二条の基準に該当する区域	
土砂災害防止法施行令第三条の基準に該当する区域	
それ以外の区域	

縮尺	N
	1:2,000

自然現象の種類	急傾斜地の崩壊	箇所番号	260
告示番号		箇所名	金山谷(6)
告示年月日		所在地	富山県魚津市金山谷及び鹿熊

土砂災害警戒区域等の指定の公示に係る図書(その2-3)



図中の数字は横断測線番号を示す

様式-2-3(急)
土砂災害特別警戒区域の区域区分図
(急傾斜地の崩壊に伴う土石等の堆積により
建築物の地上部に作用すると想定される力)

土砂災害防止法施行令第二条の基準に該当する区域	
土砂災害防止法施行令第三条の基準に該当する区域	
それ以外の区域	

N
縮尺
1:2,000

自然現象の種類	急傾斜地の崩壊
告示番号	
告示年月日	

箇所番号	260
箇所名	金山谷(6)
所在地	富山県魚津市金山谷及び鹿熊

土砂災害警戒区域等の指定の公示に係る図書(その3)

横断測線の区間	土石等の移動により建築物の地上部に作用すると想定される力				土石等の堆積により建築物の地上部に作用すると想定される力				横断測線の区間	土石等の移動により建築物の地上部に作用すると想定される力				土石等の堆積により建築物の地上部に作用すると想定される力						
	土石等の(移動)高さが1m以下の場合、土石等の移動による力が100kN/m ² を超える区域		それ以外の区域		土石等の堆積の高さが3mを超える区域		それ以外の区域			土石等の(移動)高さが1m以下の場合、土石等の移動による力が100kN/m ² を超える区域		それ以外の区域		土石等の堆積の高さが3mを超える区域		それ以外の区域				
	力の大きさのうち最大のもの (kN/m ²)	土石等の高さ (m)	力の大きさのうち最大のもの (kN/m ²)	土石等の高さ (m)	力の大きさのうち最大のもの (kN/m ²)	土石等の高さ (m)	力の大きさのうち最大のもの (kN/m ²)	土石等の高さ (m)		力の大きさのうち最大のもの (kN/m ²)	土石等の高さ (m)	力の大きさのうち最大のもの (kN/m ²)	土石等の高さ (m)	力の大きさのうち最大のもの (kN/m ²)	土石等の高さ (m)	力の大きさのうち最大のもの (kN/m ²)	土石等の高さ (m)			
1 ~ 2	153.02	1.00	100.00	1.00	-	-	16.05	3.00	~											
2 ~ 3	146.36	1.00	100.00	1.00	-	-	15.59	2.91	~											
3 ~ 4	151.27	1.00	100.00	1.00	-	-	10.93	2.04	~											
4 ~ 5	151.27	1.00	100.00	1.00	-	-	10.93	2.04	~											
5 ~ 6	149.88	1.00	100.00	1.00	-	-	12.02	2.25	~											
6 ~ 7	151.44	1.00	100.00	1.00	-	-	13.06	2.44	~											
7 ~ 8	160.13	1.00	100.00	1.00	-	-	15.11	2.82	~											
8 ~ 9	161.35	1.00	100.00	1.00	-	-	15.11	2.82	~											
9 ~ 10	161.35	1.00	100.00	1.00	-	-	13.78	2.57	~											
10 ~ 11	160.33	1.00	100.00	1.00	-	-	14.96	2.80	~											
11 ~ 12	160.33	1.00	100.00	1.00	-	-	14.96	2.80	~											
~									~											
~									~											
~									~											
~									~											
~									~											
~									~											
~									~											
~									~											
~									~											
~									~											
~									~											
~									~											
~									~											
~									~											
様式-3(急)					自然現象の種類				急傾斜地の崩壊				箇所番号				260			
建築物の構造の規制に必要な衝撃に関する事項					告示番号				箇所名				金山谷(6)							
					告示年月日				所在地				富山県魚津市金山谷及び鹿熊							