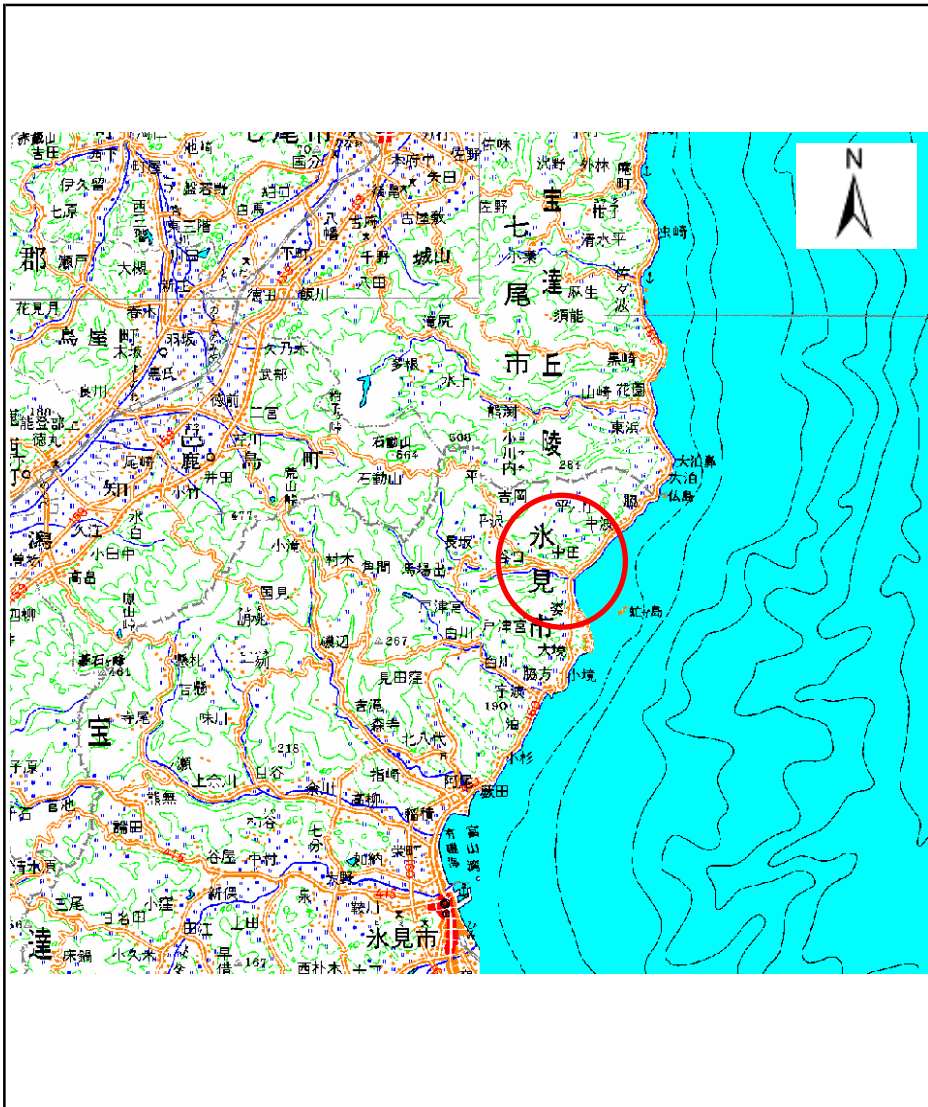
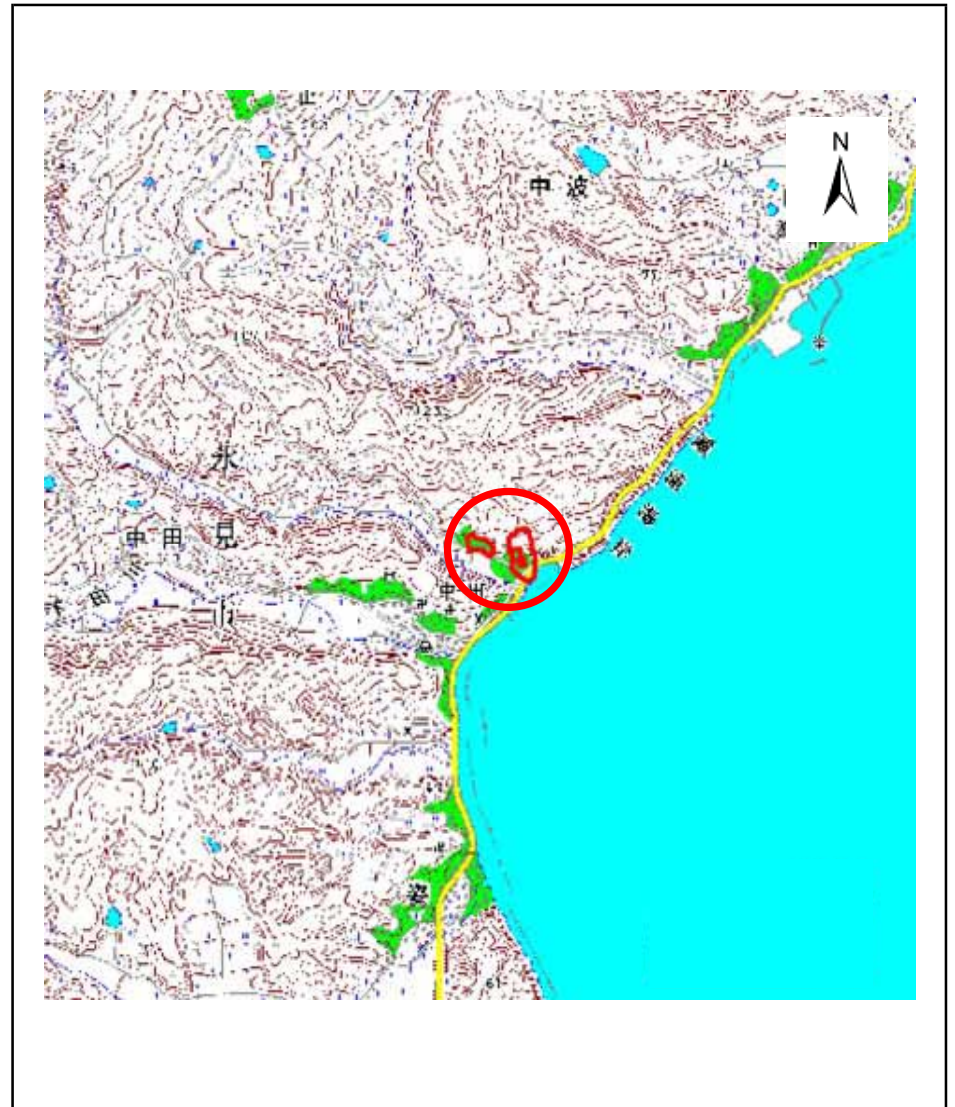


土砂災害警戒区域等の指定の公示に係る図書(その1)



(1/200,000)



(1/25,000)

様式-1(急)

土砂災害警戒区域・土砂災害特別警戒区域
位置図

自然現象の種類

箇所番号

箇所名

所在地

急傾斜地の崩壊

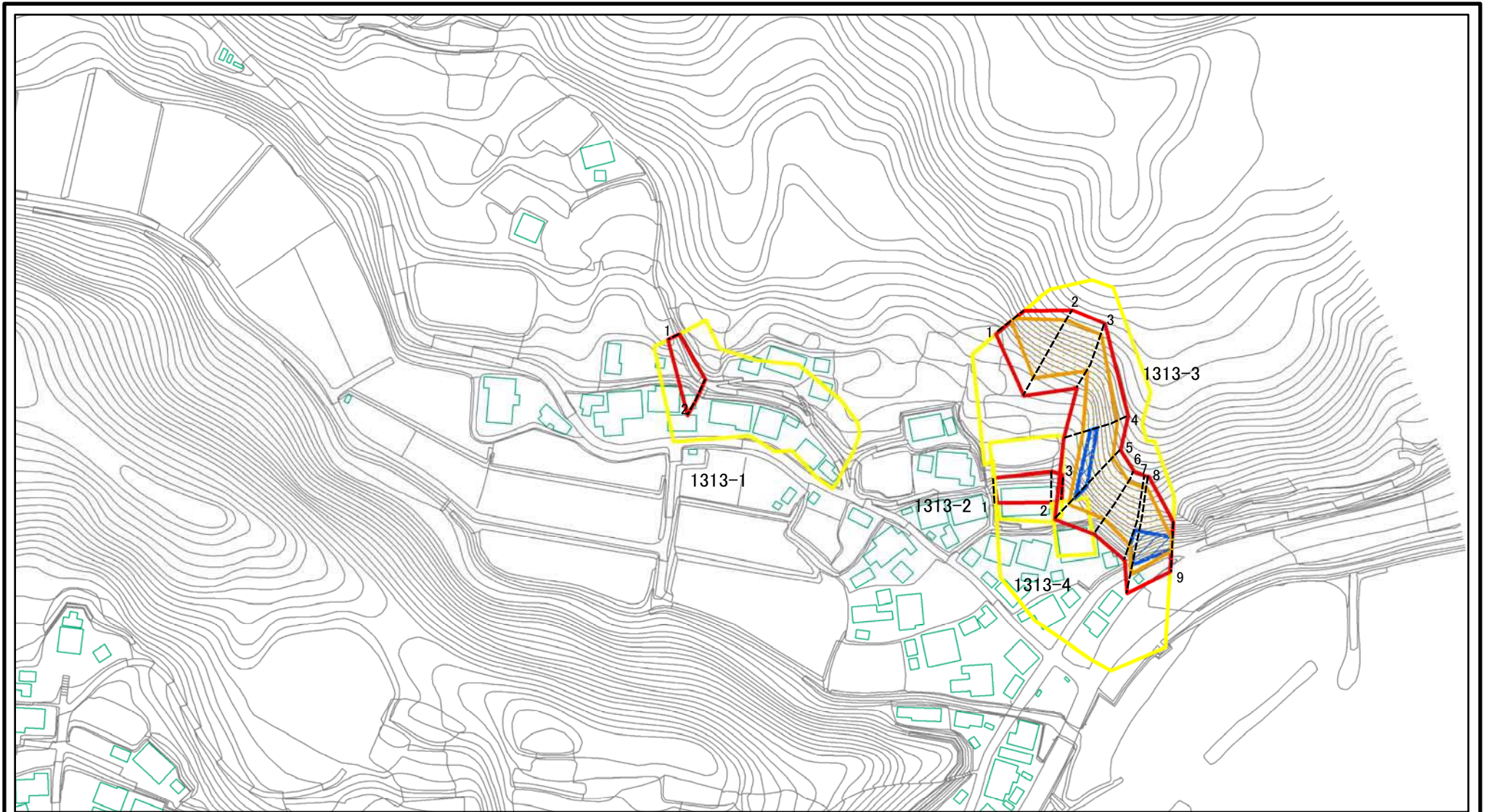
1313

中田(3)

富山県氷見市中田

この地図は、国土地理院の承認を得て、同院発行の20万分の1・2万5千分の1の地形図を複製したものである。(認証番号 平成17年総複 第204号)

土砂災害警戒区域等の指定の公示に係る図書(その2)



図中の数字は横断測線番号を示す

様式-2(急)

土砂災害警戒区域・土砂災害特別警戒区域
区域図(その1)

| | |
|-------------------------|--|
| 土砂災害防止法施行令第二条の基準に該当する区域 | |
| 土砂災害防止法施行令第三条の基準に該当する区域 | |
| それ以外の区域 | |

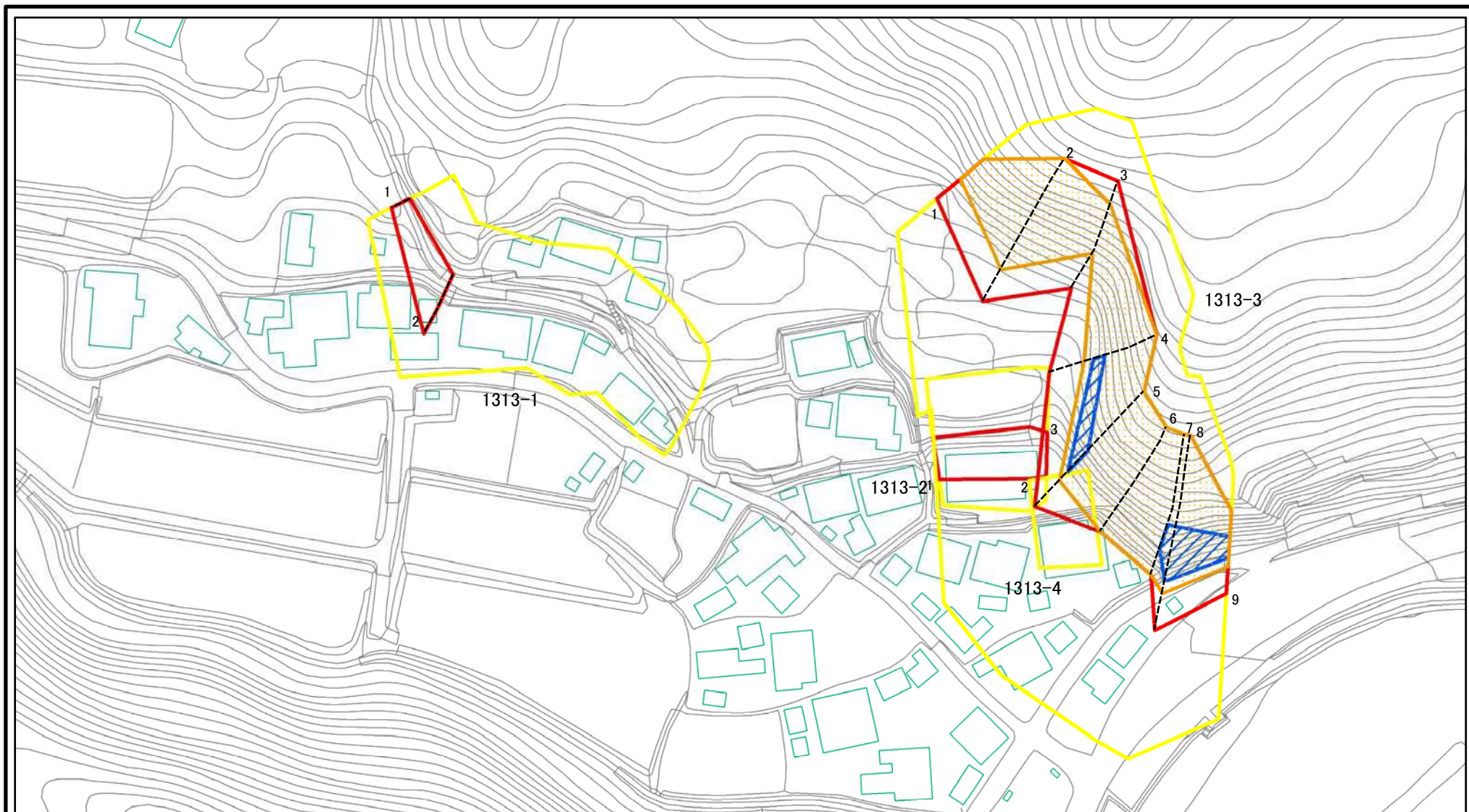
| |
|---------|
| + |
| 縮尺 |
| 1:2,500 |

| |
|---------|
| 自然現象の種類 |
| 告示番号 |
| 告示年月日 |

| |
|---------|
| 急傾斜地の崩壊 |
| 箇所番号 |
| 箇所名 |
| 所在地 |

| | |
|------|----------|
| 箇所番号 | 1313 |
| 箇所名 | 中田(3) |
| 所在地 | 富山県氷見市中田 |

土砂災害警戒区域等の指定の公示に係る図書(その2-1)



図中の数字は横断測線番号を示す

様式-2-1(急)

土砂災害警戒区域・土砂災害特別警戒区域

区域図(その2)

土砂災害防止法施行令第二条の基準に該当する区域

土砂災害防止法
施行令第三条の
基準に該当する
区域

土砂等の(移動)高さが1m以下の場合、
土砂等の移動による力が100kN/mを超える区域

土砂等の堆積の高さが3mを超える区域

それ以外の区域



土

縮尺

1:1,500

自然現象
の種類

告示番号

告示年月日

急傾斜地の崩壊

箇所番号

箇所名

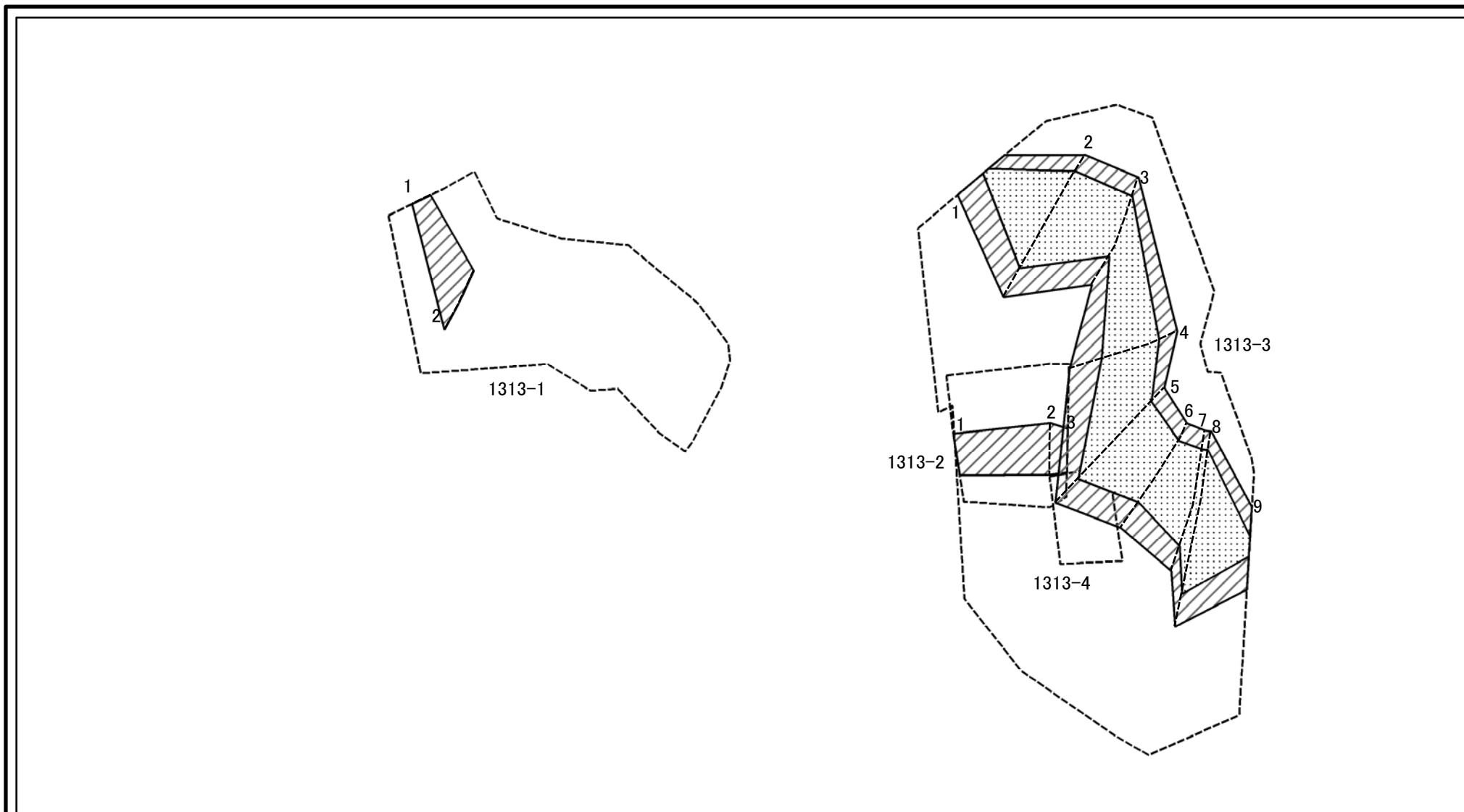
所在地

1313

中田(3)

富山県氷見市中田

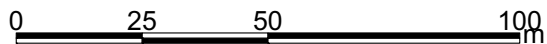
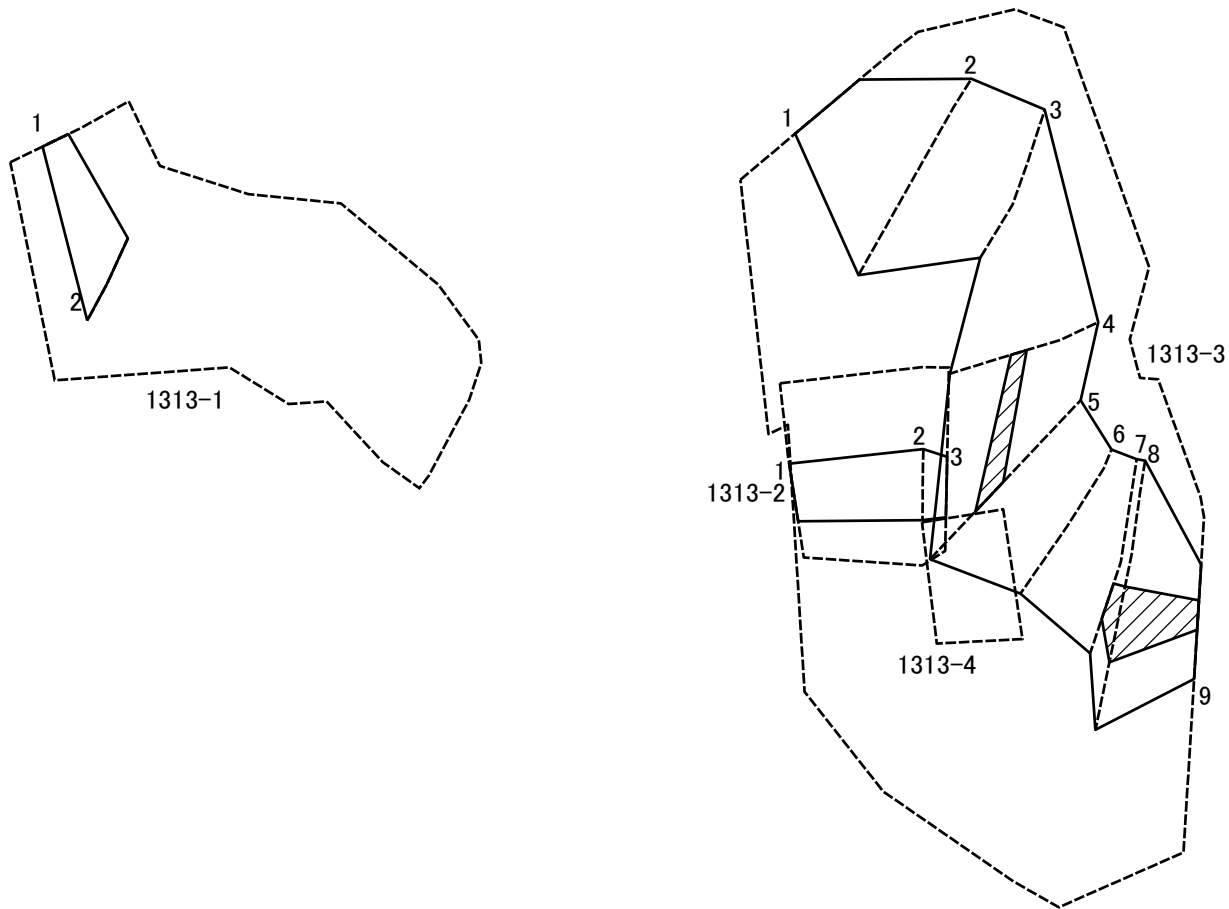
土砂災害警戒区域等の指定の公示に係る図書(その2-2)



図中の数字は横断測線番号を示す

| | | | | | | | |
|--|-------------------------|--|--------------------|---------|---------|------|----------|
| 様式-2-2(急) 土砂災害特別警戒区域の区域区分図 (急傾斜地の崩壊に伴う土石等の移動により建築物の地上部に作用すると想定される力) | 土砂災害防止法施行令第二条の基準に該当する区域 | | 土 縮尺 1:1,500 | 自然現象の種類 | 急傾斜地の崩壊 | 箇所番号 | 1313 |
| | 土砂災害防止法施行令第三条の基準に該当する区域 | | | 告示番号 | | 箇所名 | 中田(3) |
| | それ以外の区域 | | | 告示年月日 | | 所在地 | 富山県氷見市中田 |

土砂災害警戒区域等の指定の公示に係る図書(その2-3)



図中の数字は横断測線番号を示す

様式-2-3(急)
土砂災害特別警戒区域の区域区分図
(急傾斜地の崩壊に伴う土石等の堆積により
建築物の地上部に作用すると想定される力)

| | |
|-------------------------|--|
| 土砂災害防止法施行令第二条の基準に該当する区域 | |
| 土砂災害防止法施行令第三条の基準に該当する区域 | |
| それ以外の区域 | |

±
縮尺
1:1,500

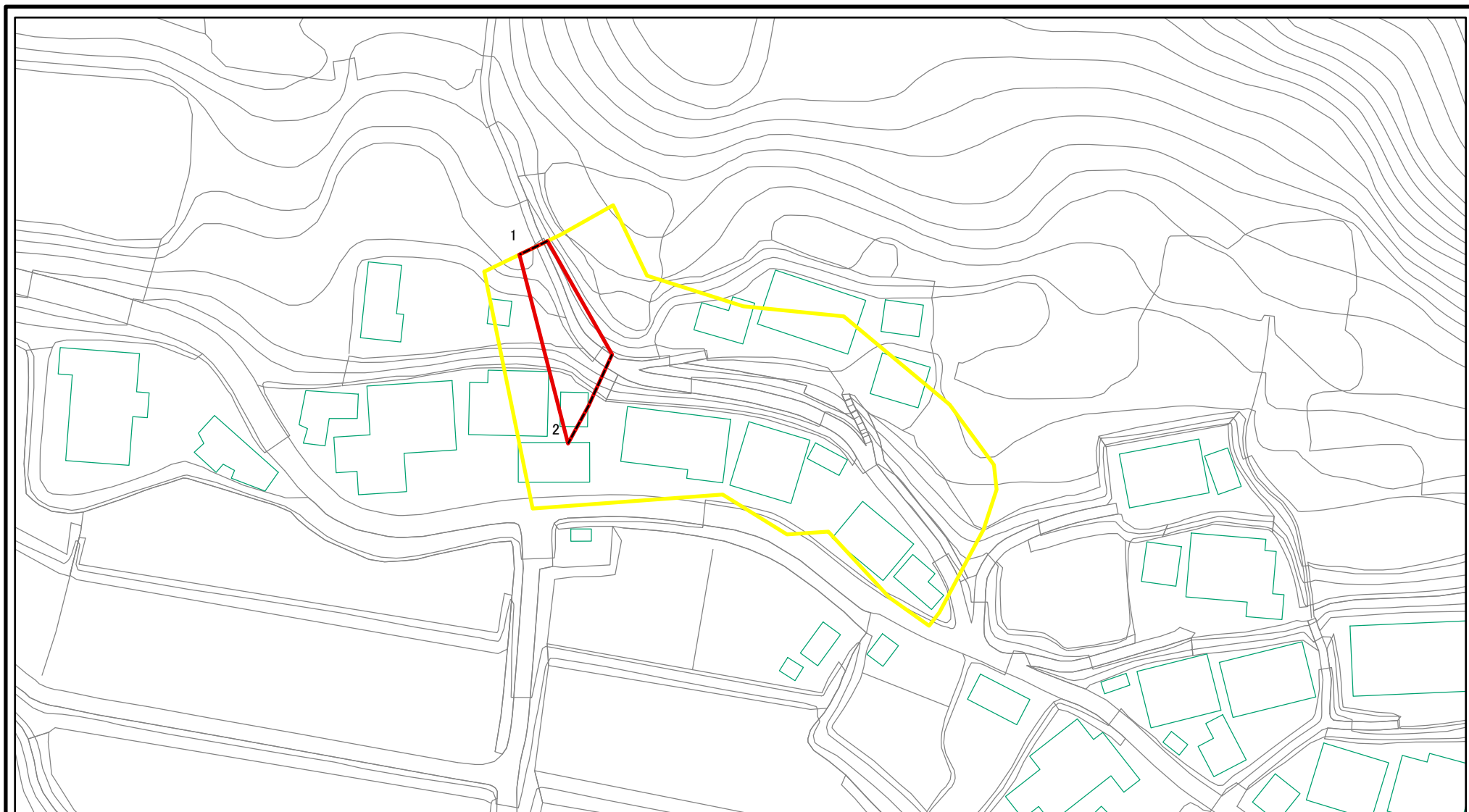
自然現象
の種類
告示番号
告示年月日

急傾斜地の崩壊

箇所番号
箇所名
所在地

1313
中田(3)
富山県氷見市中田

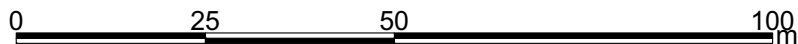
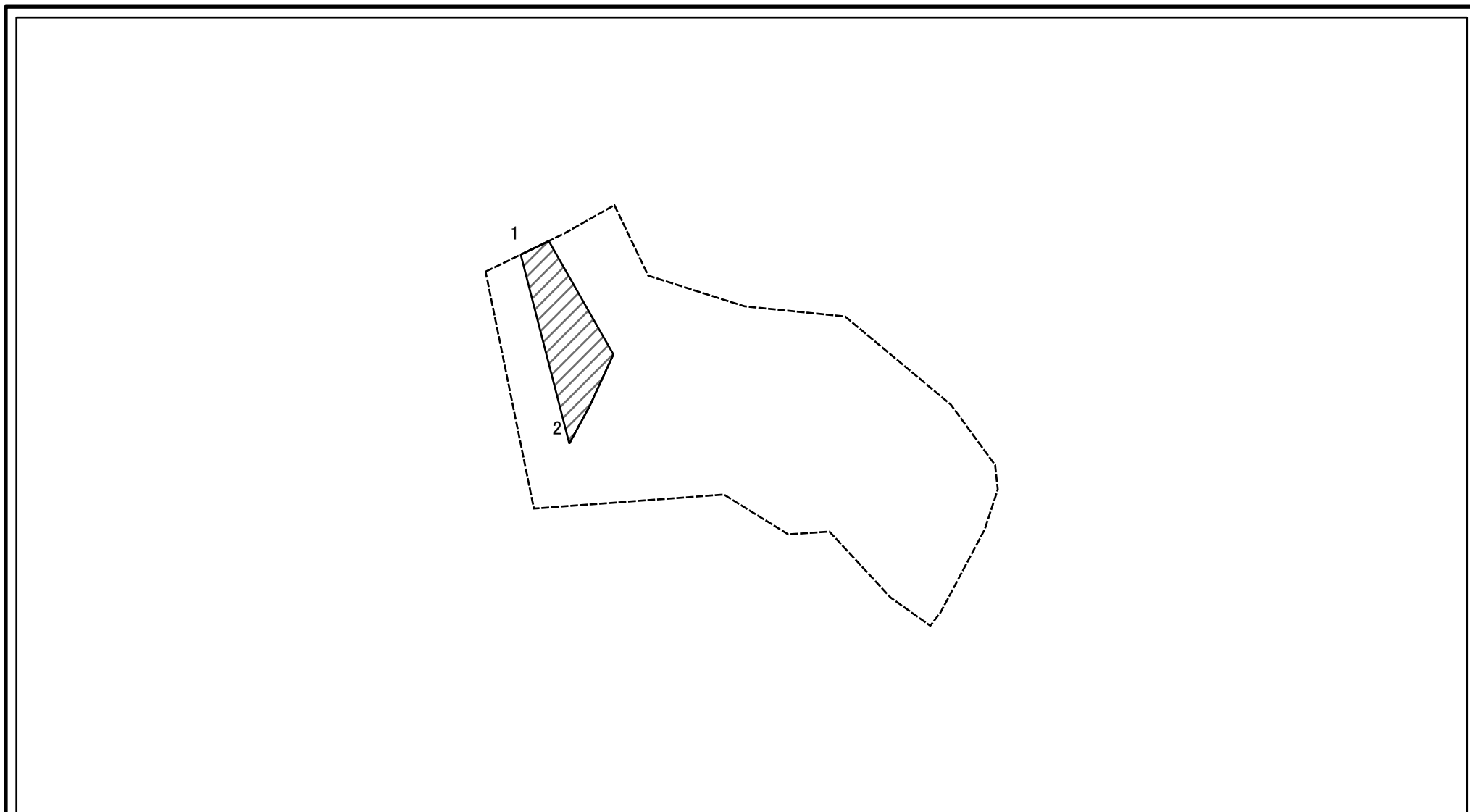
土砂災害警戒区域等の指定の公示に係る図書(その2-1)



図中の数字は横断測線番号を示す

| | | | | | | | |
|--|-------------------------|--|--------------------|---------|---------|------|----------|
| 様式-2-1(急) 土砂災害警戒区域・土砂災害特別警戒区域 区域図(その2) | 土砂災害防止法施行令第二条の基準に該当する区域 | | 土 縮尺 1:1,000 | 自然現象の種類 | 急傾斜地の崩壊 | 箇所番号 | 1313-1 |
| | 土砂災害防止法施行令第三条の基準に該当する区域 | | | 告示番号 | | 箇所名 | 中田(3) |
| | それ以外の区域 | | | 告示年月日 | | 所在地 | 富山県氷見市中田 |

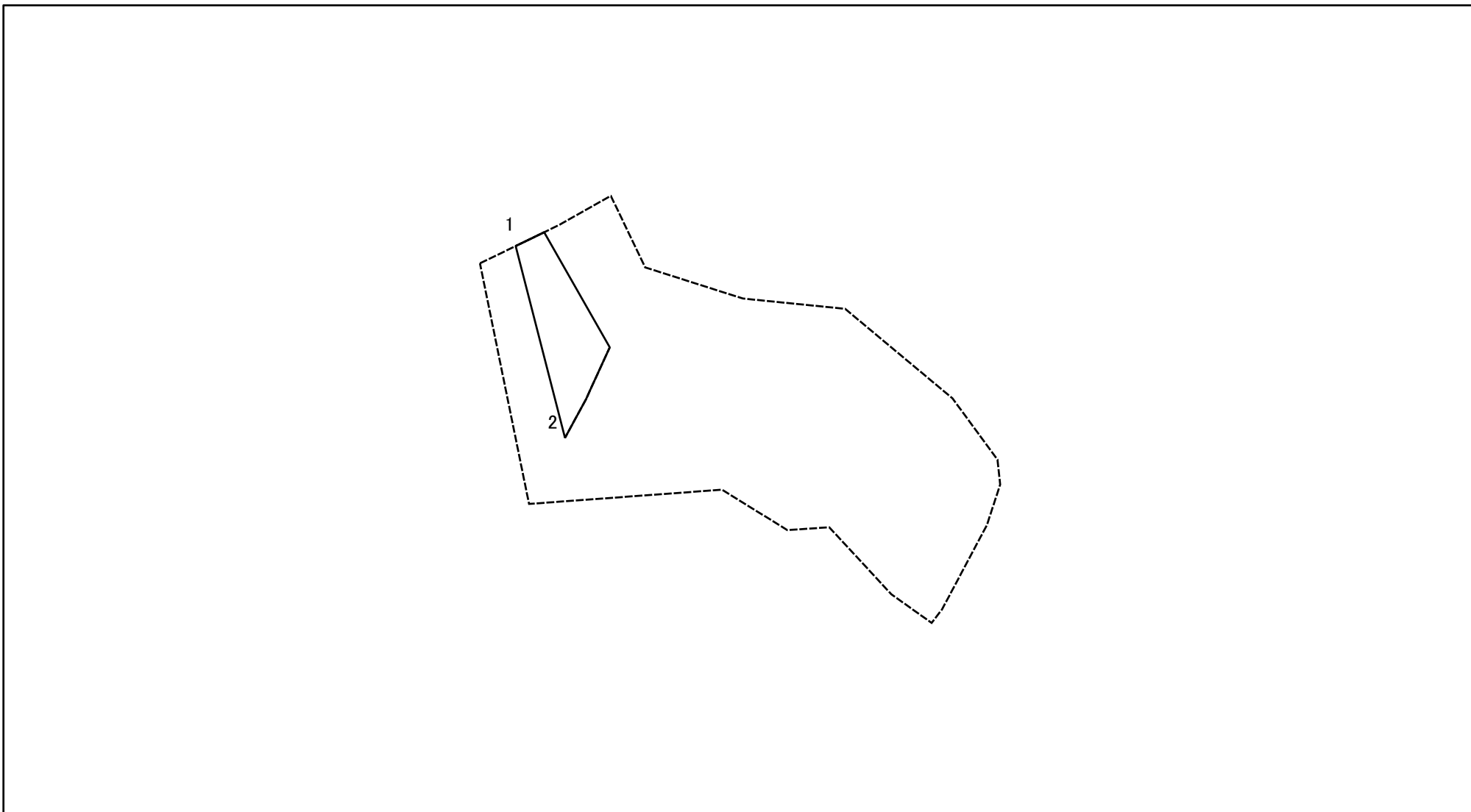
土砂災害警戒区域等の指定の公示に係る図書(その2-2)



図中の数字は横断測線番号を示す

| | | | | | | | |
|--|-------------------------|--|--------------------|---------|---------|------|----------|
| 様式-2-2(急) 土砂災害特別警戒区域の区域区分図 (急傾斜地の崩壊に伴う土石等の移動により 建築物の地上部に作用すると想定される力) | 土砂災害防止法施行令第二条の基準に該当する区域 | | 土 縮尺 1:1,000 | 自然現象の種類 | 急傾斜地の崩壊 | 箇所番号 | 1313-1 |
| | 土砂災害防止法施行令第三条の基準に該当する区域 | | | 告示番号 | | 箇所名 | 中田(3) |
| | それ以外の区域 | | | 告示年月日 | | 所在地 | 富山県氷見市中田 |

土砂災害警戒区域等の指定の公示に係る図書(その2-3)



図中の数字は横断測線番号を示す

様式-2-3(急)
土砂災害特別警戒区域の区域区分図
(急傾斜地の崩壊に伴う土石等の堆積により
建築物の地上部に作用すると想定される力)

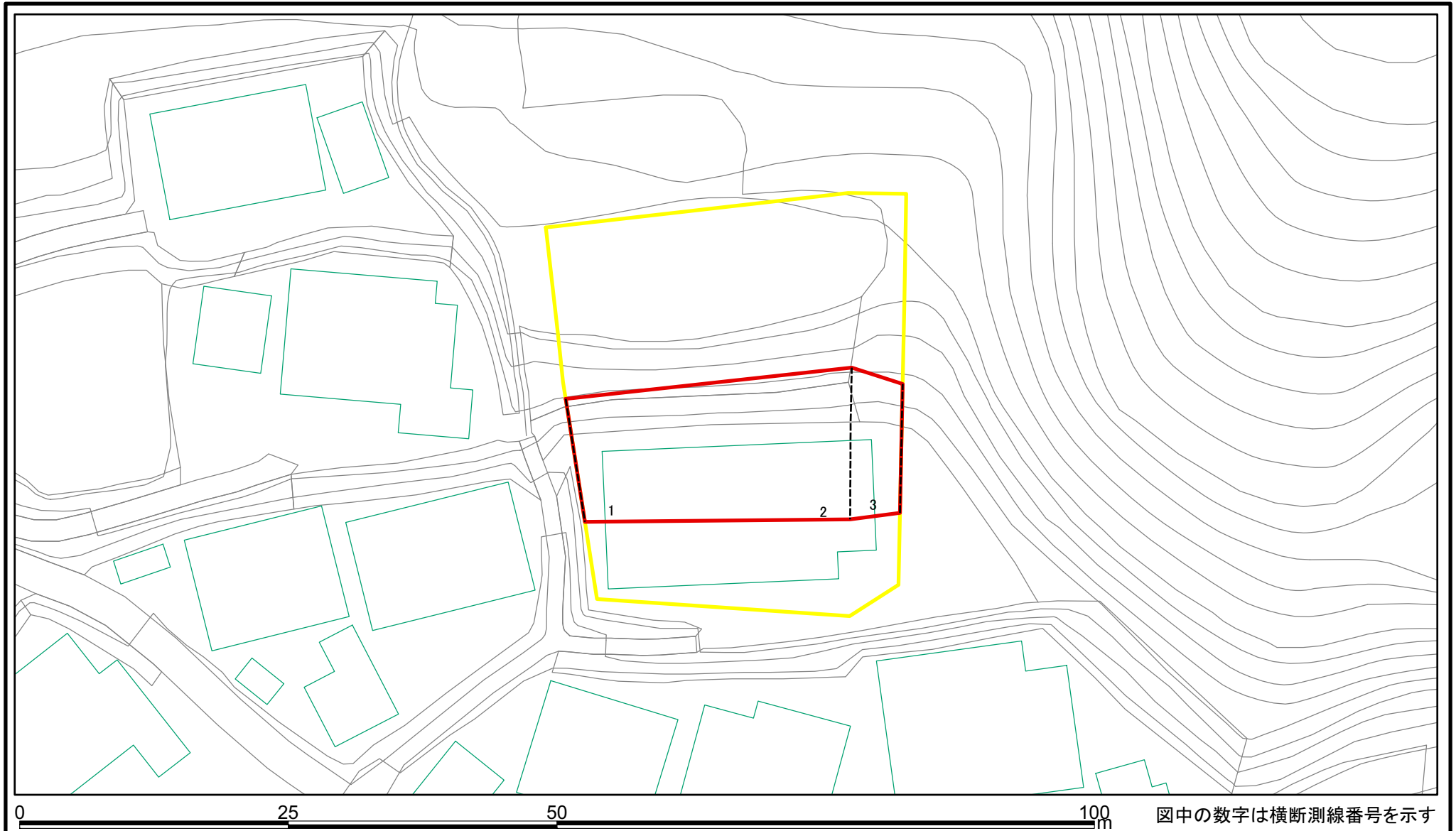
| | |
|-------------------------|--|
| 土砂災害防止法施行令第二条の基準に該当する区域 | |
| 土砂災害防止法施行令第三条の基準に該当する区域 | |
| それ以外の区域 | |

±
縮尺
1:1,000

| | |
|---------|---------|
| 自然現象の種類 | 急傾斜地の崩壊 |
| 告示番号 | |
| 告示年月日 | |

| | |
|------|----------|
| 箇所番号 | 1313-1 |
| 箇所名 | 中田(3) |
| 所在地 | 富山県氷見市中田 |

土砂災害警戒区域等の指定の公示に係る図書(その2-1)



様式-2-1(急)

土砂災害警戒区域・土砂災害特別警戒区域
区域図(その2)

| | |
|---|--|
| 土砂災害防止法施行令第二条の基準に該当する区域 | |
| 土砂災害防止法施行令第三条の基準に該当する区域 | |
| 土砂等の(移動)高さが1m以下の場合、土砂等の移動による力が100kN/m ² を超える区域 | |
| 土砂等の堆積の高さが3mを超える区域 | |
| それ以外の区域 | |

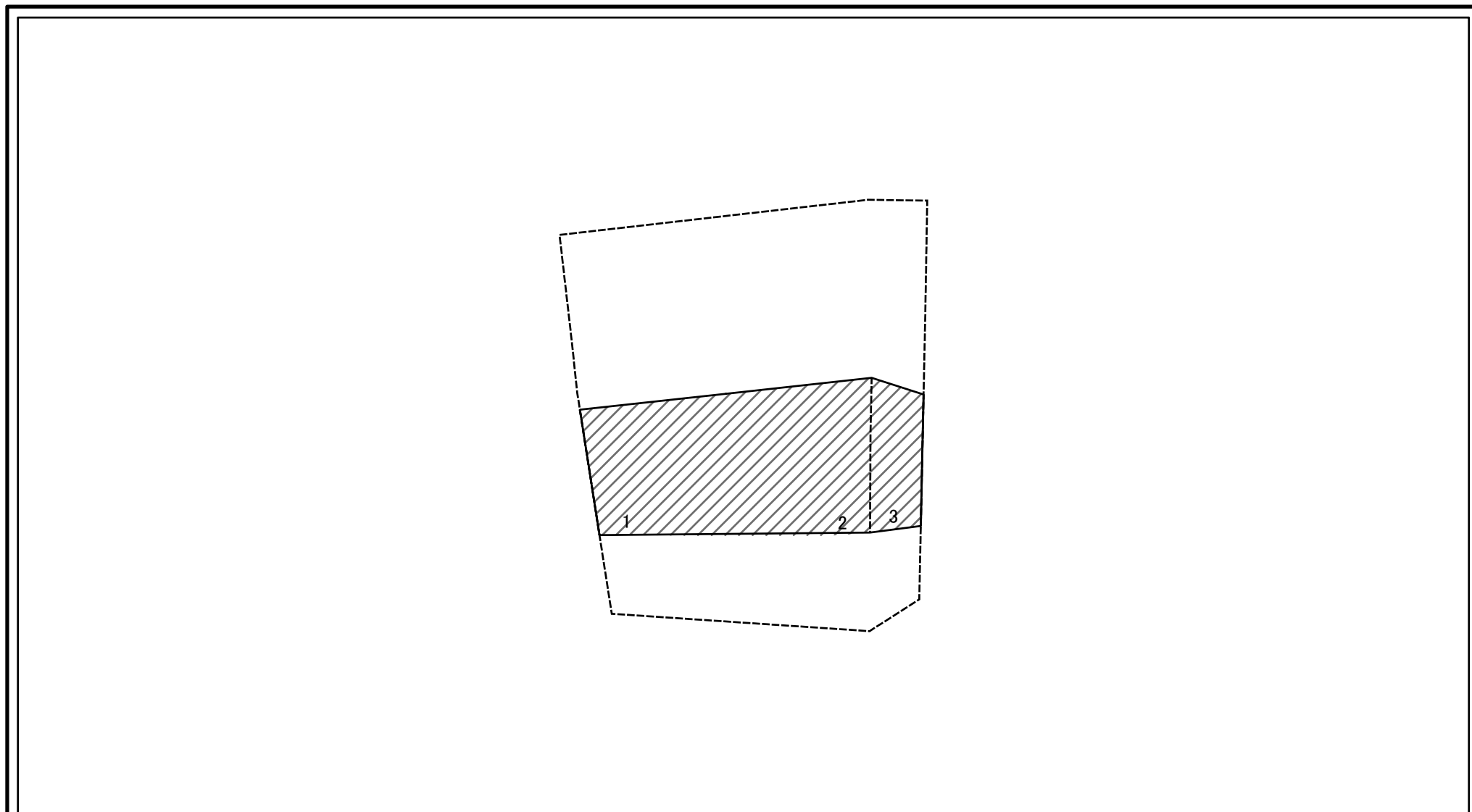
土
縮尺
1:500

自然現象の種類
告示番号
告示年月日

急傾斜地の崩壊

| | |
|------|----------|
| 箇所番号 | 1313-2 |
| 箇所名 | 中田(3) |
| 所在地 | 富山県氷見市中田 |

土砂災害警戒区域等の指定の公示に係る図書(その2-2)



0 25 50 100 m

図中の数字は横断測線番号を示す

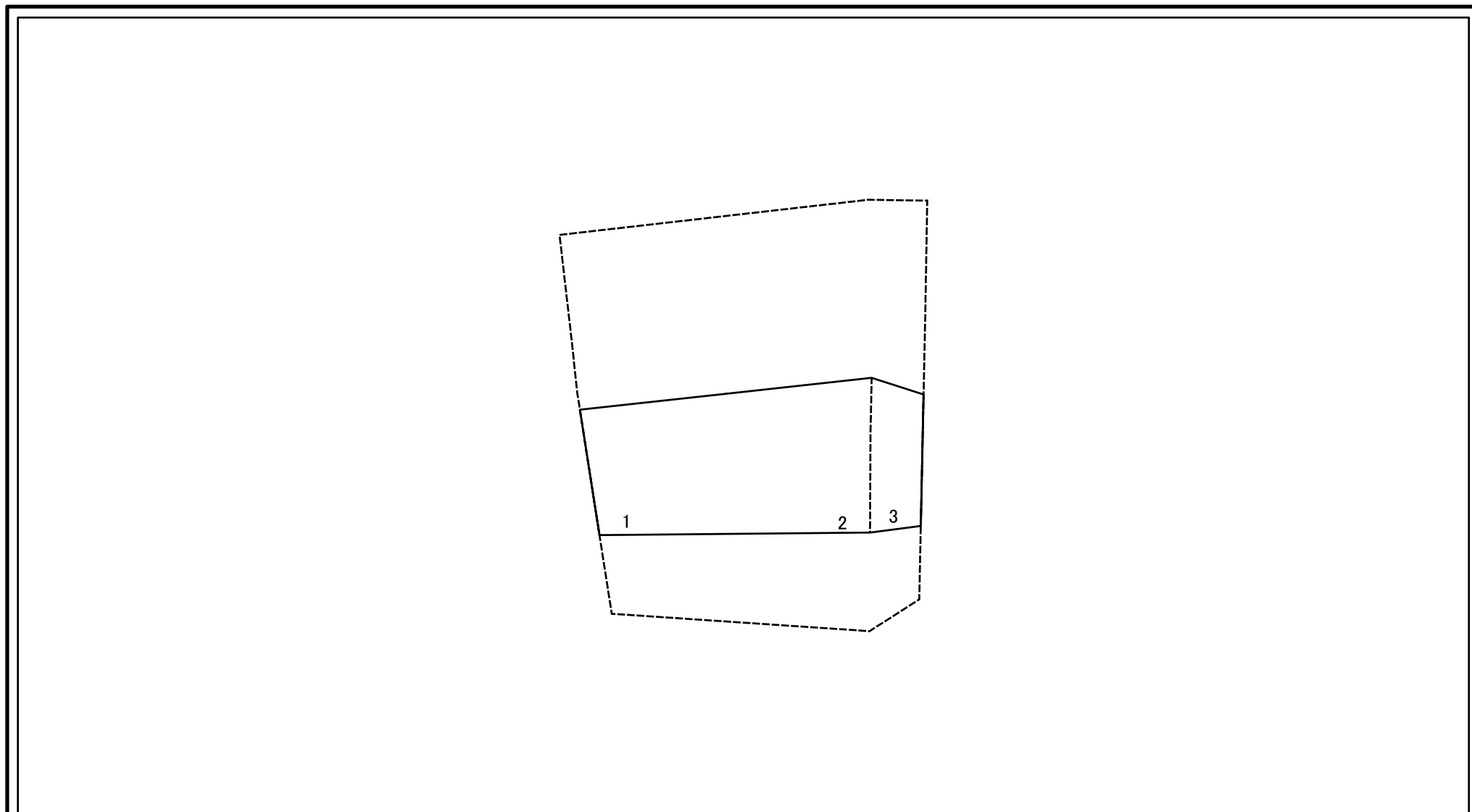
様式-2-2(急)
土砂災害特別警戒区域の区域区分図
(急傾斜地の崩壊に伴う土石等の移動により
建築物の地上部に作用すると想定される力)

| | |
|-------------------------|--|
| 土砂災害防止法施行令第二条の基準に該当する区域 | |
| 土砂災害防止法施行令第三条の基準に該当する区域 | |
| それ以外の区域 | |

| | |
|---|-------|
| ± | 縮尺 |
| | 1:500 |

| | | | |
|---------|---------|------|----------|
| 自然現象の種類 | 急傾斜地の崩壊 | 箇所番号 | 1313-2 |
| 告示番号 | | 箇所名 | 中田(3) |
| 告示年月日 | | 所在地 | 富山県氷見市中田 |

土砂災害警戒区域等の指定の公示に係る図書(その2-3)

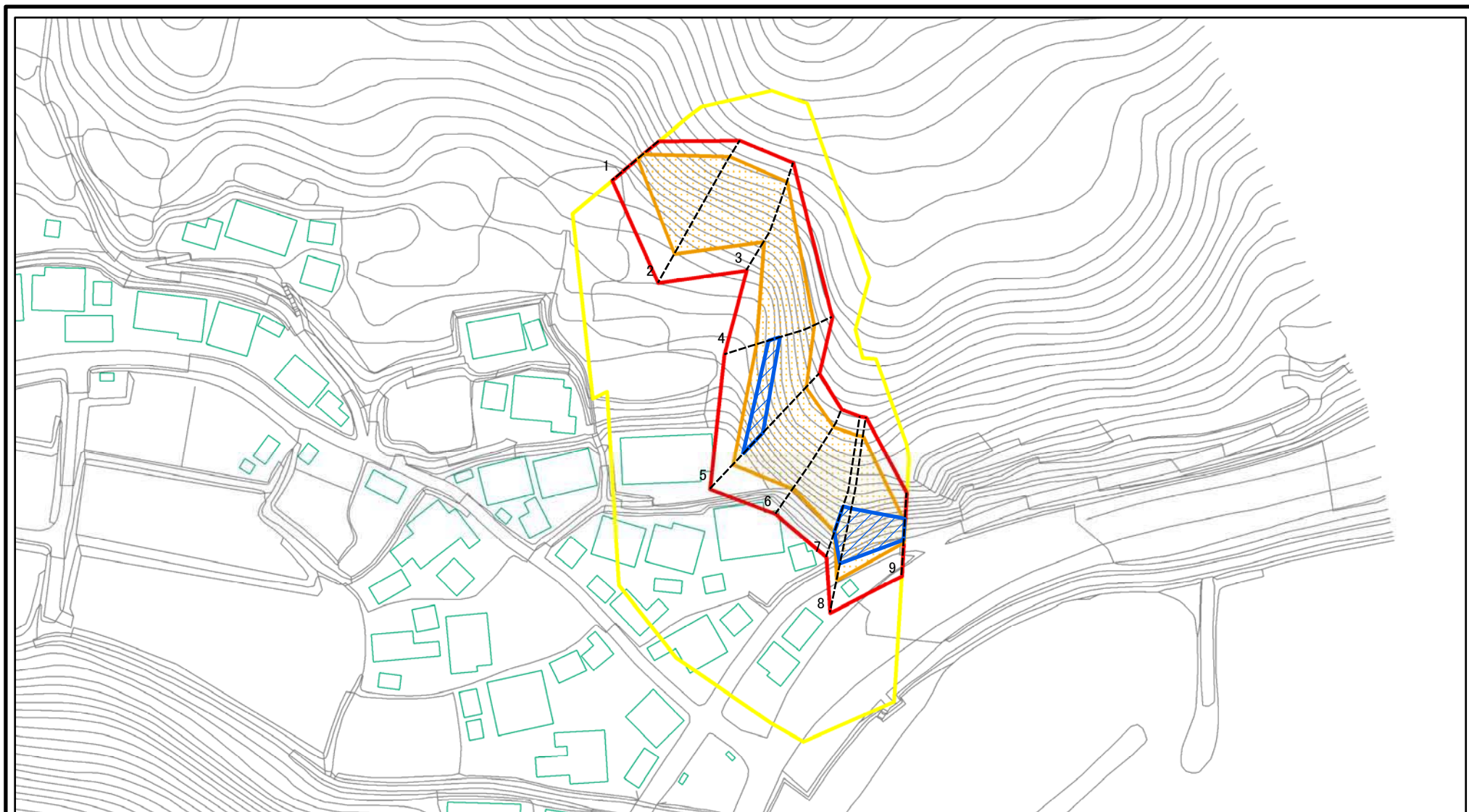


0 25 50 100 m

図中の数字は横断測線番号を示す

| | | | | | | | | |
|--|-------------------------|--------------------|--|------------------|---------|---------|------|----------|
| 様式-2-3(急) 土砂災害特別警戒区域の区域区分図 (急傾斜地の崩壊に伴う土石等の堆積により 建築物の地上部に作用すると想定される力) | 土砂災害防止法施行令第二条の基準に該当する区域 | | | 土 縮尺 1:500 | 自然現象の種類 | 急傾斜地の崩壊 | 箇所番号 | 1313-2 |
| | 土砂災害防止法施行令第三条の基準に該当する区域 | 土石等の堆積の高さが3mを超える区域 | | | 告示番号 | | 箇所名 | 中田(3) |
| | | それ以外の区域 | | | 告示年月日 | | 所在地 | 富山県氷見市中田 |

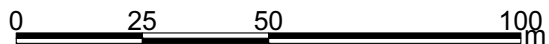
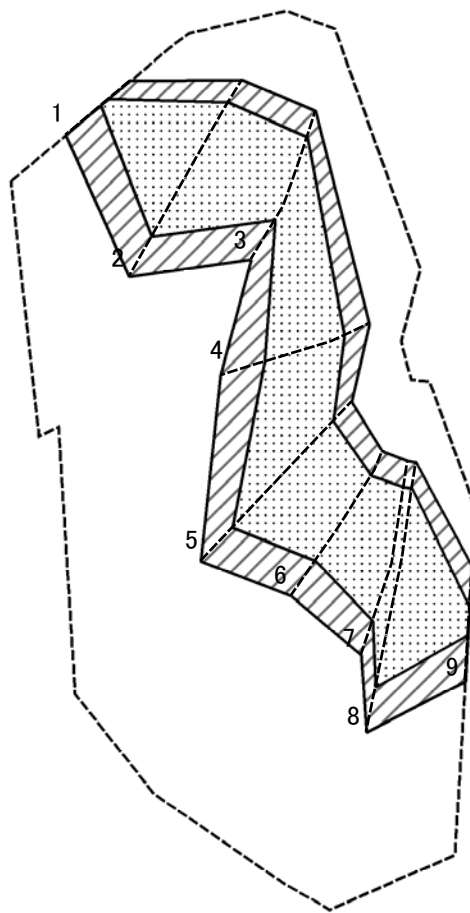
土砂災害警戒区域等の指定の公示に係る図書(その2-1)



図中の数字は横断測線番号を示す

| | | | | | | | |
|--|-------------------------|--|--------------------|---------|---------|------|----------|
| 様式-2-1(急) 土砂災害警戒区域・土砂災害特別警戒区域 区域図(その2) | 土砂災害防止法施行令第二条の基準に該当する区域 | | 土 縮尺 1:1,500 | 自然現象の種類 | 急傾斜地の崩壊 | 箇所番号 | 1313-3 |
| | 土砂災害防止法施行令第三条の基準に該当する区域 | | | 告示番号 | | 箇所名 | 中田(3) |
| | それ以外の区域 | | | 告示年月日 | | 所在地 | 富山県氷見市中田 |

土砂災害警戒区域等の指定の公示に係る図書(その2-2)



図中の数字は横断測線番号を示す

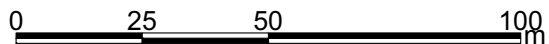
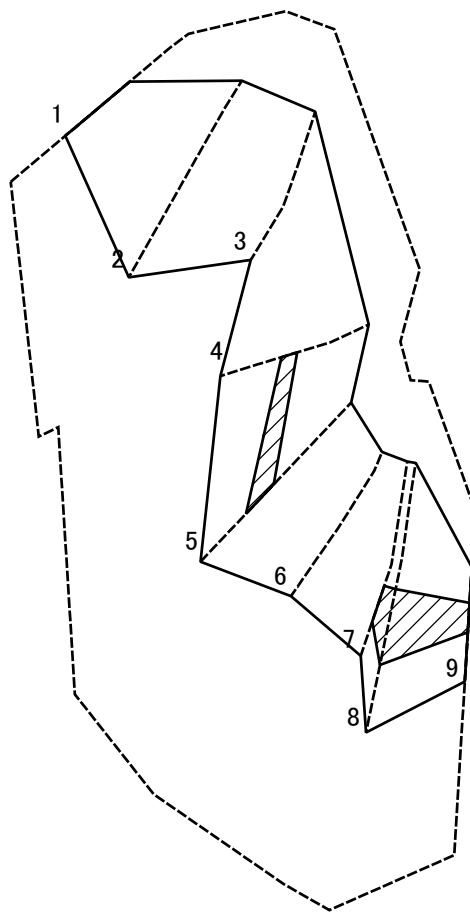
様式-2-2(急)
土砂災害特別警戒区域の区域区分図
(急傾斜地の崩壊に伴う土石等の移動により
建築物の地上部に作用すると想定される力)

| | |
|-------------------------|--|
| 土砂災害防止法施行令第二条の基準に該当する区域 | |
| 土砂災害防止法施行令第三条の基準に該当する区域 | |
| それ以外の区域 | |

| |
|---------|
| ± |
| 縮尺 |
| 1:1,500 |

| | | | |
|---------|---------|------|----------|
| 自然現象の種類 | 急傾斜地の崩壊 | 箇所番号 | 1313-3 |
| 告示番号 | | 箇所名 | 中田(3) |
| 告示年月日 | | 所在地 | 富山県氷見市中田 |

土砂災害警戒区域等の指定の公示に係る図書(その2-3)



図中の数字は横断測線番号を示す

様式-2-3(急)
土砂災害特別警戒区域の区域区分図
(急傾斜地の崩壊に伴う土石等の堆積により
建築物の地上部に作用すると想定される力)

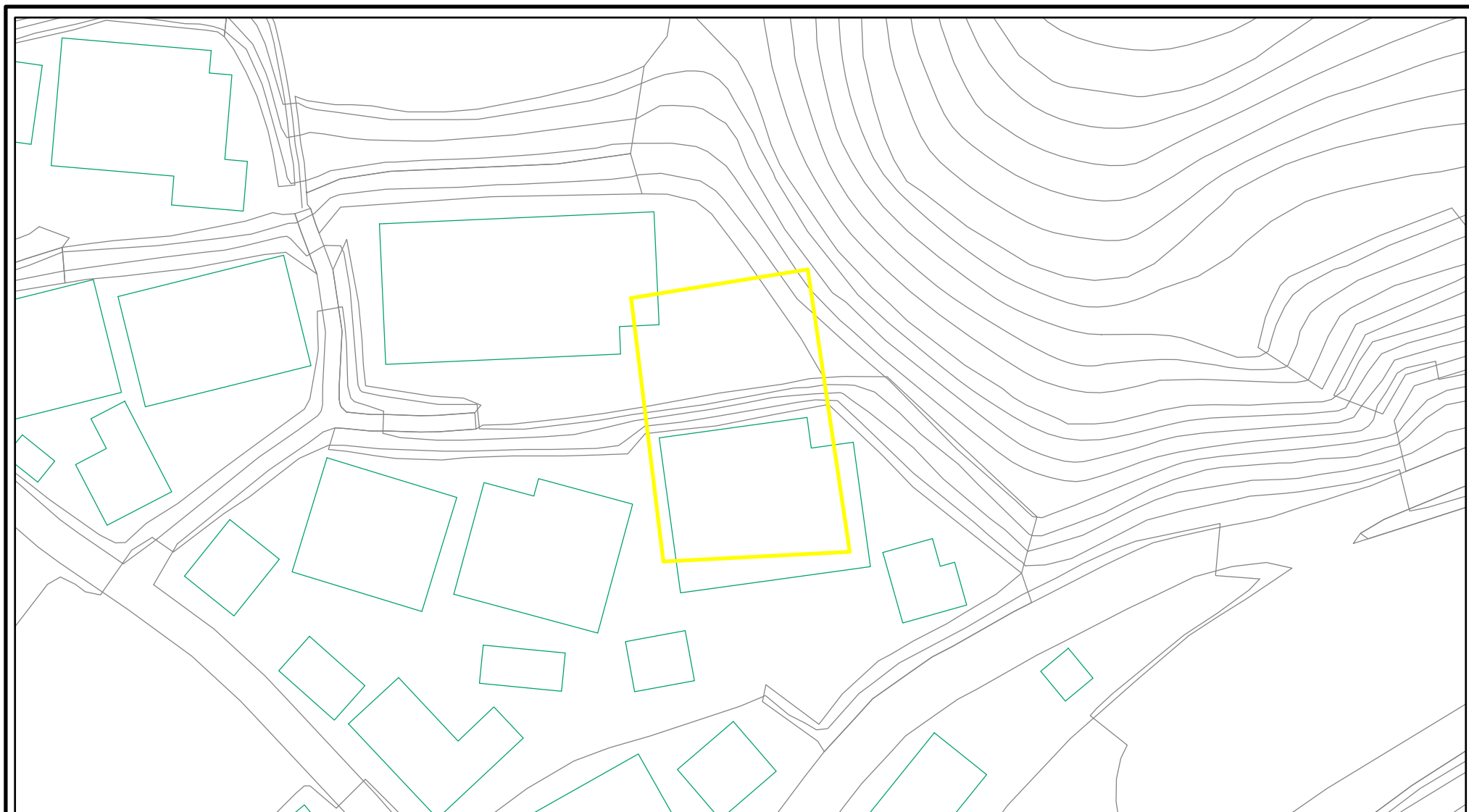
| | |
|-------------------------|--|
| 土砂災害防止法施行令第二条の基準に該当する区域 | |
| 土砂災害防止法施行令第三条の基準に該当する区域 | |
| それ以外の区域 | |

±
縮尺
1:1,500

| | |
|---------|---------|
| 自然現象の種類 | 急傾斜地の崩壊 |
| 告示番号 | |
| 告示年月日 | |

| | |
|------|----------|
| 箇所番号 | 1313-3 |
| 箇所名 | 中田(3) |
| 所在地 | 富山県氷見市中田 |

土砂災害警戒区域等の指定の公示に係る図書(その2-1)



図中の数字は横断測線番号を示す

様式-2-1(急)

土砂災害警戒区域・土砂災害特別警戒区域

区域図(その2)

| | |
|---|--|
| 土砂災害防止法施行令第二条の基準に該当する区域 | |
| 土砂災害防止法施行令第三条の基準に該当する区域 | |
| 土砂等の(移動)高さが1m以下の場合、土砂等の移動による力が100kN/mを超える区域 | |
| 土砂等の堆積の高さが3mを超える区域 | |
| それ以外の区域 | |

土

縮尺

1:500

自然現象の種類

告示番号

告示年月日

急傾斜地の崩壊

箇所番号

箇所名

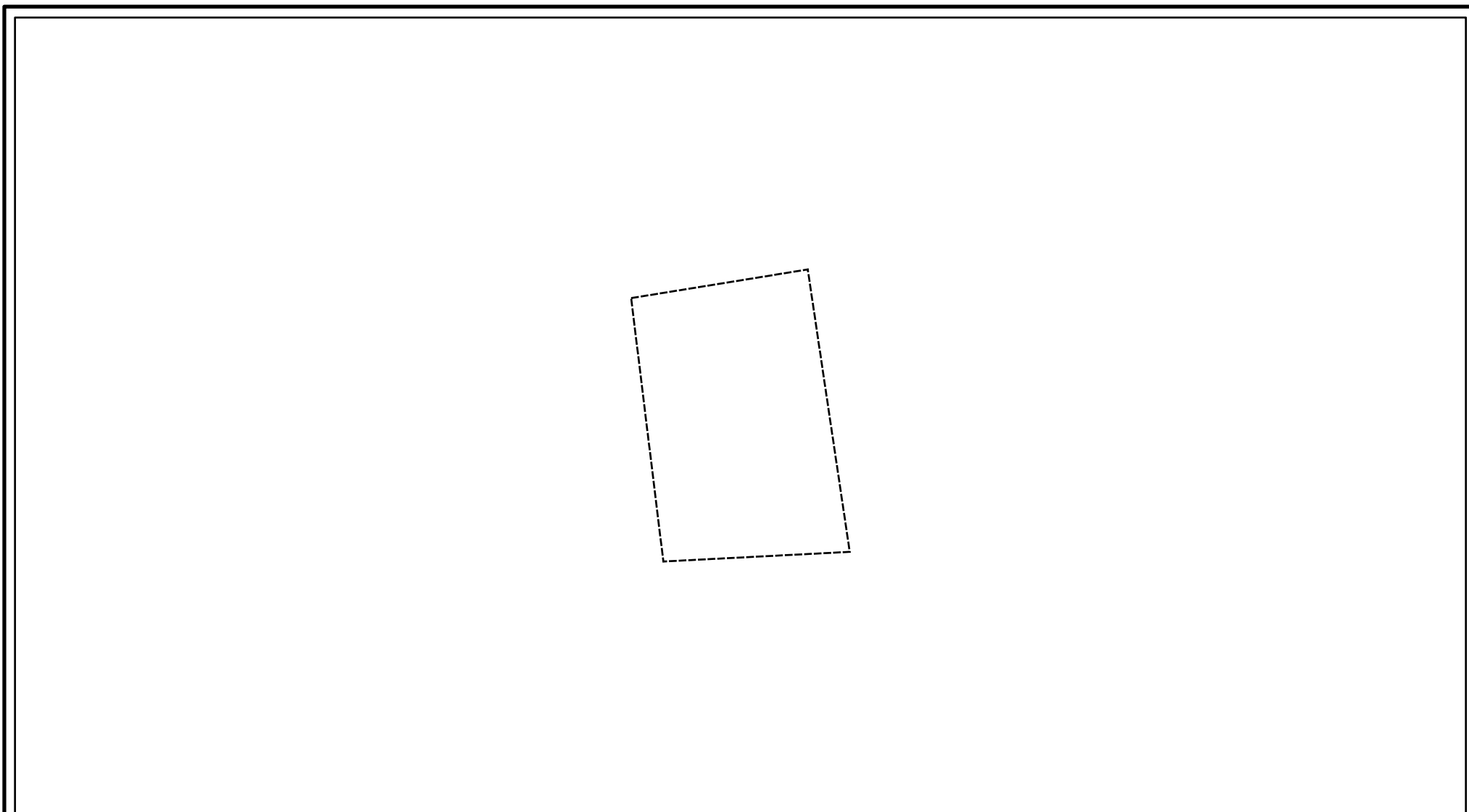
所在地

1313-4

中田(3)

富山県氷見市中田

土砂災害警戒区域等の指定の公示に係る図書(その2-2)

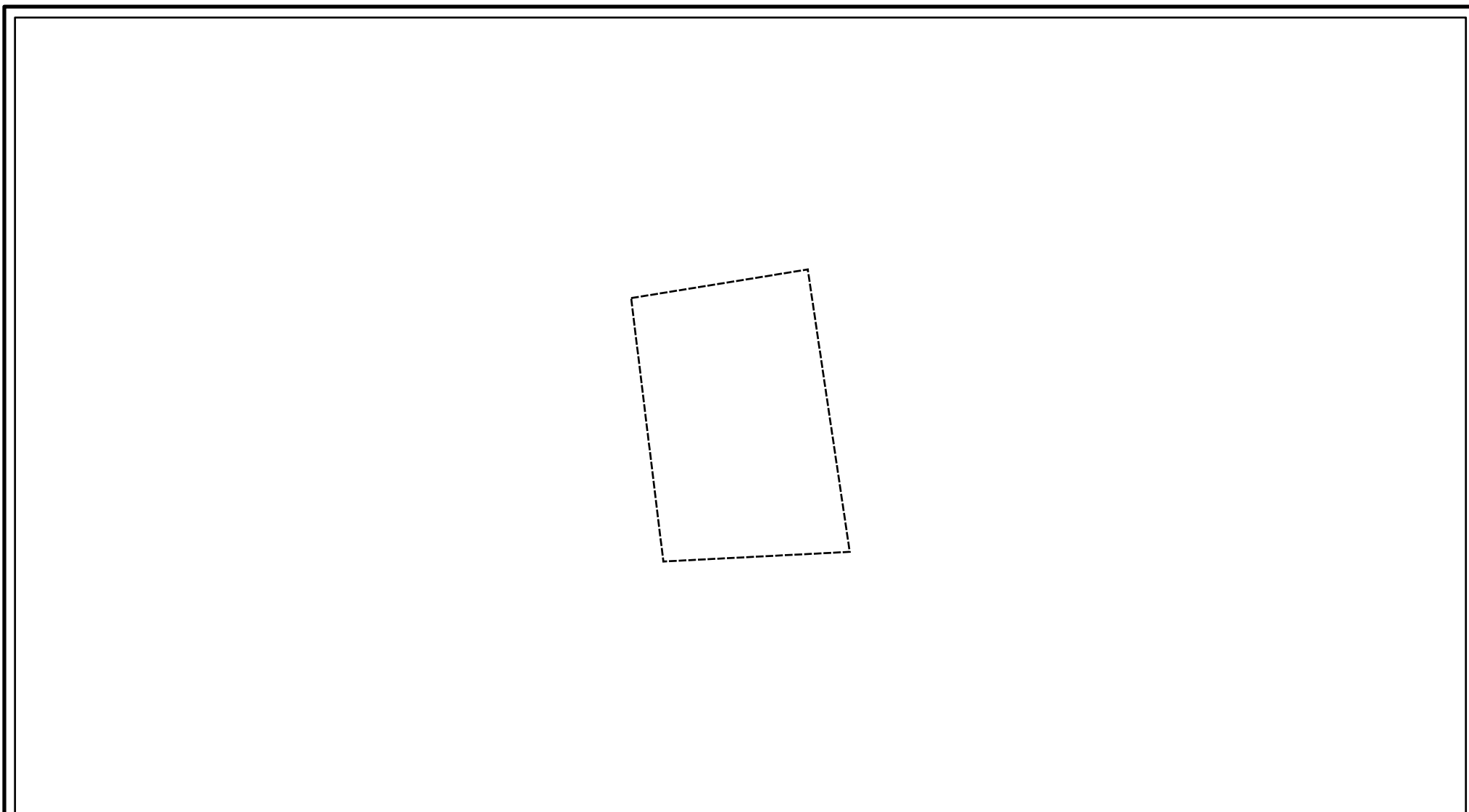


0 25 50 100 m

図中の数字は横断測線番号を示す

| | | | | | | | |
|--|-------------------------|--|------------------|---------|---------|------|----------|
| 様式-2-2(急) 土砂災害特別警戒区域の区域区分図 (急傾斜地の崩壊に伴う土石等の移動により 建築物の地上部に作用すると想定される力) | 土砂災害防止法施行令第二条の基準に該当する区域 | | 土 縮尺 1:500 | 自然現象の種類 | 急傾斜地の崩壊 | 箇所番号 | 1313-4 |
| | 土砂災害防止法施行令第三条の基準に該当する区域 | | | 告示番号 | | 箇所名 | 中田(3) |
| | それ以外の区域 | | | 告示年月日 | | 所在地 | 富山県氷見市中田 |

土砂災害警戒区域等の指定の公示に係る図書(その2-3)



0 25 50 100 m

図中の数字は横断測線番号を示す

| | | | | | | | | |
|--|-------------------------|--------------------|--|------------------|---------|---------|------|----------|
| 様式-2-3(急) 土砂災害特別警戒区域の区域区分図 (急傾斜地の崩壊に伴う土石等の堆積により建築物の地上部に作用すると想定される力) | 土砂災害防止法施行令第二条の基準に該当する区域 | | | 土 縮尺 1:500 | 自然現象の種類 | 急傾斜地の崩壊 | 箇所番号 | 1313-4 |
| | 土砂災害防止法施行令第三条の基準に該当する区域 | 土石等の堆積の高さが3mを超える区域 | | | 告示番号 | | 箇所名 | 中田(3) |
| | | それ以外の区域 | | | 告示年月日 | | 所在地 | 富山県氷見市中田 |

