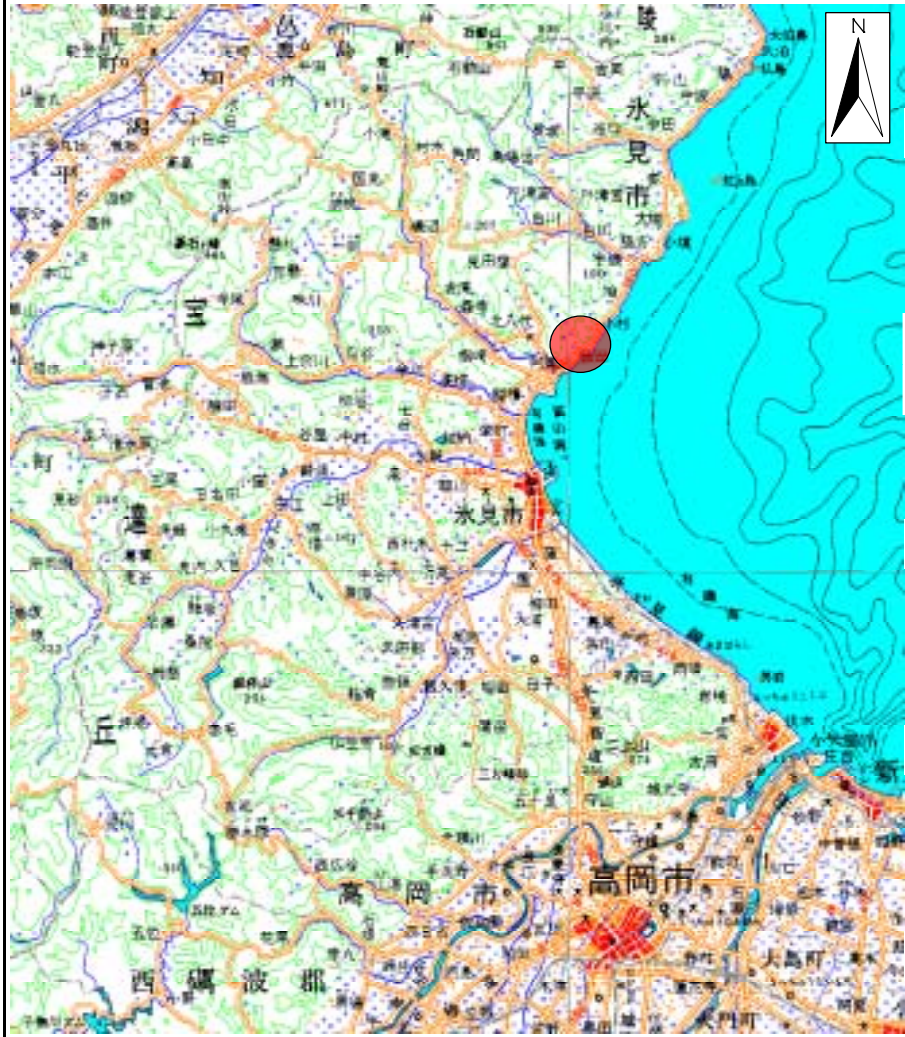
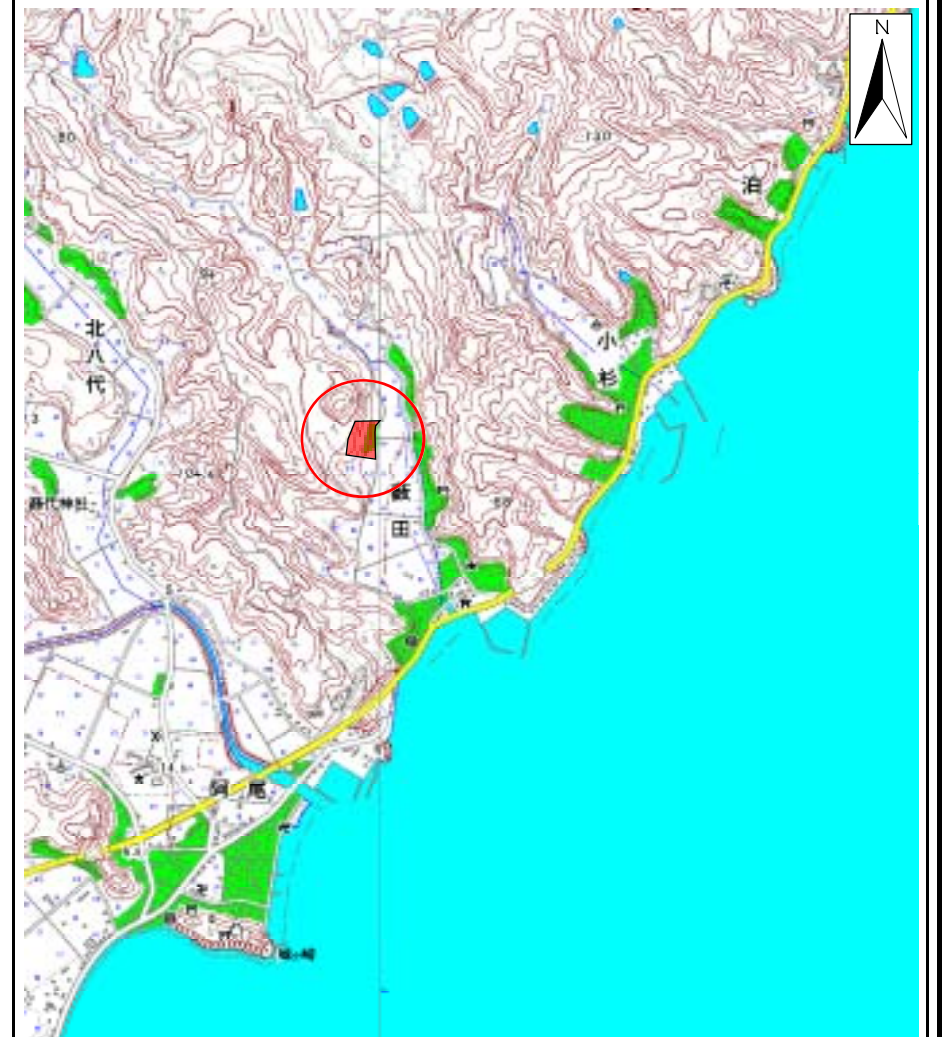


土砂災害警戒区域等の指定の公示に係る図書(その1)



(1/200,000)

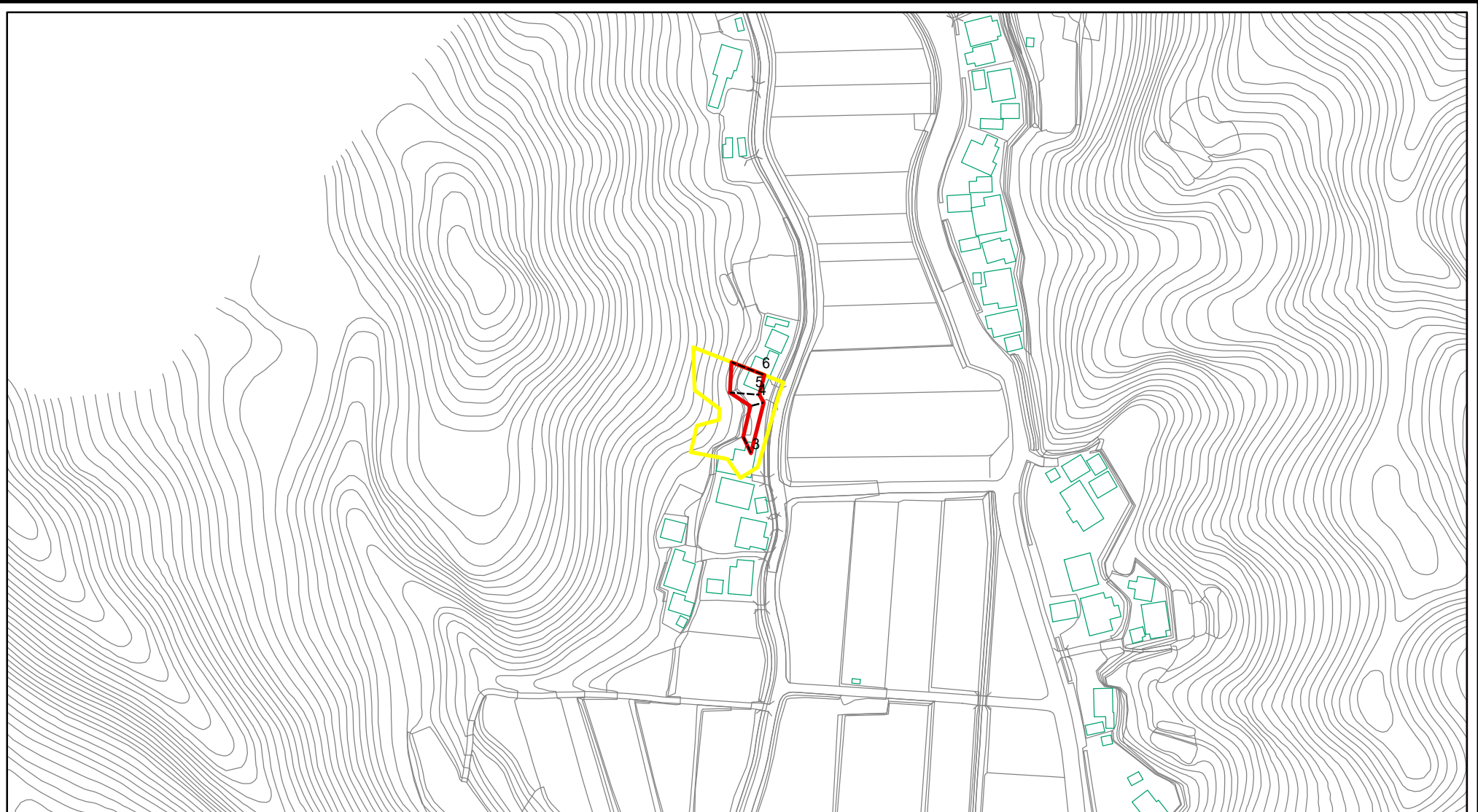


(1/25,000)

様式 - 1(急) 土砂災害警戒区域・土砂災害特別警戒区域 位置図	自然現象の種類	急傾斜地の崩壊
	箇所番号	1389
	箇所名	藪田(5)
	所在地	富山県氷見市藪田

この地図は、国土地理院の承認を得て、同院発行の20万分の1・2万5千分の1の地形図を複製したものである。(認証番号 平17総複 第204号)

土砂災害警戒区域等の指定の公示に係る図書(その2)



0 25 50 100m

図中の数字は横断測線番号を示す

様式 - 2 (急)

土砂災害警戒区域・土砂災害特別警戒区域
区域図(その1)

土砂災害防止法施行令第二条の基準に該当する区域	
土砂災害防止法施行令第三条の基準に該当する区域	
それ以外の区域	

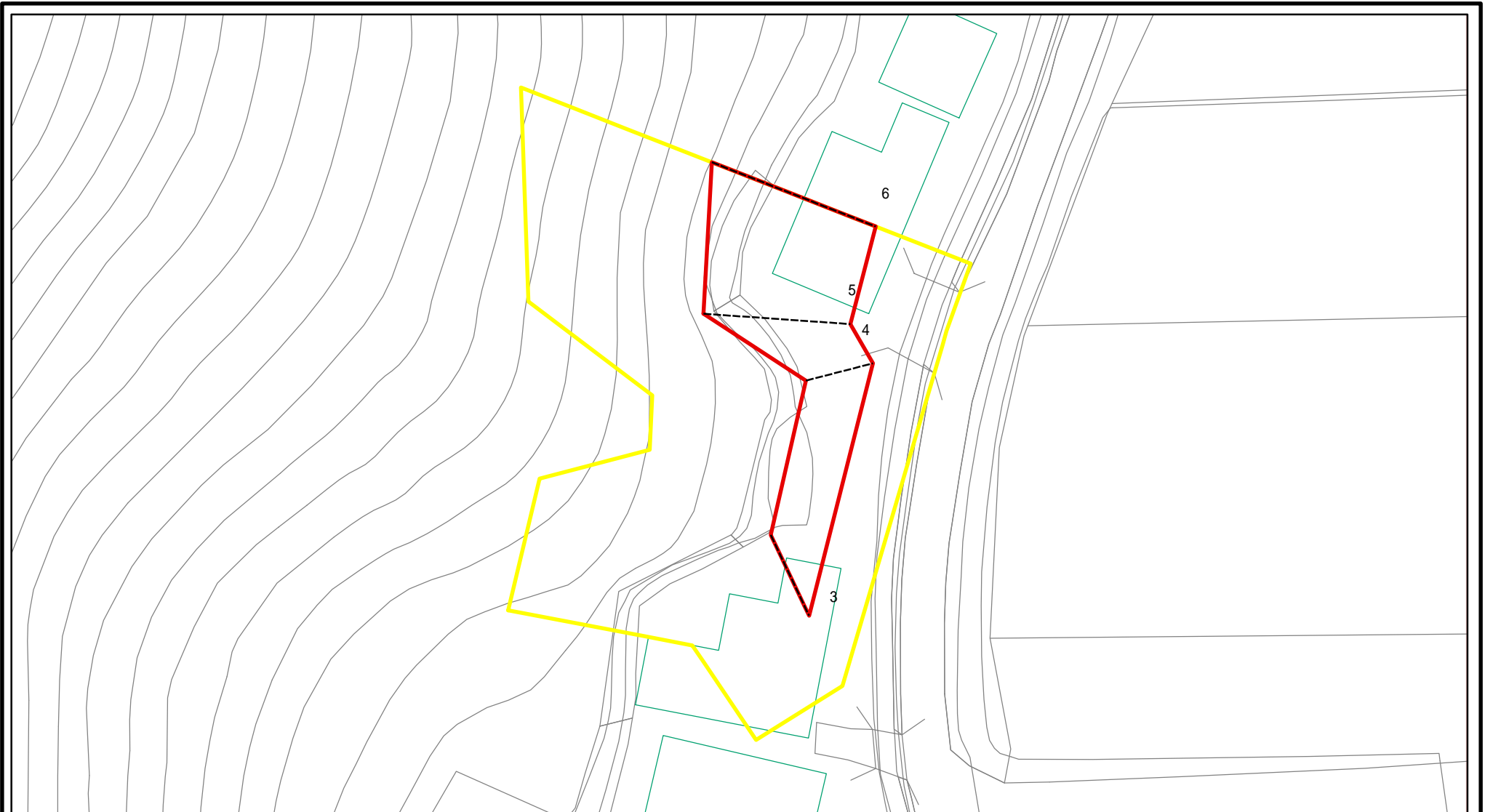
+
縮尺
1:2,500

自然現象の種類
告示番号
告示年月日

急傾斜地の崩壊

箇所番号	1389
箇所名	藪田(5)
所在地	富山県水見市藪田

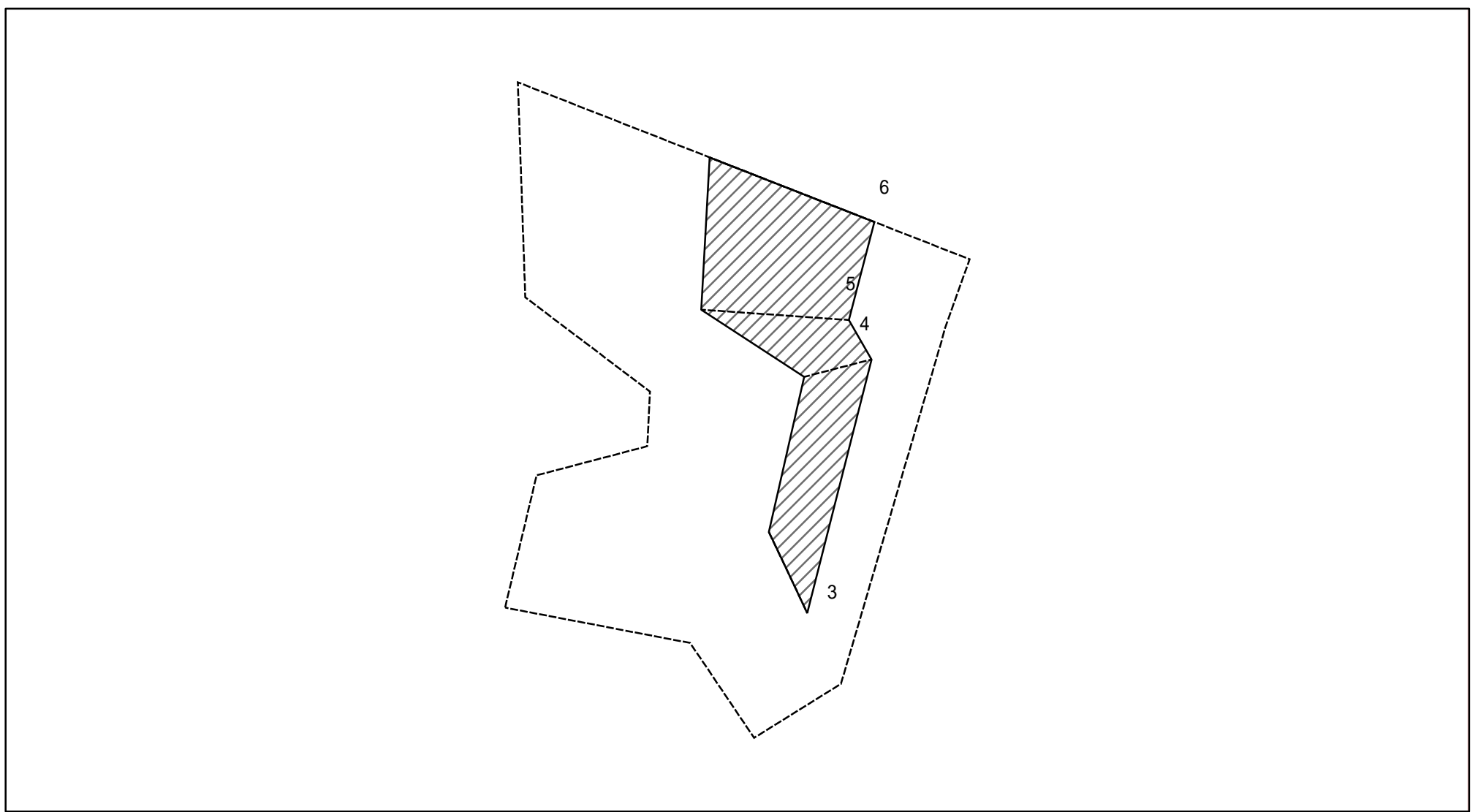
土砂災害警戒区域等の指定の公示に係る図書(その2 - 1)



0 25 50 100m 図中の数字は横断測線番号を示す

様式 - 2 - 1(急) 土砂災害警戒区域・土砂災害特別警戒区域 区域図(その2)	土砂災害防止法施行令第二条の基準に該当する区域		土 縮尺 1:500	自然現象の種類	急傾斜地の崩壊	箇所番号	1389
	土砂災害防止法施行令第三条の基準に該当する区域			告示番号		箇所名	藪田(5)
	それ以外の区域			告示年月日		所在地	富山県氷見市藪田

土砂災害警戒区域等の指定の公示に係る図書(その2 - 2)



図中の数字は横断測線番号を示す

様式 - 2 - 2 (急)
 土砂災害特別警戒区域の区域区分図
 (急傾斜地の崩壊に伴う土石等の移動により
 建築物の地上部に作用すると想定される力)

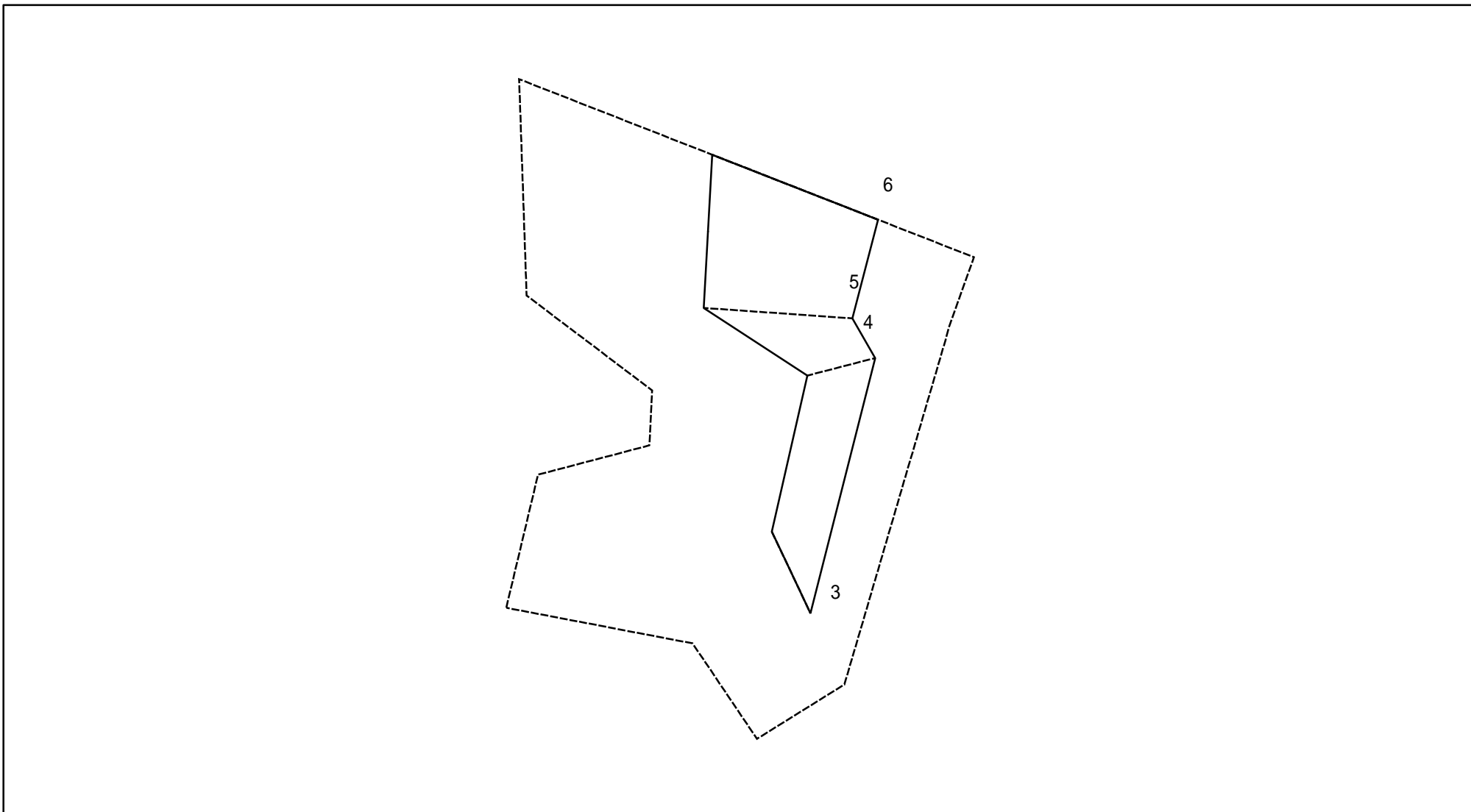
土砂災害防止法施行令第二条の基準に該当する区域	
土砂災害防止法施行令第三条の基準に該当する区域	
それ以外の区域	

±
縮尺
1:500

自然現象の種類	急傾斜地の崩壊
告示番号	
告示年月日	

箇所番号	1389
箇所名	藪田(5)
所在地	富山県氷見市藪田

土砂災害警戒区域等の指定の公示に係る図書(その2 - 3)



0 25 50 100m 図中の数字は横断測線番号を示す

様式 - 2 - 3 (急) 土砂災害特別警戒区域の区域区分図 (急傾斜地の崩壊に伴う土石等の堆積により 建築物の地上部に作用すると想定される力)	土砂災害防止法施行令第二条の基準に該当する区域			土 縮尺 1:500	自然現象の種類	急傾斜地の崩壊	箇所番号	1389
	土砂災害防止法施行令第三条の基準に該当する区域	土石等の堆積の高さが3mを超える区域			告示番号		箇所名	藪田(5)
		それ以外の区域			告示年月日		所在地	富山県氷見市藪田

土砂災害警戒区域等の指定の公示に係る図書(その3)

横断測線の区間	土石等の移動により建築物の地上部に作用すると想定される力				土石等の堆積により建築物の地上部に作用すると想定される力				横断測線の区間	土石等の移動により建築物の地上部に作用すると想定される力				土石等の堆積により建築物の地上部に作用すると想定される力			
	土石等の(移動)高さが1m以下の場合、土石等の移動による力が100kN/m ² を超える区域		それ以外の区域		土石等の堆積の高さが3mを超える区域		それ以外の区域			土石等の(移動)高さが1m以下の場合、土石等の移動による力が100kN/m ² を超える区域		それ以外の区域		土石等の堆積の高さが3mを超える区域		それ以外の区域	
	力の大きさのうち最大のもの(kN/m ²)	土石等の高さ(m)	力の大きさのうち最大のもの(kN/m ²)	土石等の高さ(m)	力の大きさのうち最大のもの(kN/m ²)	土石等の高さ(m)	力の大きさのうち最大のもの(kN/m ²)	土石等の高さ(m)		力の大きさのうち最大のもの(kN/m ²)	土石等の高さ(m)	力の大きさのうち最大のもの(kN/m ²)	土石等の高さ(m)	力の大きさのうち最大のもの(kN/m ²)	土石等の高さ(m)	力の大きさのうち最大のもの(kN/m ²)	土石等の高さ(m)
1 ~ 2	-	-	-	-	-	-	-	-	-	~							
2 ~ 3	-	-	68.25	1.00	-	-	10.41	1.95	-	~							
3 ~ 4	-	-	68.25	1.00	-	-	10.60	2.02	-	~							
4 ~ 5	-	-	96.09	1.00	-	-	10.60	2.02	-	~							
5 ~ 6	-	-	97.26	1.00	-	-	9.07	1.73	-	~							
~										~							
~										~							
~										~							
~										~							
~										~							
~										~							
~										~							
~										~							
~										~							
~										~							
~										~							
~										~							
~										~							
~										~							
~										~							
~										~							
~										~							
~										~							

様式 - 3(急) 建築物の構造の規制に必要な衝撃に関する事項	自然現象の種類	急傾斜地の崩壊	箇所番号	1389
	告示番号		箇所名	藪田(5)
	告示年月日		所在地	富山県氷見市藪田