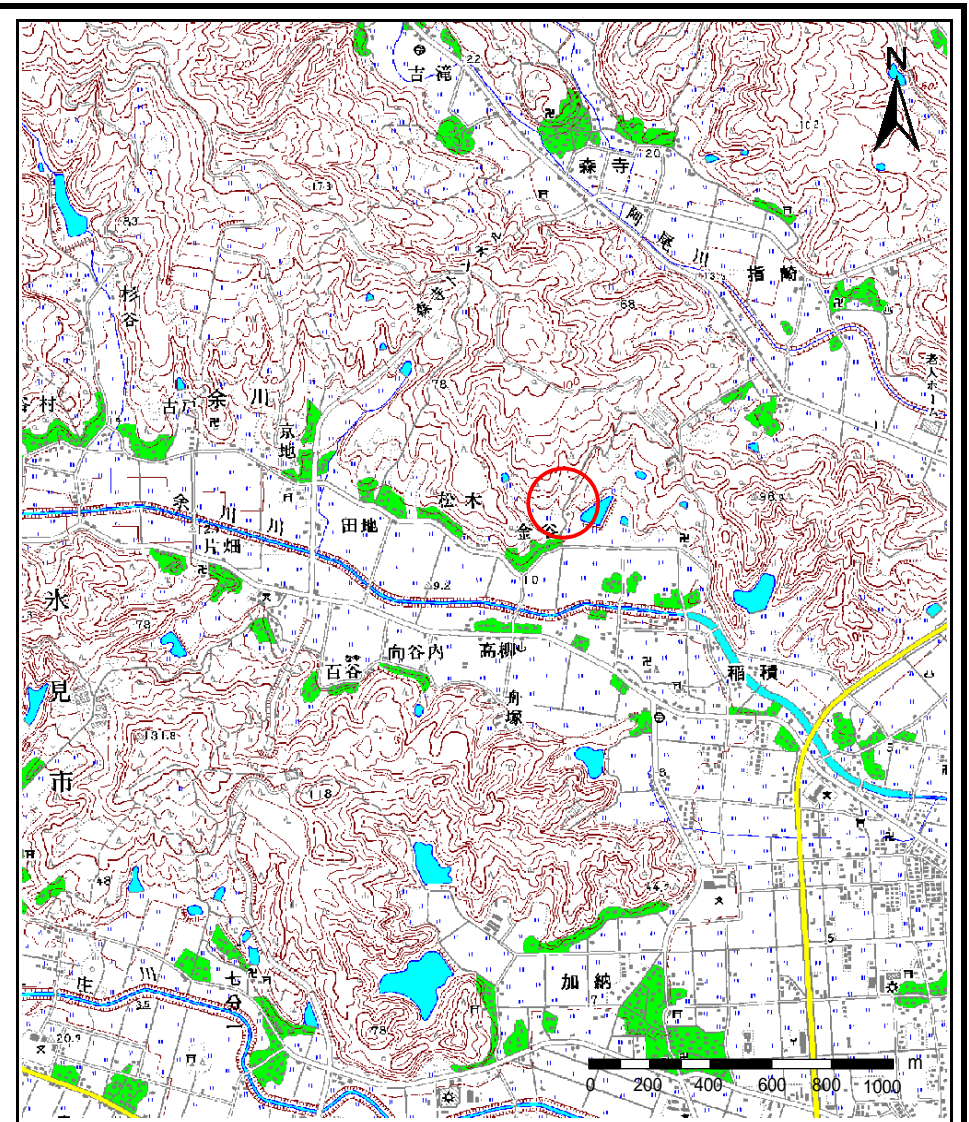
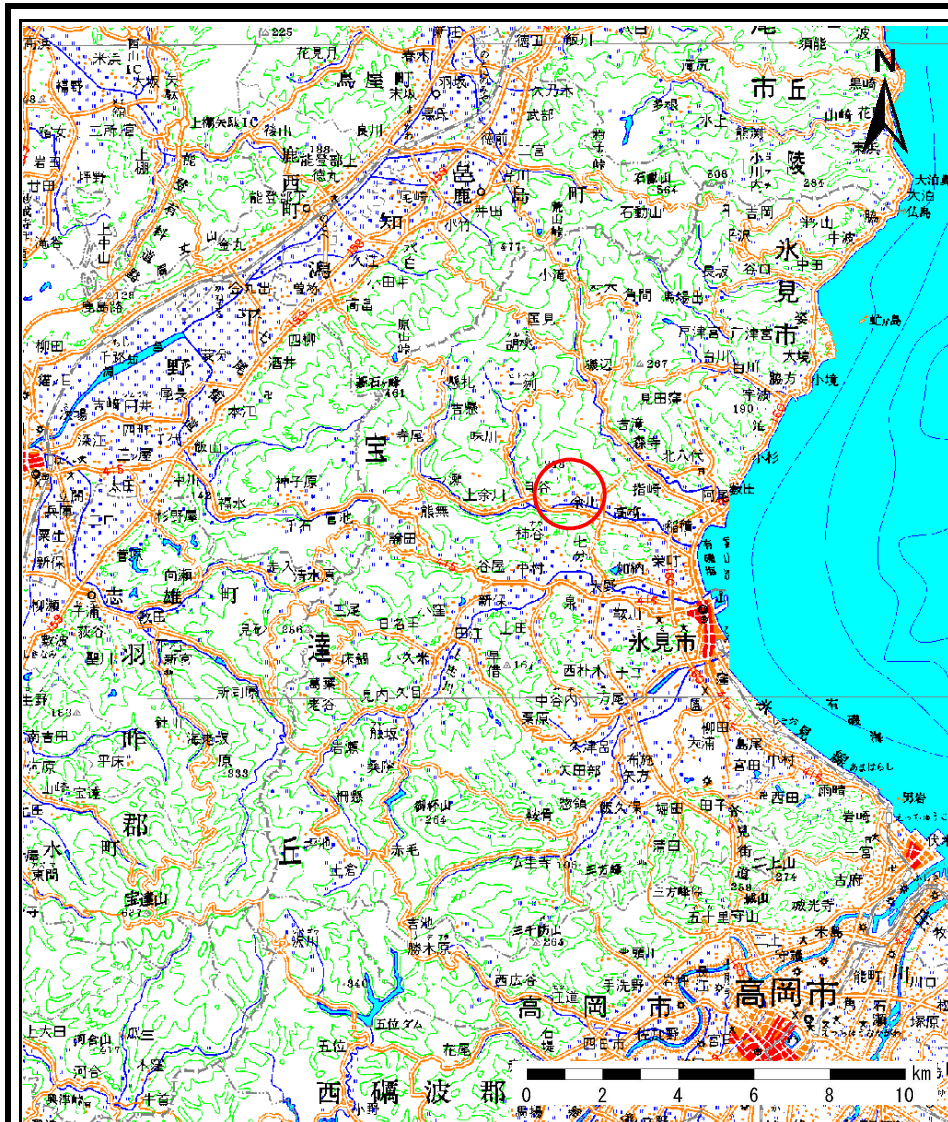


土砂災害警戒区域等の指定の公示に係る図書(その1)



様式 - 1(急)
土砂災害警戒区域・土砂災害特別警戒区域
位置図

自然現象の種類

箇所番号

箇所名

所在地

急傾斜地の崩壊

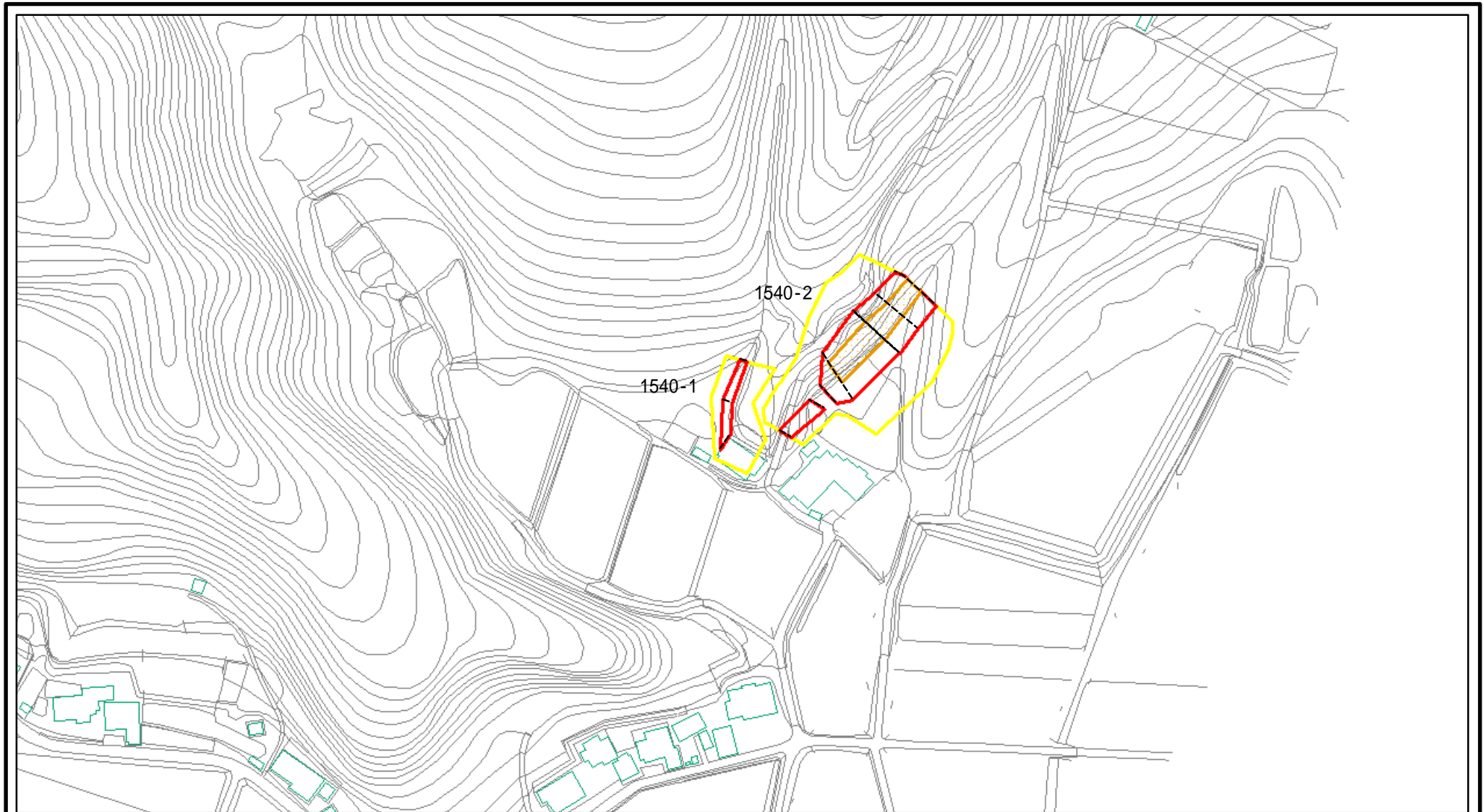
1540

金谷(A)

富山県氷見市余川、稲積

「この地図は、国土地理院長の承認を得て、同院発行の数値地図20000(地図画像)及び数値地図25000(地図画像)を複製したものである。(承認番号 平18総複, 第600号)」

土砂災害警戒区域等の指定の公示に係る図書(その2)



0 25 50 100
m

様式 - 2(急)

土砂災害警戒区域・土砂災害特別警戒区域
区域図(その1)

土砂災害防止法施行令第二条の基準に該当する区域



土

自然現象
の種類

急傾斜地の崩壊

箇所番号

1540

土砂災害防止法
施行令第三条の
基準に該当する
区域

土石等の(移動)高さが1m以下の場合
土石等の移動による力が100kN/mを超える区域



縮尺

告示番号

箇所名

金谷

土石等の堆積の高さが3mを超える区域
それ以外の区域

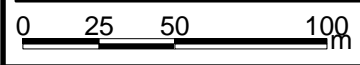
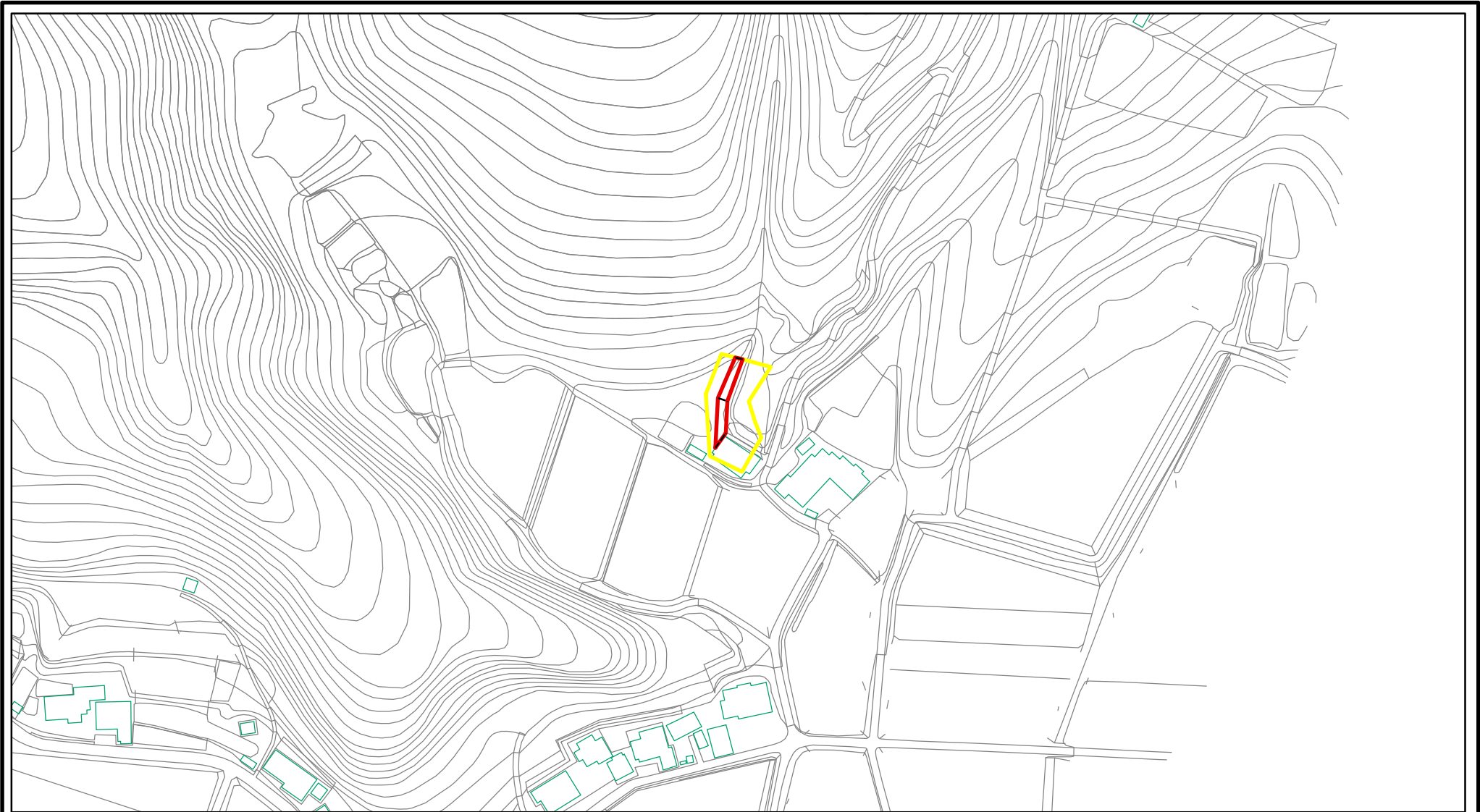
1:2,500

告示年月日

所在地

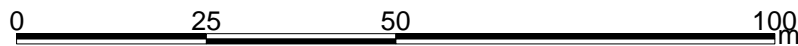
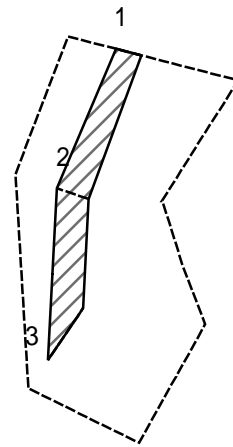
富山県氷見市余川、稲積

土砂災害警戒区域等の指定の公示に係る図書(その2 - 1)



様式 - 2 - 1 (急) 土砂災害警戒区域・土砂災害特別警戒区域 区域図(その2)	土砂災害防止法施行令第二条の基準に該当する区域		土 縮尺 1:2,500	自然現象の種類	急傾斜地の崩壊	箇所番号	1540-1
	土砂災害防止法施行令第三条の基準に該当する区域			告示番号		箇所名	金谷(A)
	それ以外の区域			告示年月日		所在地	富山県氷見市余川、稲積

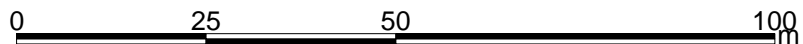
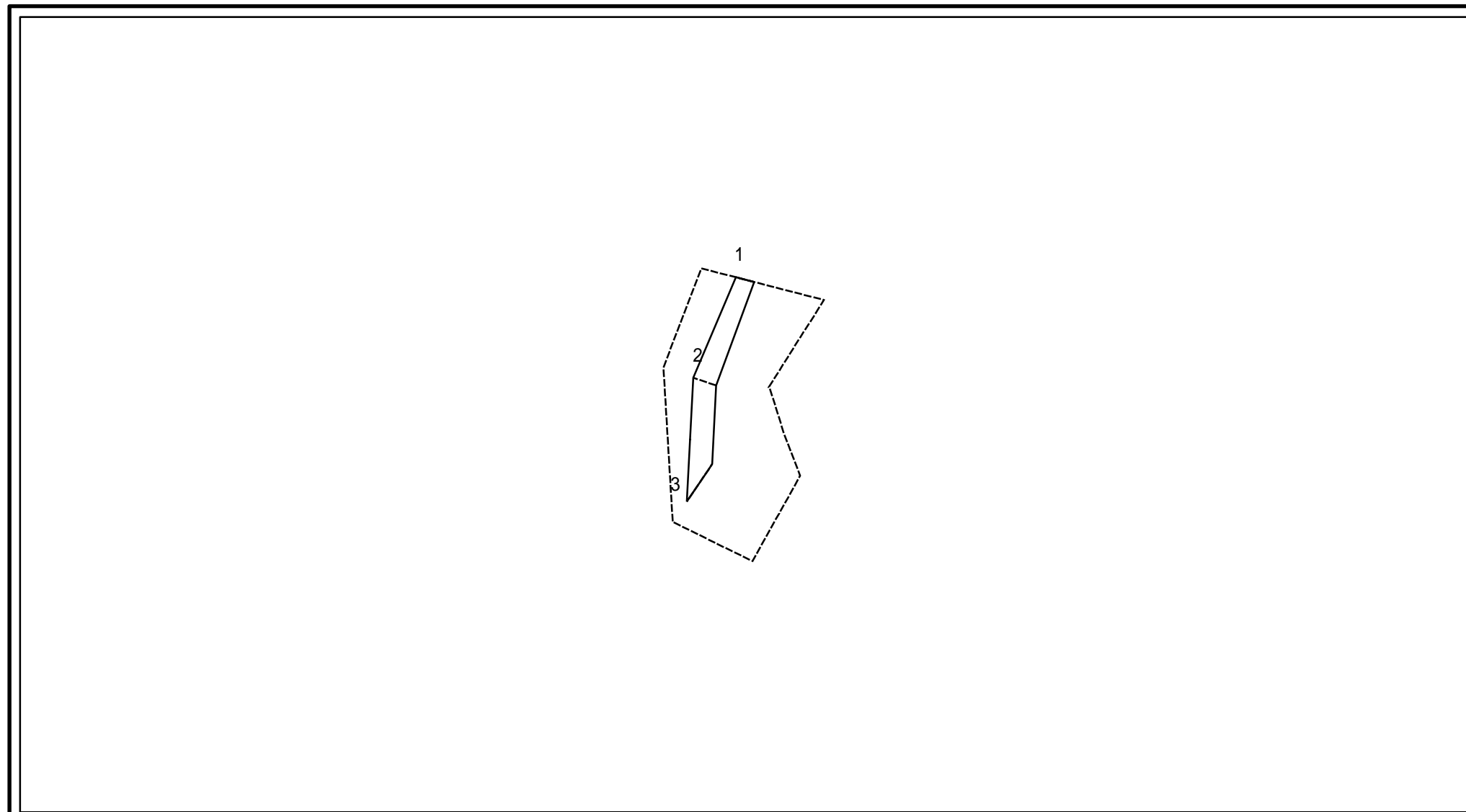
土砂災害警戒区域等の指定の公示に係る図書(その2 - 2)



図中の数字は横断測線番号を示す

様式 - 2 - 2 (急) 土砂災害特別警戒区域の区域区分図 (急傾斜地の崩壊に伴う土石等の移動により 建築物の地上部に作用すると想定される力)	土砂災害防止法施行令第二条の基準に該当する区域		土 縮尺 1:1,000	自然現象の種類	急傾斜地の崩壊	箇所番号	1540-1
	土砂災害防止法施行令第三条の基準に該当する区域			告示番号		箇所名	金谷(A)
	それ以外の区域			告示年月日		所在地	富山県氷見市余川、稲積

土砂災害警戒区域等の指定の公示に係る図書(その2 - 3)



図中の数字は横断測線番号を示す

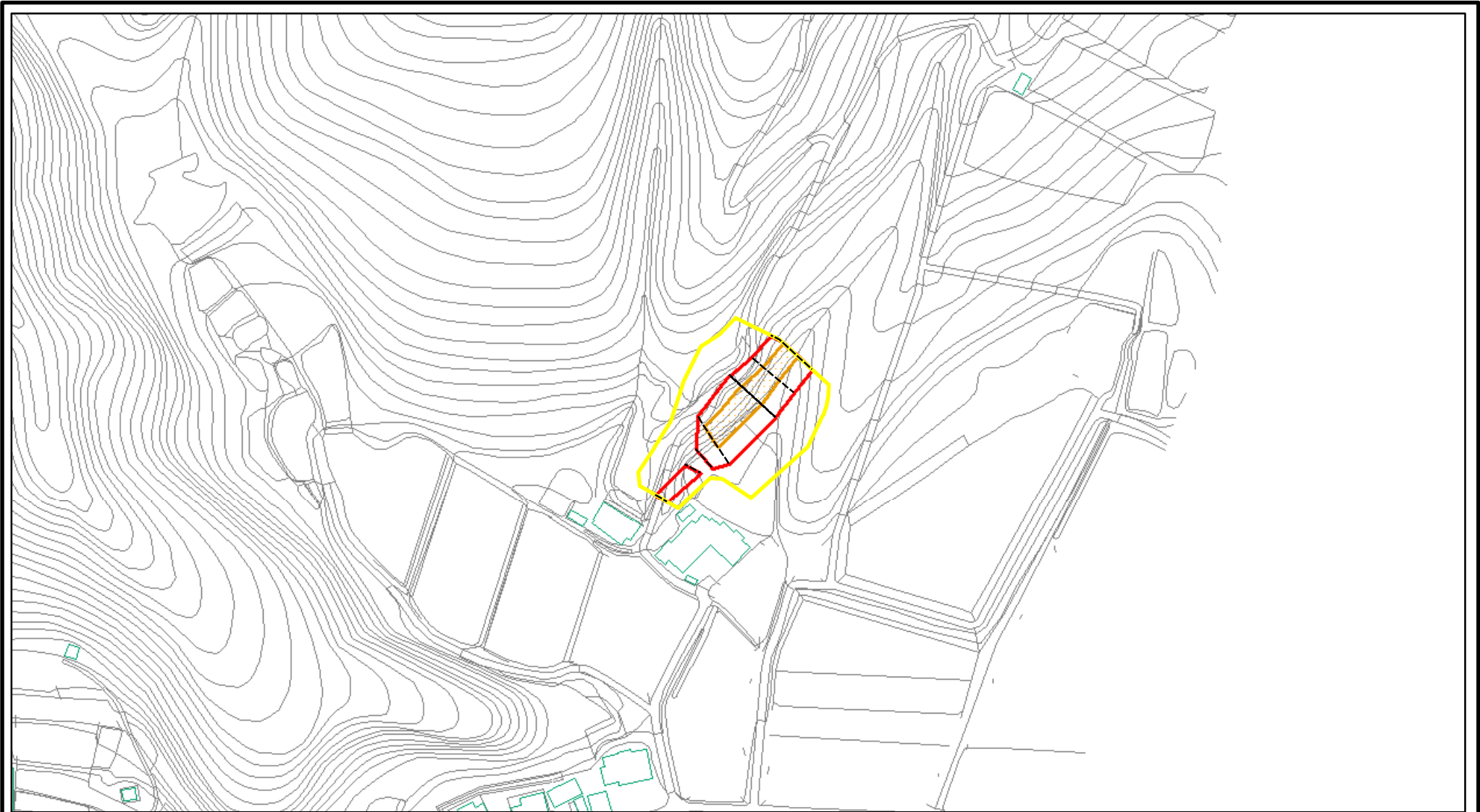
様式 - 2 - 3 (急) 土砂災害特別警戒区域の区域区分図 (急傾斜地の崩壊に伴う土石等の堆積により 建築物の地上部に作用すると想定される力)	土砂災害防止法施行令第二条の基準に該当する区域			土 縮尺 1:1,000	自然現象の種類	急傾斜地の崩壊	箇所番号	1540-1
	土砂災害防止法 施行令第三条の 基準に該当する 区域	土石等の堆積の高さが3mを超える区域			告示番号		箇所名	金谷(A)
		それ以外の区域			告示年月日		所在地	富山県氷見市余川、稲積



土砂災害警戒区域等の指定の公示に係る図書(その3)

横断測線の区間	土石等の移動により建築物の地上部に作用すると想定される力				土石等の堆積により建築物の地上部に作用すると想定される力				横断測線の区間	土石等の移動により建築物の地上部に作用すると想定される力				土石等の堆積により建築物の地上部に作用すると想定される力			
	土石等の(移動)高さが1m以下の場合、土石等の移動による力が100kN/m ² を超える区域		それ以外の区域		土石等の堆積の高さが3mを超える区域		それ以外の区域			土石等の(移動)高さが1m以下の場合、土石等の移動による力が100kN/m ² を超える区域		それ以外の区域		土石等の堆積の高さが3mを超える区域		それ以外の区域	
	力の大きさのうち最大のもの(kN/m ²)	土石等の高さ(m)	力の大きさのうち最大のもの(kN/m ²)	土石等の高さ(m)	力の大きさのうち最大のもの(kN/m ²)	土石等の高さ(m)	力の大きさのうち最大のもの(kN/m ²)	土石等の高さ(m)		力の大きさのうち最大のもの(kN/m ²)	土石等の高さ(m)	力の大きさのうち最大のもの(kN/m ²)	土石等の高さ(m)	力の大きさのうち最大のもの(kN/m ²)	土石等の高さ(m)	力の大きさのうち最大のもの(kN/m ²)	土石等の高さ(m)
1 ~ 2	-	-	46.04	1.00	-	-	12.48	2.33									
2 ~ 3	-	-	74.22	1.00	-	-	11.63	2.17									
3 ~ 4	-	-	-	-	-	-	-	-									
4 ~ 5	-	-	-	-	-	-	-	-									

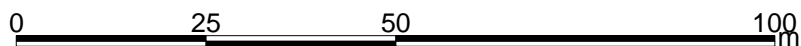
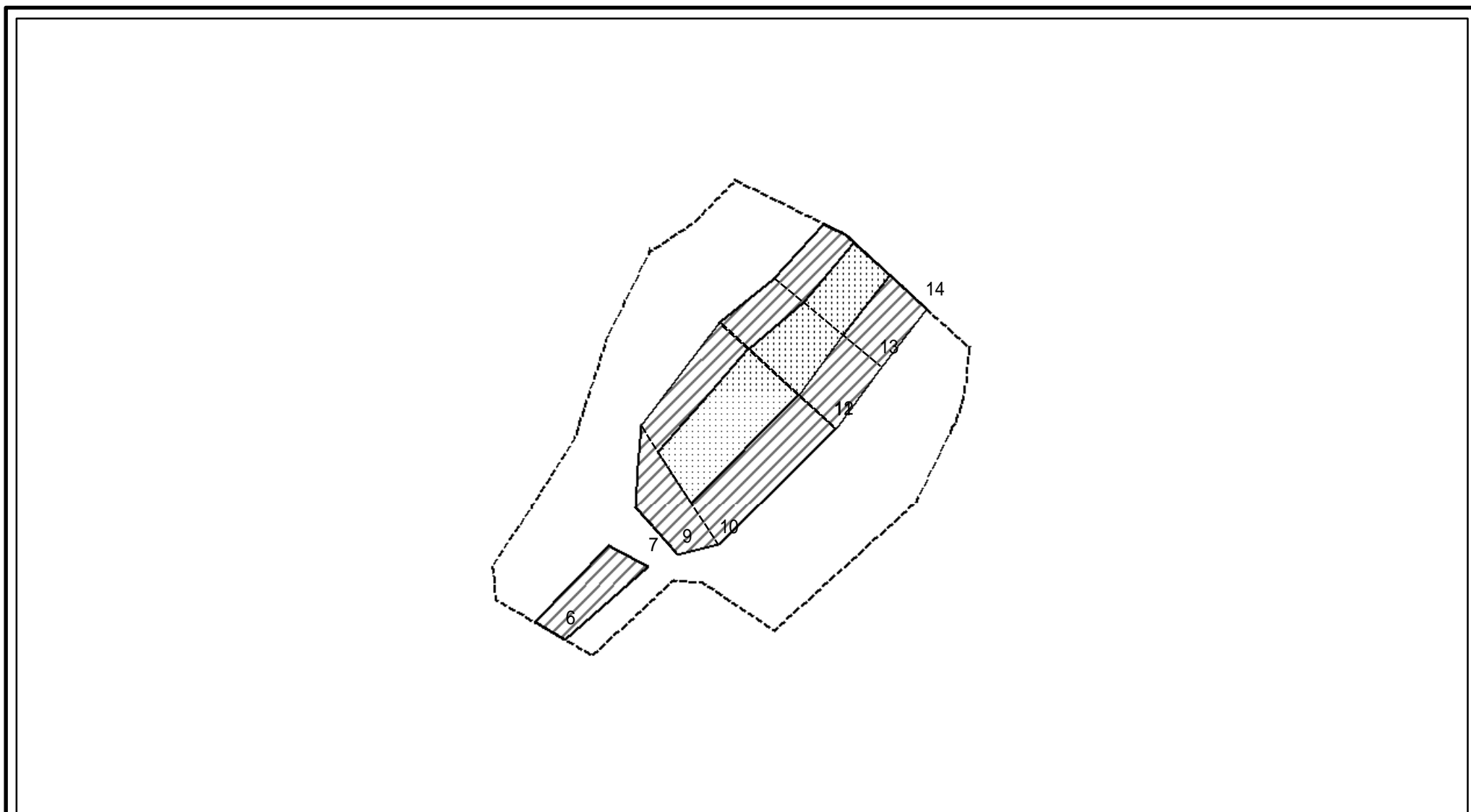
様式 - 3 (急) 建築物の構造の規制に必要な衝撃に関する事項	自然現象の種類	急傾斜地の崩壊	箇所番号	1540-1
	告示番号		箇所名	金谷(A)
	告示年月日		所在地	富山県氷見市余川、稲積

土砂災害警戒区域等の指定の公示に係る図書(その2 - 1)



様式 - 2 - 1 (急) 土砂災害警戒区域・土砂災害特別警戒区域 区域図(その2)	土砂災害防止法施行令第二条の基準に該当する区域		土 縮尺 1:2,500	自然現象の種類	急傾斜地の崩壊	箇所番号	1540-2
	土砂災害防止法施行令第三条の基準に該当する区域			告示番号		箇所名	金谷(A)
	それ以外の区域			告示年月日		所在地	富山県氷見市余川、稲積

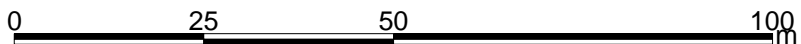
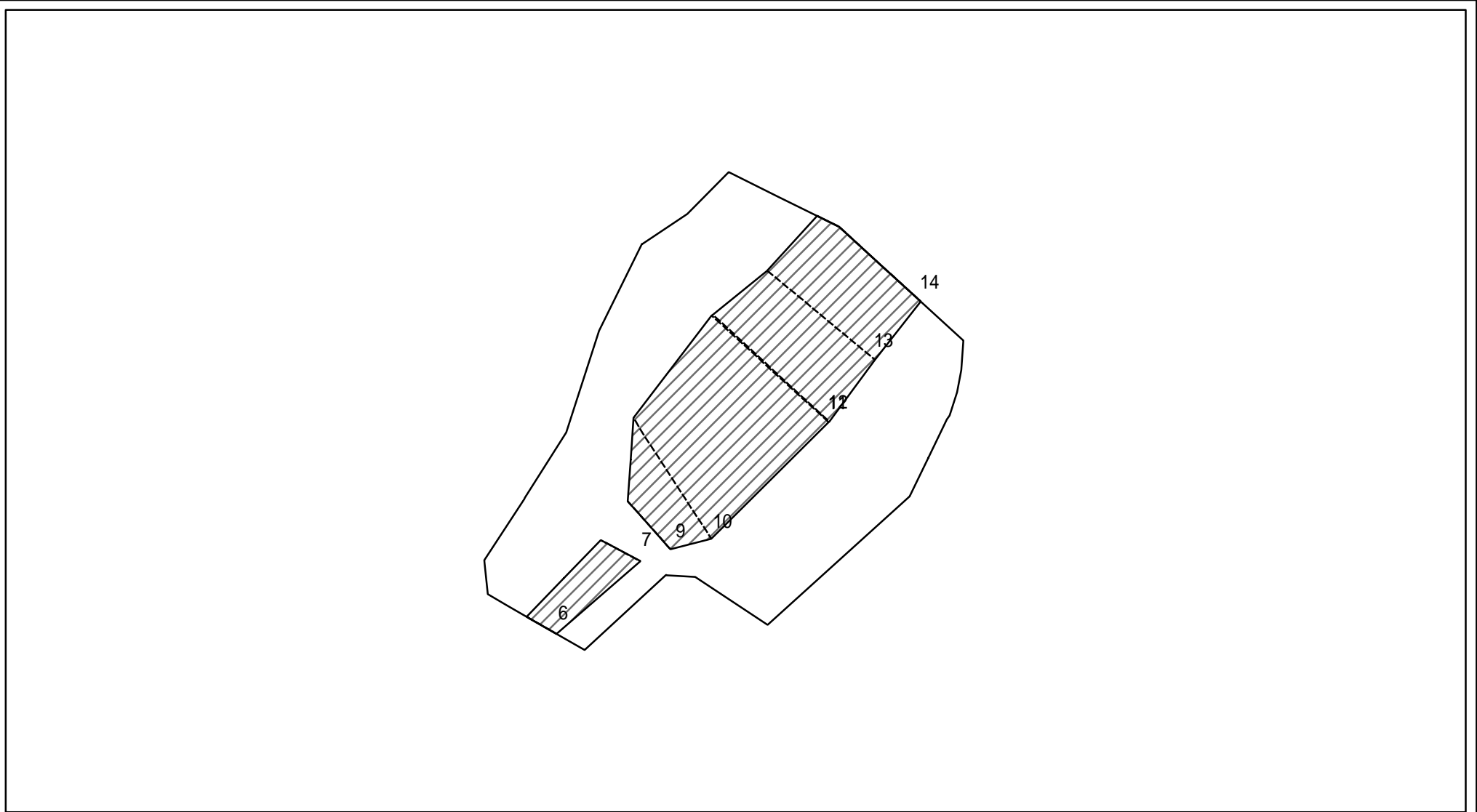
土砂災害警戒区域等の指定の公示に係る図書(その2 - 2)



図中の数字は横断測線番号を示す

様式 - 2 - 2 (急) 土砂災害特別警戒区域の区域区分図 (急傾斜地の崩壊に伴う土石等の移動により 建築物の地上部に作用すると想定される力)	土砂災害防止法施行令第二条の基準に該当する区域		土 縮尺 1:1,000	自然現象の種類	急傾斜地の崩壊	箇所番号	1540-2
	土砂災害防止法施行令第三条の基準に該当する区域			告示番号		箇所名	金谷(A)
	それ以外の区域			告示年月日		所在地	富山県氷見市余川、稲積

土砂災害警戒区域等の指定の公示に係る図書(その2 - 3)



図中の数字は横断測線番号を示す

様式 - 2 - 3 (急)
 土砂災害特別警戒区域の区域区分図
 (急傾斜地の崩壊に伴う土石等の堆積により
 建築物の地上部に作用すると想定される力)

土砂災害防止法施行令第二条の基準に該当する区域	
土砂災害防止法施行令第三条の基準に該当する区域	
それ以外の区域	

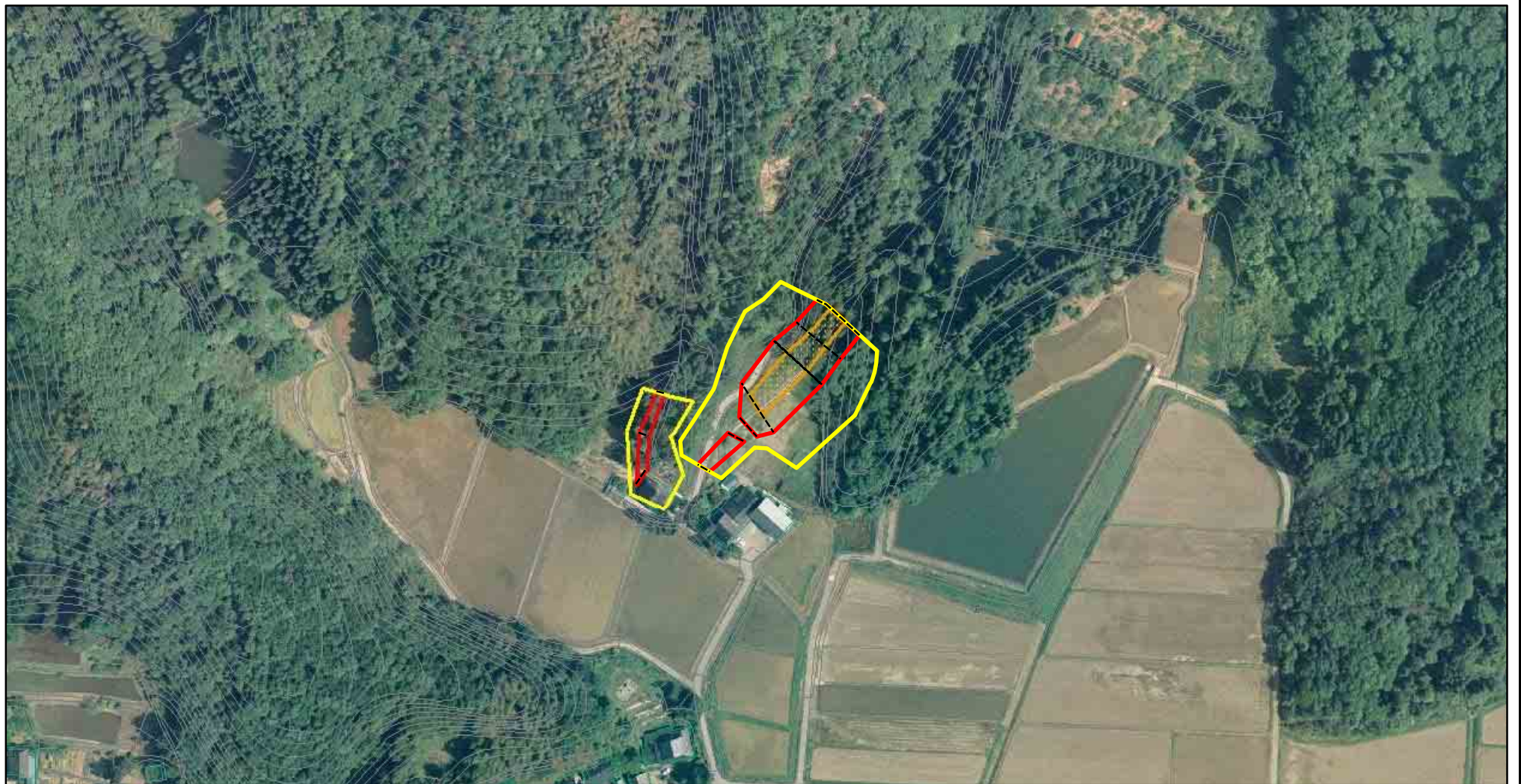
土
 縮尺
 1:1,000

自然現象の種類	急傾斜地の崩壊	箇所番号	1540-2
告示番号		箇所名	金谷(A)
告示年月日		所在地	富山県氷見市余川、稲積


土砂災害警戒区域等の指定の公示に係る図書(その3)

横断測線の区間	土石等の移動により建築物の地上部に作用すると想定される力				土石等の堆積により建築物の地上部に作用すると想定される力			
	土石等の(移動)高さが1m以下の場合、土石等の移動による力が100kN/m ² を超える区域		それ以外の区域		土石等の堆積の高さが3mを超える区域		それ以外の区域	
	力の大きさのうち最大のもの (kN/m ²)	土石等の高さ (m)	力の大きさのうち最大のもの (kN/m ²)	土石等の高さ (m)	力の大きさのうち最大のもの (kN/m ²)	土石等の高さ (m)	力の大きさのうち最大のもの (kN/m ²)	土石等の高さ (m)
6 ~ 7	-	-	72.63	1.00	-	-	10.94	2.04
7 ~ 8	-	-	-	-	-	-	-	-
8 ~ 9	-	-	-	-	-	-	-	-
9 ~ 10	-	-	100.00	1.00	-	-	11.24	2.10
10 ~ 11	131.87	1.00	100.00	1.00	-	-	11.24	2.10
11 ~ 12	128.85	1.00	100.00	1.00	-	-	11.35	2.12
12 ~ 13	128.75	1.00	100.00	1.00	-	-	11.35	2.12
13 ~ 14	123.50	1.00	100.00	1.00	-	-	10.83	2.02
様式 - 3 (急) 建築物の構造の規制に必要な衝撃に関する事項					自然現象の種類	急傾斜地の崩壊	箇所番号	1540-2
					告示番号		箇所名	金谷 (A)
					告示年月日		所在地	富山県氷見市余川、稲積

参 考 資 料



0 25 50 100
m

参考資料	土砂災害防止法施行令第二条の基準に該当する区域		土	自然現象の種類	急傾斜地の崩壊	箇所番号	1540
	土砂災害防止法施行令第三条の基準に該当する区域			縮尺	告示番号		箇所名
	土砂等の(移動)高さが1m以下の場合、土砂等の移動による力が100kN/m ² を超える区域		1:2,500		告示年月日		所在地
	土砂等の堆積の高さが3mを超える区域	