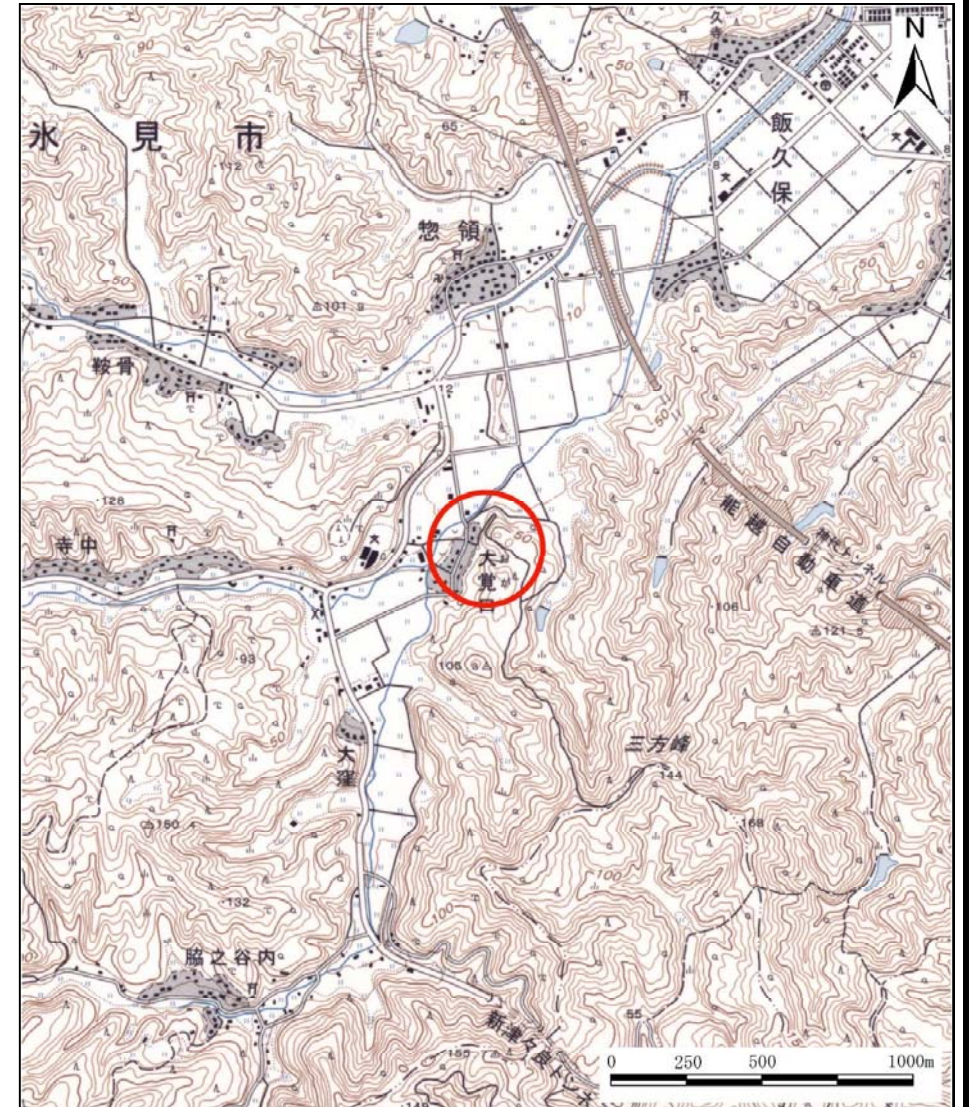
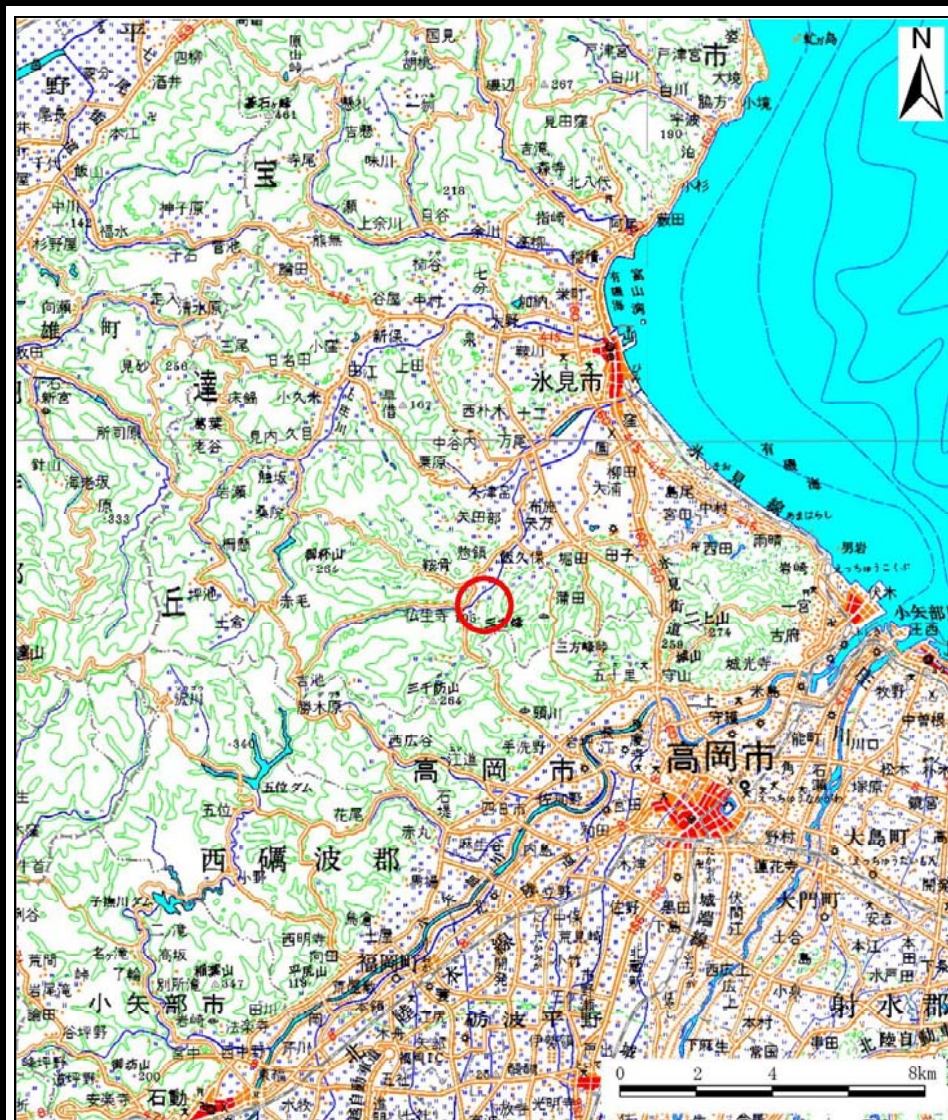


土砂災害警戒区域等の指定の公示に係る図書(その1)

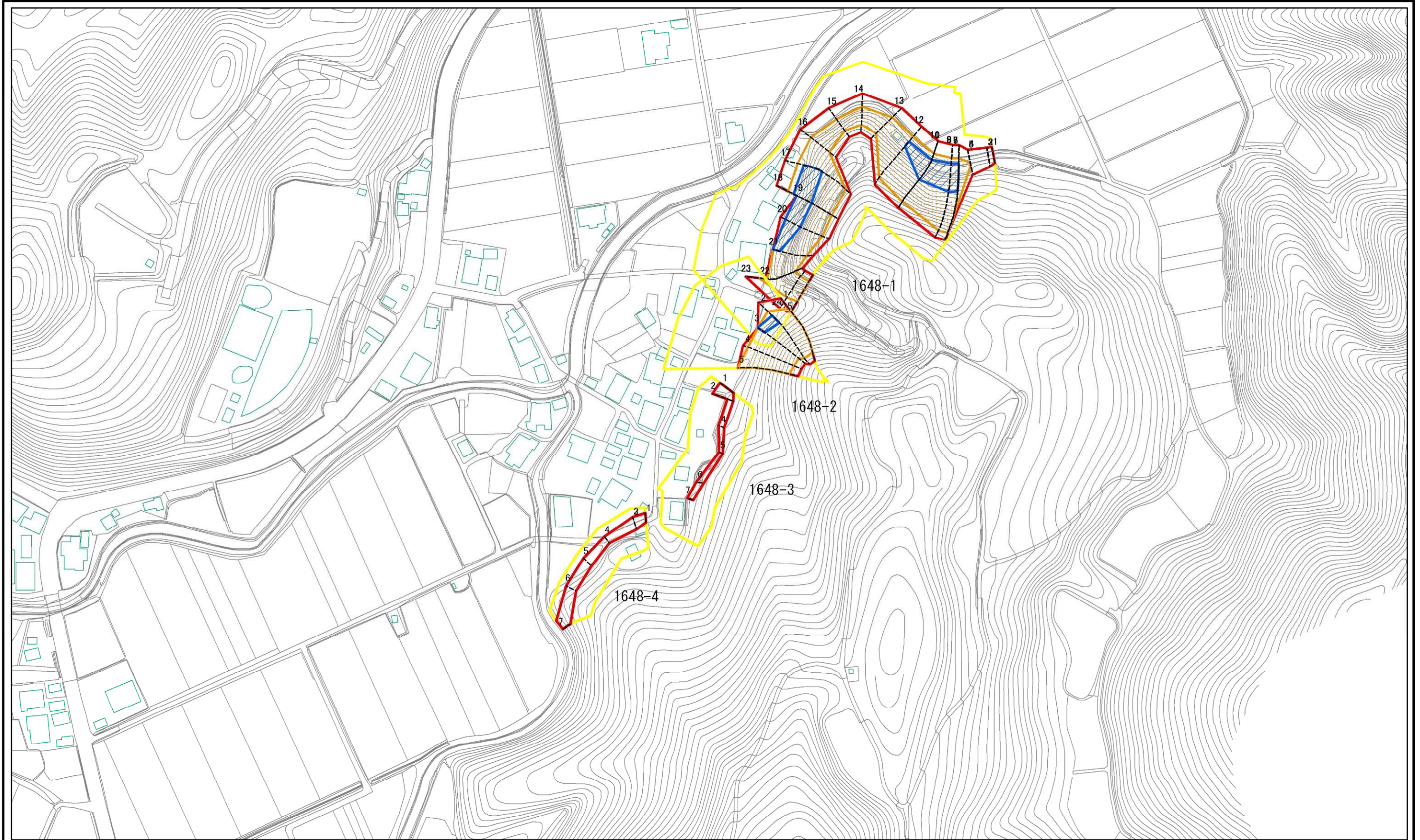


様式-1(急)
土砂災害警戒区域・土砂災害特別警戒区域 位置図

自然現象の種類	急傾斜地の崩壊
箇所番号	1648
箇所名	大覚口(3)
所在地	富山県氷見市 大覚口, 仏生寺

この地図は、国土地理院長の承認を得て、同院発行の数値地図20000(地図画像)及び数値地図25000(地図画像)を複製したものである。(承認番号 平19総複、第778号)

土砂災害警戒区域等の指定の公示に係る図書(その2)

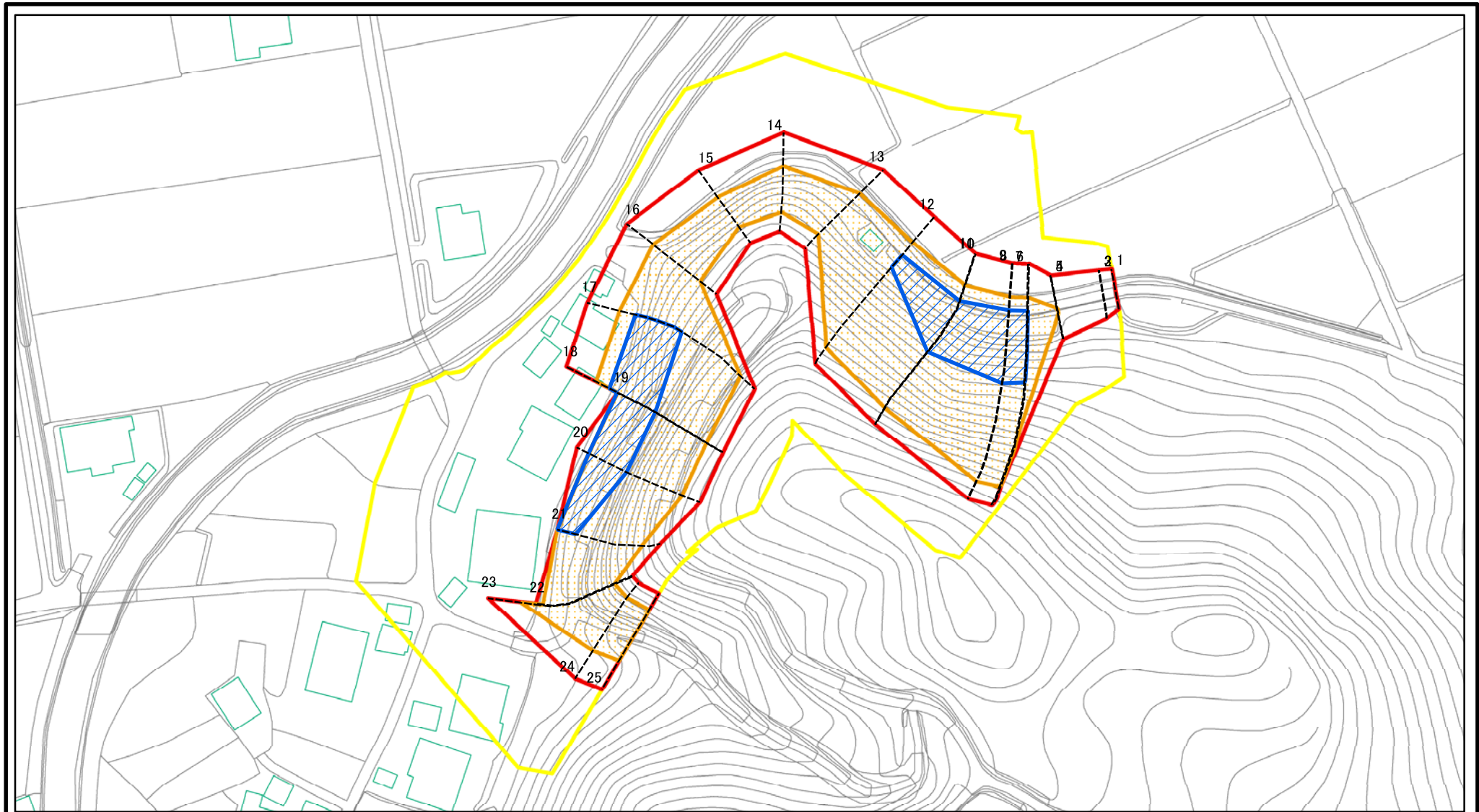


0 25 50 100
m

図中の数字は横断測線番号を示す

様式-2(急) 土砂災害警戒区域・土砂災害特別警戒区域 区域図(その1)	土砂災害防止法施行令第二条の基準に該当する区域		 縮尺 1:2,500	自然現象の種類	急傾斜地の崩壊	箇所番号	1648
	土砂災害防止法施行令第三条の基準に該当する区域			告示番号		箇所名	大覚口 (3)
	土砂等の(移動)高さが1m以下の場合、土砂等の移動による力が100kN/mを超える区域			告示年月日		所在地	富山県氷見市仏生寺
土砂等の堆積の高さが3mを超える区域							
それ以外の区域							

土砂災害警戒区域等の指定の公示に係る図書(その2-1)



図中の数字は横断測線番号を示す

様式-2-1(急)

土砂災害警戒区域・土砂災害特別警戒区域
区域図(その2)

土砂災害防止法施行令第二条の基準に該当する区域
土砂災害防止法
施行令第三条の
基準に該当する
区域
土石等の(移動)高さが1m以下の場合、
土石等の移動による力が100kN/m²を超える区域
土石等の堆積の高さが3mを超える区域
それ以外の区域



縮尺

1:1,500

自然現象
の種類

告示番号

告示年月日

急傾斜地の崩壊

箇所番号

箇所名

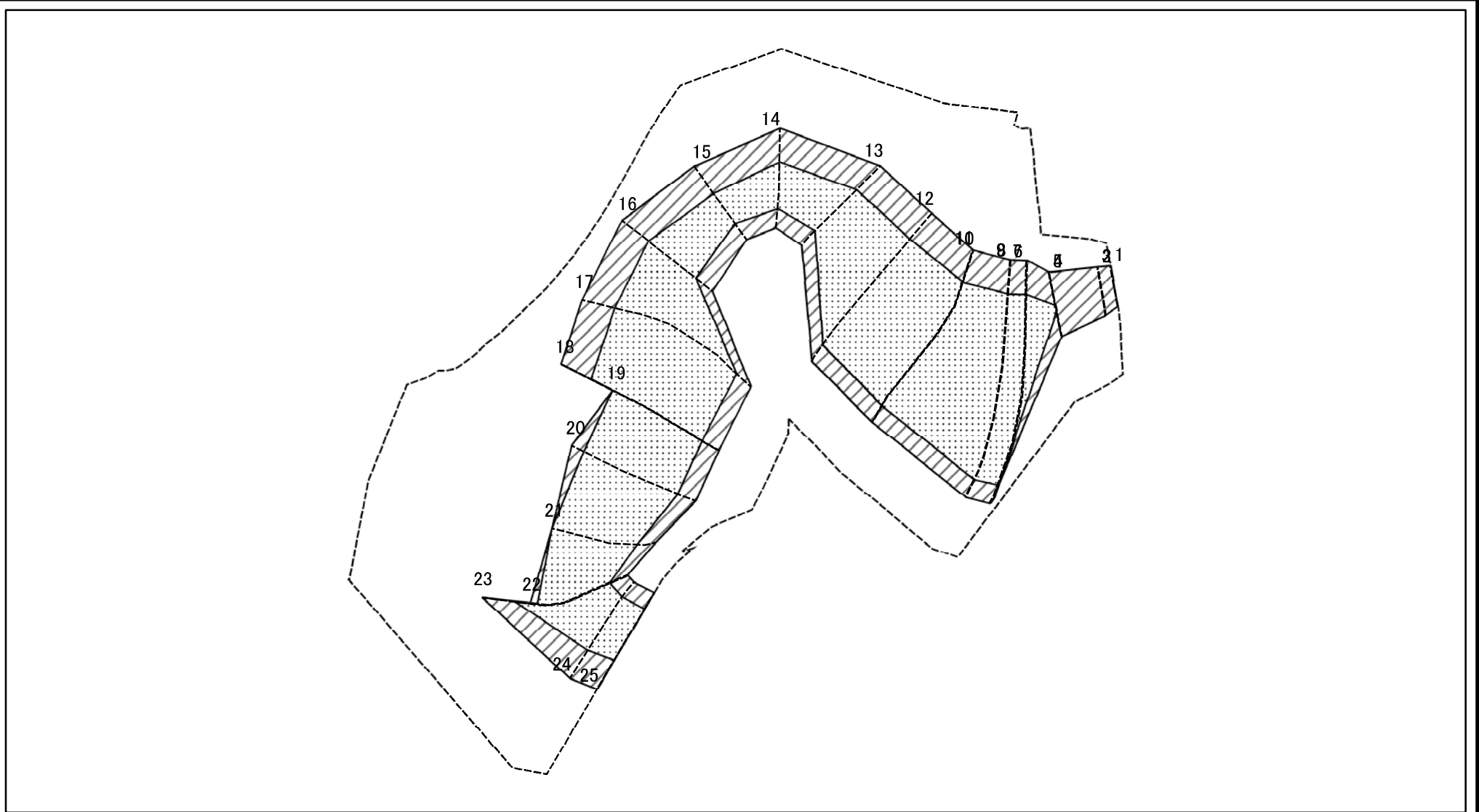
所在地

1648-1

大覚口(3)-1

富山県氷見市仏生寺

土砂災害警戒区域等の指定の公示に係る図書(その2-2)

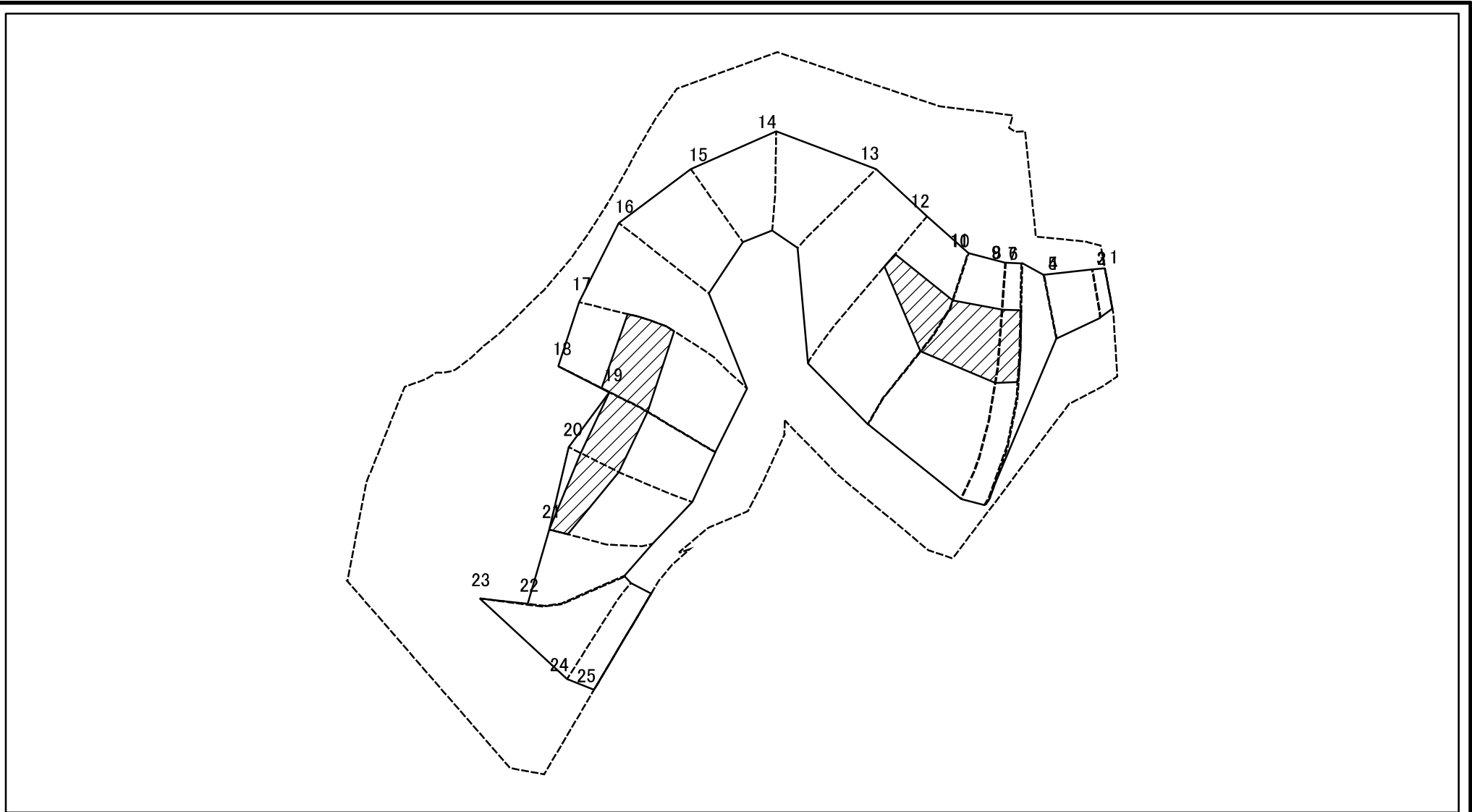


図中の数字は横断測線番号を示す

様式-2-2(急)
土砂災害特別警戒区域の区域区分図
(急傾斜地の崩壊に伴う土石等の移動により
建築物の地上部に作用すると想定される力)

土砂災害防止法施行令第二条の基準に該当する区域		N 縮尺 1:1,500	自然現象の種類	急傾斜地の崩壊	箇所番号	1648-1
土砂災害防止法施行令第三条の基準に該当する区域			告示番号		箇所名	大覚口(3)-1
それ以外の区域			告示年月日		所在地	富山県氷見市仏生寺

土砂災害警戒区域等の指定の公示に係る図書(その2-3)



図中の数字は横断測線番号を示す

様式-2-3(急)
土砂災害特別警戒区域の区域区分図
(急傾斜地の崩壊に伴う土石等の堆積により
建築物の地上部に作用すると想定される力)

土砂災害防止法施行令第二条の基準に該当する区域	
土砂災害防止法施行令第三条の基準に該当する区域	
それ以外の区域	

N
縮尺
1:1,500

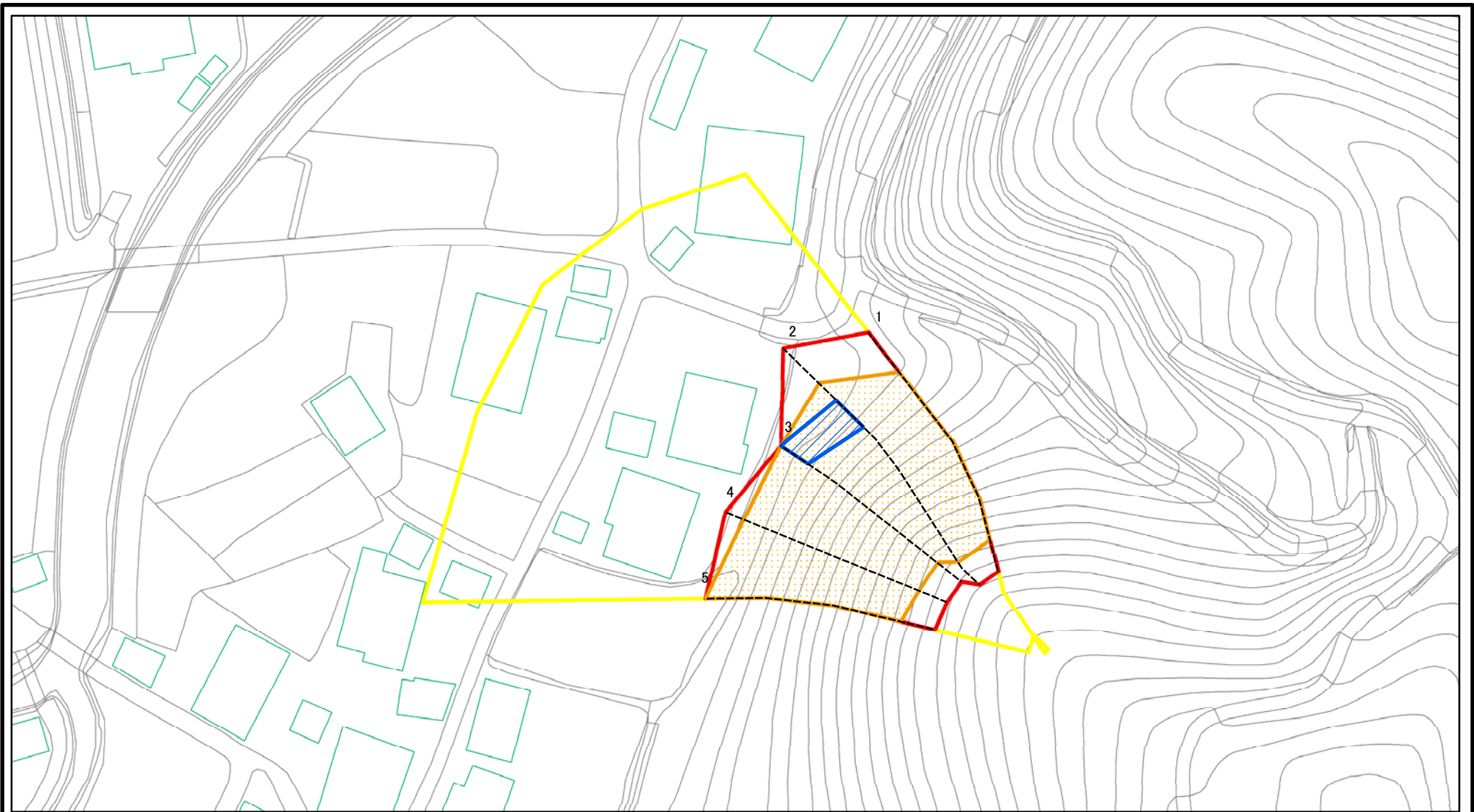
自然現象の種類	急傾斜地の崩壊	箇所番号	1648-1
告示番号		箇所名	大覚口(3)-1
告示年月日		所在地	富山県氷見市仏生寺

土砂災害警戒区域等の指定の公示に係る図書(その3)

横断測線の区間	土石等の移動により建築物の地上部に作用すると想定される力				土石等の堆積により建築物の地上部に作用すると想定される力				横断測線の区間	土石等の移動により建築物の地上部に作用すると想定される力				土石等の堆積により建築物の地上部に作用すると想定される力			
	土石等の(移動)高さが1m以下の場合、土石等の移動による力が100kN/m ² を超える区域		それ以外の区域		土石等の堆積の高さが3mを超える区域		それ以外の区域			土石等の(移動)高さが1m以下の場合、土石等の移動による力が100kN/m ² を超える区域		それ以外の区域		土石等の堆積の高さが3mを超える区域		それ以外の区域	
	力の大きさのうち最大のもの(kN/m ²)	土石等の高さ(m)	力の大きさのうち最大のもの(kN/m ²)	土石等の高さ(m)	力の大きさのうち最大のもの(kN/m ²)	土石等の高さ(m)	力の大きさのうち最大のもの(kN/m ²)	土石等の高さ(m)		力の大きさのうち最大のもの(kN/m ²)	土石等の高さ(m)	力の大きさのうち最大のもの(kN/m ²)	土石等の高さ(m)	力の大きさのうち最大のもの(kN/m ²)	土石等の高さ(m)	力の大きさのうち最大のもの(kN/m ²)	土石等の高さ(m)
1 ~ 2	-	-	89.07	1.0	-	-	8.2	1.5	~								
2 ~ 3	-	-	89.99	1.0	-	-	8.2	1.5	~								
3 ~ 4	-	-	100.0	1.0	-	-	10.7	2.0	~								
4 ~ 5	104.7	1.0	100.0	1.0	-	-	10.7	2.0	~								
5 ~ 6	170.3	1.0	100.0	1.0	-	-	16.1	3.0	~								
6 ~ 7	170.5	1.0	100.0	1.0	18.9	3.5	16.1	3.0	~								
7 ~ 8	173.6	1.0	100.0	1.0	19.3	3.6	16.1	3.0	~								
8 ~ 9	173.6	1.0	100.0	1.0	19.3	3.6	16.1	3.0	~								
9 ~ 10	173.6	1.0	100.0	1.0	19.3	3.6	16.1	3.0	~								
10 ~ 11	173.4	1.0	100.0	1.0	17.3	3.2	16.1	3.0	~								
11 ~ 12	173.4	1.0	100.0	1.0	17.3	3.2	16.1	3.0	~								
12 ~ 13	167.5	1.0	100.0	1.0	-	-	16.1	3.0	~								
13 ~ 14	144.1	1.0	100.0	1.0	-	-	12.6	2.4	~								
14 ~ 15	139.3	1.0	100.0	1.0	-	-	13.8	2.6	~								
15 ~ 16	141.8	1.0	100.0	1.0	-	-	13.8	2.6	~								
16 ~ 17	171.3	1.0	100.0	1.0	-	-	16.1	3.0	~								
17 ~ 18	171.8	1.0	100.0	1.0	18.3	3.4	16.1	3.0	~								
18 ~ 19	171.8	1.0	100.0	1.0	18.3	3.4	16.1	3.0	~								
19 ~ 20	170.8	1.0	100.0	1.0	18.3	3.4	16.1	3.0	~								
20 ~ 21	170.8	1.0	100.0	1.0	18.2	3.4	16.1	3.0	~								
21 ~ 22	166.2	1.0	100.0	1.0	-	-	16.1	3.0	~								
22 ~ 23	162.6	1.0	100.0	1.0	-	-	16.1	3.0	~								
23 ~ 24	162.6	1.0	100.0	1.0	-	-	16.1	3.0	~								
24 ~ 25	150.6	1.0	100.0	1.0	-	-	15.0	2.8	~								
~									~								
~									~								

様式-3(急) 建築物の構造の規制に必要な衝撃に関する事項	自然現象の種類	急傾斜地の崩壊	箇所番号	1648-1
	告示番号		箇所名	大覚口(3)-1
	告示年月日		所在地	富山県氷見市 大覚口, 仏生寺

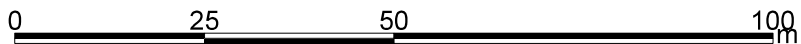
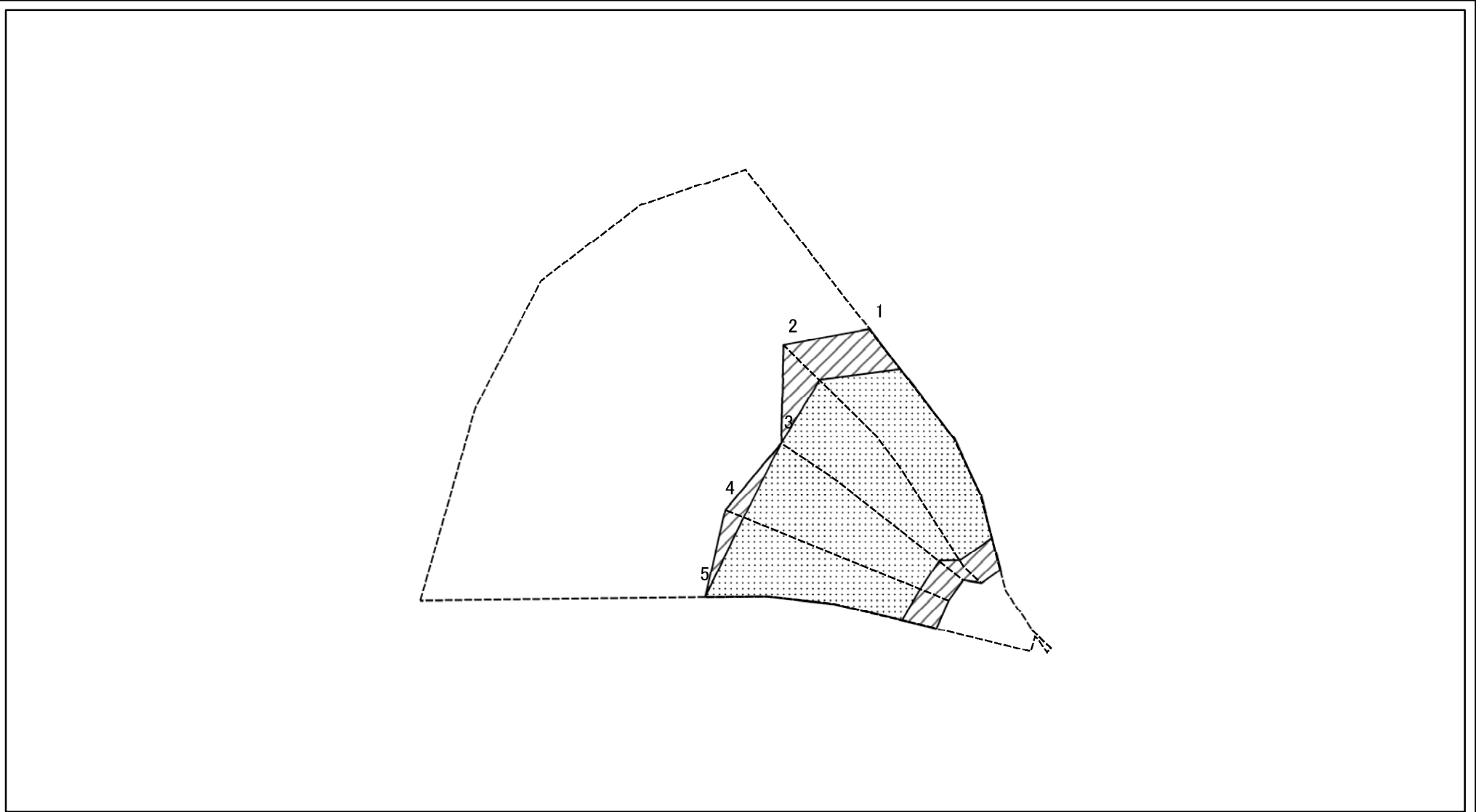
土砂災害警戒区域等の指定の公示に係る図書(その2-1)



図中の数字は横断測線番号を示す

様式-2-1(急) 土砂災害警戒区域・土砂災害特別警戒区域 区域図(その2)	土砂災害防止法施行令第二条の基準に該当する区域		N 縮尺 1:1,000	自然現象の種類	急傾斜地の崩壊	箇所番号	1648-2
	土砂災害防止法施行令第三条の基準に該当する区域			告示番号		箇所名	大覚口(3)-2
	土砂等の(移動)高さが1m以下の場合、土砂等の移動による力が100kN/m ² を超える区域			告示年月日		所在地	富山県氷見市仏生寺
	土砂等の堆積の高さが3mを超える区域						
それ以外の区域							

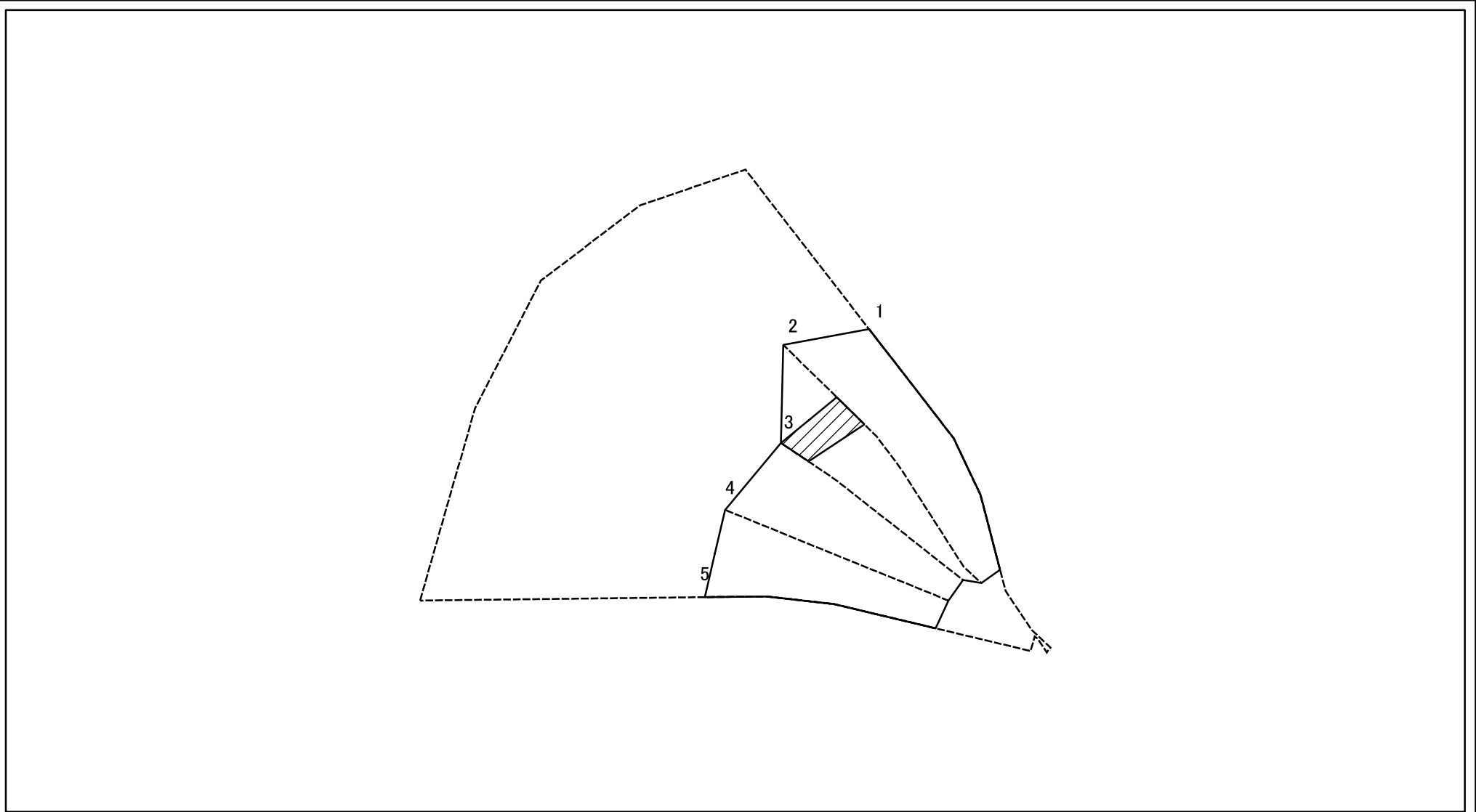
土砂災害警戒区域等の指定の公示に係る図書(その2-2)



図中の数字は横断測線番号を示す

様式-2-2(急) 土砂災害特別警戒区域の区域区分図 (急傾斜地の崩壊に伴う土石等の移動により 建築物の地上部に作用すると想定される力)	土砂災害防止法施行令第二条の基準に該当する区域		N 縮尺 1:1,000	自然現象の種類	急傾斜地の崩壊	箇所番号	1648-2
	土砂災害防止法施行令第三条の基準に該当する区域			告示番号		箇所名	大覚口(3)-2
	それ以外の区域			告示年月日		所在地	富山県氷見市仏生寺

土砂災害警戒区域等の指定の公示に係る図書(その2-3)



図中の数字は横断測線番号を示す

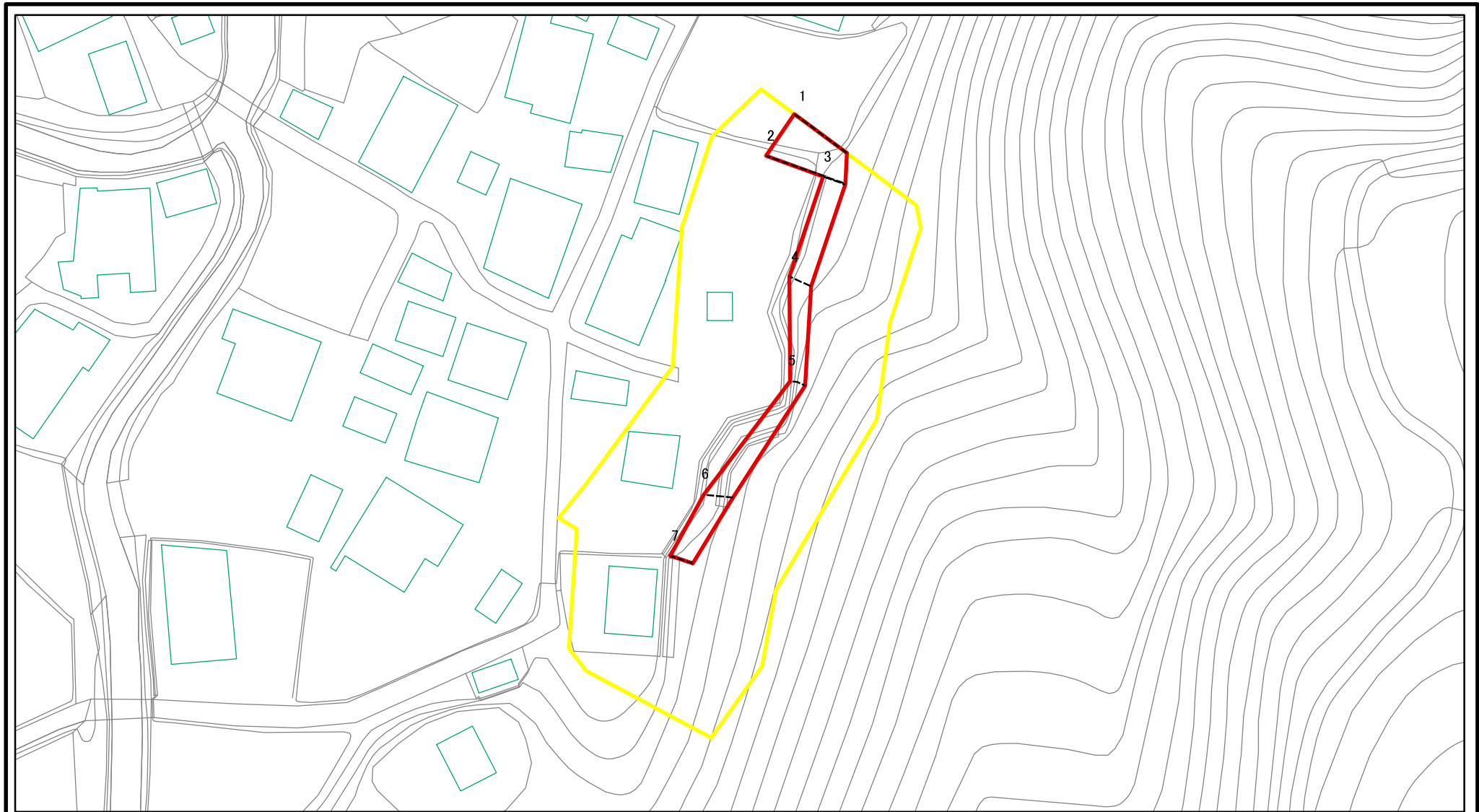
様式-2-3(急)
土砂災害特別警戒区域の区域区分図
(急傾斜地の崩壊に伴う土石等の堆積により
建築物の地上部に作用すると想定される力)

土砂災害防止法施行令第二条の基準に該当する区域	
土砂災害防止法施行令第三条の基準に該当する区域	
それ以外の区域	

N
縮尺
1:1,000

自然現象の種類	急傾斜地の崩壊	箇所番号	1648-2
告示番号		箇所名	大覚口(3)-2
告示年月日		所在地	富山県氷見市仏生寺

土砂災害警戒区域等の指定の公示に係る図書(その2-1)



0 25 50 100m

図中の数字は横断測線番号を示す

様式-2-1(急)

土砂災害警戒区域・土砂災害特別警戒区域
区域図(その2)

土砂災害防止法施行令第二条の基準に該当する区域	
土砂災害防止法施行令第三条の基準に該当する区域	
土砂等の(移動)高さが1m以下の場合、土砂等の移動による力が100kN/m ² を超える区域	
土砂等の堆積の高さが3mを超える区域	
それ以外の区域	



縮尺

1:1,000

自然現象の種類

急傾斜地の崩壊

告示番号

告示年月日

箇所番号

箇所名

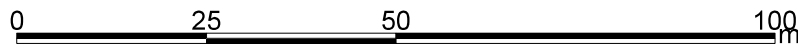
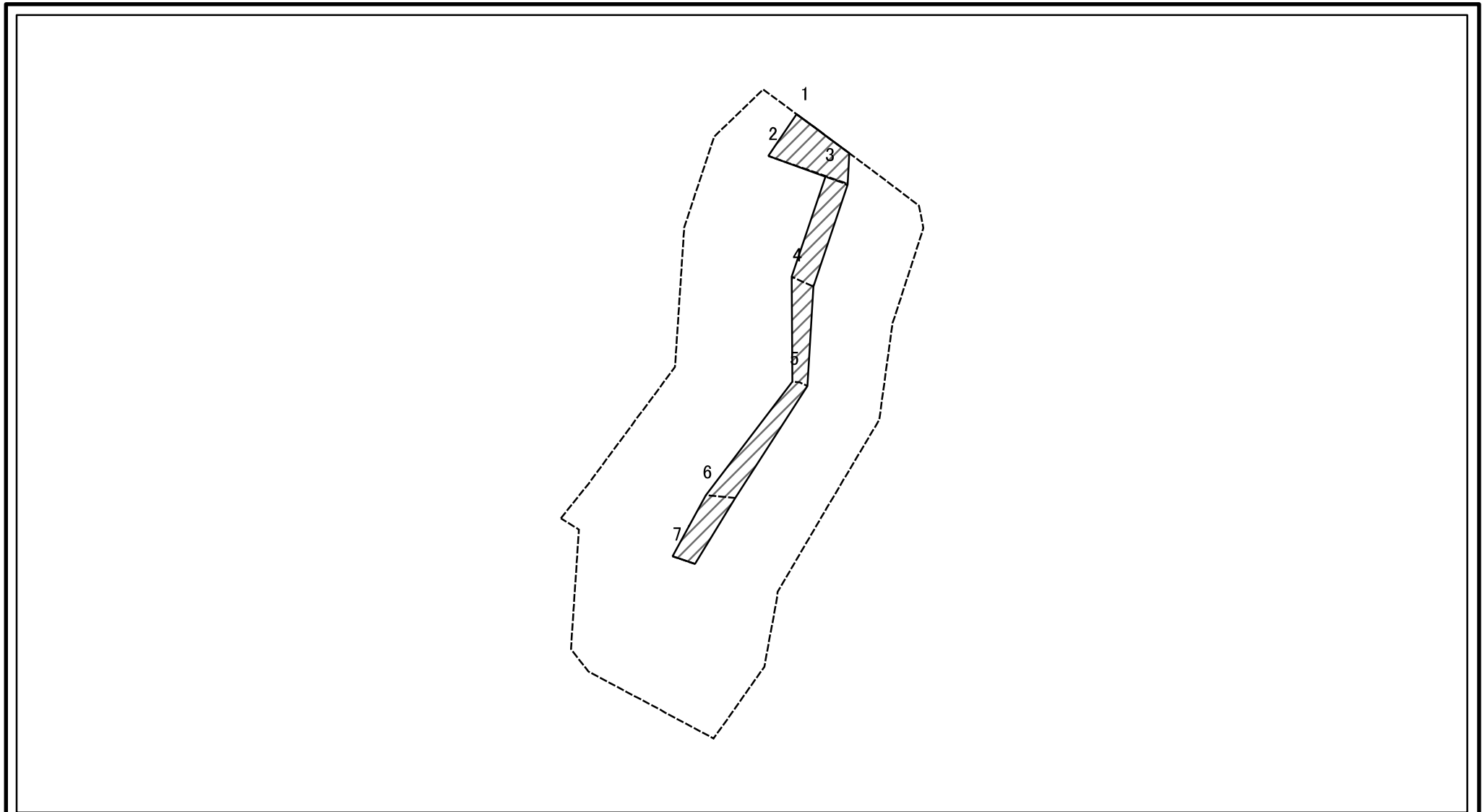
所在地

1648-3

大覚口(3)-3

富山県氷見市仏生寺

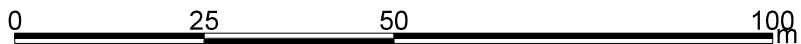
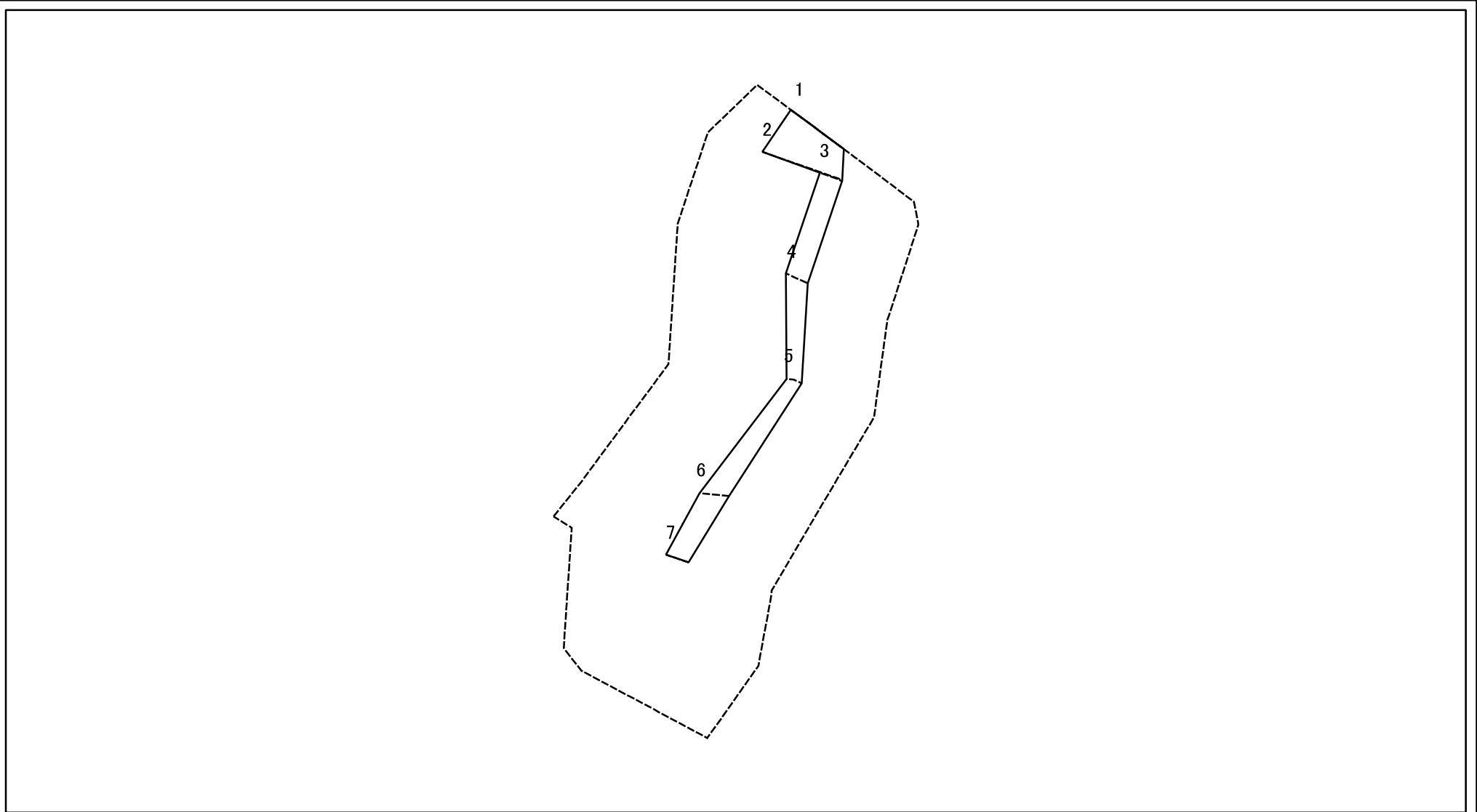
土砂災害警戒区域等の指定の公示に係る図書(その2-2)



図中の数字は横断測線番号を示す

様式-2-2(急) 土砂災害特別警戒区域の区域区分図 (急傾斜地の崩壊に伴う土石等の移動により 建築物の地上部に作用すると想定される力)	土砂災害防止法施行令第二条の基準に該当する区域		N 縮尺 1:1,000	自然現象の種類	急傾斜地の崩壊	箇所番号	1648-3
	土砂災害防止法施行令第三条の基準に該当する区域			告示番号		箇所名	大覚口(3)-3
	それ以外の区域			告示年月日		所在地	富山県氷見市仏生寺

土砂災害警戒区域等の指定の公示に係る図書(その2-3)



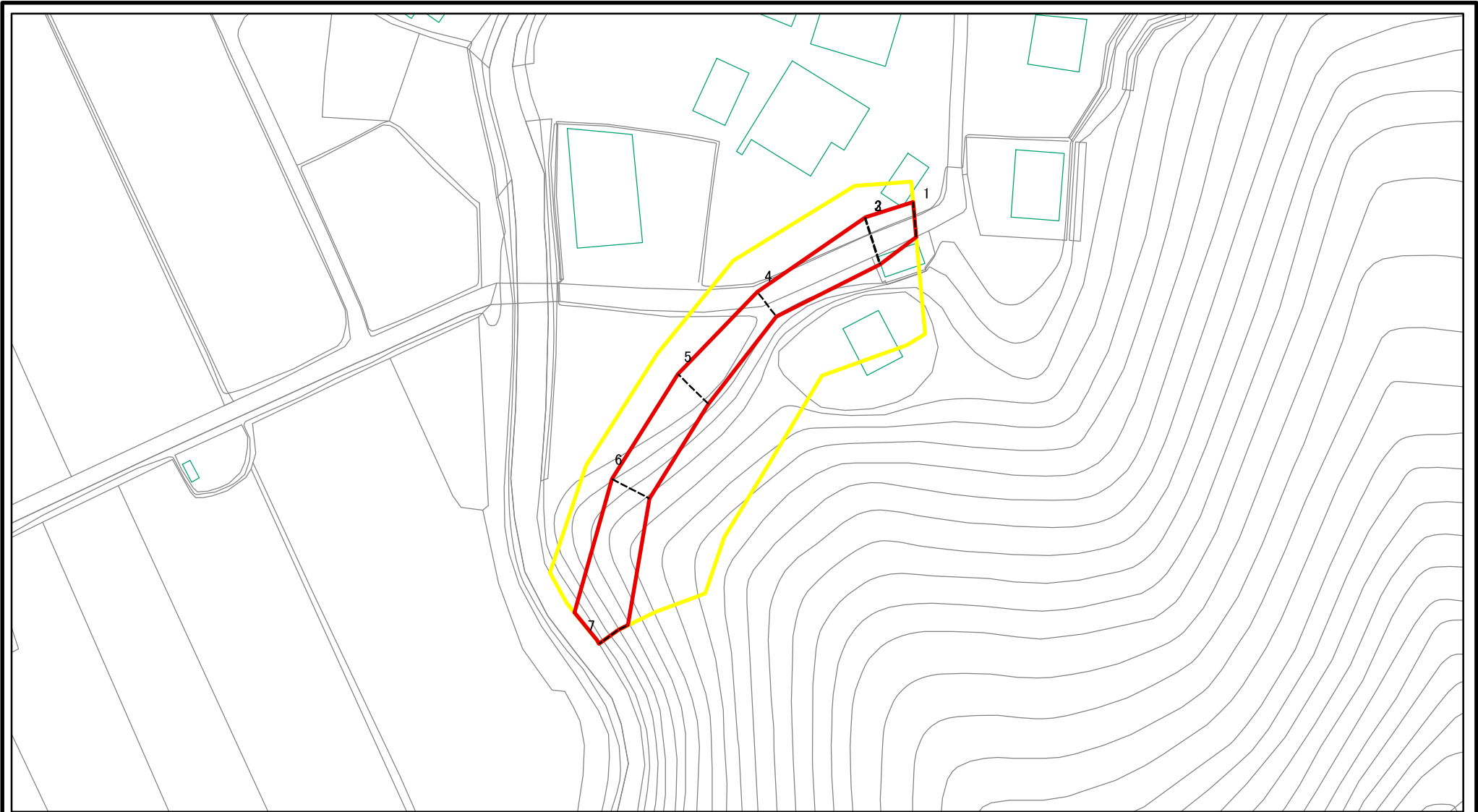
図中の数字は横断測線番号を示す

様式-2-3(急) 土砂災害特別警戒区域の区域区分図 (急傾斜地の崩壊に伴う土石等の堆積により 建築物の地上部に作用すると想定される力)	土砂災害防止法施行令第二条の基準に該当する区域		N 縮尺 1:1,000	自然現象の種類	急傾斜地の崩壊	箇所番号	1648-3
	土砂災害防止法施行令第三条の基準に該当する区域			告示番号		箇所名	大覚口(3)-3
	それ以外の区域			告示年月日		所在地	富山県氷見市仏生寺

土砂災害警戒区域等の指定の公示に係る図書(その3)

横断測線の区間	土石等の移動により建築物の地上部に作用すると想定される力				土石等の堆積により建築物の地上部に作用すると想定される力				横断測線の区間	土石等の移動により建築物の地上部に作用すると想定される力				土石等の堆積により建築物の地上部に作用すると想定される力			
	土石等の(移動)高さが1m以下の場合、土石等の移動による力が100kN/m ² を超える区域		それ以外の区域		土石等の堆積の高さが3mを超える区域		それ以外の区域			土石等の(移動)高さが1m以下の場合、土石等の移動による力が100kN/m ² を超える区域		それ以外の区域		土石等の堆積の高さが3mを超える区域		それ以外の区域	
	力の大きさのうち最大のもの (kN/m ²)	土石等の高さ (m)	力の大きさのうち最大のもの (kN/m ²)	土石等の高さ (m)	力の大きさのうち最大のもの (kN/m ²)	土石等の高さ (m)	力の大きさのうち最大のもの (kN/m ²)	土石等の高さ (m)		力の大きさのうち最大のもの (kN/m ²)	土石等の高さ (m)	力の大きさのうち最大のもの (kN/m ²)	土石等の高さ (m)	力の大きさのうち最大のもの (kN/m ²)	土石等の高さ (m)	力の大きさのうち最大のもの (kN/m ²)	土石等の高さ (m)
1 ~ 2	-	-	100.0	1.0	-	-	12.2	2.3									
2 ~ 3	-	-	100.0	1.0	-	-	12.2	2.3									
3 ~ 4	-	-	95.0	1.0	-	-	9.6	1.8									
4 ~ 5	-	-	95.0	1.0	-	-	10.8	2.0									
5 ~ 6	-	-	99.0	1.0	-	-	10.8	2.0									
6 ~ 7	-	-	99.0	1.0	-	-	9.6	1.8									
7 ~ 8	-	-	-	-	-	-	-	-									
8 ~ 9	-	-	-	-	-	-	-	-									
9 ~ 10	-	-	-	-	-	-	-	-									
様式-3(急) 建築物の構造の規制に必要な衝撃に関する事項								自然現象の種類		急傾斜地の崩壊		箇所番号		1648-3			
								告示番号				箇所名		大覚口(3)-1			
								告示年月日				所在地		富山県氷見市 大覚口, 仏生寺			

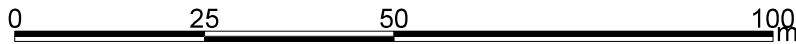
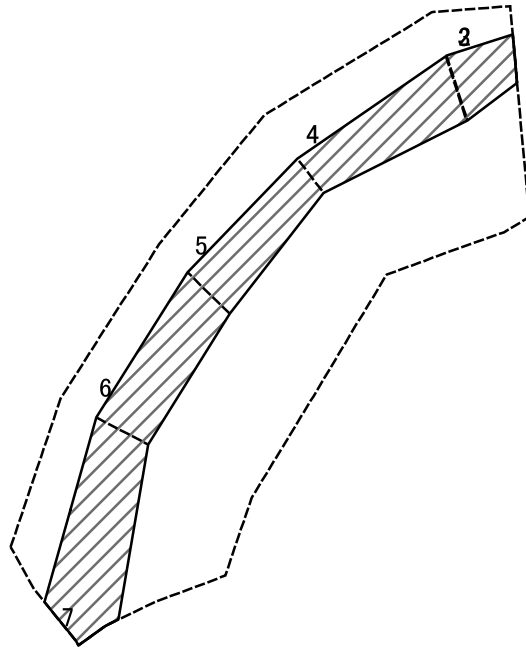
土砂災害警戒区域等の指定の公示に係る図書(その2-1)



図中の数字は横断測線番号を示す

様式-2-1(急) 土砂災害警戒区域・土砂災害特別警戒区域 区域図(その2)	土砂災害防止法施行令第二条の基準に該当する区域		N 縮尺 1:1,000	自然現象の種類	急傾斜地の崩壊	箇所番号	1648-4
	土砂災害防止法施行令第三条の基準に該当する区域			告示番号		箇所名	大覚口(3)-4
	それ以外の区域			告示年月日		所在地	富山県氷見市仏生寺

土砂災害警戒区域等の指定の公示に係る図書(その2-2)



図中の数字は横断測線番号を示す

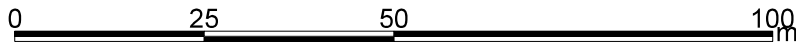
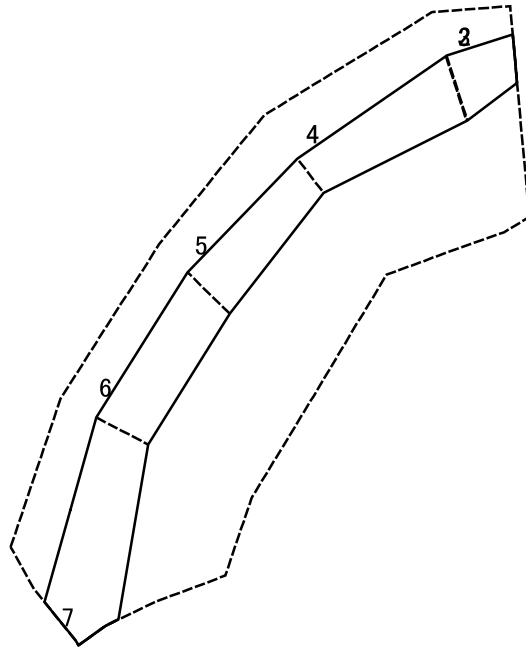
様式-2-2(急)
土砂災害特別警戒区域の区域区分図
(急傾斜地の崩壊に伴う土石等の移動により
建築物の地上部に作用すると想定される力)

土砂災害防止法施行令第二条の基準に該当する区域	
土砂災害防止法施行令第三条の基準に該当する区域	
それ以外の区域	

N	縮尺 1:1,000

自然現象の種類	急傾斜地の崩壊	箇所番号	1648-4
告示番号		箇所名	大覚口(3)-4
告示年月日		所在地	富山県氷見市仏生寺

土砂災害警戒区域等の指定の公示に係る図書(その2-3)



図中の数字は横断測線番号を示す

様式-2-3(急)
土砂災害特別警戒区域の区域区分図
(急傾斜地の崩壊に伴う土石等の堆積により
建築物の地上部に作用すると想定される力)

土砂災害防止法施行令第二条の基準に該当する区域	
土砂災害防止法 施行令第三条の 基準に該当する 区域	
それ以外の区域	

N
縮尺
1:1,000

自然現象の種類	急傾斜地の崩壊	箇所番号	1648-4
告示番号		箇所名	大覚口(3)-4
告示年月日		所在地	富山県氷見市仏生寺

