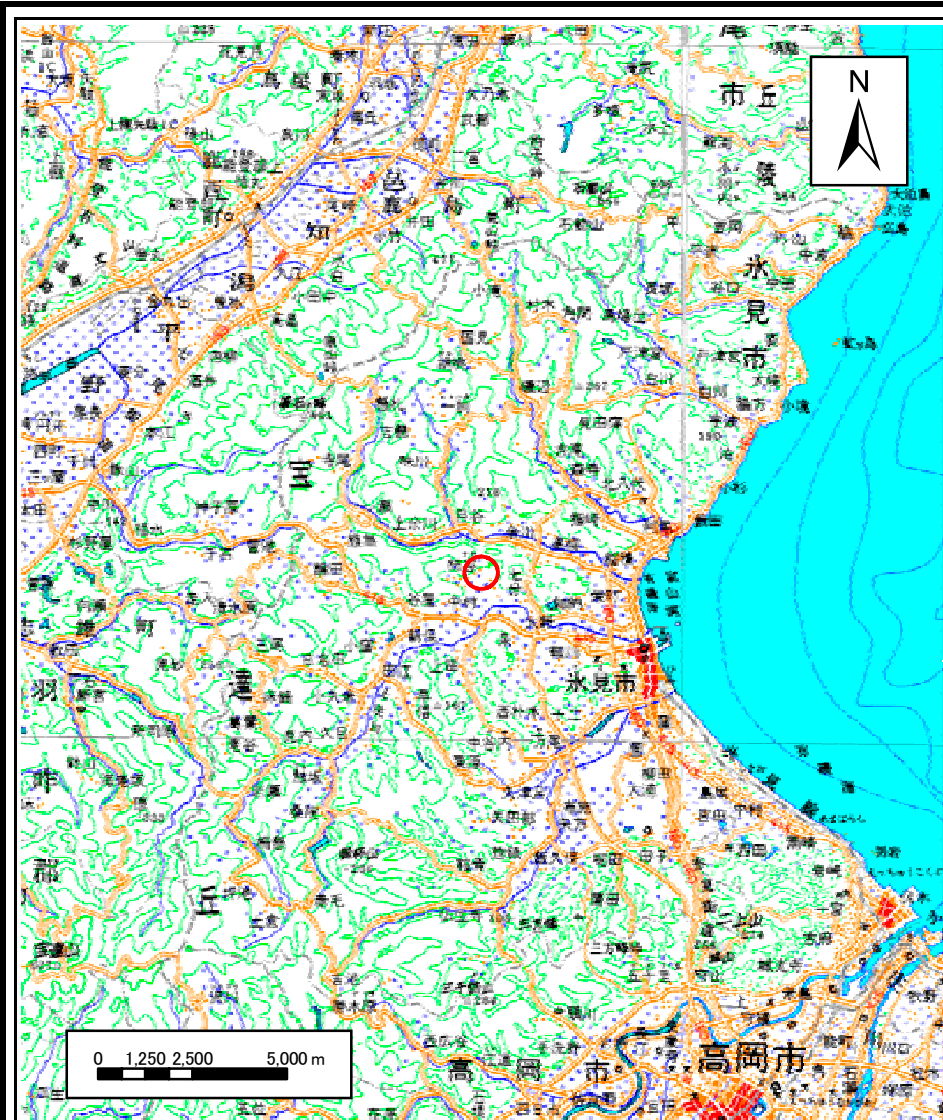
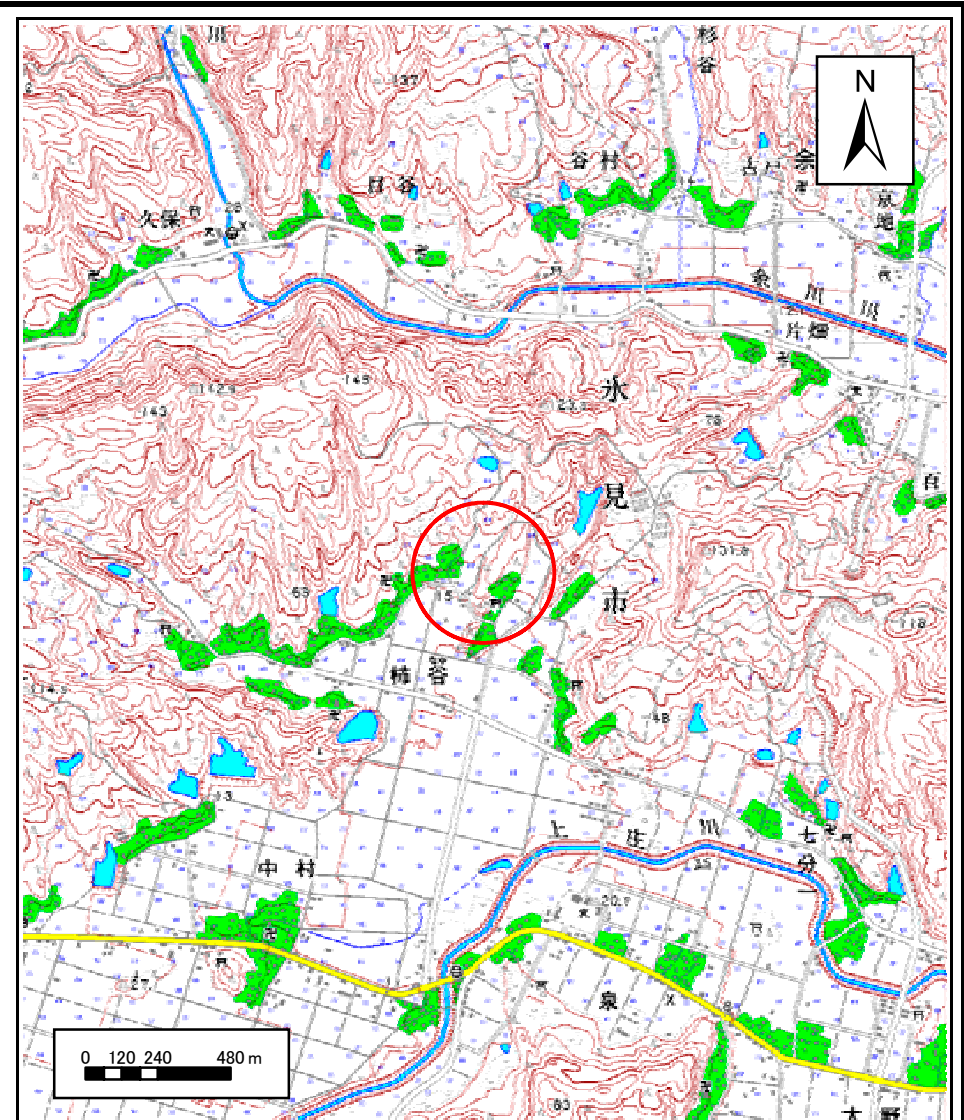


# 土砂災害警戒区域等の指定の公示に係る図書(その1)



(1/200,000)



(1/25,000)

様式-1(急)  
土砂災害警戒区域・土砂災害特別警戒区域  
位置図

自然現象の種類

急傾斜地の崩壊

箇所番号

1701

箇所名

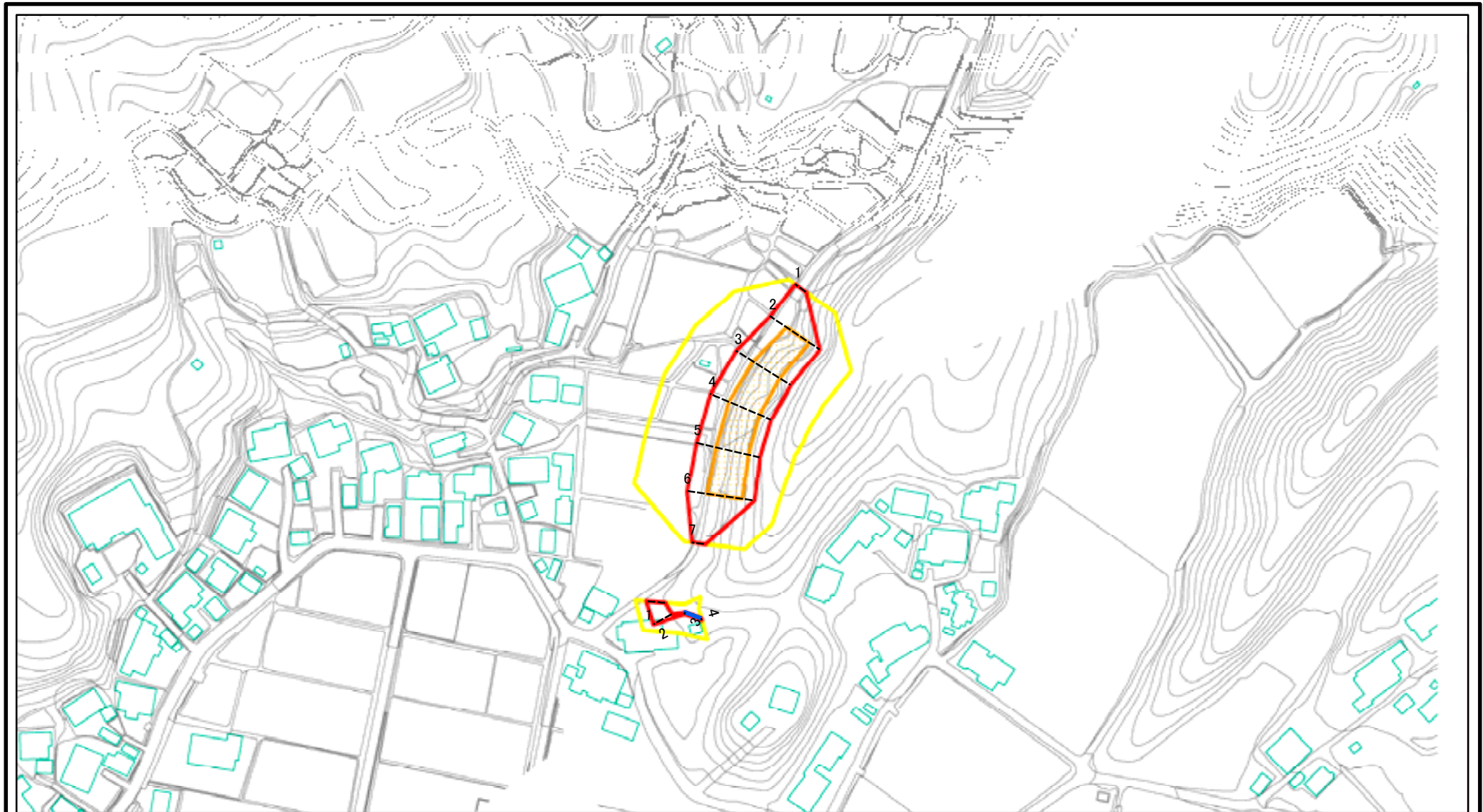
柿谷(11)

所在地

富山県水見市柿谷

この地図は、国土地理院長の承認を得て、同院発行の数値地図20000(地図画像)及び数値地図25000(地図画像)を複製したものである。(承認番号 平19総複 第778号)

# 土砂災害警戒区域等の指定の公示に係る図書(その2)



図中の数字は横断測線番号を示す

様式-2(急)

土砂災害警戒区域・土砂災害特別警戒区域  
区域図(その1)

土砂災害防止法施行令第二条の基準に該当する区域



自然現象  
の種類

急傾斜地の崩壊

箇所番号

1701

土砂災害防止法  
施行令第三条の  
基準に該当する  
区域



縮尺

告示番号

箇所名

柿谷(11)

土石等の(移動)高さが1m以下の場合、  
土石等の移動による力が100kN/mを超える区域



1:2,500

告示年月日

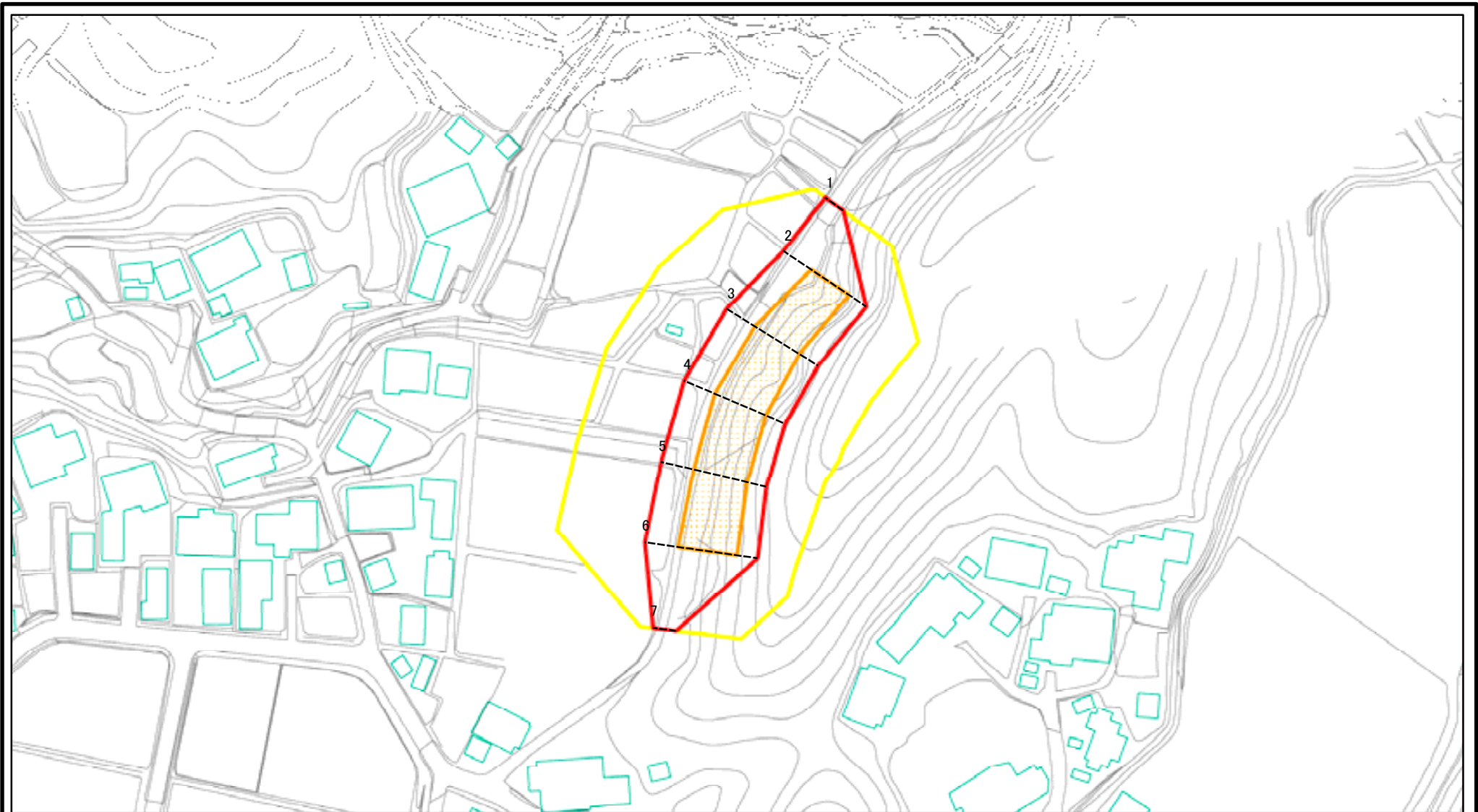
所在地

富山県氷見市柿谷

土石等の堆積の高さが3mを超える区域

それ以外の区域

# 土砂災害警戒区域等の指定の公示に係る図書(その2-1)

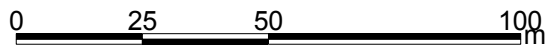
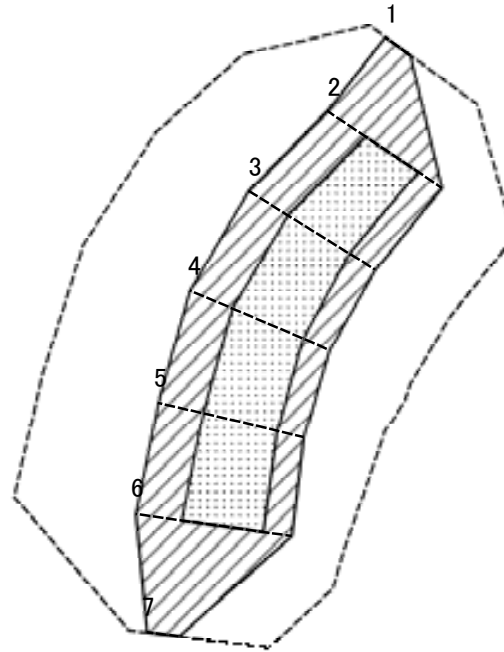


0 25 50 100 m

図中の数字は横断測線番号を示す

様式-2-1(急) 土砂災害警戒区域・土砂災害特別警戒区域 区域図(その2)	土砂災害防止法施行令第二条の基準に該当する区域		N 縮尺 1:1,500	自然現象の種類	急傾斜地の崩壊	箇所番号	1701-1
	土砂災害防止法施行令第三条の基準に該当する区域			告示番号		箇所名	柿谷(11)
	土砂等の(移動)高さが1m以下の場合、土砂等の移動による力が100kN/m <sup>2</sup> を超える区域			告示年月日		所在地	富山県水見市柿谷
	土砂等の堆積の高さが3mを超える区域						
それ以外の区域							

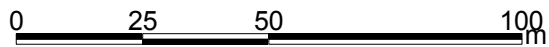
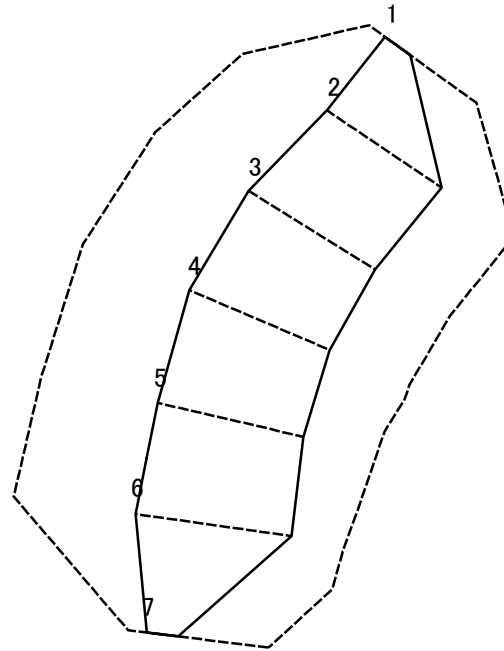
# 土砂災害警戒区域等の指定の公示に係る図書(その2-2)



図中の数字は横断測線番号を示す

様式-2-2(急) 土砂災害特別警戒区域の区域区分図 (急傾斜地の崩壊に伴う土石等の移動により 建築物の地上部に作用すると想定される力)	土砂災害防止法施行令第二条の基準に該当する区域			自然現象の種類	急傾斜地の崩壊	箇所番号	1701-1
	土砂災害防止法施行令第三条の基準に該当する区域	土石等の(移動)高さが1m以下の場合、土石等の移動による力が100kN/mを超える区域		告示番号		箇所名	柿谷(11)
		それ以外の区域		告示年月日		所在地	富山県氷見市柿谷
			縮尺	1:1,500			

# 土砂災害警戒区域等の指定の公示に係る図書(その2-3)



図中の数字は横断測線番号を示す

様式-2-3(急)  
土砂災害特別警戒区域の区域区分図  
(急傾斜地の崩壊に伴う土石等の堆積により  
建築物の地上部に作用すると想定される力)

土砂災害防止法施行令第二条の基準に該当する区域



自然現象  
の種類

急傾斜地の崩壊

箇所番号

1701-1

土砂災害防止法  
施行令第三条の  
基準に該当する  
区域

土石等の堆積の高さが3mを超える区域



縮尺

告示番号

箇所名

柿谷(11)

それ以外の区域



1:1,500

告示年月日

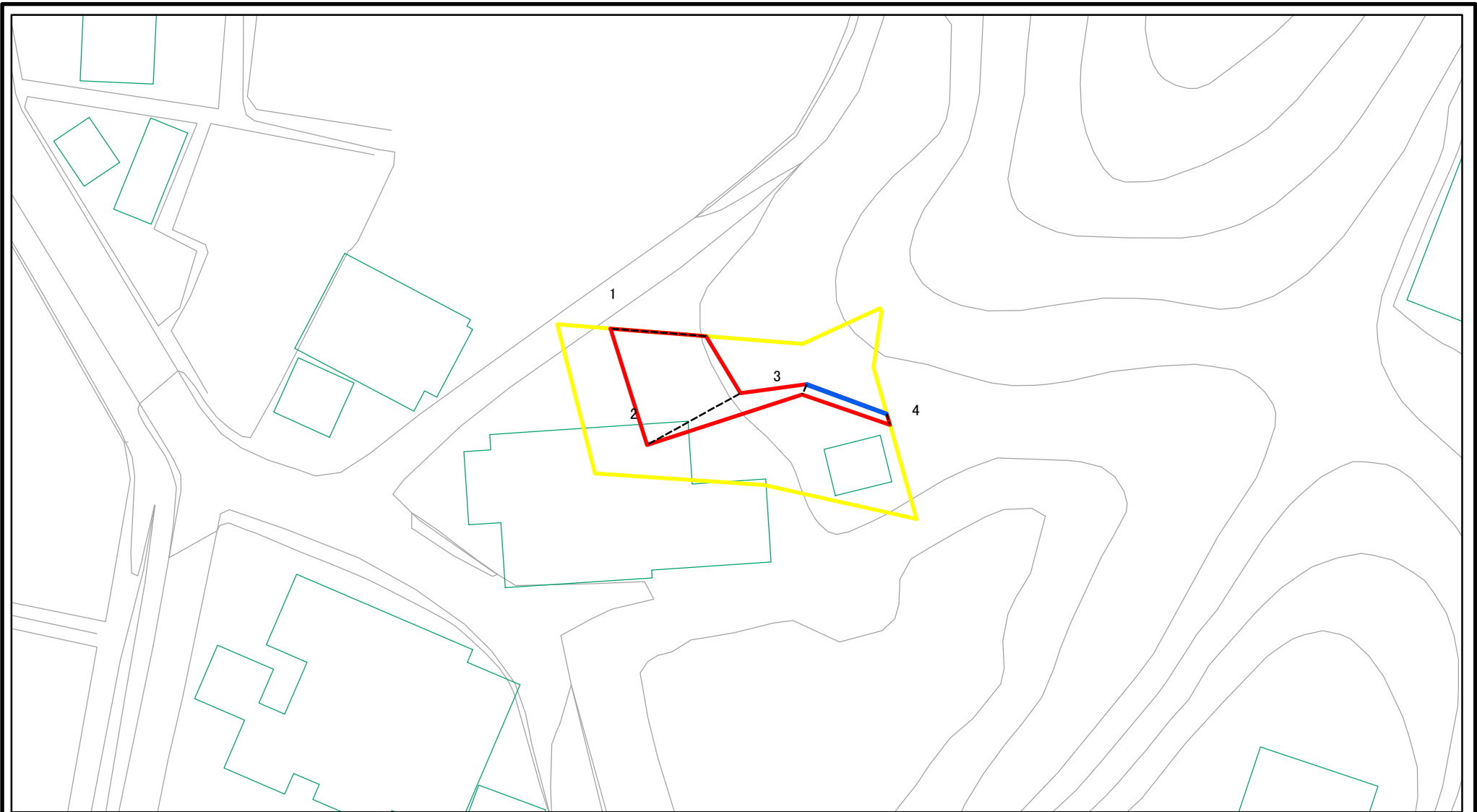
所在地

富山県氷見市柿谷





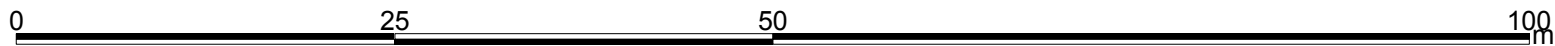
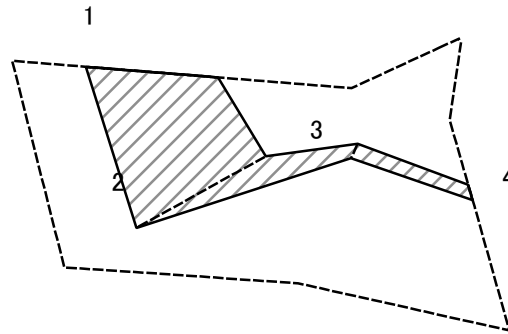
# 土砂災害警戒区域等の指定の公示に係る図書(その2-1)



図中の数字は横断測線番号を示す

様式-2-1(急) 土砂災害警戒区域・土砂災害特別警戒区域 区域図(その2)	土砂災害防止法施行令第二条の基準に該当する区域		N 縮尺 1:500	自然現象の種類	急傾斜地の崩壊	箇所番号	1701-2
	土砂災害防止法施行令第三条の基準に該当する区域			告示番号		箇所名	柿谷(11)
	それ以外の区域			告示年月日		所在地	富山県水見市柿谷

# 土砂災害警戒区域等の指定の公示に係る図書(その2-2)

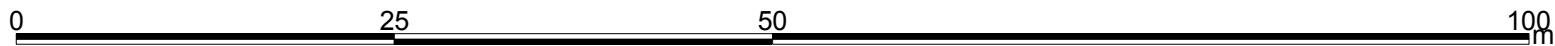
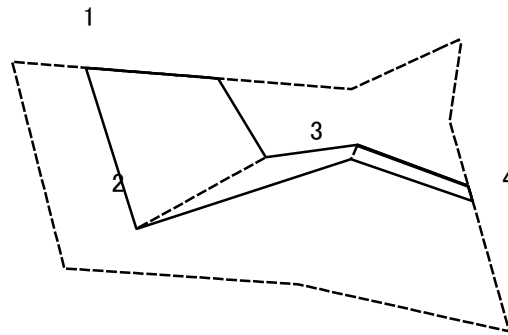


図中の数字は横断測線番号を示す

<b>様式-2-2(急)</b> 土砂災害特別警戒区域の区域区分図 (急傾斜地の崩壊に伴う土石等の移動により 建築物の地上部に作用すると想定される力)	土砂災害防止法施行令第二条の基準に該当する区域		N 縮尺 1:500	自然現象の種類	急傾斜地の崩壊	箇所番号	1701-2
	土砂災害防止法施行令第三条の基準に該当する区域	土石等の(移動)高さが1m以下の場合、土石等の移動による力が100kN/mを超える区域		告示番号		箇所名	柿谷(11)
		それ以外の区域		告示年月日		所在地	富山県氷見市柿谷



# 土砂災害警戒区域等の指定の公示に係る図書(その2-3)



図中の数字は横断測線番号を示す

様式-2-3(急)  
土砂災害特別警戒区域の区域区分図  
(急傾斜地の崩壊に伴う土石等の堆積により  
建築物の地上部に作用すると想定される力)

土砂災害防止法施行令第二条の基準に該当する区域	
土砂災害防止法施行令第三条の基準に該当する区域	
それ以外の区域	

N  
縮尺  
1:500

自然現象の種類	急傾斜地の崩壊	箇所番号	1701-2
告示番号		箇所名	柿谷(11)
告示年月日		所在地	富山県氷見市柿谷

