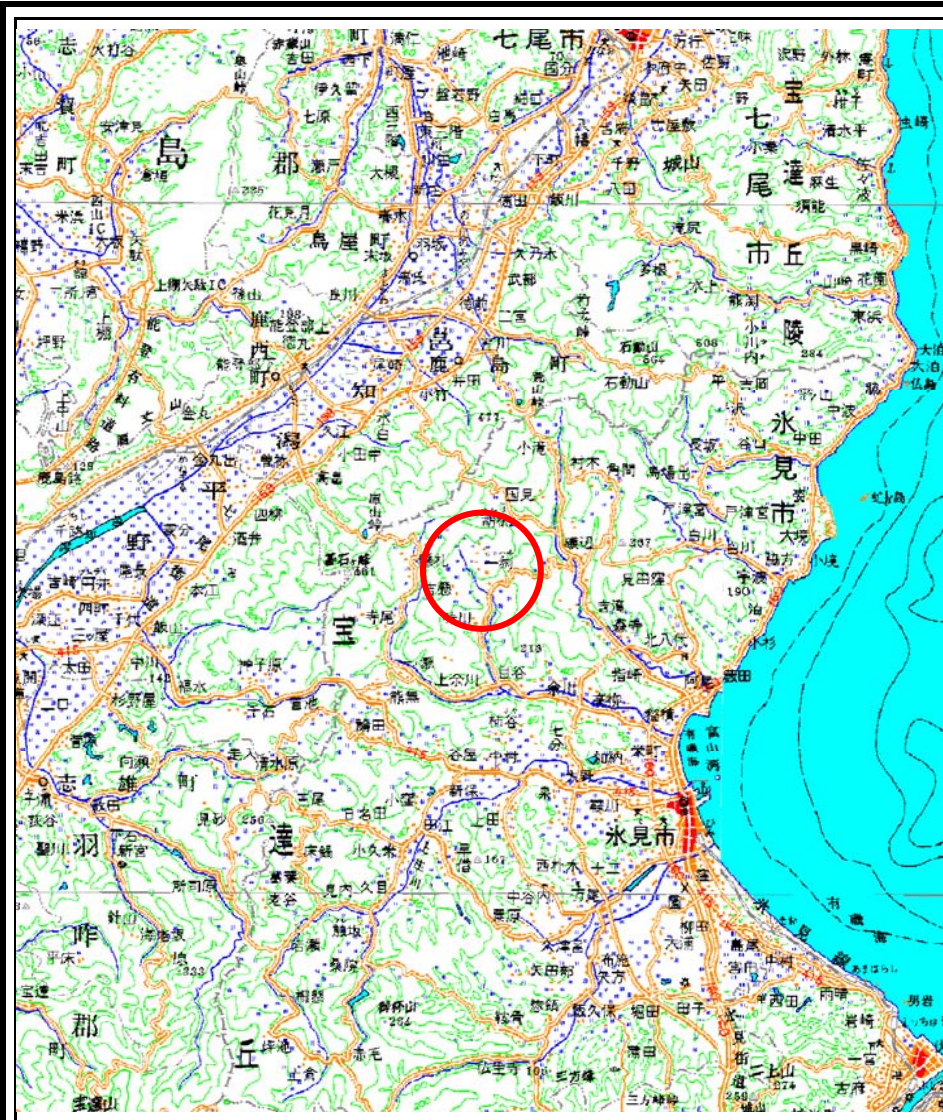
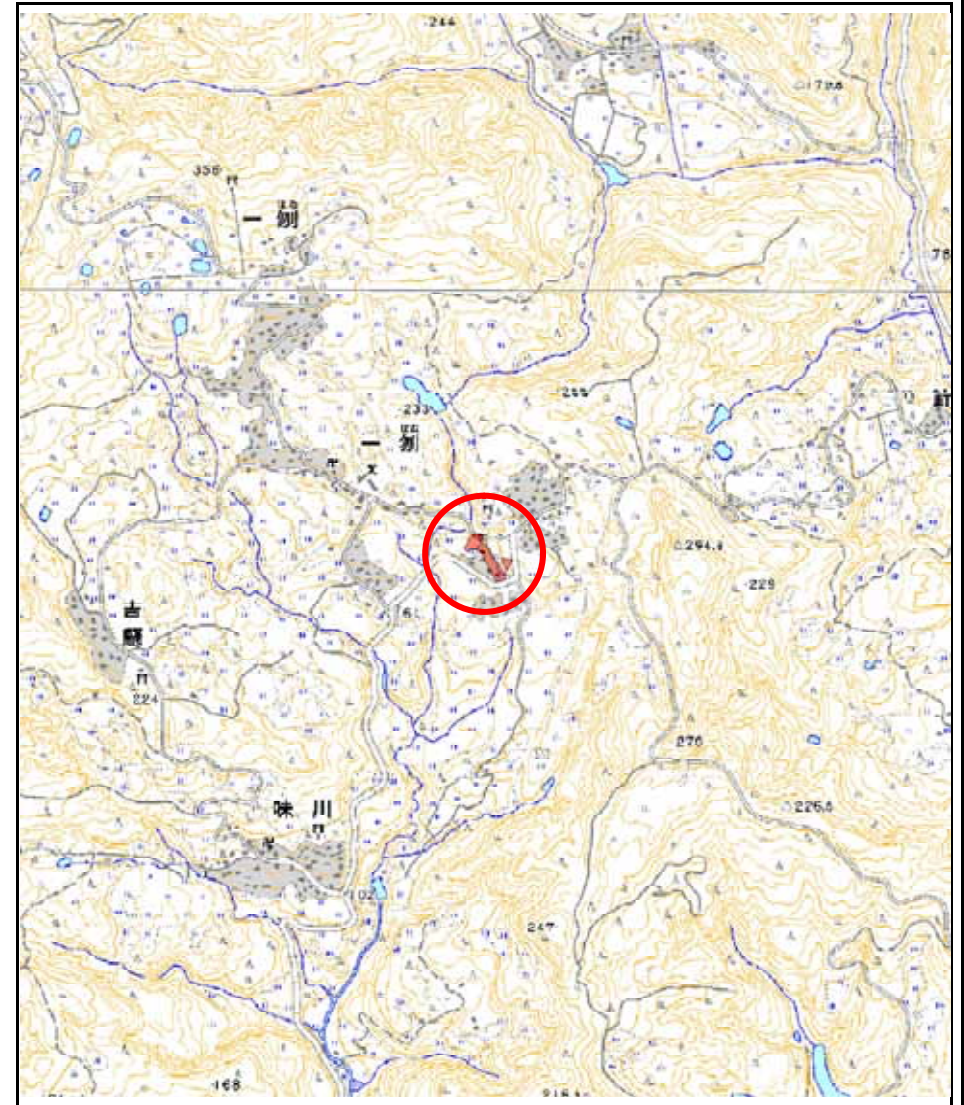


土砂災害警戒区域等の指定の公示に係る図書(その1)



(1/200,000)



(1/25,000)

様式 - 1(急)

土砂災害警戒区域・土砂災害特別警戒区域
位置図

自然現象の種類

箇所番号

箇所名

所在地

急傾斜地の崩壊

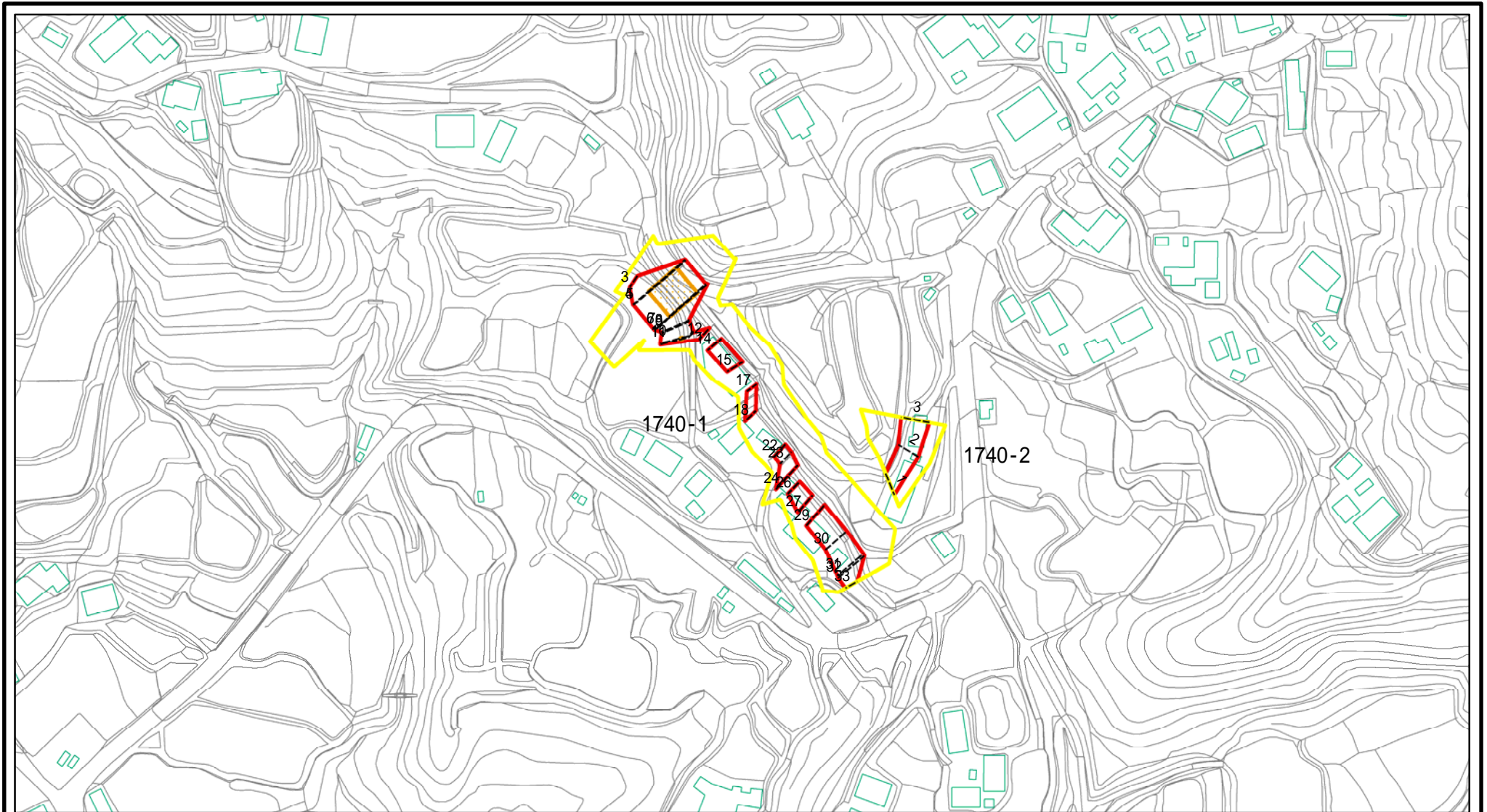
1740

一刎(A)

富山県氷見市一刎

この地図は、国土地理院の承認を得て、同院発行の20万分の1・2万5千分の1の地形図を複製したものである。(承認番号 平18総複 第600号)

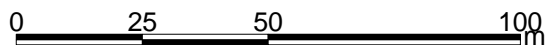
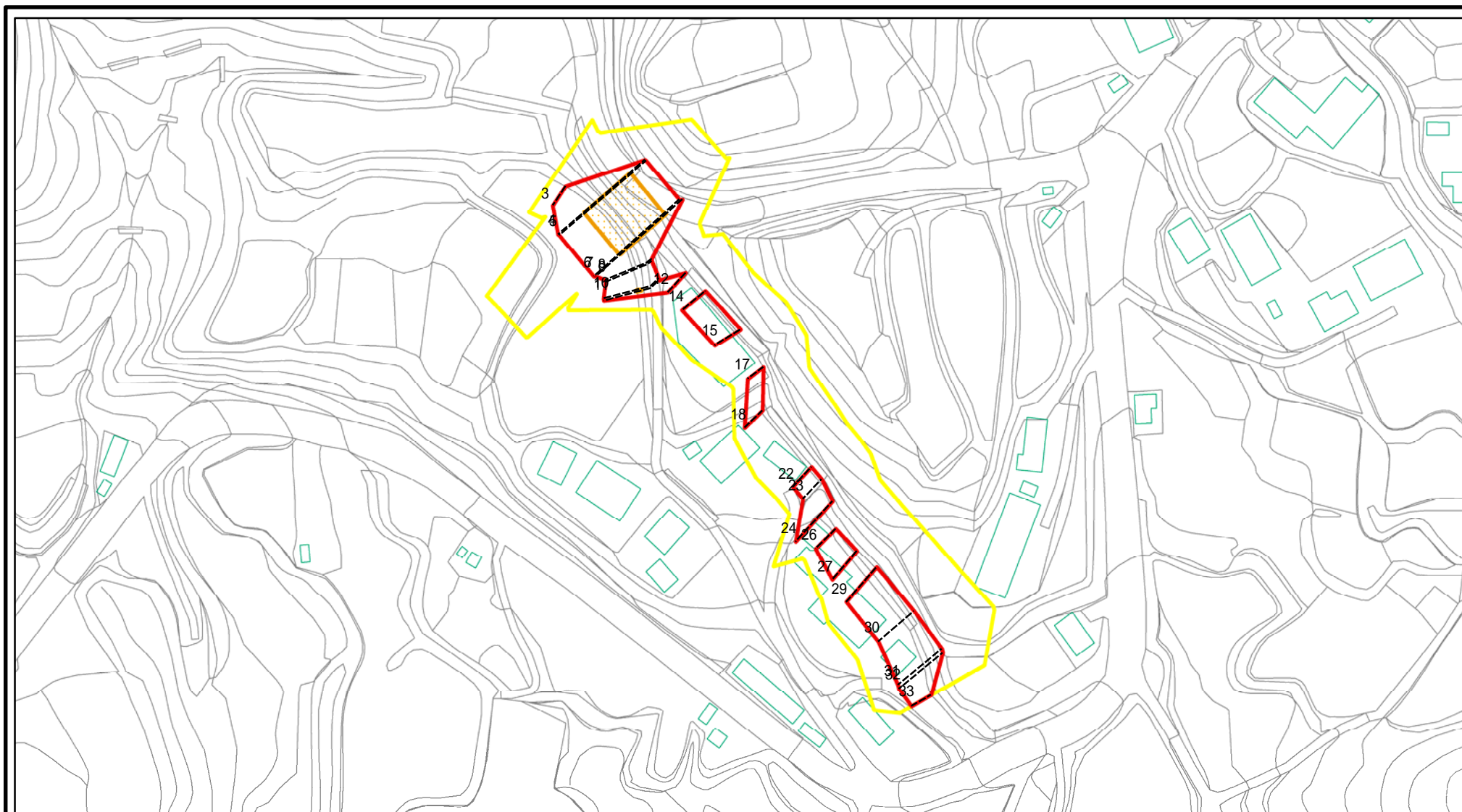
土砂災害警戒区域等の指定の公示に係る図書(その2)



図中の数字は横断測線番号を示す

様式 - 2 (急) 土砂災害警戒区域・土砂災害特別警戒区域 区域図(その1)	土砂災害防止法施行令第二条の基準に該当する区域		土 縮尺 1:2,500	自然現象の種類	急傾斜地の崩壊	箇所番号	1740
	土砂災害防止法施行令第三条の基準に該当する区域			告示番号		箇所名	一刎(A)
	それ以外の区域			告示年月日		所在地	富山県水見市一刎

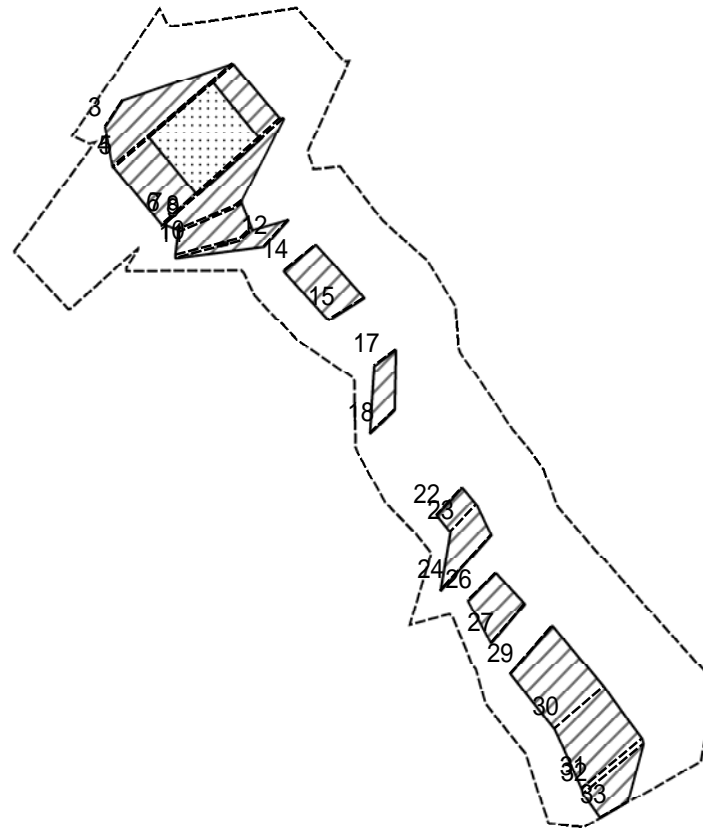
土砂災害警戒区域等の指定の公示に係る図書(その2 - 1)



図中の数字は横断測線番号を示す

様式 - 2 - 1 (急) 土砂災害警戒区域・土砂災害特別警戒区域 区域図(その2)	土砂災害防止法施行令第二条の基準に該当する区域		土 縮尺 1:1,500	自然現象の種類	急傾斜地の崩壊	箇所番号	1740-1
	土砂災害防止法施行令第三条の基準に該当する区域			告示番号		箇所名	一刎(A)
	土砂等の移動)高さが1m以下の場合、土砂等の移動による力が100kN/mを超える区域			告示年月日		所在地	富山県氷見市一刎
	土砂等の堆積の高さが3mを超える区域						
	それ以外の区域						

土砂災害警戒区域等の指定の公示に係る図書(その2 - 2)



0 25 50 100 m

図中の数字は横断測線番号を示す

様式 - 2 - 2 (急)
 土砂災害特別警戒区域の区域区分図
 (急傾斜地の崩壊に伴う土石等の移動により
 建築物の地上部に作用すると想定される力)

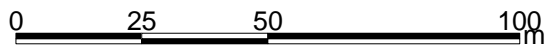
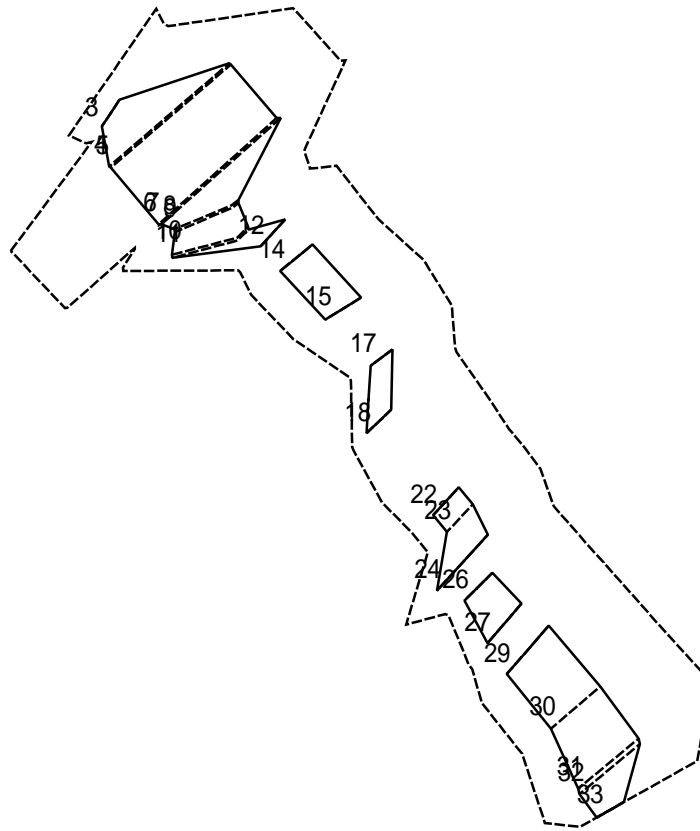
土砂災害防止法施行令第二条の基準に該当する区域	
土砂災害防止法施行令第三条の基準に該当する区域	
それ以外の区域	

土	縮尺
	1:1,500

自然現象の種類	急傾斜地の崩壊
告示番号	
告示年月日	

箇所番号	1740-1
箇所名	一勿(A)
所在地	富山県氷見市一勿

土砂災害警戒区域等の指定の公示に係る図書(その2 - 3)



図中の数字は横断測線番号を示す

様式 - 2 - 3 (急)
 土砂災害特別警戒区域の区域区分図
 (急傾斜地の崩壊に伴う土石等の堆積により
 建築物の地上部に作用すると想定される力)

土砂災害防止法施行令第二条の基準に該当する区域	
土砂災害防止法施行令第三条の基準に該当する区域	
それ以外の区域	

土
縮尺
1:1,500

自然現象の種類	急傾斜地の崩壊
告示番号	
告示年月日	

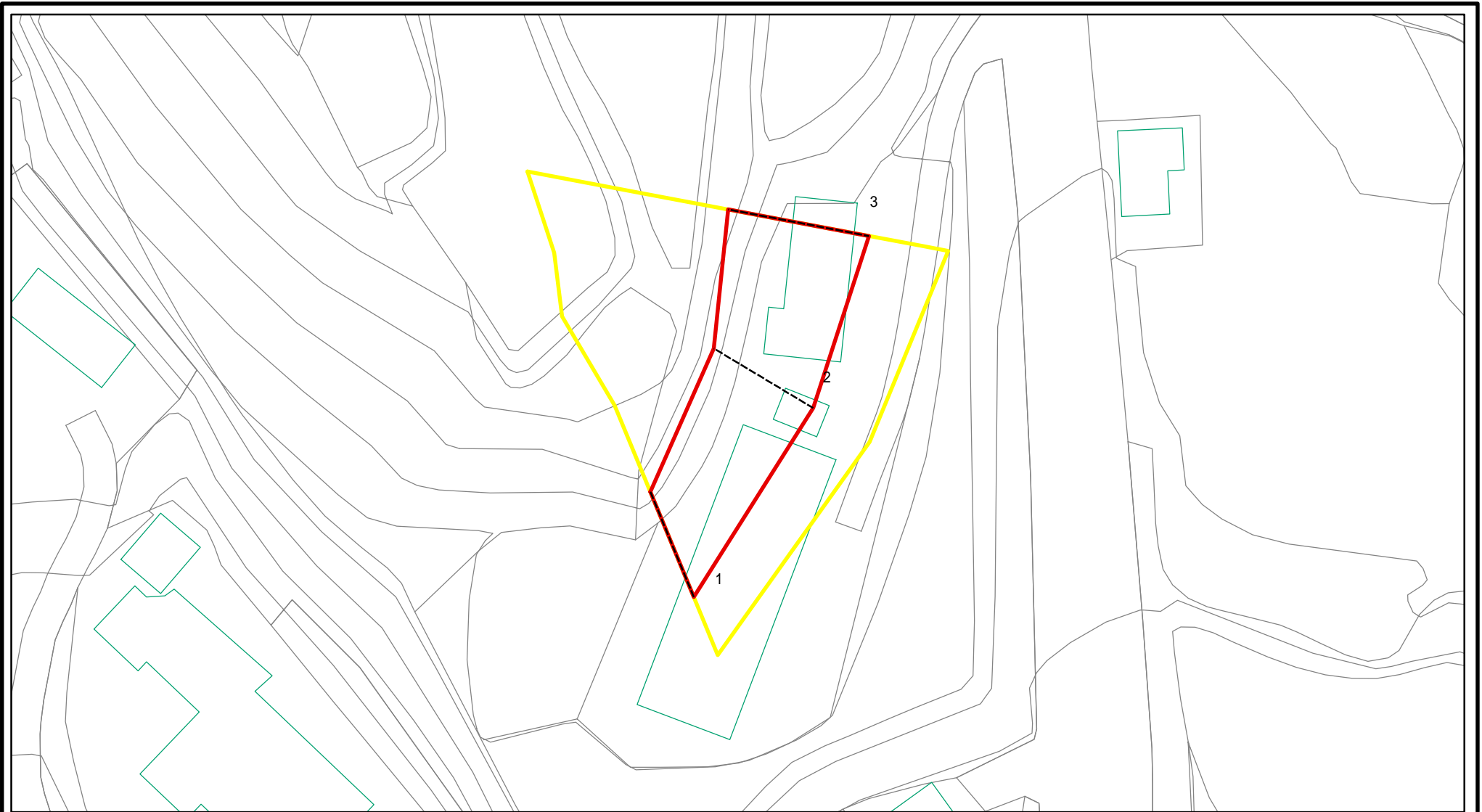
箇所番号	1740-1
箇所名	一列(A)
所在地	富山県水見市一列

土砂災害警戒区域等の指定の公示に係る図書(その3)

横断測線の区間	土石等の移動により建築物の地上部に作用すると想定される力				土石等の堆積により建築物の地上部に作用すると想定される力				横断測線の区間	土石等の移動により建築物の地上部に作用すると想定される力				土石等の堆積により建築物の地上部に作用すると想定される力			
	土石等の(移動)高さが1m以下の場合、土石等の移動による力が100kN/m ² を超える区域		それ以外の区域		土石等の堆積の高さが3mを超える区域		それ以外の区域			土石等の(移動)高さが1m以下の場合、土石等の移動による力が100kN/m ² を超える区域		それ以外の区域		土石等の堆積の高さが3mを超える区域		それ以外の区域	
	力の大きさのうち最大のもの(kN/m ²)	土石等の高さ(m)	力の大きさのうち最大のもの(kN/m ²)	土石等の高さ(m)	力の大きさのうち最大のもの(kN/m ²)	土石等の高さ(m)	力の大きさのうち最大のもの(kN/m ²)	土石等の高さ(m)		力の大きさのうち最大のもの(kN/m ²)	土石等の高さ(m)	力の大きさのうち最大のもの(kN/m ²)	土石等の高さ(m)	力の大きさのうち最大のもの(kN/m ²)	土石等の高さ(m)	力の大きさのうち最大のもの(kN/m ²)	土石等の高さ(m)
1 ~ 2	-	-	-	-	-	-	-	-	26 ~ 27	-	-	81.95	1.00	-	-	8.57	1.60
2 ~ 3	-	-	-	-	-	-	-	-	27 ~ 28	-	-	-	-	-	-	-	-
3 ~ 4	-	-	100.00	1.00	-	-	12.36	2.31	28 ~ 29	-	-	-	-	-	-	-	-
4 ~ 5	146.26	1.00	100.00	1.00	-	-	12.36	2.31	29 ~ 30	-	-	93.37	1.00	-	-	9.18	1.72
5 ~ 6	146.26	1.00	100.00	1.00	-	-	12.36	2.31	30 ~ 31	-	-	98.13	1.00	-	-	9.04	1.69
6 ~ 7	143.94	1.00	100.00	1.00	-	-	12.03	2.25	31 ~ 32	-	-	98.13	1.00	-	-	8.36	1.56
7 ~ 8	-	-	100.00	1.00	-	-	12.03	2.25	32 ~ 33	-	-	98.11	1.00	-	-	9.13	1.71
8 ~ 9	-	-	98.09	1.00	-	-	9.23	1.72									
9 ~ 10	-	-	100.00	1.00	-	-	9.23	1.72									
10 ~ 11	105.44	1.00	100.00	1.00	-	-	8.85	1.65									
11 ~ 12	-	-	100.00	1.00	-	-	10.85	2.03									
12 ~ 13	-	-	-	-	-	-	-	-									
13 ~ 14	-	-	-	-	-	-	-	-									
14 ~ 15	-	-	69.44	1.00	-	-	10.86	2.03									
15 ~ 16	-	-	-	-	-	-	-	-									
16 ~ 17	-	-	-	-	-	-	-	-									
17 ~ 18	-	-	68.21	1.00	-	-	10.69	2.00									
18 ~ 19	-	-	-	-	-	-	-	-									
19 ~ 20	-	-	-	-	-	-	-	-									
20 ~ 21	-	-	-	-	-	-	-	-									
21 ~ 22	-	-	-	-	-	-	-	-									
22 ~ 23	-	-	68.29	1.00	-	-	10.19	1.90									
23 ~ 24	-	-	100.00	1.00	-	-	10.18	1.90									
24 ~ 25	-	-	-	-	-	-	-	-									
25 ~ 26	-	-	-	-	-	-	-	-									

様式 - 3(急) 建築物の構造の規制に必要な衝撃に関する事項	自然現象の種類	急傾斜地の崩壊	箇所番号	1740-1
	告示番号		箇所名	一刎(A)
	告示年月日		所在地	富山県氷見市一刎

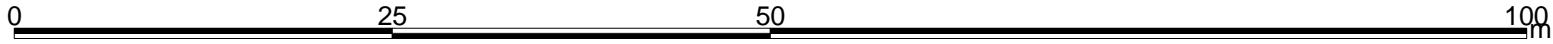
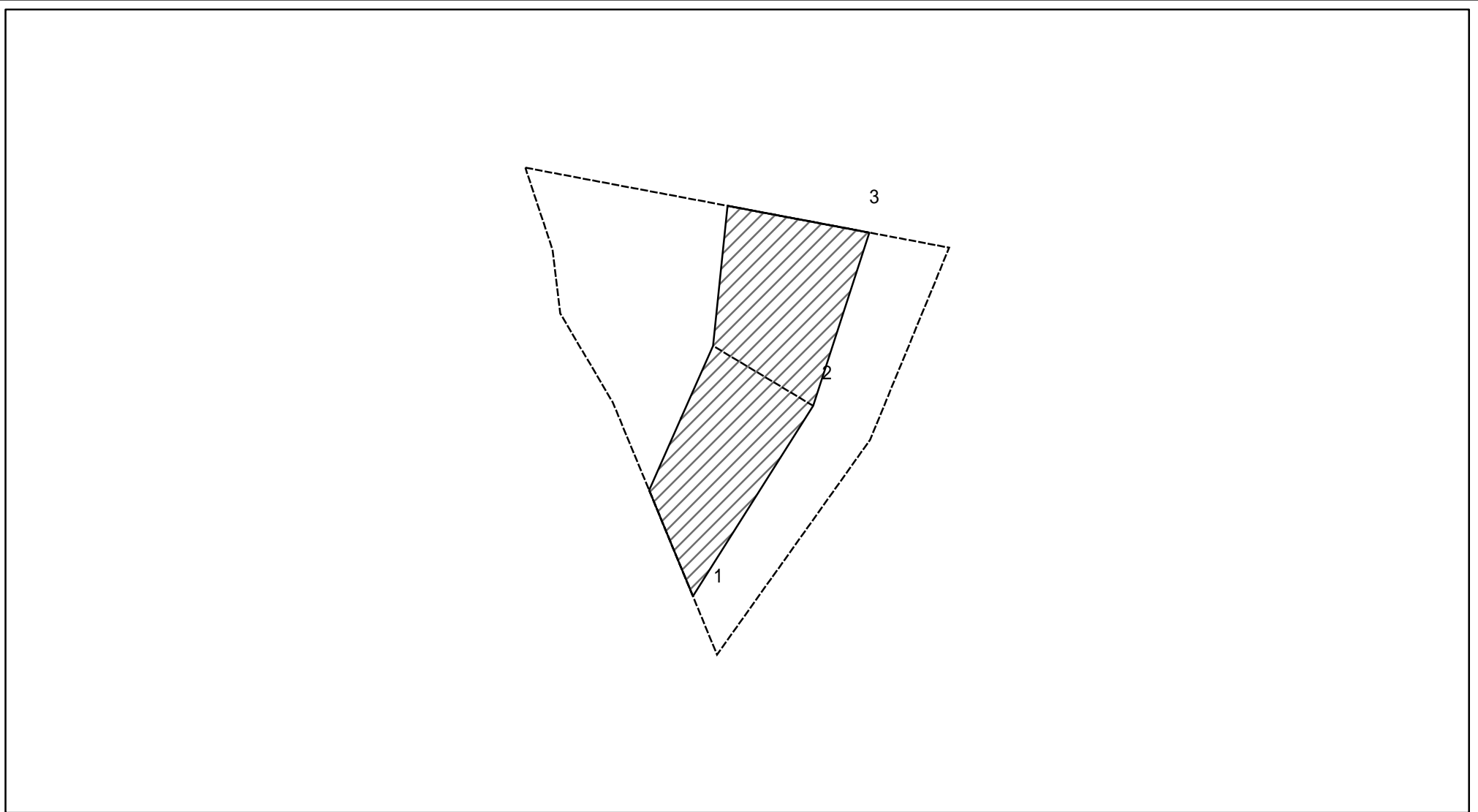
土砂災害警戒区域等の指定の公示に係る図書(その2 - 1)



0 25 50 100 図中の数字は横断測線番号を示す

様式 - 2 - 1(急) 土砂災害警戒区域・土砂災害特別警戒区域 区域図(その2)	土砂災害防止法施行令第二条の基準に該当する区域		土 縮尺 1:500	自然現象の種類	急傾斜地の崩壊	箇所番号	1740-2
	土砂災害防止法施行令第三条の基準に該当する区域			告示番号		箇所名	一刎(A)
	それ以外の区域			告示年月日		所在地	富山県水見市一刎

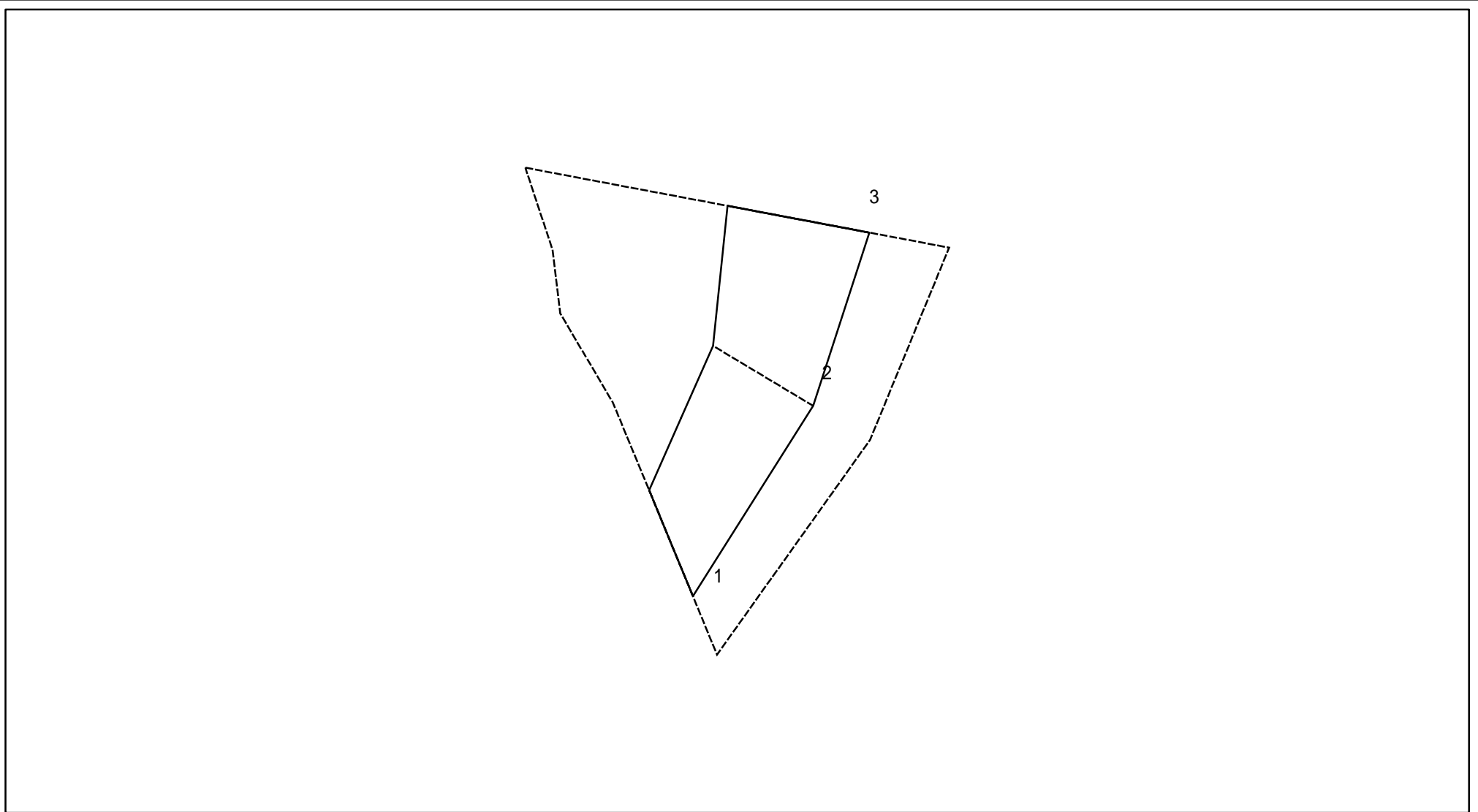
土砂災害警戒区域等の指定の公示に係る図書(その2 - 2)



図中の数字は横断測線番号を示す

様式 - 2 - 2 (急) 土砂災害特別警戒区域の区域区分図 (急傾斜地の崩壊に伴う土石等の移動により 建築物の地上部に作用すると想定される力)	土砂災害防止法施行令第二条の基準に該当する区域		土 縮尺 1:500	自然現象の種類	急傾斜地の崩壊	箇所番号	1740-2
	土砂災害防止法施行令第三条の基準に該当する区域			告示番号		箇所名	一勿(A)
	それ以外の区域			告示年月日		所在地	富山県氷見市一勿

土砂災害警戒区域等の指定の公示に係る図書(その2 - 3)



0 25 50 100m 図中の数字は横断測線番号を示す

様式 - 2 - 3(急) 土砂災害特別警戒区域の区域区分図 (急傾斜地の崩壊に伴う土石等の堆積により 建築物の地上部に作用すると想定される力)	土砂災害防止法施行令第二条の基準に該当する区域			土 縮尺 1:500	自然現象の種類	急傾斜地の崩壊	箇所番号	1740-2
	土砂災害防止法 施行令第三条の 基準に該当する 区域	土石等の堆積の高さが3mを超える区域			告示番号		箇所名	一列(A)
		それ以外の区域			告示年月日		所在地	富山県氷見市一列

土砂災害警戒区域等の指定の公示に係る図書(その3)

横断測線の区間	土石等の移動により建築物の地上部に作用すると想定される力				土石等の堆積により建築物の地上部に作用すると想定される力				横断測線の区間	土石等の移動により建築物の地上部に作用すると想定される力				土石等の堆積により建築物の地上部に作用すると想定される力			
	土石等の(移動)高さが1m以下の場合、土石等の移動による力が100kN/m ² を超える区域		それ以外の区域		土石等の堆積の高さが3mを超える区域		それ以外の区域			土石等の(移動)高さが1m以下の場合、土石等の移動による力が100kN/m ² を超える区域		それ以外の区域		土石等の堆積の高さが3mを超える区域		それ以外の区域	
	力の大きさのうち最大のもの (kN/m ²)	土石等の高さ (m)	力の大きさのうち最大のもの (kN/m ²)	土石等の高さ (m)	力の大きさのうち最大のもの (kN/m ²)	土石等の高さ (m)	力の大きさのうち最大のもの (kN/m ²)	土石等の高さ (m)		力の大きさのうち最大のもの (kN/m ²)	土石等の高さ (m)	力の大きさのうち最大のもの (kN/m ²)	土石等の高さ (m)	力の大きさのうち最大のもの (kN/m ²)	土石等の高さ (m)	力の大きさのうち最大のもの (kN/m ²)	土石等の高さ (m)
1 ~ 2	-	-	84.11	1.00	-	-	8.96	1.67									
2 ~ 3	-	-	88.51	1.00	-	-	8.96	1.67									

様式 - 3 (急) 建築物の構造の規制に必要な衝撃に関する事項	自然現象の種類	急傾斜地の崩壊	箇所番号	1740-2
	告示番号		箇所名	一列(A)
	告示年月日		所在地	富山県氷見市一列