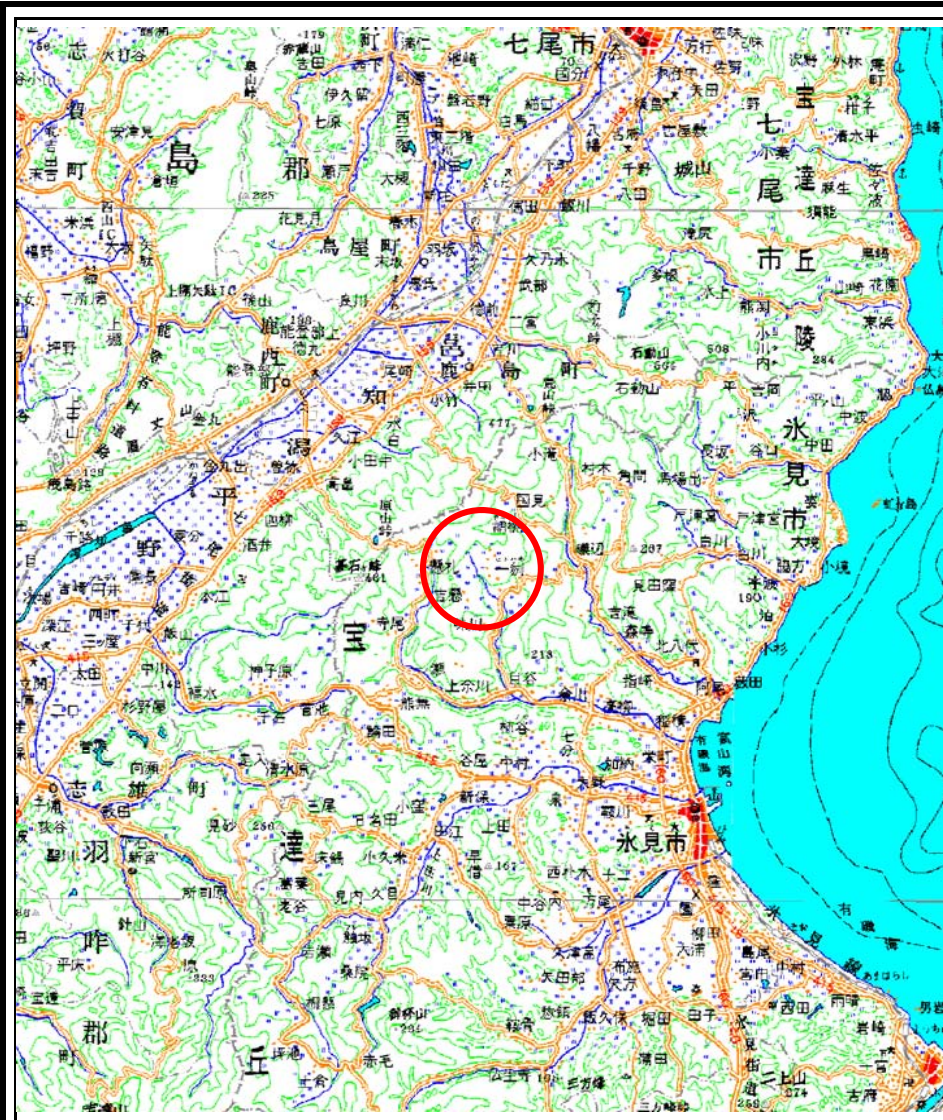
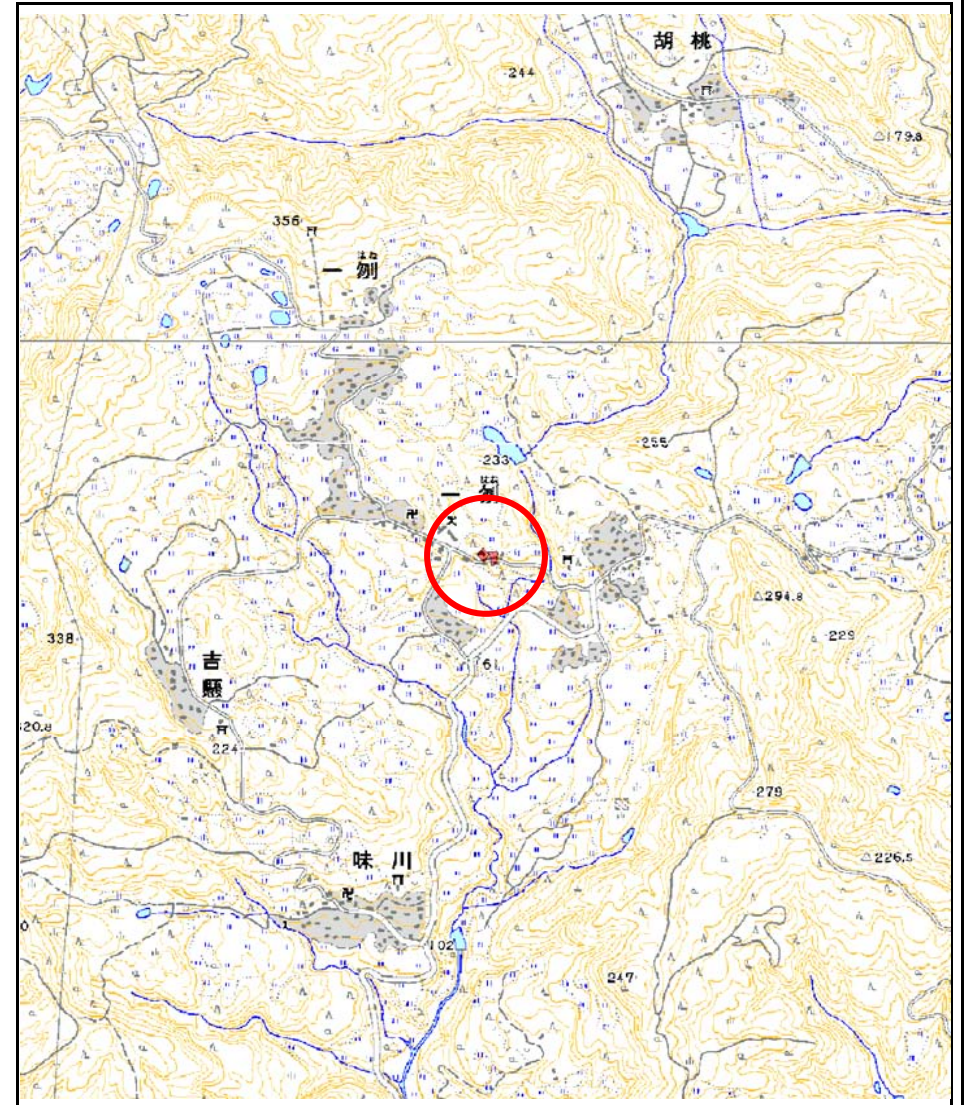


# 土砂災害警戒区域等の指定の公示に係る図書(その1)



(1/200,000)



(1/25,000)

様式 - 1(急)  
土砂災害警戒区域・土砂災害特別警戒区域  
位置図

自然現象の種類

急傾斜地の崩壊

箇所番号

1755

箇所名

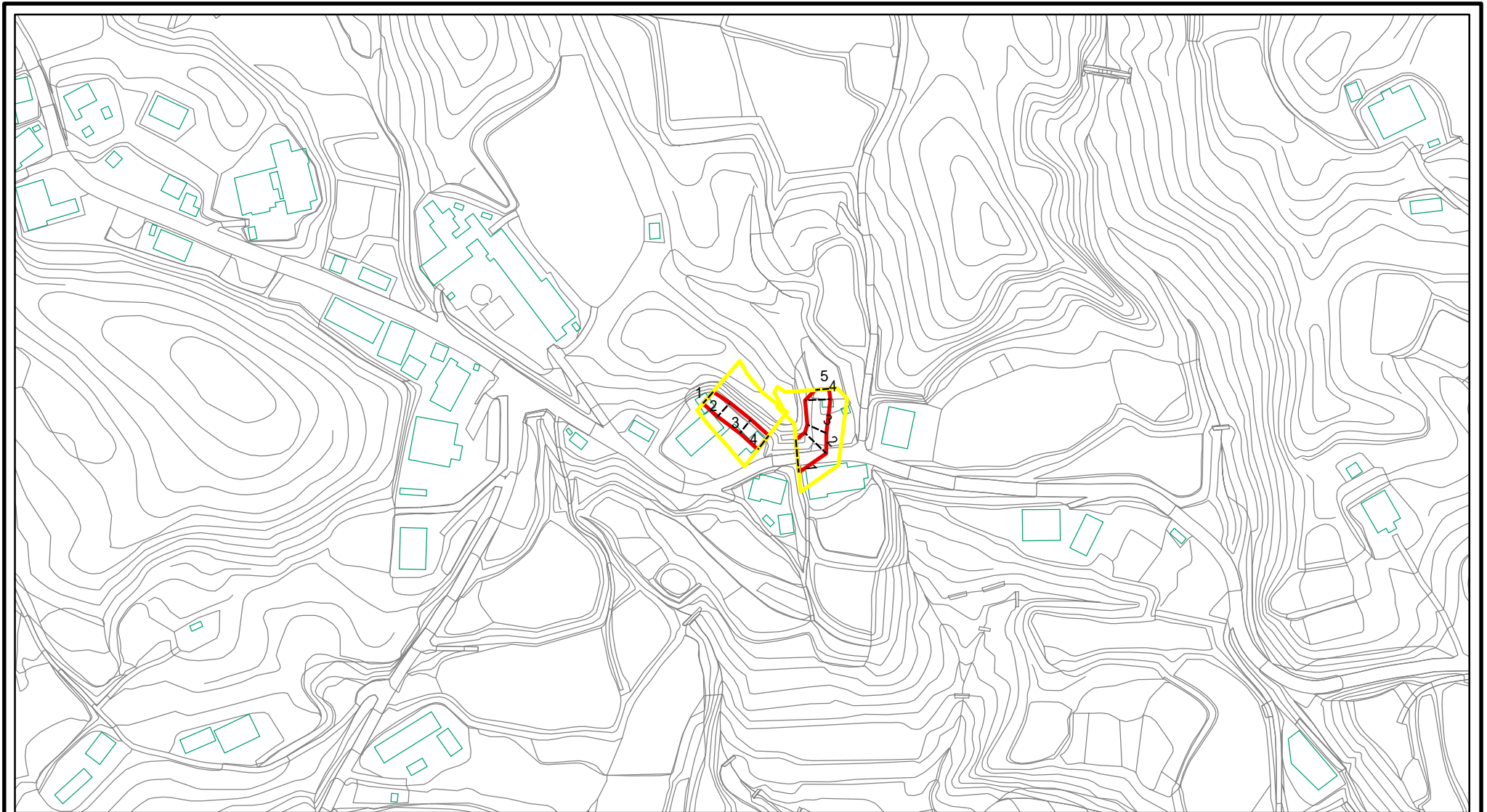
一列(C)

所在地

富山県氷見市一列

この地図は、国土地理院の承認を得て、同院発行の20万分の1・2万5千分の1の地形図を複製したものである。(承認番号 平18総複 第600号)

# 土砂災害警戒区域等の指定の公示に係る図書(その2)

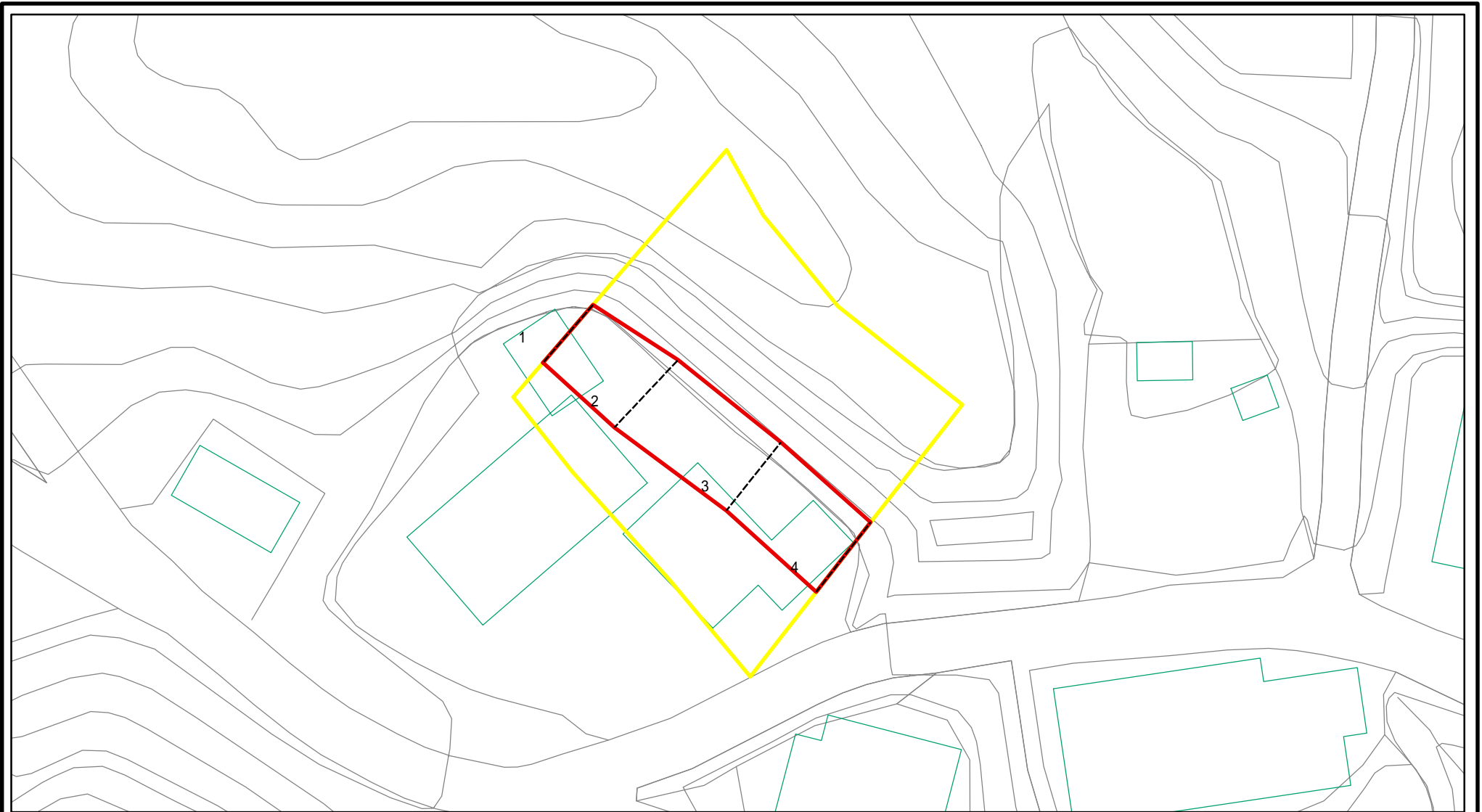


0 25 50 100  
m

図中の数字は横断測線番号を示す

様式 - 2(急) 土砂災害警戒区域・土砂災害特別警戒区域 区域図(その1)	土砂災害防止法施行令第二条の基準に該当する区域		土 縮尺 1:2,500	自然現象の種類	急傾斜地の崩壊	箇所番号	1755
	土砂災害防止法施行令第三条の基準に該当する区域			告示番号		箇所名	一刎(C)
	それ以外の区域			告示年月日		所在地	富山県水見市一刎

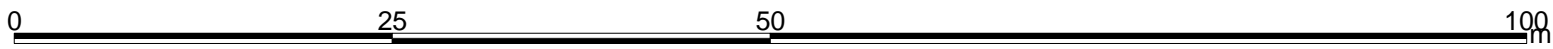
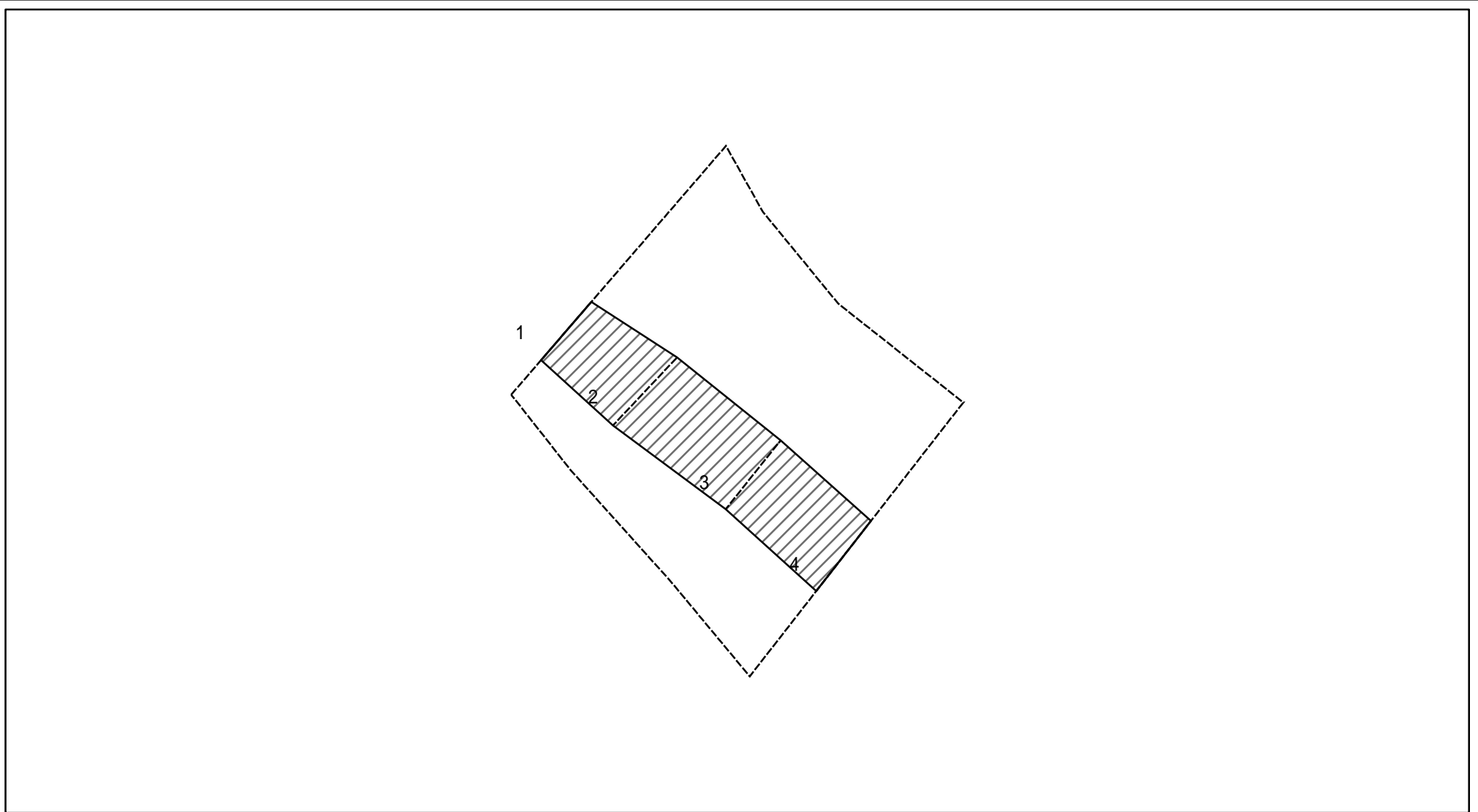
# 土砂災害警戒区域等の指定の公示に係る図書(その2 - 1)



0 25 50 100 図中の数字は横断測線番号を示す

様式 - 2 - 1(急) 土砂災害警戒区域・土砂災害特別警戒区域 区域図(その2)	土砂災害防止法施行令第二条の基準に該当する区域		土 縮尺 1:500	自然現象の種類	急傾斜地の崩壊	箇所番号	1755-1
	土砂災害防止法施行令第三条の基準に該当する区域			告示番号		箇所名	一芻(C)
	土砂等の(移動)高さが1m以下の場合、土砂等の移動による力が100kN/mを超える区域			告示年月日		所在地	富山県氷見市一芻
	土砂等の堆積の高さが3mを超える区域						
	それ以外の区域						

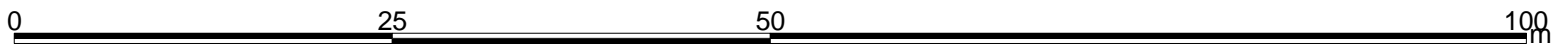
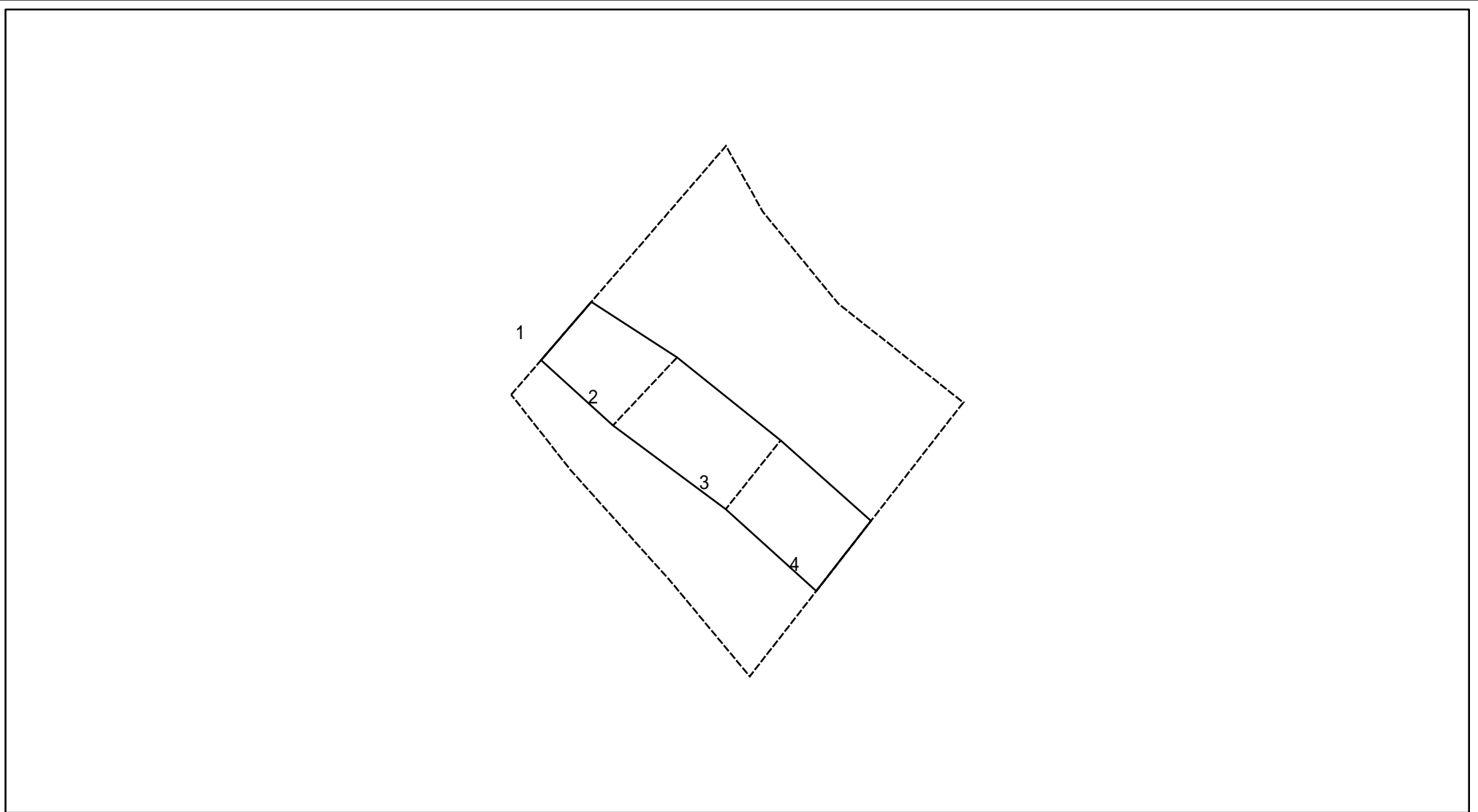
# 土砂災害警戒区域等の指定の公示に係る図書(その2 - 2)



図中の数字は横断測線番号を示す

<b>様式 - 2 - 2 (急)</b> 土砂災害特別警戒区域の区域区分図 (急傾斜地の崩壊に伴う土石等の移動により 建築物の地上部に作用すると想定される力)	土砂災害防止法施行令第二条の基準に該当する区域		土 縮尺 1:500	自然現象の種類	急傾斜地の崩壊	箇所番号	1755-1
	土砂災害防止法施行令第三条の基準に該当する区域			告示番号		箇所名	一勿(C)
	それ以外の区域			告示年月日		所在地	富山県氷見市一勿

# 土砂災害警戒区域等の指定の公示に係る図書(その2 - 3)



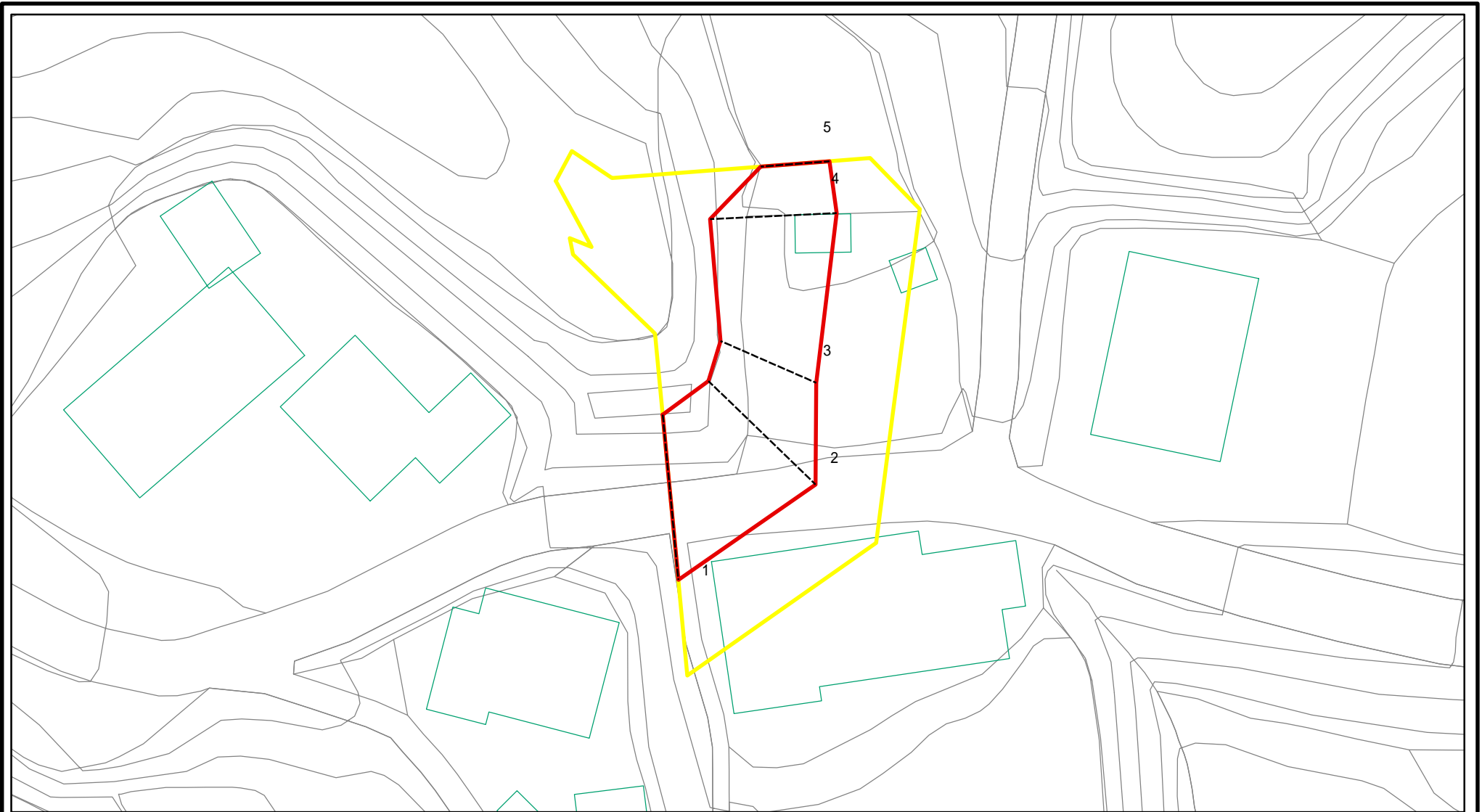
図中の数字は横断測線番号を示す

<b>様式 - 2 - 3(急)</b> 土砂災害特別警戒区域の区域区分図 (急傾斜地の崩壊に伴う土石等の堆積により 建築物の地上部に作用すると想定される力)	土砂災害防止法施行令第二条の基準に該当する区域		土 縮尺 1:500	自然現象の種類	急傾斜地の崩壊	箇所番号	1755-1
	土砂災害防止法施行令第三条の基準に該当する区域			告示番号		箇所名	一列(C)
	それ以外の区域			告示年月日		所在地	富山県水見市一列

# 土砂災害警戒区域等の指定の公示に係る図書(その3)

横断測線の区間	土石等の移動により建築物の地上部に作用すると想定される力				土石等の堆積により建築物の地上部に作用すると想定される力				横断測線の区間	土石等の移動により建築物の地上部に作用すると想定される力				土石等の堆積により建築物の地上部に作用すると想定される力			
	土石等の(移動)高さが1m以下の場合、土石等の移動による力が100kN/m <sup>2</sup> を超える区域		それ以外の区域		土石等の堆積の高さが3mを超える区域		それ以外の区域			土石等の(移動)高さが1m以下の場合、土石等の移動による力が100kN/m <sup>2</sup> を超える区域		それ以外の区域		土石等の堆積の高さが3mを超える区域		それ以外の区域	
	力の大きさのうち最大のもの(kN/m <sup>2</sup> )	土石等の高さ(m)	力の大きさのうち最大のもの(kN/m <sup>2</sup> )	土石等の高さ(m)	力の大きさのうち最大のもの(kN/m <sup>2</sup> )	土石等の高さ(m)	力の大きさのうち最大のもの(kN/m <sup>2</sup> )	土石等の高さ(m)		力の大きさのうち最大のもの(kN/m <sup>2</sup> )	土石等の高さ(m)	力の大きさのうち最大のもの(kN/m <sup>2</sup> )	土石等の高さ(m)	力の大きさのうち最大のもの(kN/m <sup>2</sup> )	土石等の高さ(m)	力の大きさのうち最大のもの(kN/m <sup>2</sup> )	土石等の高さ(m)
1 ~ 2	-	-	74.05	1.00	-	-	9.82	1.84									
2 ~ 3	-	-	74.05	1.00	-	-	11.30	2.11									
3 ~ 4	-	-	65.08	1.00	-	-	11.83	2.21									
様式 - 3(急) 建築物の構造の規制に必要な衝撃に関する事項									自然現象の種類	急傾斜地の崩壊			箇所番号	1755-1			
									告示番号				箇所名	一刎(C)			
									告示年月日				所在地	富山県氷見市一刎			

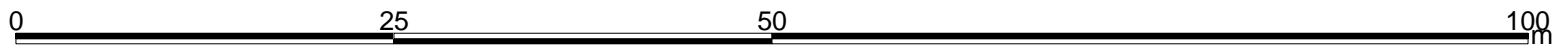
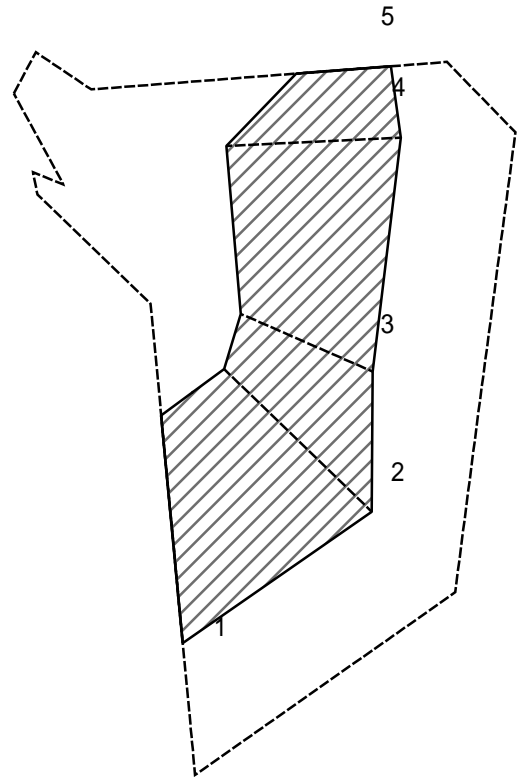
# 土砂災害警戒区域等の指定の公示に係る図書(その2 - 1)



0 25 50 100m 図中の数字は横断測線番号を示す

様式 - 2 - 1(急) 土砂災害警戒区域・土砂災害特別警戒区域 区域図(その2)	土砂災害防止法施行令第二条の基準に該当する区域		土 縮尺 1:500	自然現象の種類	急傾斜地の崩壊	箇所番号	1755-2
	土砂災害防止法施行令第三条の基準に該当する区域			告示番号		箇所名	一刎(C)
	それ以外の区域			告示年月日		所在地	富山県水見市一刎

# 土砂災害警戒区域等の指定の公示に係る図書(その2 - 2)

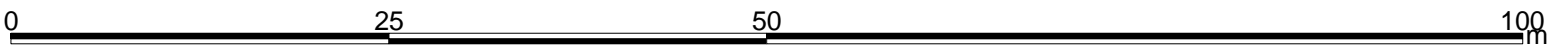
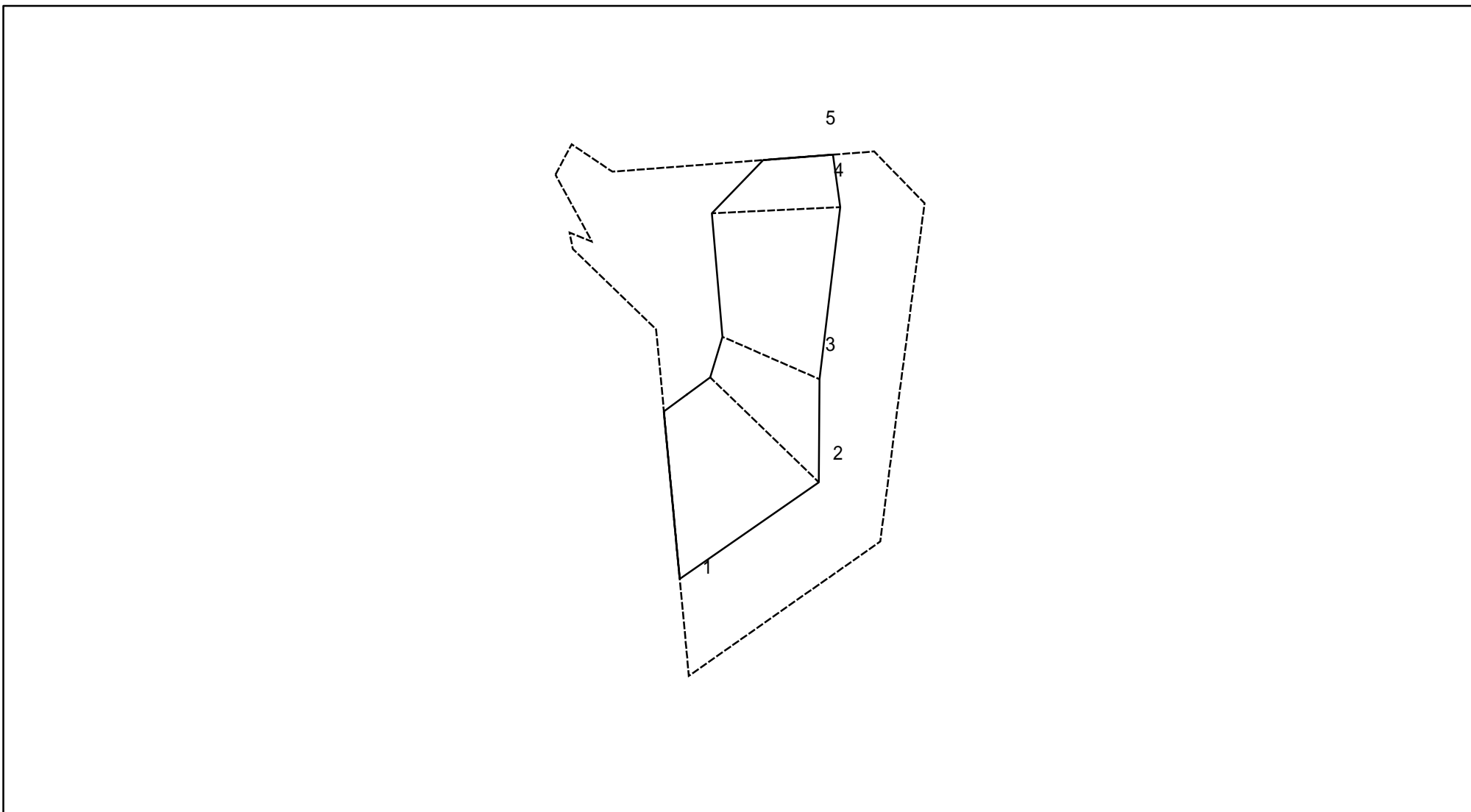


図中の数字は横断測線番号を示す

様式 - 2 - 2 (急) 土砂災害特別警戒区域の区域区分図 (急傾斜地の崩壊に伴う土石等の移動により 建築物の地上部に作用すると想定される力)	土砂災害防止法施行令第二条の基準に該当する区域		土 縮尺 1:500	自然現象の種類	急傾斜地の崩壊	箇所番号	1755-2
	土砂災害防止法施行令第三条の基準に該当する区域			告示番号		箇所名	一勿(C)
	それ以外の区域			告示年月日		所在地	富山県氷見市一勿



# 土砂災害警戒区域等の指定の公示に係る図書(その2 - 3)



図中の数字は横断測線番号を示す

<b>様式 - 2 - 3(急)</b> 土砂災害特別警戒区域の区域区分図 (急傾斜地の崩壊に伴う土石等の堆積により 建築物の地上部に作用すると想定される力)	土砂災害防止法施行令第二条の基準に該当する区域			土 縮尺 1:500	自然現象の種類	急傾斜地の崩壊	箇所番号	1755-2
	土砂災害防止法施行令第三条の基準に該当する区域	土石等の堆積の高さが3mを超える区域			告示番号		箇所名	一列(C)
		それ以外の区域			告示年月日		所在地	富山県氷見市一列

## 土砂災害警戒区域等の指定の公示に係る図書(その3)

横断測線の区間	土石等の移動により建築物の地上部に作用すると想定される力				土石等の堆積により建築物の地上部に作用すると想定される力				横断測線の区間	土石等の移動により建築物の地上部に作用すると想定される力				土石等の堆積により建築物の地上部に作用すると想定される力			
	土石等の(移動)高さが1m以下の場合、土石等の移動による力が100kN/m <sup>2</sup> を超える区域		それ以外の区域		土石等の堆積の高さが3mを超える区域		それ以外の区域			土石等の(移動)高さが1m以下の場合、土石等の移動による力が100kN/m <sup>2</sup> を超える区域		それ以外の区域		土石等の堆積の高さが3mを超える区域		それ以外の区域	
	力の大きさのうち最大のもの(kN/m <sup>2</sup> )	土石等の高さ(m)	力の大きさのうち最大のもの(kN/m <sup>2</sup> )	土石等の高さ(m)	力の大きさのうち最大のもの(kN/m <sup>2</sup> )	土石等の高さ(m)	力の大きさのうち最大のもの(kN/m <sup>2</sup> )	土石等の高さ(m)		力の大きさのうち最大のもの(kN/m <sup>2</sup> )	土石等の高さ(m)	力の大きさのうち最大のもの(kN/m <sup>2</sup> )	土石等の高さ(m)	力の大きさのうち最大のもの(kN/m <sup>2</sup> )	土石等の高さ(m)	力の大きさのうち最大のもの(kN/m <sup>2</sup> )	土石等の高さ(m)
1 ~ 2	-	-	98.60	1.00	-	-	8.55	1.60									
2 ~ 3	-	-	92.20	1.00	-	-	10.51	1.96									
3 ~ 4	-	-	88.19	1.00	-	-	10.51	1.96									
4 ~ 5	-	-	88.19	1.00	-	-	9.73	1.82									

様式 - 3(急)  建築物の構造の規制に必要な衝撃に関する事項	自然現象の種類	急傾斜地の崩壊	箇所番号	1755-2
	告示番号		箇所名	一刎(C)
	告示年月日		所在地	富山県氷見市一刎