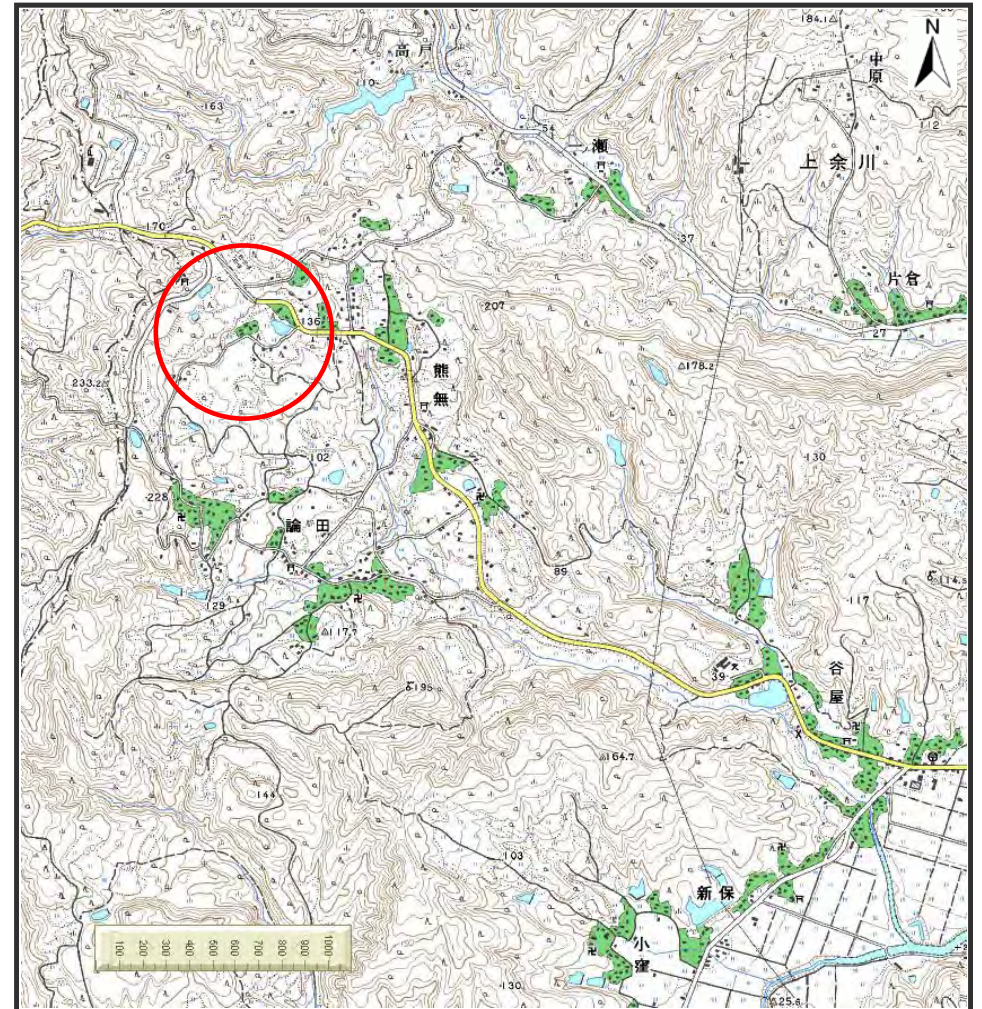


土砂災害警戒区域等の指定の公示に係る図書（その1）



(1/200,000)



(1/25,000)

様式-1(急)

土砂災害警戒区域・土砂災害特別警戒区域

位置図

自然現象の種類

箇所番号

所在地

急傾斜地の崩壊

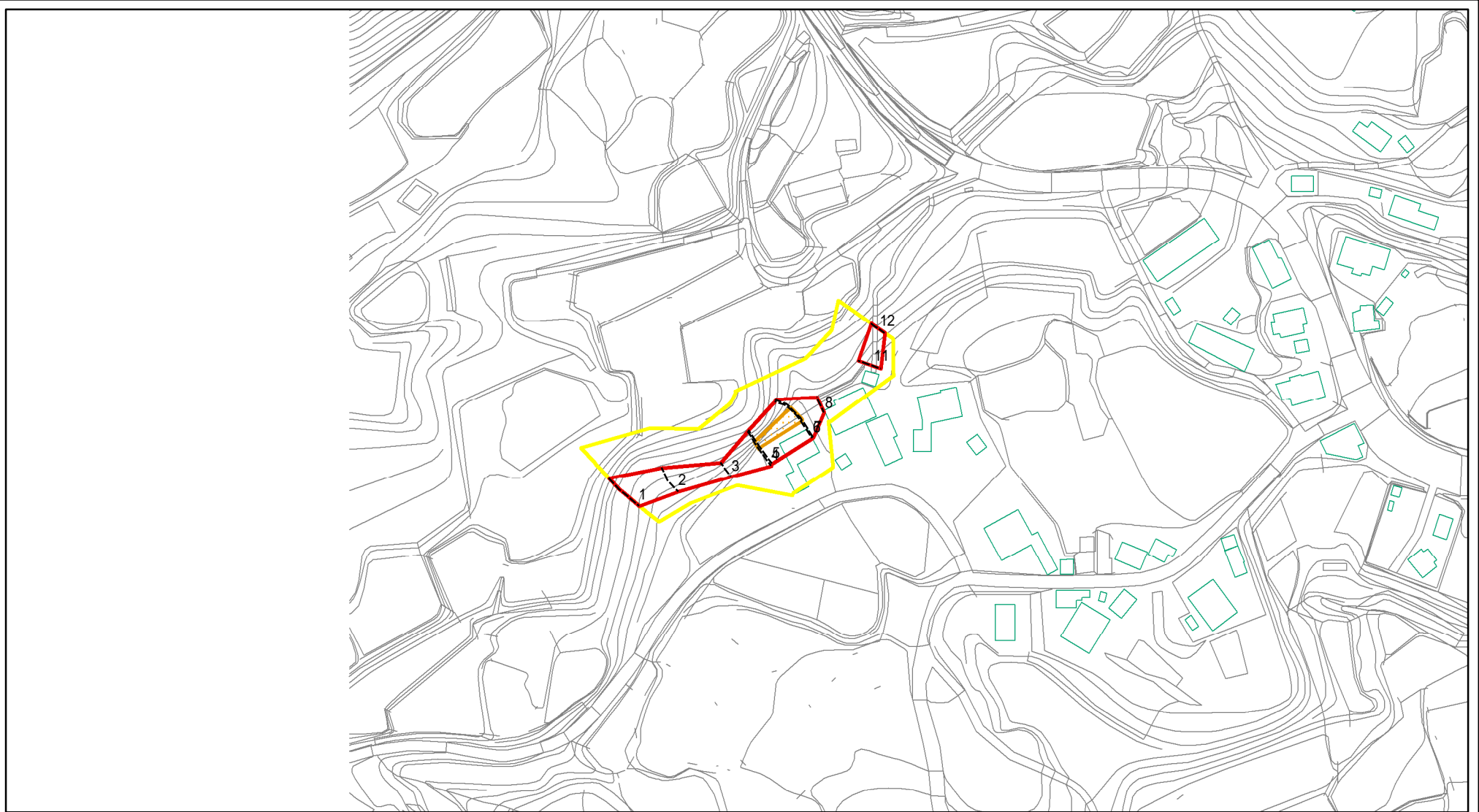
1918

熊無(5)

富山県氷見市熊無

この地図は、国土地理院長の承認を得て、同院発行の数値地図20000(地図画像)及び数値地図25000(地図画像)を複製したものである。(承認番号 平18総複、第600号)

土砂災害警戒区域等の指定の公示に係る図書(その2)



図中の数字は横断測線番号を示す

様式 - 2 (急)

土砂災害警戒区域・土砂災害特別警戒区域

区域図(その1)

土砂災害防止法施行令第二条の基準に該当する区域



N

自然現象の種類

急傾斜地の崩壊

箇所番号

1918

土砂災害防止法施行令第三条の基準に該当する区域



縮尺

告示番号

箇所名

熊無(5)

土砂等の(移動)高さが1m以下の場合、土砂等の移動による力が100kN/mを超える区域
土砂等の堆積の高さが3mを超える区域
それ以外の区域



1:2,500

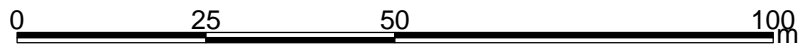
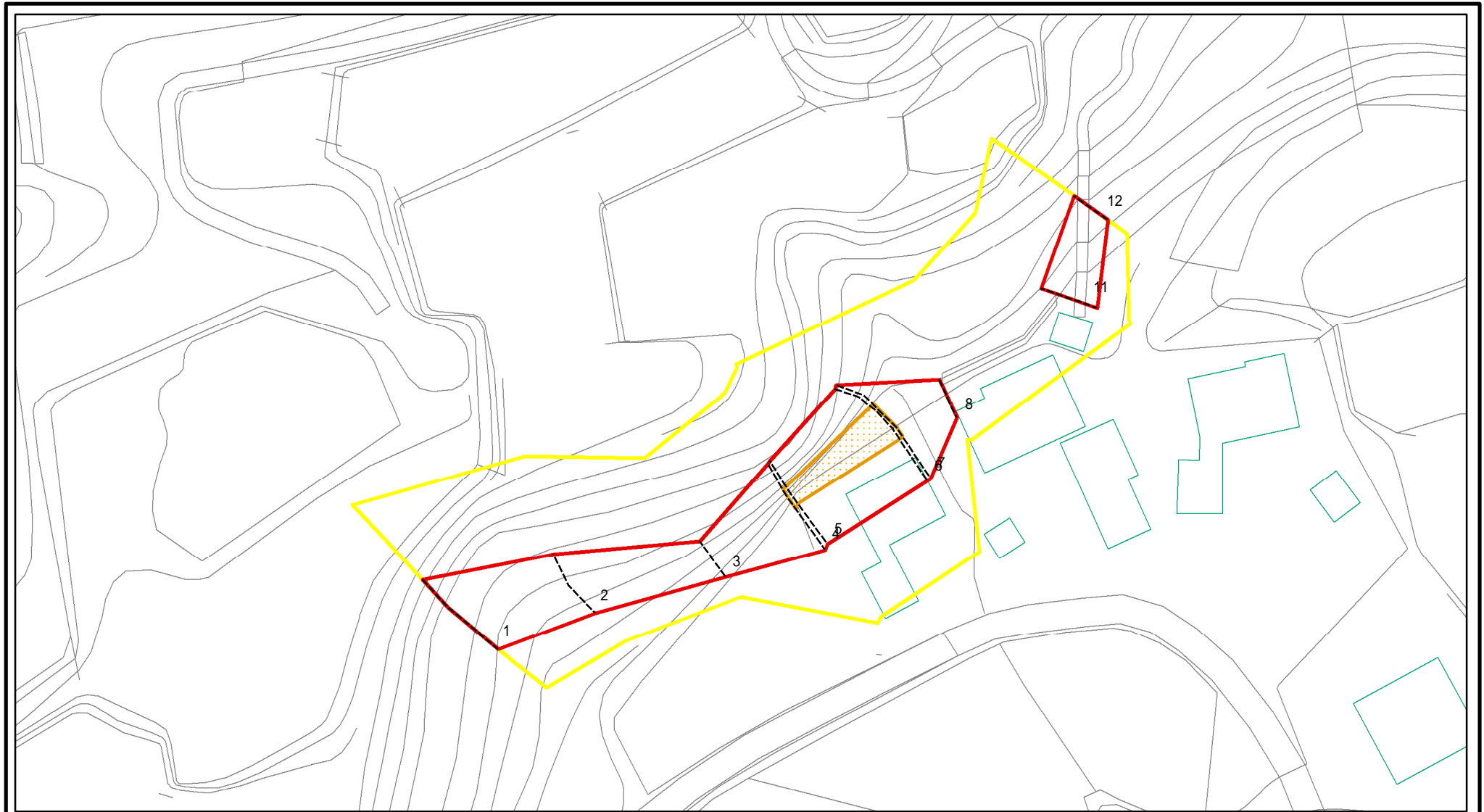
告示年月日

所在地

富山県水見市熊無



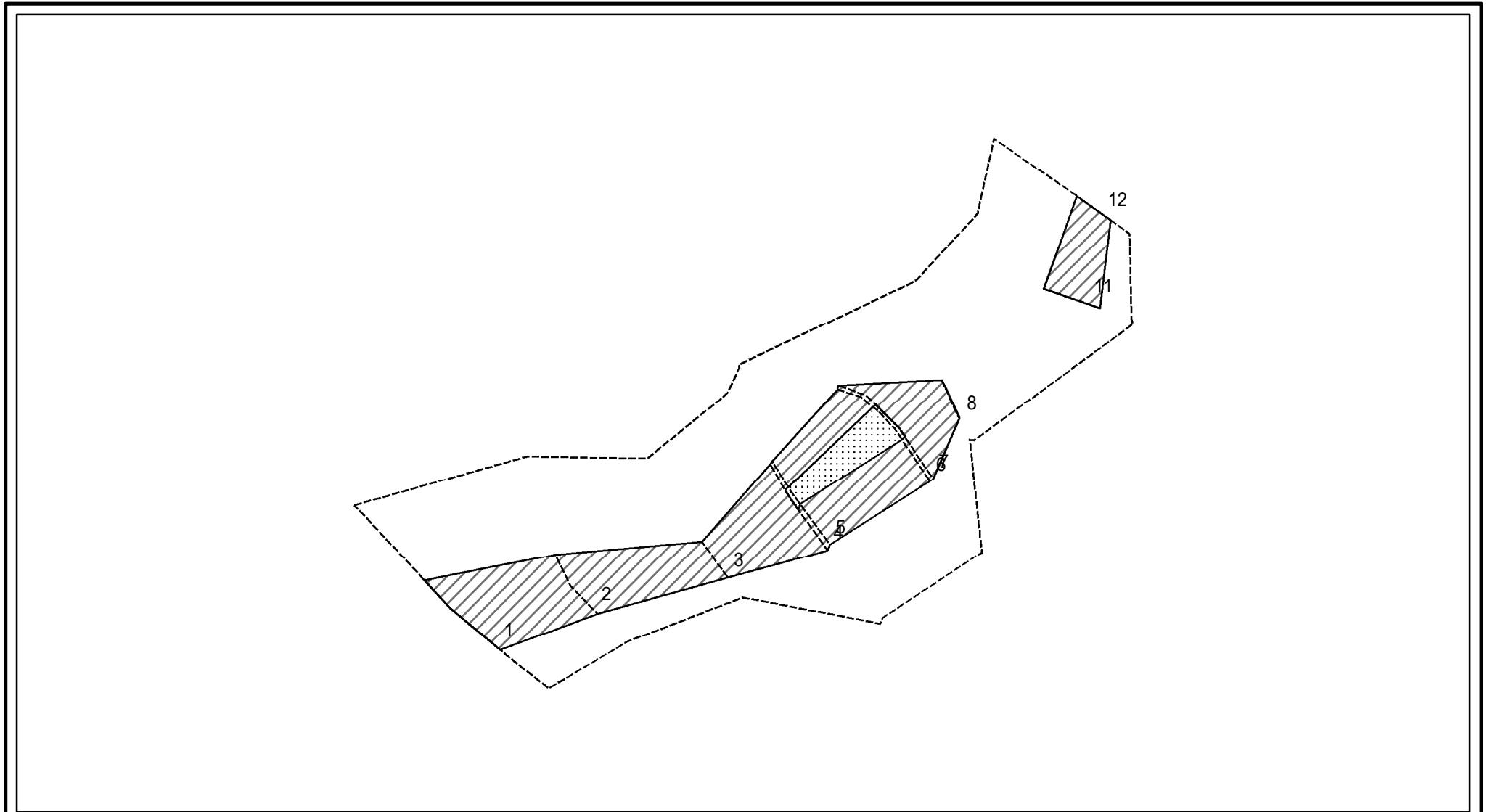
土砂災害警戒区域等の指定の公示に係る図書(その2 - 1)



図中の数字は横断測線番号を示す

様式 - 2 - 1(急) 土砂災害警戒区域・土砂災害特別警戒区域 区域図(その2)	土砂災害防止法施行令第二条の基準に該当する区域		N 縮尺 1:1,000	自然現象の種類	急傾斜地の崩壊	箇所番号	1918
	土砂災害防止法施行令第三条の基準に該当する区域			告示番号		箇所名	熊無(5)
	それ以外の区域			告示年月日		所在地	富山県氷見市熊無

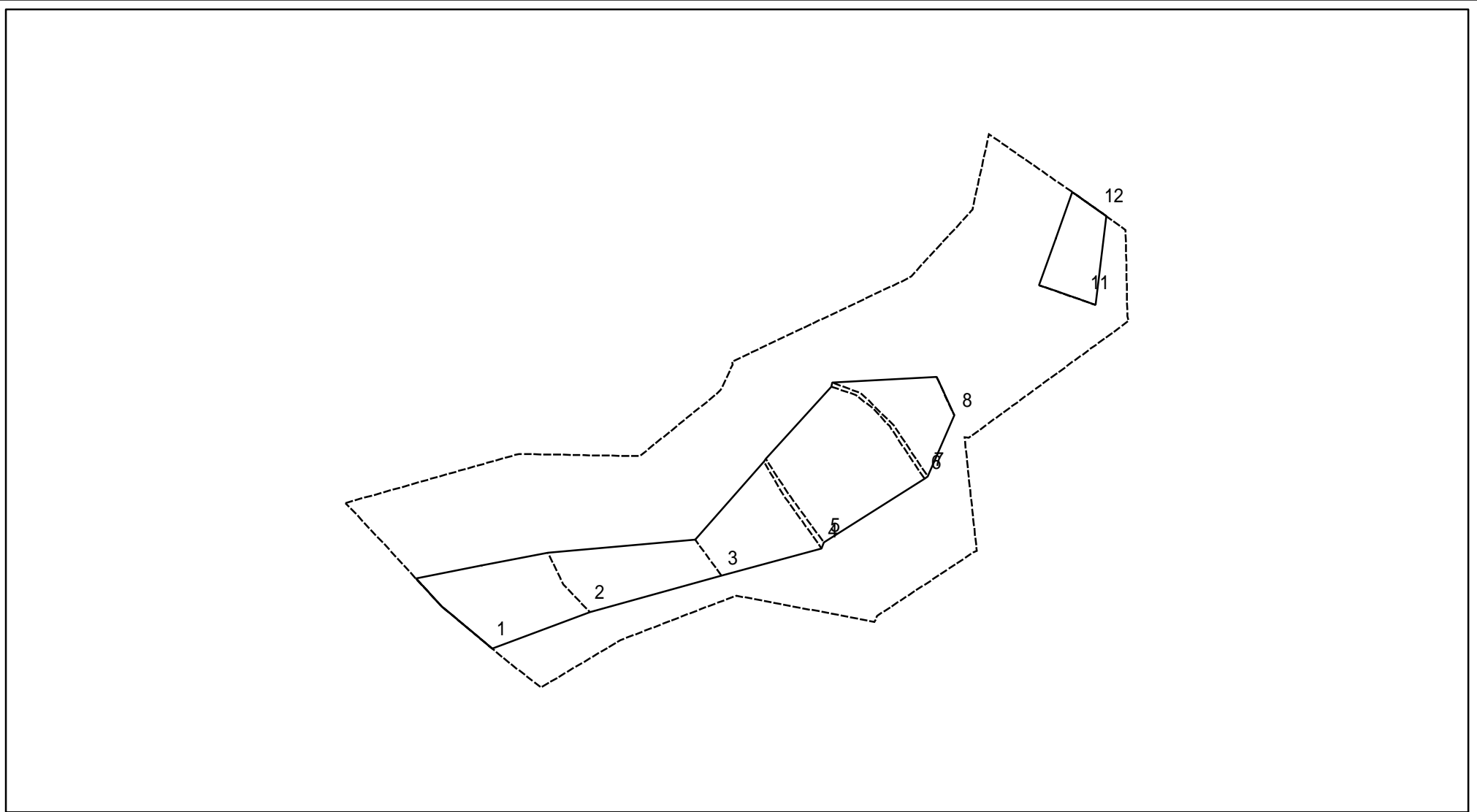
土砂災害警戒区域等の指定の公示に係る図書(その2 - 2)



図中の数字は横断測線番号を示す

様式 - 2 - 2 (急) 土砂災害特別警戒区域の区域区分図 (急傾斜地の崩壊に伴う土石等の移動により 建築物の地上部に作用すると想定される力)	土砂災害防止法施行令第二条の基準に該当する区域		N 縮尺 1:1,000	自然現象の種類	急傾斜地の崩壊	箇所番号	1918
	土砂災害防止法施行令第三条の基準に該当する区域			告示番号		箇所名	熊無(5)
	それ以外の区域			告示年月日		所在地	富山県氷見市熊無

土砂災害警戒区域等の指定の公示に係る図書(その2 - 3)



図中の数字は横断測線番号を示す

様式 - 2 - 3(急)
 土砂災害特別警戒区域の区域区分図
 (急傾斜地の崩壊に伴う土石等の堆積により
 建築物の地上部に作用すると想定される力)

土砂災害防止法施行令第二条の基準に該当する区域	
土砂災害防止法 施行令第三条の 基準に該当する 区域	
それ以外の区域	

N 縮尺 1:1,000	

自然現象 の種類	急傾斜地の崩壊	箇所番号	1918
告示番号		箇所名	熊無(5)
告示年月日		所在地	富山県氷見市熊無

土砂災害警戒区域等の指定の公示に係る図書（その3）

横断測線の区間	土石等の移動により建築物の地上部に作用すると想定される力				土石等の堆積により建築物の地上部に作用すると想定される力				横断測線の区間	土石等の移動により建築物の地上部に作用すると想定される力				土石等の堆積により建築物の地上部に作用すると想定される力			
	土石等の(移動)高さが1m以下の場合、土石等の移動による力が100kN/m ² を超える区域		それ以外の区域		土石等の堆積の高さが3mを超える区域		それ以外の区域			土石等の(移動)高さが1m以下の場合、土石等の移動による力が100kN/m ² を超える区域		それ以外の区域		土石等の堆積の高さが3mを超える区域		それ以外の区域	
	力の大きさのうち最大のもの(kN/m ²)	土石等の高さ(m)	力の大きさのうち最大のもの(kN/m ²)	土石等の高さ(m)	力の大きさのうち最大のもの(kN/m ²)	土石等の高さ(m)	力の大きさのうち最大のもの(kN/m ²)	土石等の高さ(m)		力の大きさのうち最大のもの(kN/m ²)	土石等の高さ(m)	力の大きさのうち最大のもの(kN/m ²)	土石等の高さ(m)	力の大きさのうち最大のもの(kN/m ²)	土石等の高さ(m)	力の大きさのうち最大のもの(kN/m ²)	土石等の高さ(m)
1～2	-	-	100.0	1.0	-	-	10.41	1.9	～								
2～3	-	-	89.3	1.0	-	-	8.38	1.6	～								
3～4	-	-	100.0	1.0	-	-	13.06	2.4	～								
4～5	-	-	100.0	1.0	-	-	13.22	2.5	～								
5～6	119.8	1.0	100.0	1.0	-	-	13.22	2.5	～								
6～7	-	-	100.0	1.0	-	-	10.58	2.0	～								
7～8	-	-	100.0	1.0	-	-	10.45	2.0	～								
8～9	-	-	-	-	-	-	-	-	～								
9～10	-	-	-	-	-	-	-	-	～								
10～11	-	-	-	-	-	-	-	-	～								
11～12	-	-	81.7	1.0	-	-	8.29	1.5	～								
～									～								
～									～								
～									～								
～									～								
～									～								
～									～								
～									～								
～									～								
～									～								
～									～								
～									～								
～									～								
～									～								
～									～								
～									～								
～									～								
様式 - 3 (急) 建築物の構造の規制に必要な衝撃に関する事項	自然現象の種類		急傾斜地の崩壊		箇所番号		1918										
	告示番号				箇所名		熊無(5)										
	告示年月日				所在地		富山県氷見市熊無										