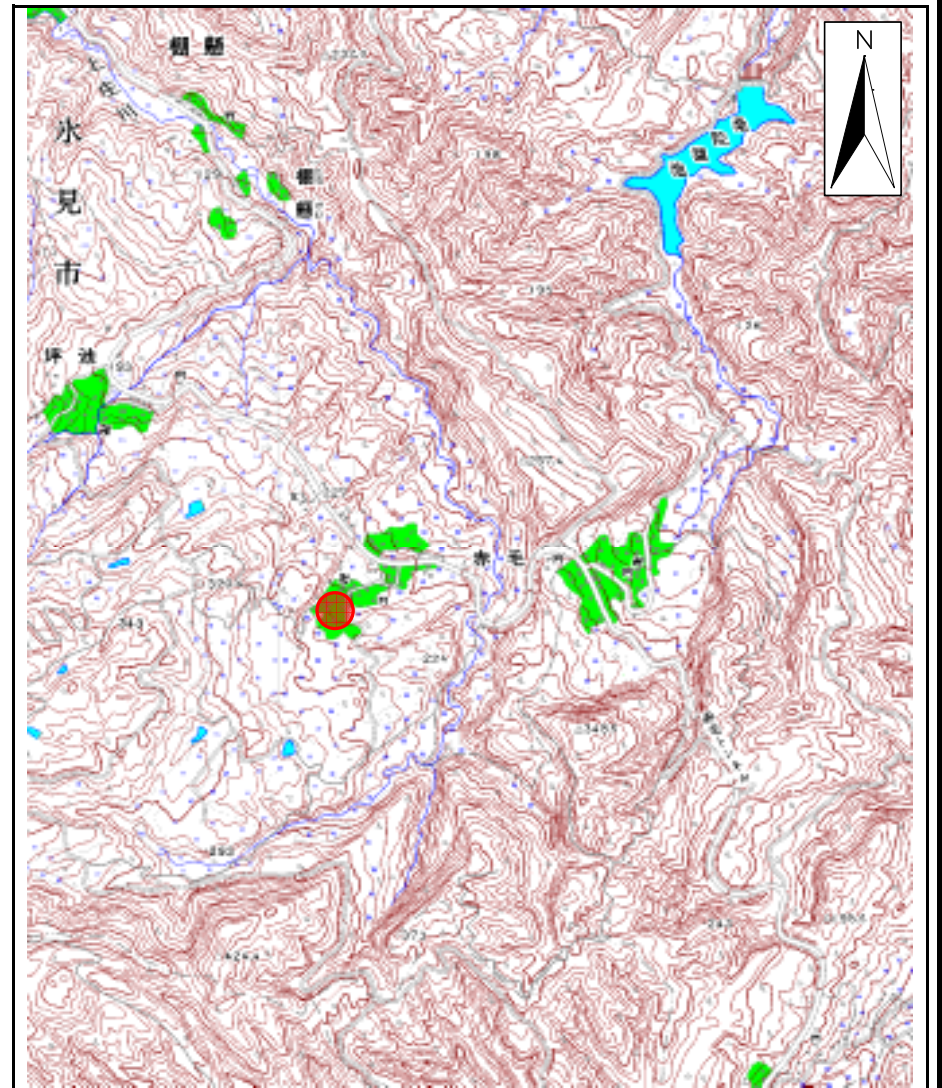


土砂災害警戒区域等の指定の公示に係る図書(その1)



(1/200,000)



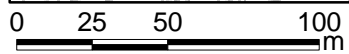
(1/25,000)

様式 - 1(急)
土砂災害警戒区域・土砂災害特別警戒区域 位置図

自然現象の種類	急傾斜地の崩壊
箇所番号	1955
箇所名	土倉(5)
所在地	富山県氷見市赤毛・坪池

この地図は、国土地理院の承認を得て、同院発行の20万分の1・2万5千分の1の地形図を複製したものである。(承認番号 平19総複 第778号)

土砂災害警戒区域等の指定の公示に係る図書(その2)



図中の数字は横断測線番号を示す

様式 - 2(急)

土砂災害警戒区域・土砂災害特別警戒区域

区域図(その1)

土砂災害防止法施行令第二条の基準に該当する区域



土砂災害防止法
施行令第三条の
基準に該当する
区域

土石等の(移動)高さが1m以下の場合、
土石等の移動による力が100kN/mを超える区域



土石等の堆積の高さが3mを超える区域



それ以外の区域



+

縮尺

1:2,500

自然現象
の種類

急傾斜地の崩壊

告示番号

告示年月日

箇所番号

1955

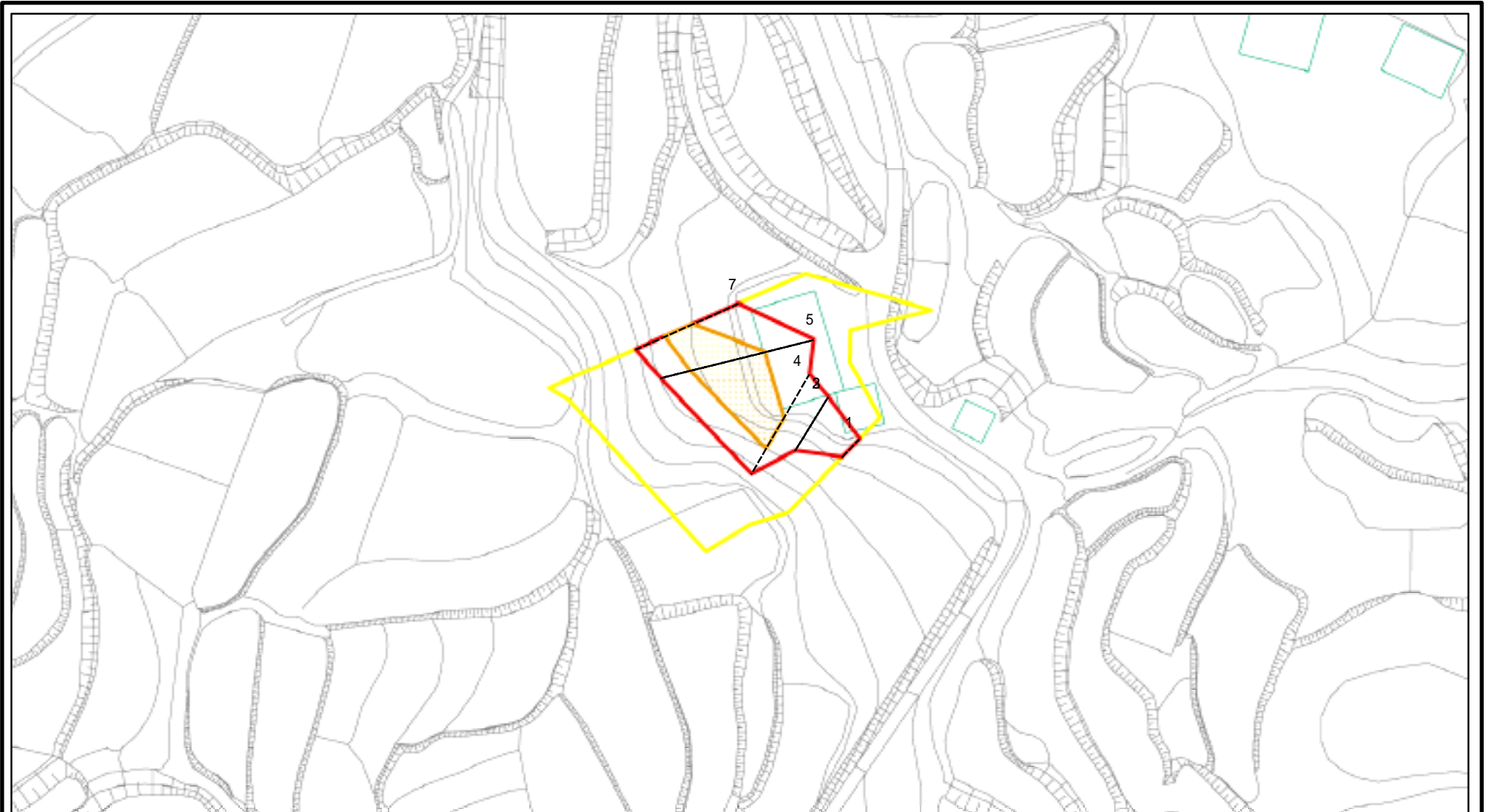
箇所名

土倉(5)

所在地

富山県水見市赤毛

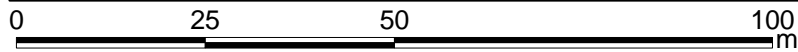
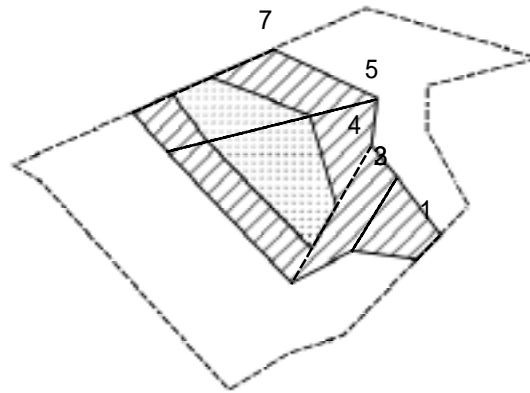
土砂災害警戒区域等の指定の公示に係る図書(その2 - 1)



図中の数字は横断測線番号を示す

様式 - 2 - 1(急) 土砂災害警戒区域・土砂災害特別警戒区域 区域図(その2)	土砂災害防止法施行令第二条の基準に該当する区域		土 縮尺 1:1,000	自然現象の種類	急傾斜地の崩壊	箇所番号	1955
	土砂災害防止法施行令第三条の基準に該当する区域			告示番号		箇所名	土倉(5)
	それ以外の区域			告示年月日		所在地	富山県氷見市赤毛

土砂災害警戒区域等の指定の公示に係る図書(その2 - 2)



図中の数字は横断測線番号を示す

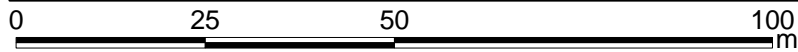
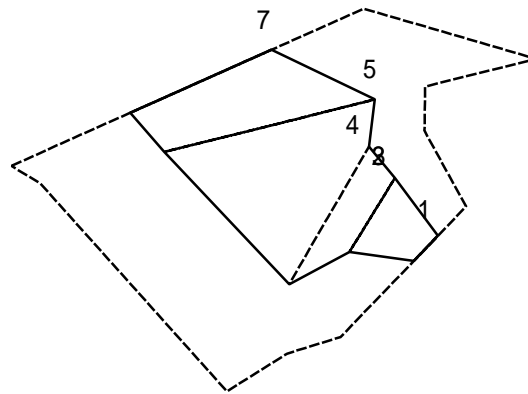
様式 - 2 - 2 (急)
土砂災害特別警戒区域の区域区分図
(急傾斜地の崩壊に伴う土石等の移動により
建築物の地上部に作用すると想定される力)

土砂災害防止法施行令第二条の基準に該当する区域	
土砂災害防止法施行令第三条の基準に該当する区域	
それ以外の区域	

土	縮尺
	1:1,000

自然現象の種類	急傾斜地の崩壊	箇所番号	1955
告示番号		箇所名	土倉(5)
告示年月日		所在地	富山県氷見市赤毛

土砂災害警戒区域等の指定の公示に係る図書(その2 - 3)



図中の数字は横断測線番号を示す

様式 - 2 - 3 (急)
 土砂災害特別警戒区域の区域区分図
 (急傾斜地の崩壊に伴う土石等の堆積により
 建築物の地上部に作用すると想定される力)

土砂災害防止法施行令第二条の基準に該当する区域	
土砂災害防止法施行令第三条の基準に該当する区域	
それ以外の区域	

±
縮尺
1:1,000

自然現象の種類
告示番号
告示年月日

急傾斜地の崩壊

箇所番号
箇所名
所在地

1955
土倉(5)
富山県氷見市赤毛

土砂災害警戒区域等の指定の公示に係る図書(その3)

横断測線の区間	土石等の移動により建築物の地上部に作用すると想定される力				土石等の堆積により建築物の地上部に作用すると想定される力			
	土石等の(移動)高さが1m以下の場合、土石等の移動による力が100kN/m ² を超える区域		それ以外の区域		土石等の堆積の高さが3mを超える区域		それ以外の区域	
	力の大きさのうち最大のもの (kN/m ²)	土石等の高さ (m)	力の大きさのうち最大のもの (kN/m ²)	土石等の高さ (m)	力の大きさのうち最大のもの (kN/m ²)	土石等の高さ (m)	力の大きさのうち最大のもの (kN/m ²)	土石等の高さ (m)
1 ~ 2	-	-	87.81	1.00	-	-	11.34	2.12
2 ~ 3	-	-	87.81	1.00	-	-	9.68	1.81
3 ~ 4	100.00	1.00	100.00	1.00	-	-	11.82	2.21
4 ~ 5	139.40	1.00	100.00	1.00	-	-	11.82	2.21
5 ~ 6	139.40	1.00	100.00	1.00	-	-	12.18	2.28
6 ~ 7	139.40	1.00	100.00	1.00	-	-	12.18	2.28
~								
~								
~								
~								
~								
~								
~								
~								
~								
~								
~								
~								
~								
~								
~								
~								
~								
~								
~								
~								
~								

様式 - 3 (急) 建築物の構造の規制に必要な衝撃に関する事項	自然現象の種類	急傾斜地の崩壊	箇所番号	1955
	告示番号		箇所名	土倉(5)
	告示年月日		所在地	富山県氷見市赤毛・坪池