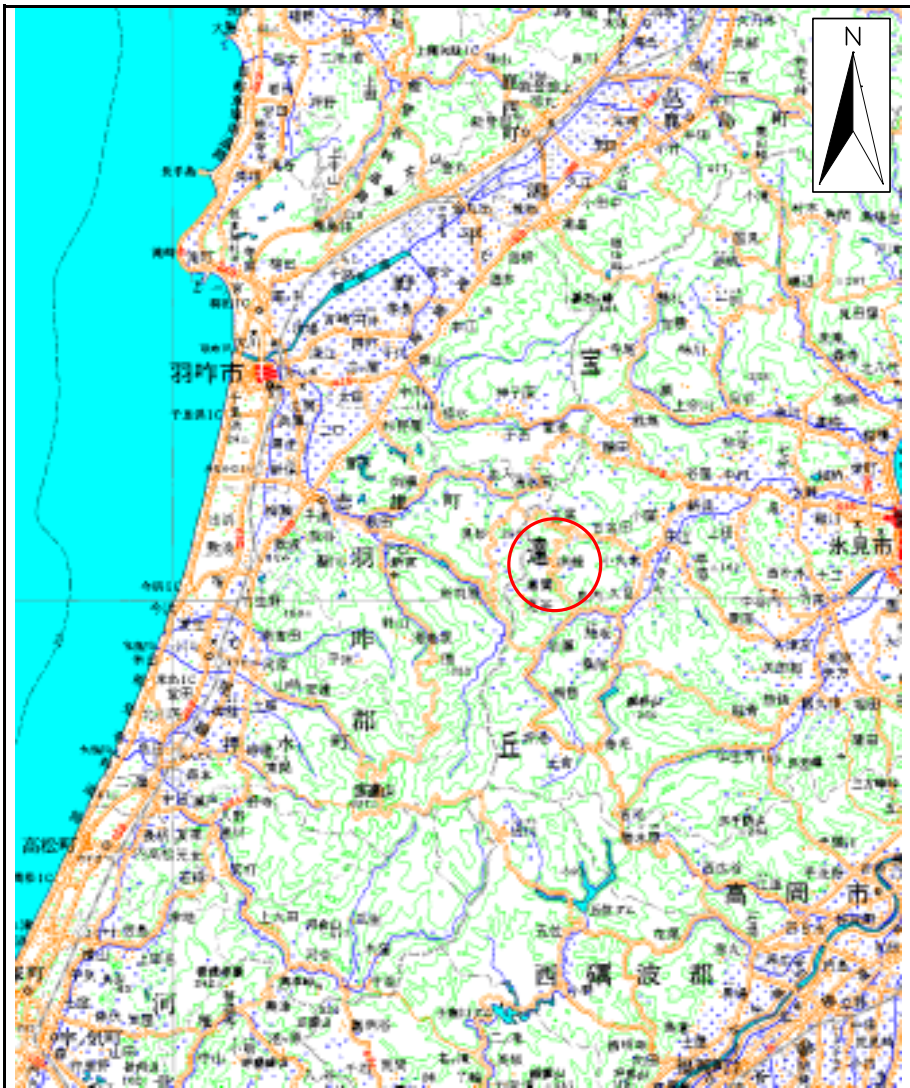
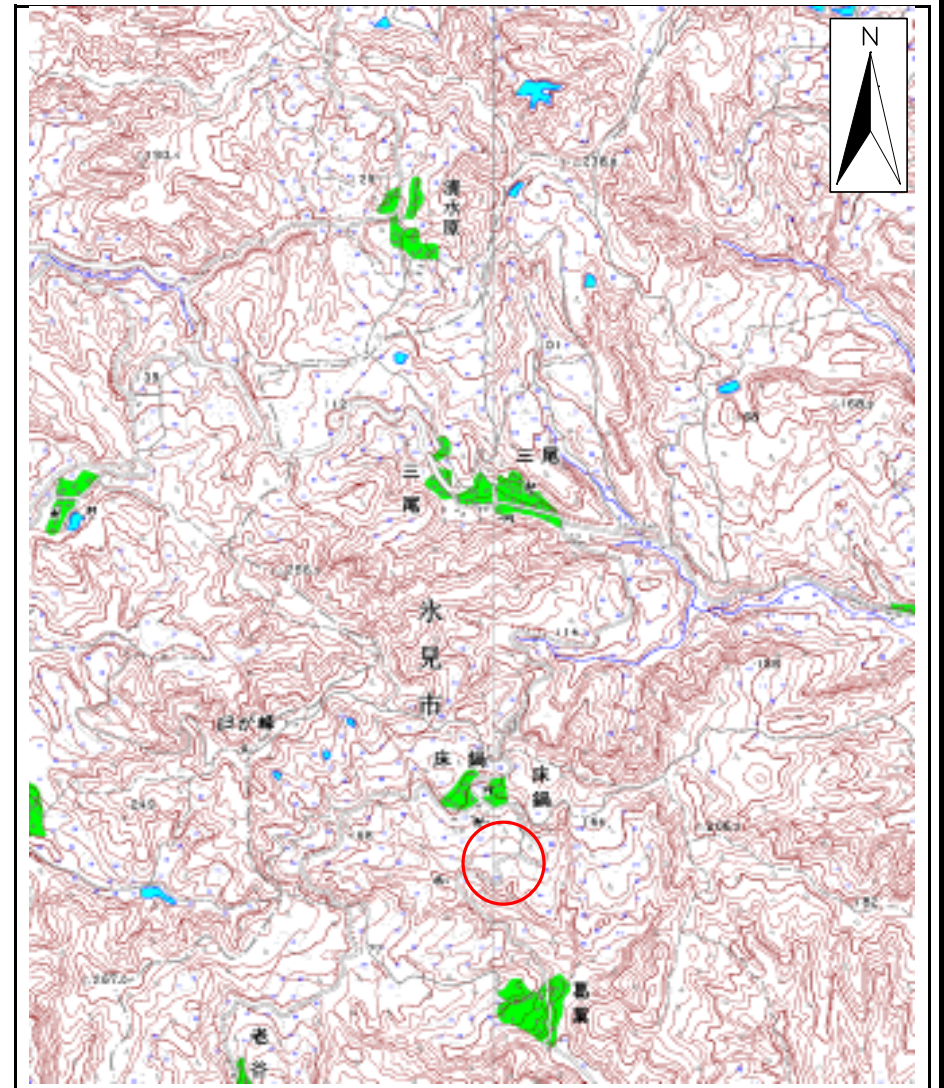


# 土砂災害警戒区域等の指定の公示に係る図書(その1)



(1/200,000)

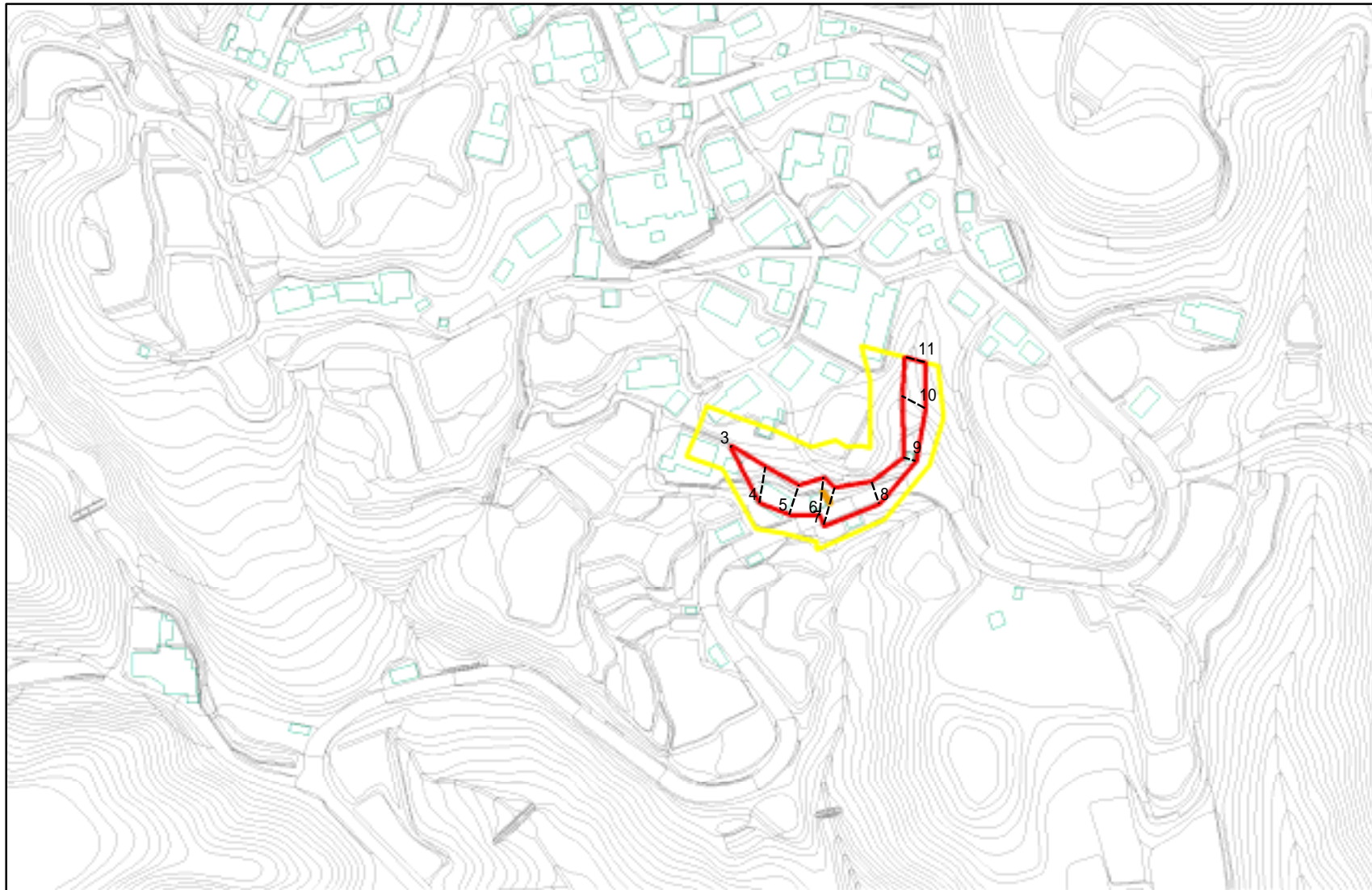


(1/25,000)

様式 - 1(急) 土砂災害警戒区域・土砂災害特別警戒区域 位置図	自然現象の種類	急傾斜地の崩壊
	箇所番号	1957
	箇所名	床鍋(8)
	所在地	富山県氷見市床鍋

この地図は、国土地理院の承認を得て、同院発行の20万分の1・2万5千分の1の地形図を複製したものである。(承認番号 平18総複 第600号)

# 土砂災害警戒区域等の指定の公示に係る図書(その2)



0 25 50 100m

図中の数字は横断測線番号を示す

様式 - 2(急)

土砂災害警戒区域・土砂災害特別警戒区域  
区域図(その1)

土砂災害防止法施行令第二条の基準に該当する区域



+

自然現象  
の種類

急傾斜地の崩壊

箇所番号

1957

土砂災害防止法  
施行令第三条の  
基準に該当する  
区域



縮尺

告示番号

箇所名

床鍋(8)

土砂等の(移動)高さが1m以下の場合、  
土砂等の移動による力が100kN/mを超える区域



1:2,500

告示年月日

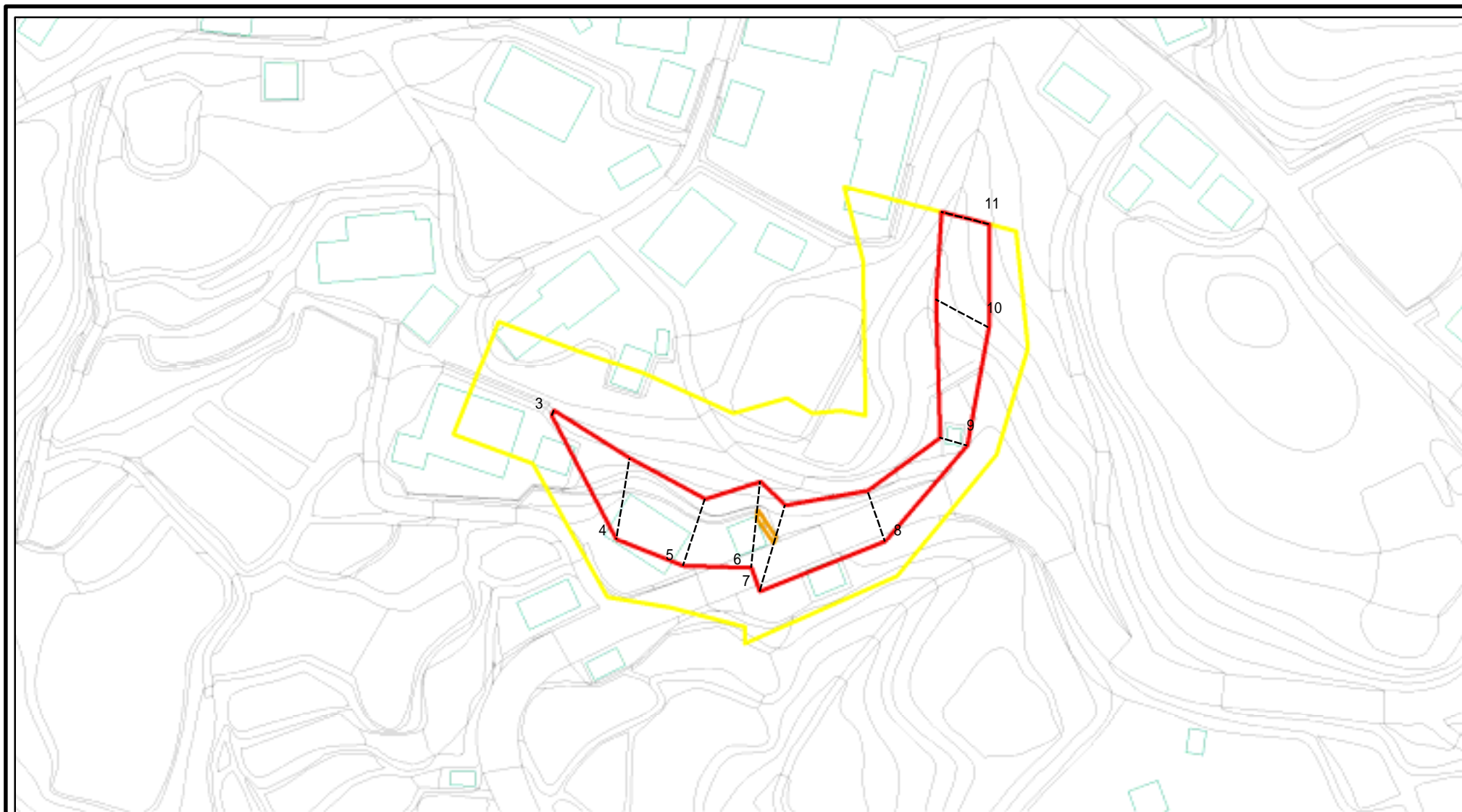
所在地

富山県水見市床鍋

土砂等の堆積の高さが3mを超える区域  
それ以外の区域



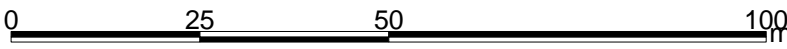
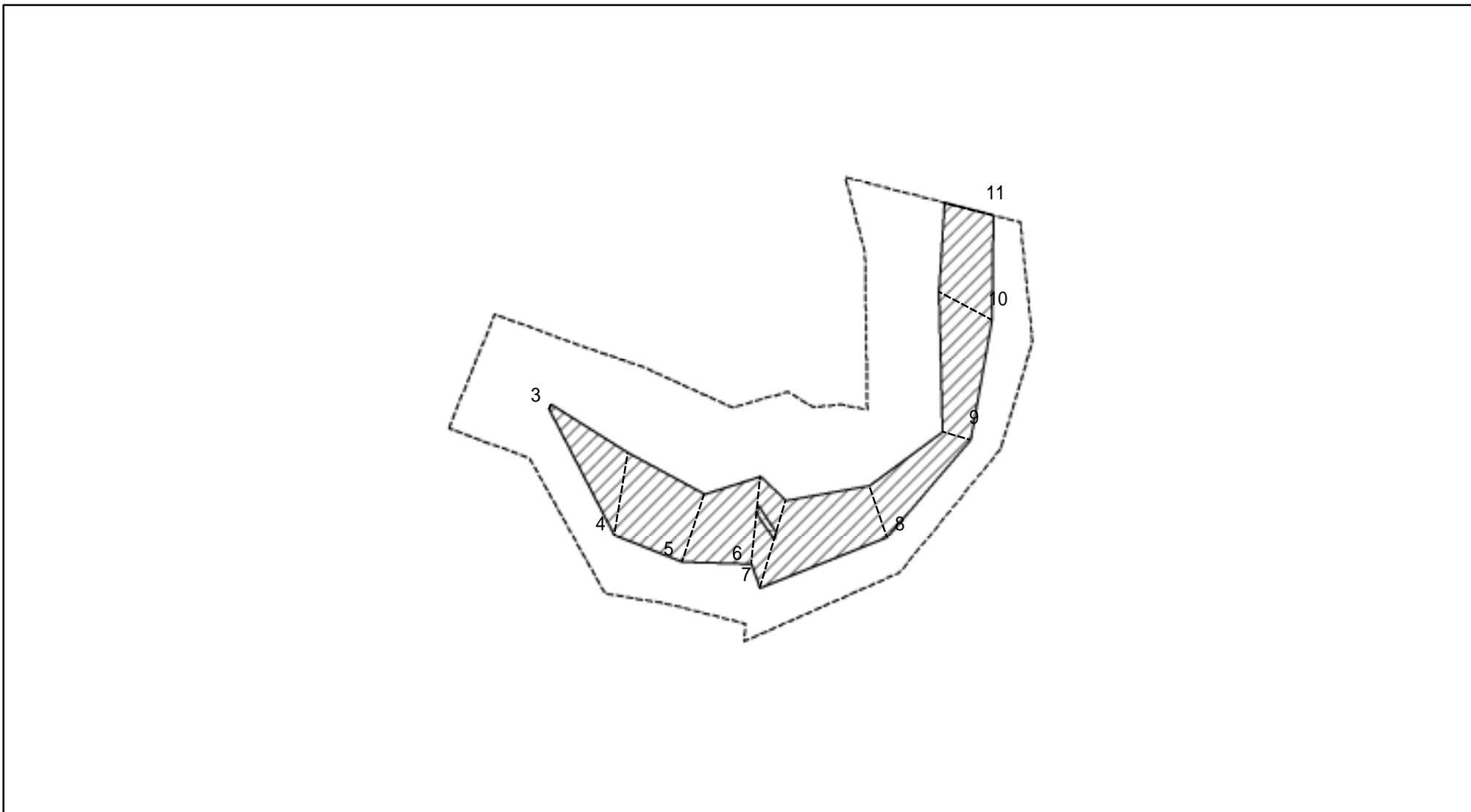
# 土砂災害警戒区域等の指定の公示に係る図書(その2 - 1)



図中の数字は横断測線番号を示す

様式 - 2 - 1(急) 土砂災害警戒区域・土砂災害特別警戒区域 区域図(その2)	土砂災害防止法施行令第二条の基準に該当する区域		土 縮尺 1:1,000	自然現象の種類	急傾斜地の崩壊	箇所番号	1957
	土砂災害防止法施行令第三条の基準に該当する区域			告示番号		箇所名	床鍋(8)
	それ以外の区域			告示年月日		所在地	富山県氷見市床鍋

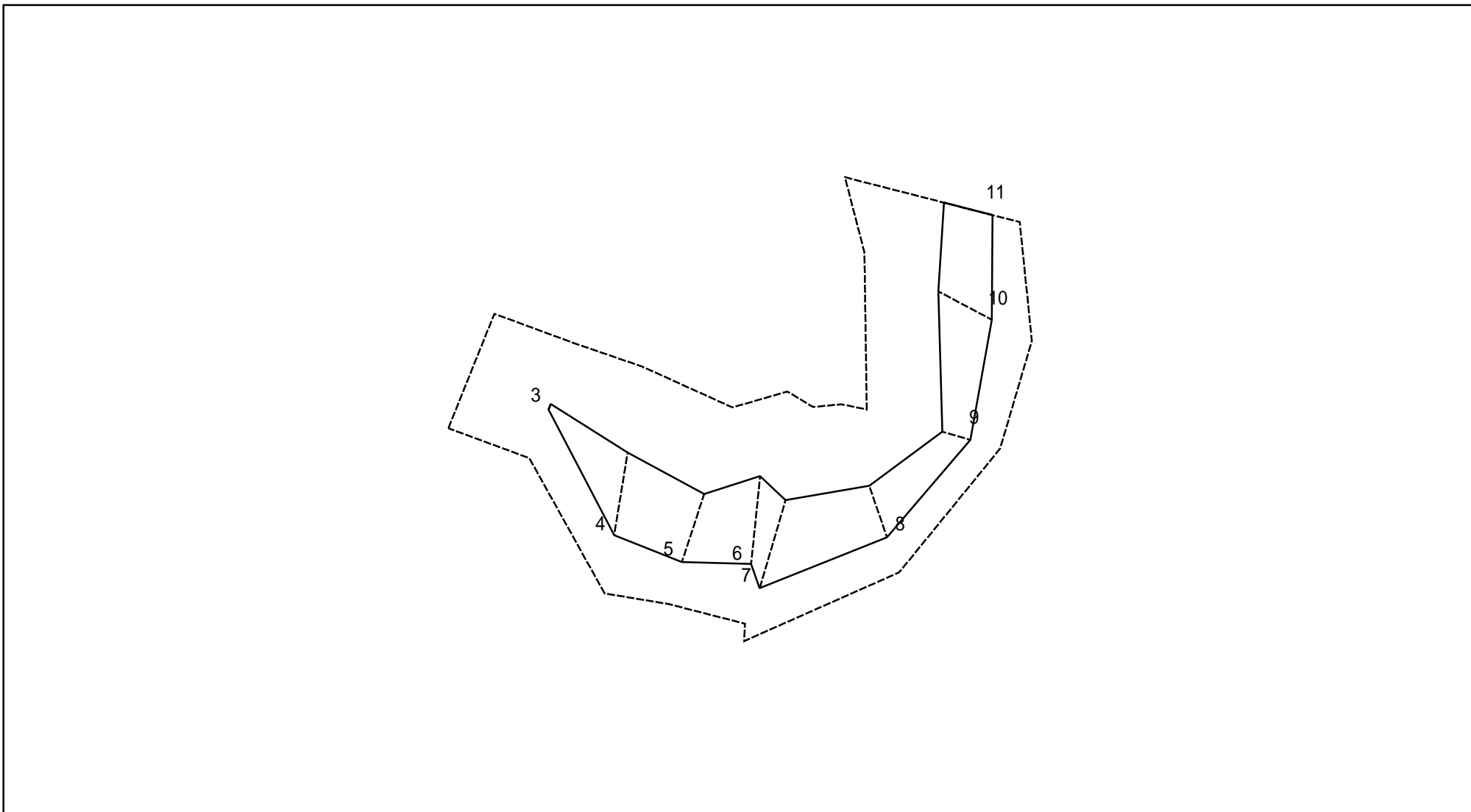
# 土砂災害警戒区域等の指定の公示に係る図書(その2 - 2)



図中の数字は横断測線番号を示す

様式 - 2 - 2 (急) 土砂災害特別警戒区域の区域区分図 (急傾斜地の崩壊に伴う土石等の移動により 建築物の地上部に作用すると想定される力)	土砂災害防止法施行令第二条の基準に該当する区域		土 縮尺 1:1,000	自然現象の種類	急傾斜地の崩壊	箇所番号	1957
	土砂災害防止法施行令第三条の基準に該当する区域			告示番号		箇所名	床鍋(8)
	それ以外の区域			告示年月日		所在地	富山県氷見市床鍋

# 土砂災害警戒区域等の指定の公示に係る図書(その2 - 3)



図中の数字は横断測線番号を示す

様式 - 2 - 3 (急)  
 土砂災害特別警戒区域の区域区分図  
 (急傾斜地の崩壊に伴う土石等の堆積により  
 建築物の地上部に作用すると想定される力)

土砂災害防止法施行令第二条の基準に該当する区域	
土砂災害防止法 施行令第三条の 基準に該当する 区域	
それ以外の区域	

土 縮尺 1:1,000	自然現象の種類
	告示番号
	告示年月日

急傾斜地の崩壊	箇所番号	1957
	箇所名	床鍋(8)
	所在地	富山県氷見市床鍋

# 土砂災害警戒区域等の指定の公示に係る図書(その3)

横断測線の区間	土石等の移動により建築物の地上部に作用すると想定される力				土石等の堆積により建築物の地上部に作用すると想定される力				横断測線の区間	土石等の移動により建築物の地上部に作用すると想定される力				土石等の堆積により建築物の地上部に作用すると想定される力			
	土石等の(移動)高さが1m以下の場合、土石等の移動による力が100kN/m <sup>2</sup> を超える区域		それ以外の区域		土石等の堆積の高さが3mを超える区域		それ以外の区域			土石等の(移動)高さが1m以下の場合、土石等の移動による力が100kN/m <sup>2</sup> を超える区域		それ以外の区域		土石等の堆積の高さが3mを超える区域		それ以外の区域	
	力の大きさのうち最大のもの(kN/m <sup>2</sup> )	土石等の高さ(m)	力の大きさのうち最大のもの(kN/m <sup>2</sup> )	土石等の高さ(m)	力の大きさのうち最大のもの(kN/m <sup>2</sup> )	土石等の高さ(m)	力の大きさのうち最大のもの(kN/m <sup>2</sup> )	土石等の高さ(m)		力の大きさのうち最大のもの(kN/m <sup>2</sup> )	土石等の高さ(m)	力の大きさのうち最大のもの(kN/m <sup>2</sup> )	土石等の高さ(m)	力の大きさのうち最大のもの(kN/m <sup>2</sup> )	土石等の高さ(m)	力の大きさのうち最大のもの(kN/m <sup>2</sup> )	土石等の高さ(m)
1 ~ 2	-	-	-	-	-	-	-	-	~								
2 ~ 3	-	-	-	-	-	-	-	-	~								
3 ~ 4	-	-	100.00	1.00	-	-	15.17	2.84	~								
4 ~ 5	-	-	100.00	1.00	-	-	11.99	2.24	~								
5 ~ 6	-	-	100.00	1.00	-	-	11.71	2.19	~								
6 ~ 7	106.02	1.00	100.00	1.00	-	-	11.71	2.19	~								
7 ~ 8	-	-	100.00	1.00	-	-	9.58	1.79	~								
8 ~ 9	-	-	80.04	1.00	-	-	10.74	2.01	~								
9 ~ 10	-	-	83.69	1.00	-	-	10.74	2.01	~								
10 ~ 11	-	-	83.69	1.00	-	-	9.90	1.85	~								
~									~								
~									~								
~									~								
~									~								
~									~								
~									~								
~									~								
~									~								
~									~								
~									~								
~									~								
~									~								
~									~								
~									~								

様式 - 3 (急)  建築物の構造の規制に必要な衝撃に関する事項	自然現象の種類	急傾斜地の崩壊	箇所番号	1957
	告示番号		箇所名	床鍋(8)
	告示年月日		所在地	富山県氷見市床鍋