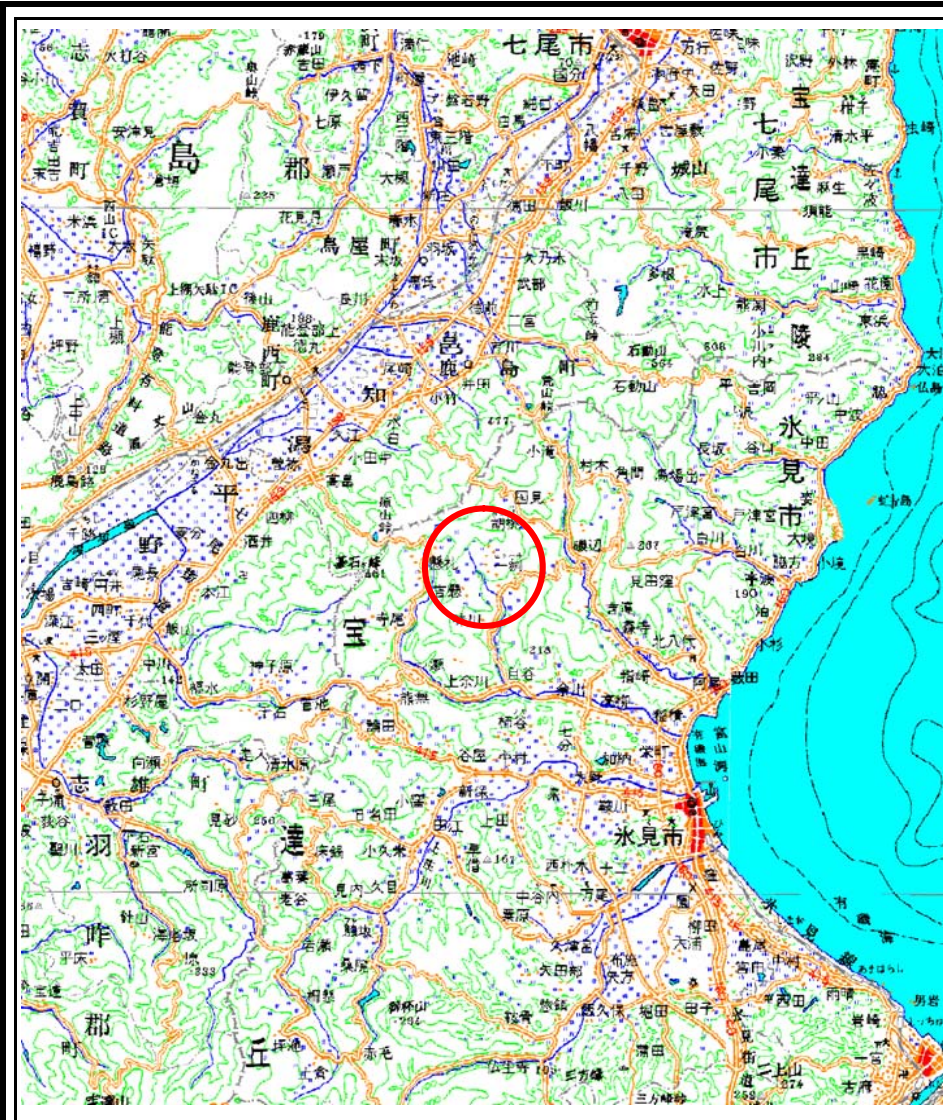
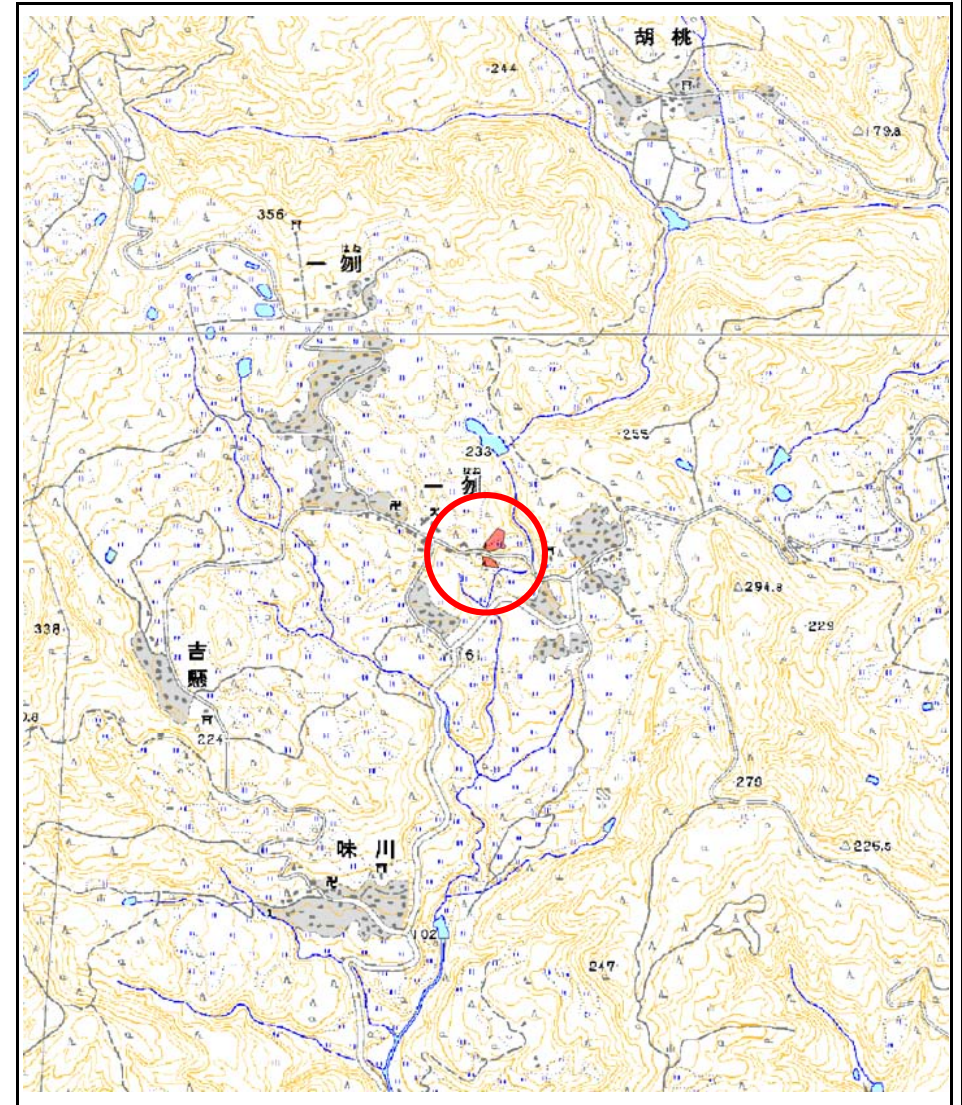


# 土砂災害警戒区域等の指定の公示に係る図書(その1)



(1/200,000)



(1/25,000)

様式 - 1(急)  
土砂災害警戒区域・土砂災害特別警戒区域  
位置図

自然現象の種類

急傾斜地の崩壊

箇所番号

3503

箇所名

一割(4)

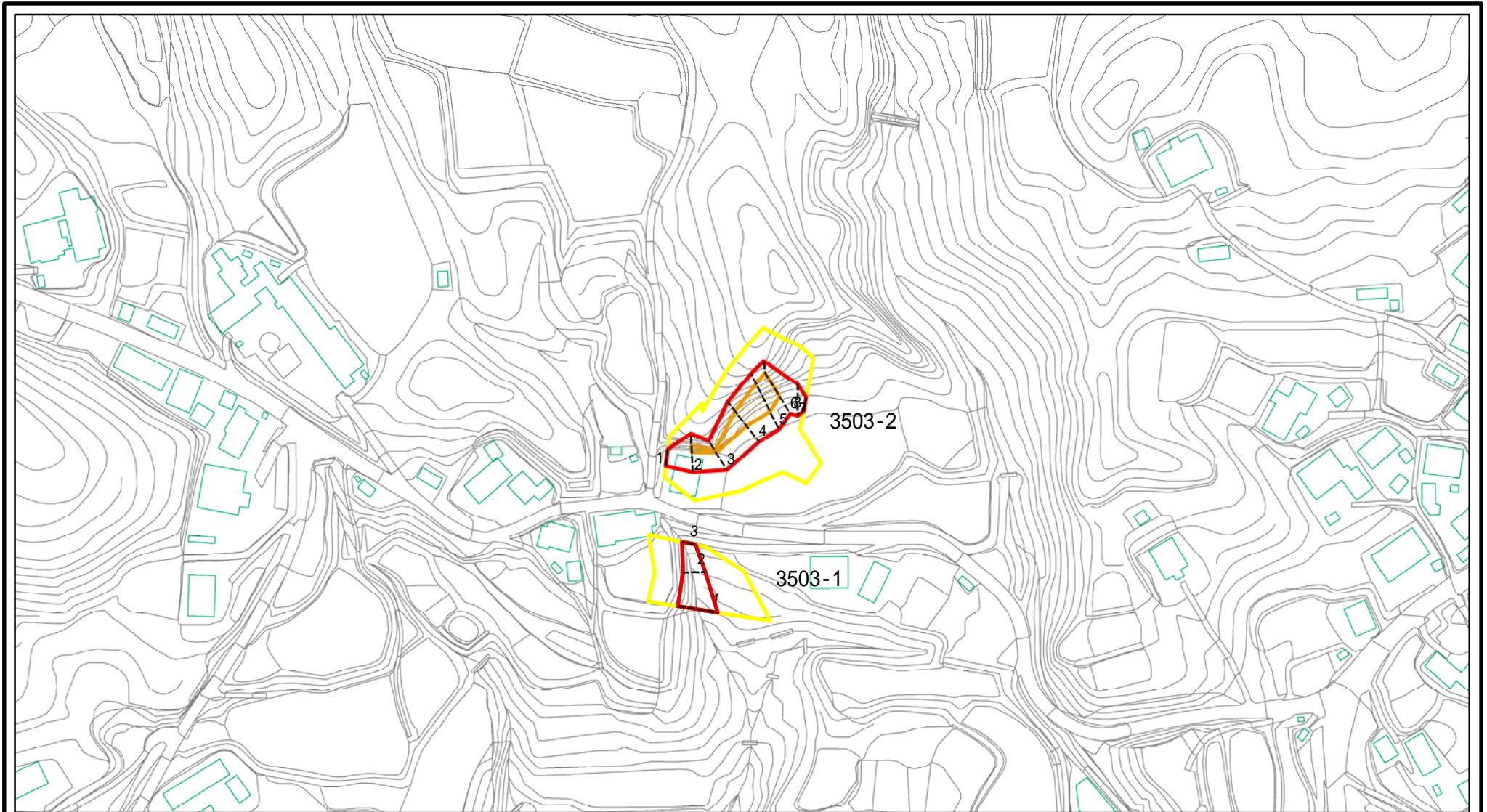
所在地

富山県氷見市一割

この地図は、国土地理院の承認を得て、同院発行の20万分の1・2万5千分の1の地形図を複製したものである。(承認番号 平18総複 第600号)



# 土砂災害警戒区域等の指定の公示に係る図書(その2)

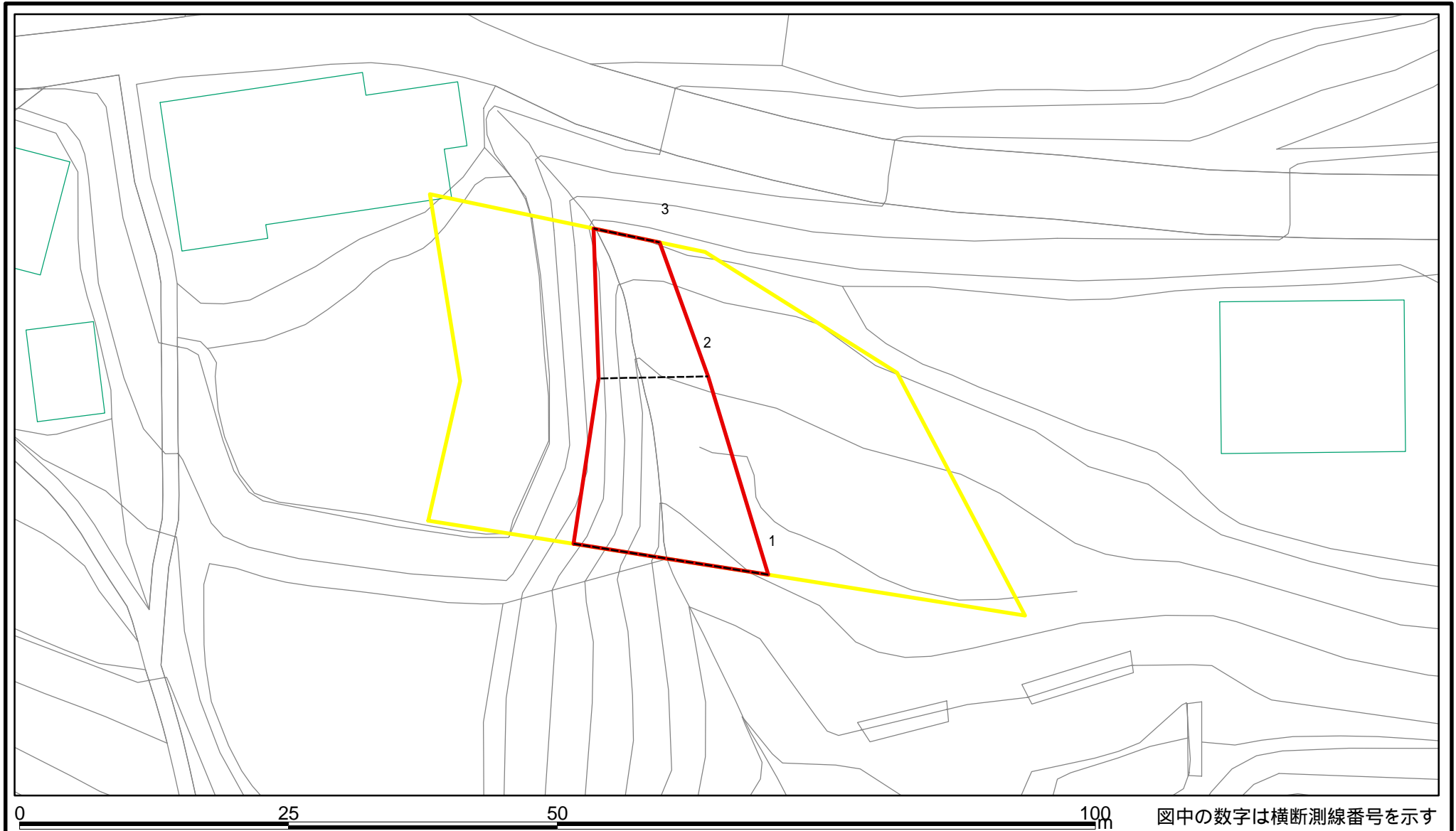


0 25 50 100  
m

図中の数字は横断測線番号を示す

様式 - 2 (急) 土砂災害警戒区域・土砂災害特別警戒区域 区域図(その1)	土砂災害防止法施行令第二条の基準に該当する区域		土 縮尺 1:2,500	自然現象の種類	急傾斜地の崩壊	箇所番号	3503
	土砂災害防止法施行令第三条の基準に該当する区域			告示番号		箇所名	一划(4)
	土砂等の(移動)高さが1m以下の場合、土砂等の移動による力が100kN/mを超える区域			告示年月日		所在地	富山県水見市一划
	土砂等の堆積の高さが3mを超える区域						
	それ以外の区域						

# 土砂災害警戒区域等の指定の公示に係る図書(その2 - 1)



様式 - 2 - 1 (急)

土砂災害警戒区域・土砂災害特別警戒区域  
区域図(その2)

土砂災害防止法施行令第二条の基準に該当する区域



土

土砂災害防止法  
施行令第三条の  
基準に該当する  
区域



縮尺

土石等の(移動)高さが1m以下の場合  
土石等の移動による力が100kN/mを超える区域



1:500

土石等の堆積の高さが3mを超える区域  
それ以外の区域



自然現象  
の種類

急傾斜地の崩壊

箇所番号

3503-1

告示番号

箇所名

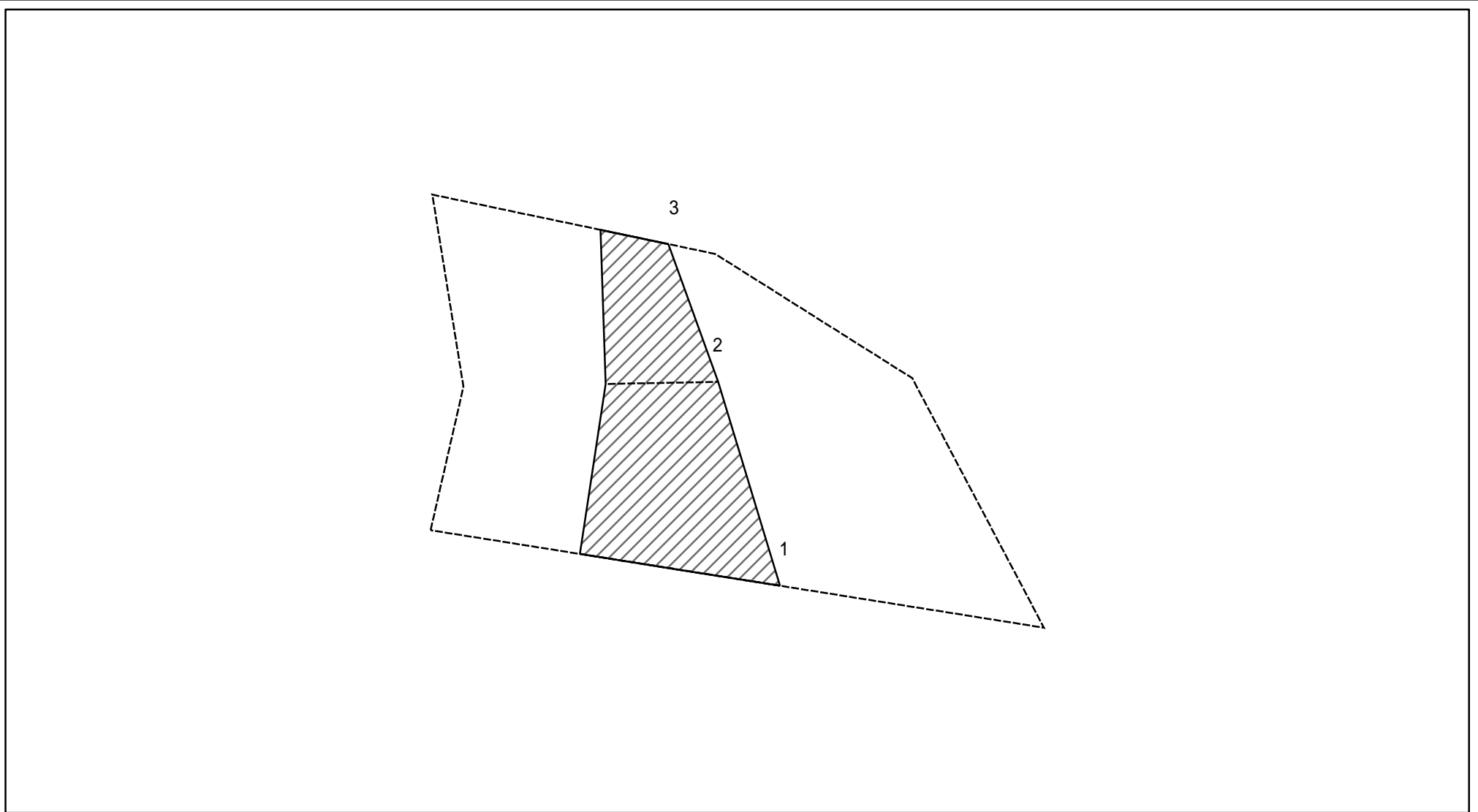
一刎(4)

告示年月日

所在地

富山県氷見市一刎

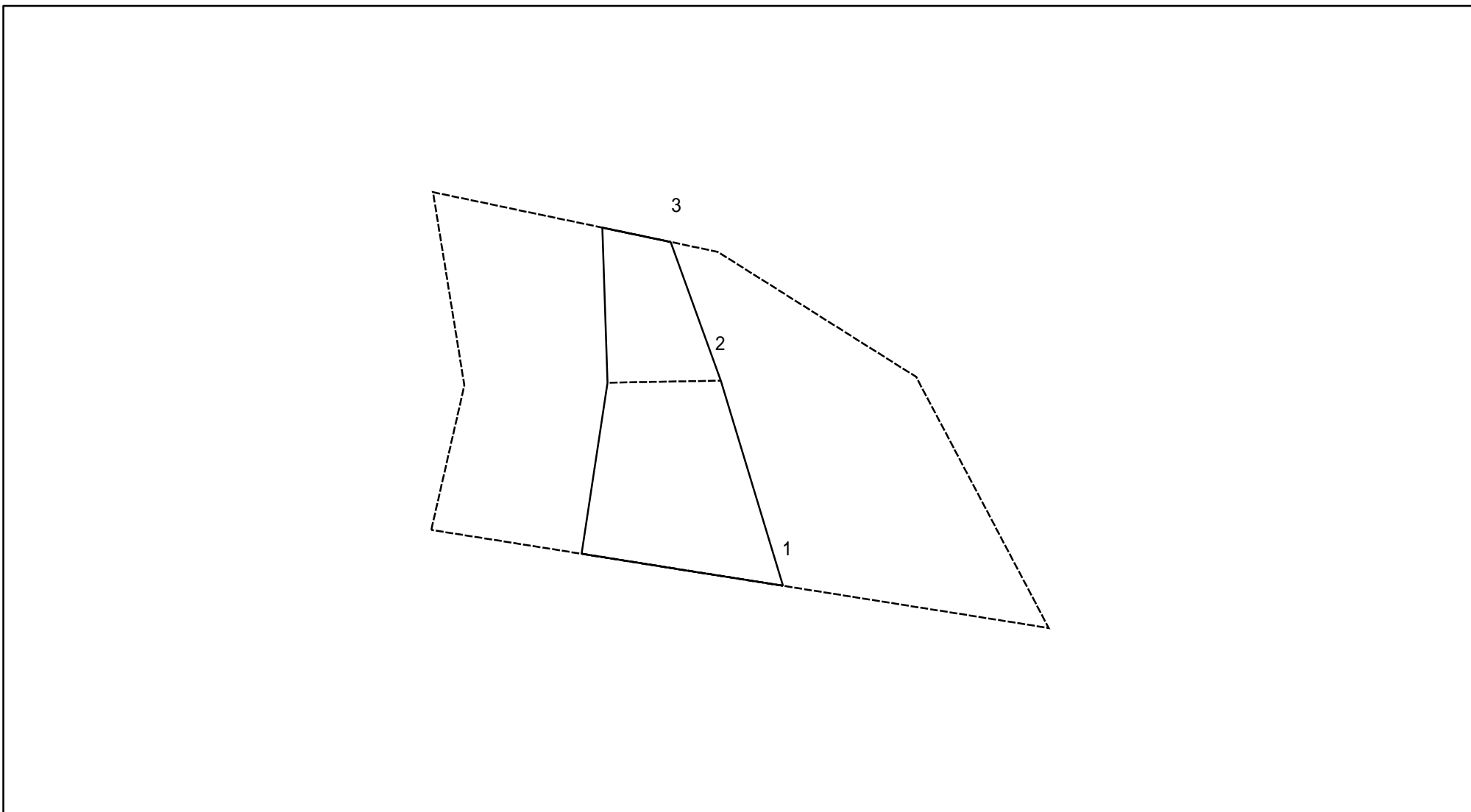
# 土砂災害警戒区域等の指定の公示に係る図書(その2 - 2)



0 25 50 100m 図中の数字は横断測線番号を示す

<b>様式 - 2 - 2 (急)</b> 土砂災害特別警戒区域の区域区分図 (急傾斜地の崩壊に伴う土石等の移動により 建築物の地上部に作用すると想定される力)	土砂災害防止法施行令第二条の基準に該当する区域		土 縮尺 1:500	自然現象の種類	急傾斜地の崩壊	箇所番号	3503-1
	土砂災害防止法施行令第三条の基準に該当する区域			告示番号		箇所名	一列(4)
	それ以外の区域			告示年月日		所在地	富山県氷見市一列

# 土砂災害警戒区域等の指定の公示に係る図書(その2 - 3)

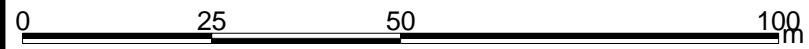
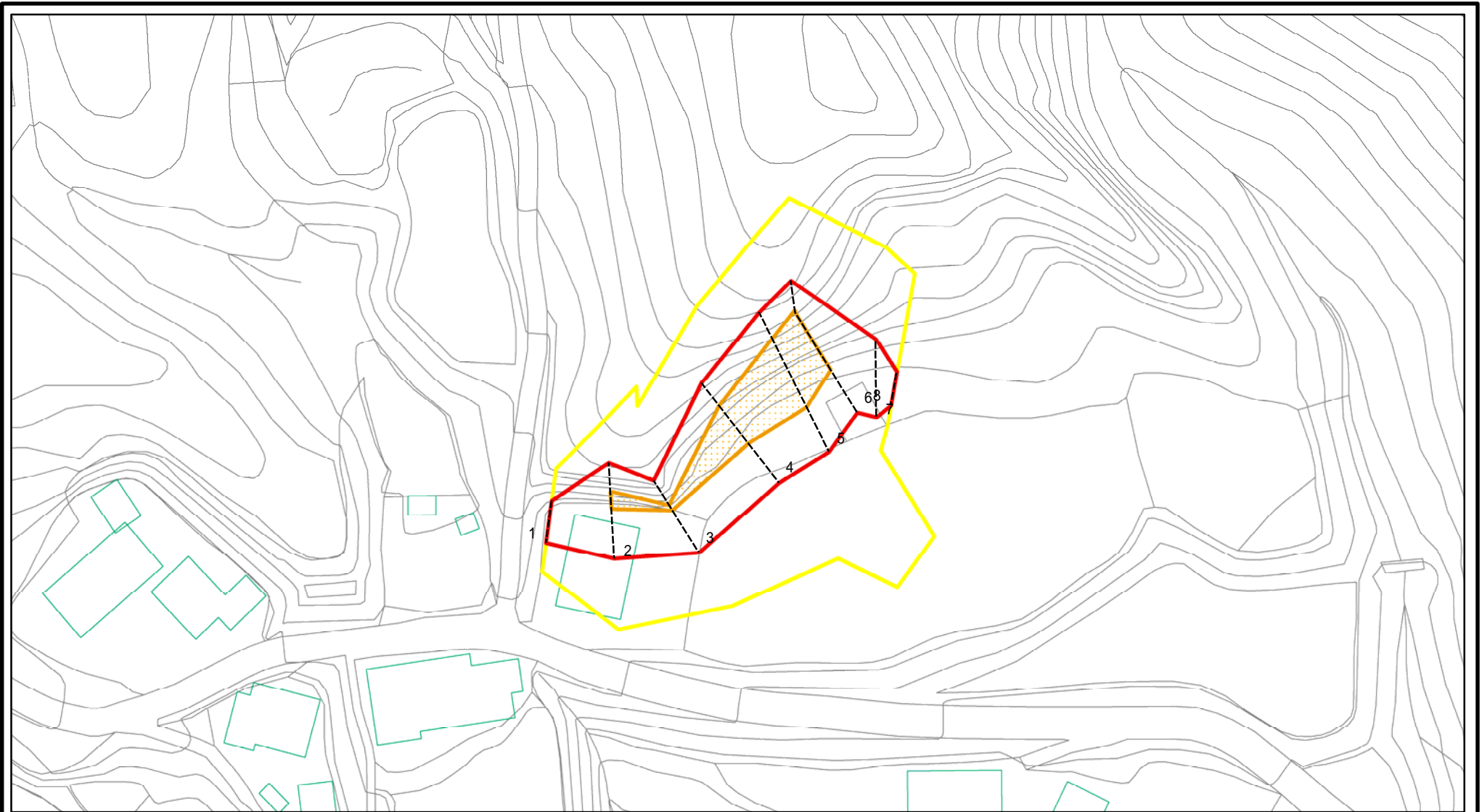


0 25 50 100m 図中の数字は横断測線番号を示す

<b>様式 - 2 - 3(急)</b> 土砂災害特別警戒区域の区域区分図 (急傾斜地の崩壊に伴う土石等の堆積により 建築物の地上部に作用すると想定される力)	土砂災害防止法施行令第二条の基準に該当する区域		土 縮尺 1:500	自然現象の種類	急傾斜地の崩壊	箇所番号	3503-1
	土砂災害防止法施行令第三条の基準に該当する区域			告示番号		箇所名	一列(4)
	それ以外の区域			告示年月日		所在地	富山県水見市一列



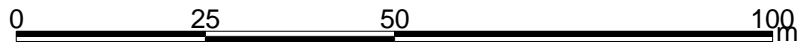
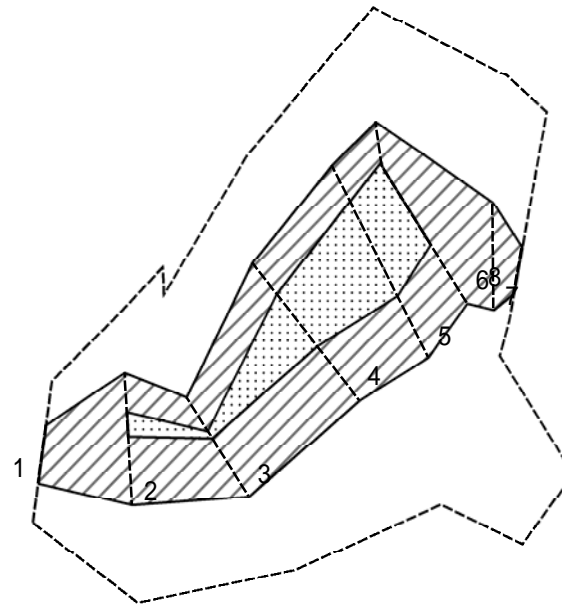
# 土砂災害警戒区域等の指定の公示に係る図書(その2 - 1)



図中の数字は横断測線番号を示す

様式 - 2 - 1(急) 土砂災害警戒区域・土砂災害特別警戒区域 区域図(その2)	土砂災害防止法施行令第二条の基準に該当する区域		土 縮尺 1:1,000	自然現象の種類	急傾斜地の崩壊	箇所番号	3503-2
	土砂災害防止法施行令第三条の基準に該当する区域			告示番号		箇所名	一刎(4)
	土砂等の(移動)高さが1m以下の場合、土砂等の移動による力が100kN/mを超える区域			告示年月日		所在地	富山県氷見市一刎
	土砂等の堆積の高さが3mを超える区域						
	それ以外の区域						

# 土砂災害警戒区域等の指定の公示に係る図書(その2 - 2)

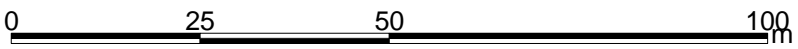
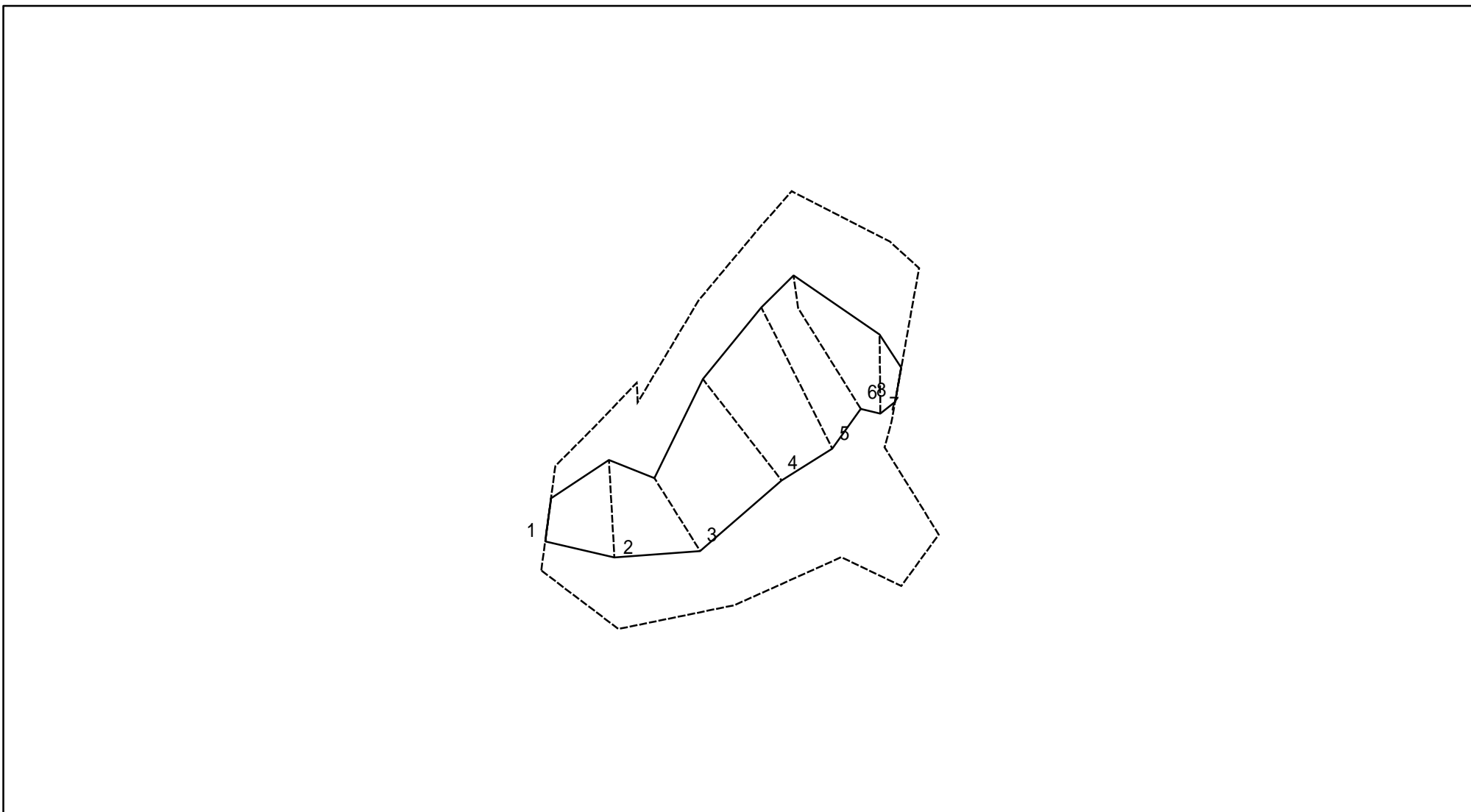


図中の数字は横断測線番号を示す

<b>様式 - 2 - 2 (急)</b> 土砂災害特別警戒区域の区域区分図 (急傾斜地の崩壊に伴う土石等の移動により 建築物の地上部に作用すると想定される力)	土砂災害防止法施行令第二条の基準に該当する区域		土 縮尺 1:1,000	自然現象の種類	急傾斜地の崩壊	箇所番号	3503-2
	土砂災害防止法施行令第三条の基準に該当する区域			告示番号		箇所名	一列(4)
	それ以外の区域			告示年月日		所在地	富山県氷見市一列



# 土砂災害警戒区域等の指定の公示に係る図書(その2 - 3)



図中の数字は横断測線番号を示す

様式 - 2 - 3 (急) 土砂災害特別警戒区域の区域区分図 (急傾斜地の崩壊に伴う土石等の堆積により 建築物の地上部に作用すると想定される力)	土砂災害防止法施行令第二条の基準に該当する区域			土 縮尺 1:1,000	自然現象の種類	急傾斜地の崩壊	箇所番号	3503-2
	土砂災害防止法施行令第三条の基準に該当する区域	土石等の堆積の高さが3mを超える区域			告示番号		箇所名	一列(4)
		それ以外の区域			告示年月日		所在地	富山県水見市一列

