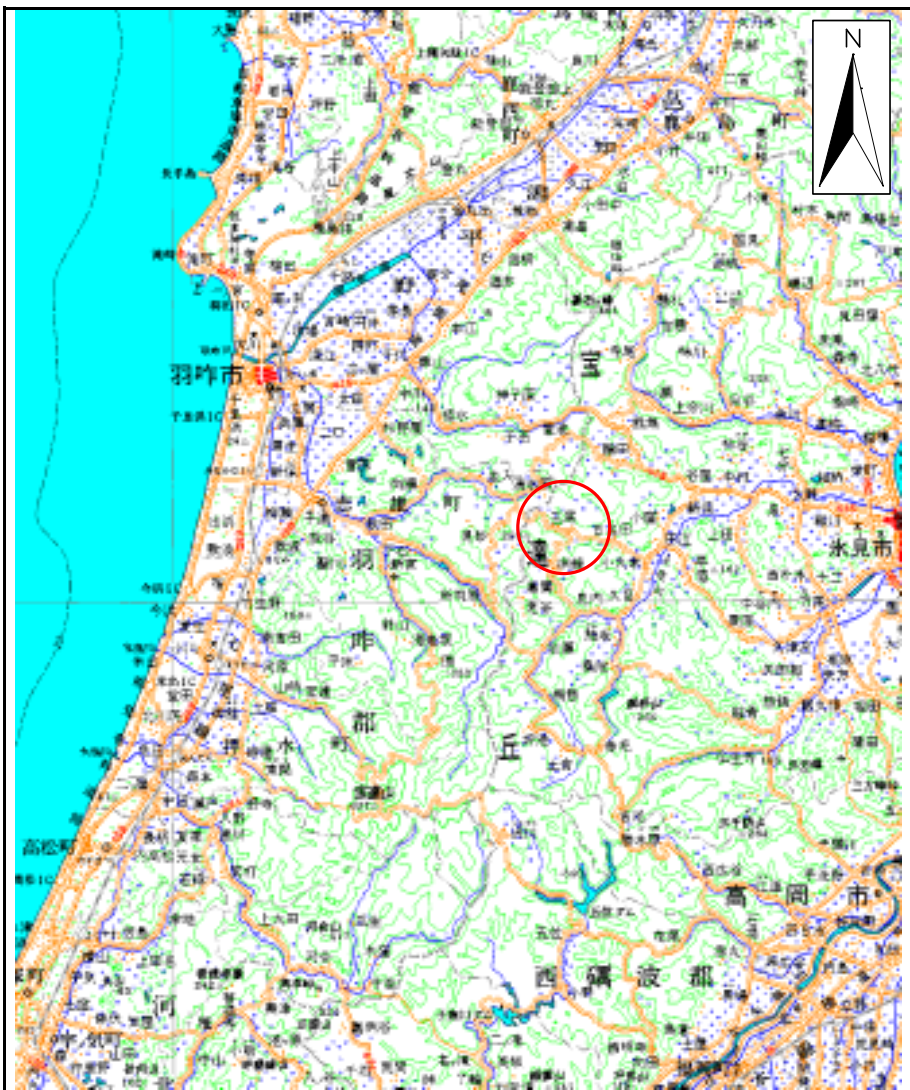
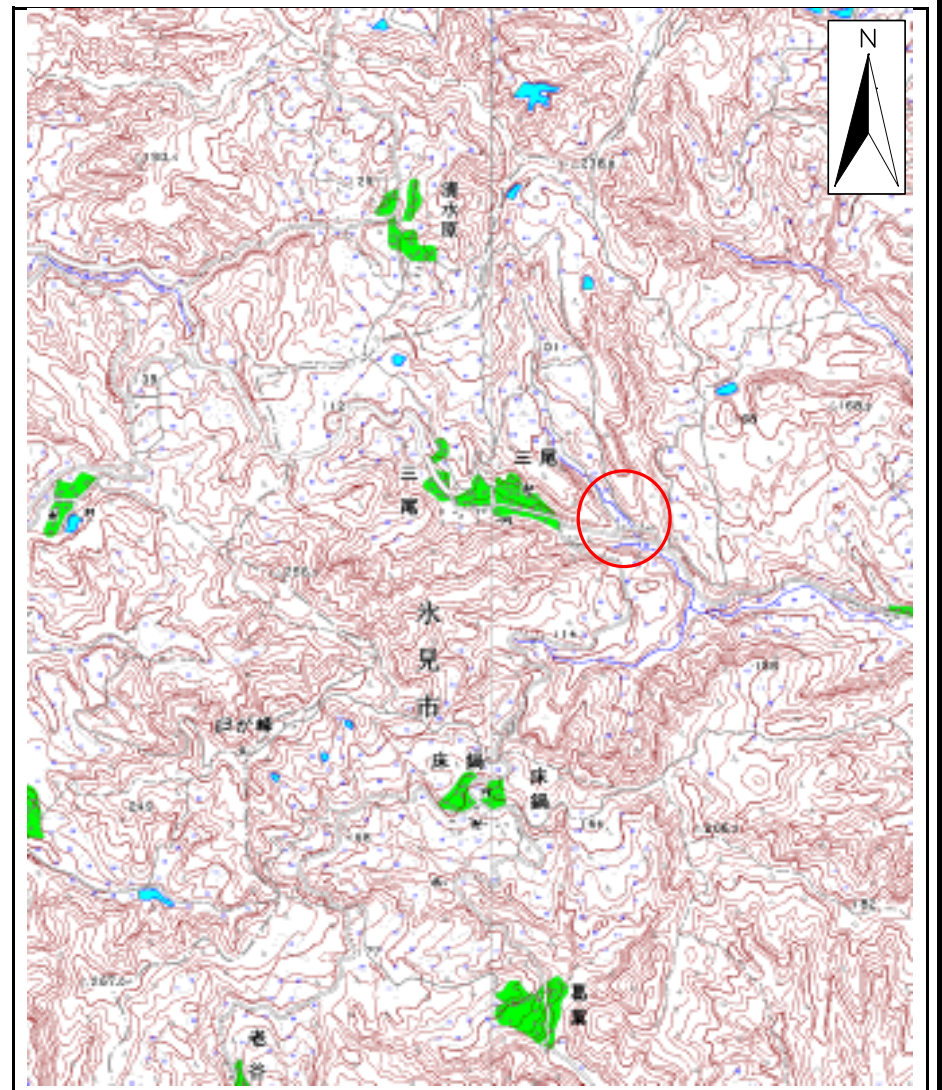


土砂災害警戒区域等の指定の公示に係る図書(その1)



(1/200,000)



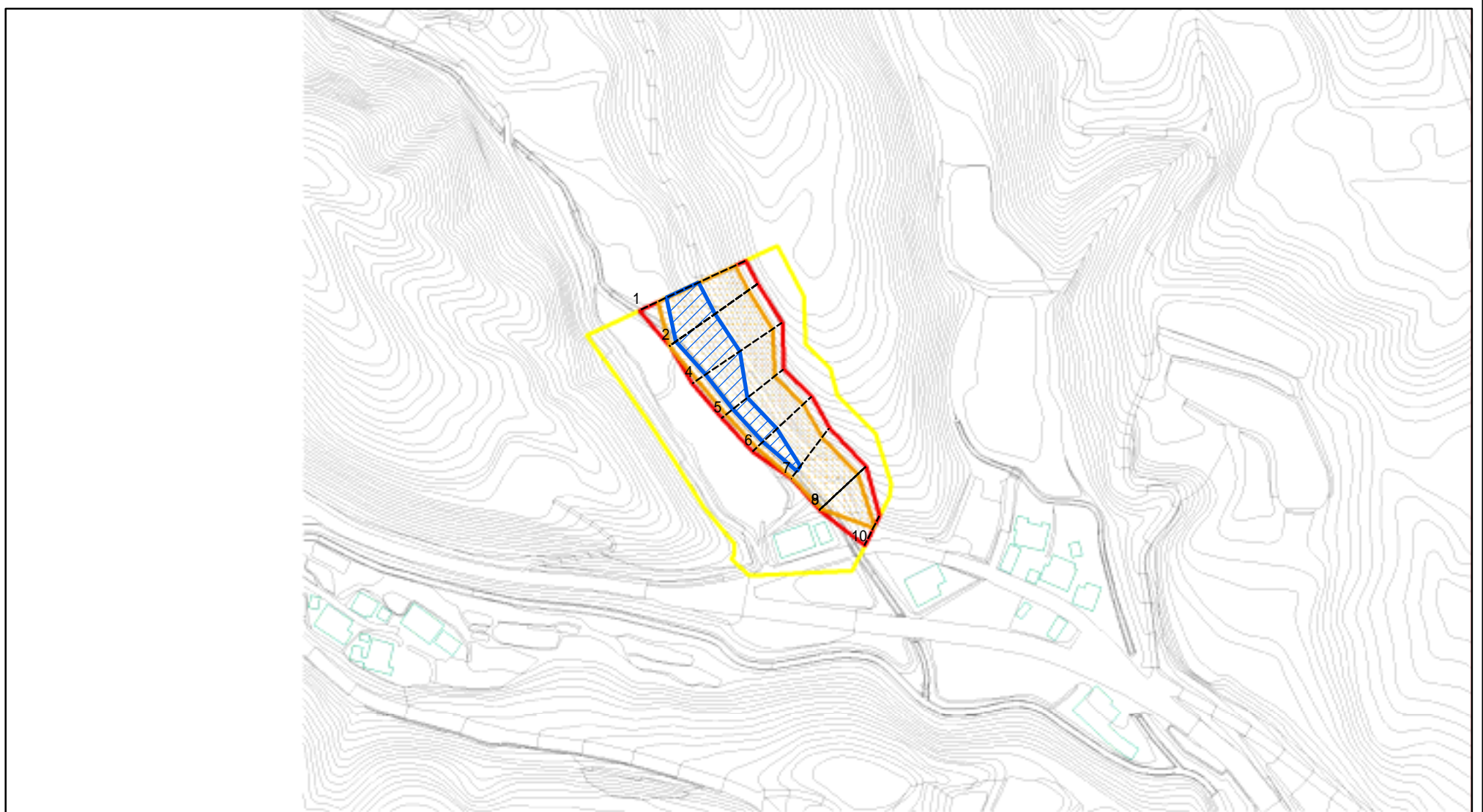
(1/25,000)

様式 - 1(急)
土砂災害警戒区域・土砂災害特別警戒区域 位置図

自然現象の種類	急傾斜地の崩壊
箇所番号	J348
箇所名	三尾(14)
所在地	富山県氷見市三尾

この地図は、国土地理院の承認を得て、同院発行の20万分の1・2万5千分の1の地形図を複製したものである。(承認番号 平18総複 第600号)

土砂災害警戒区域等の指定の公示に係る図書(その2)



0 25 50 100m

図中の数字は横断測線番号を示す

様式 - 2 (急)

土砂災害警戒区域・土砂災害特別警戒区域
区域図(その1)

土砂災害防止法施行令第二条の基準に該当する区域



+

自然現象
の種類

急傾斜地の崩壊

箇所番号

J348

土砂災害防止法
施行令第三条の
基準に該当する
区域



縮尺

告示番号

箇所名

三尾(14)



1:2,500

告示年月日

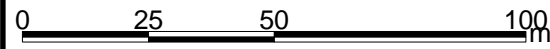
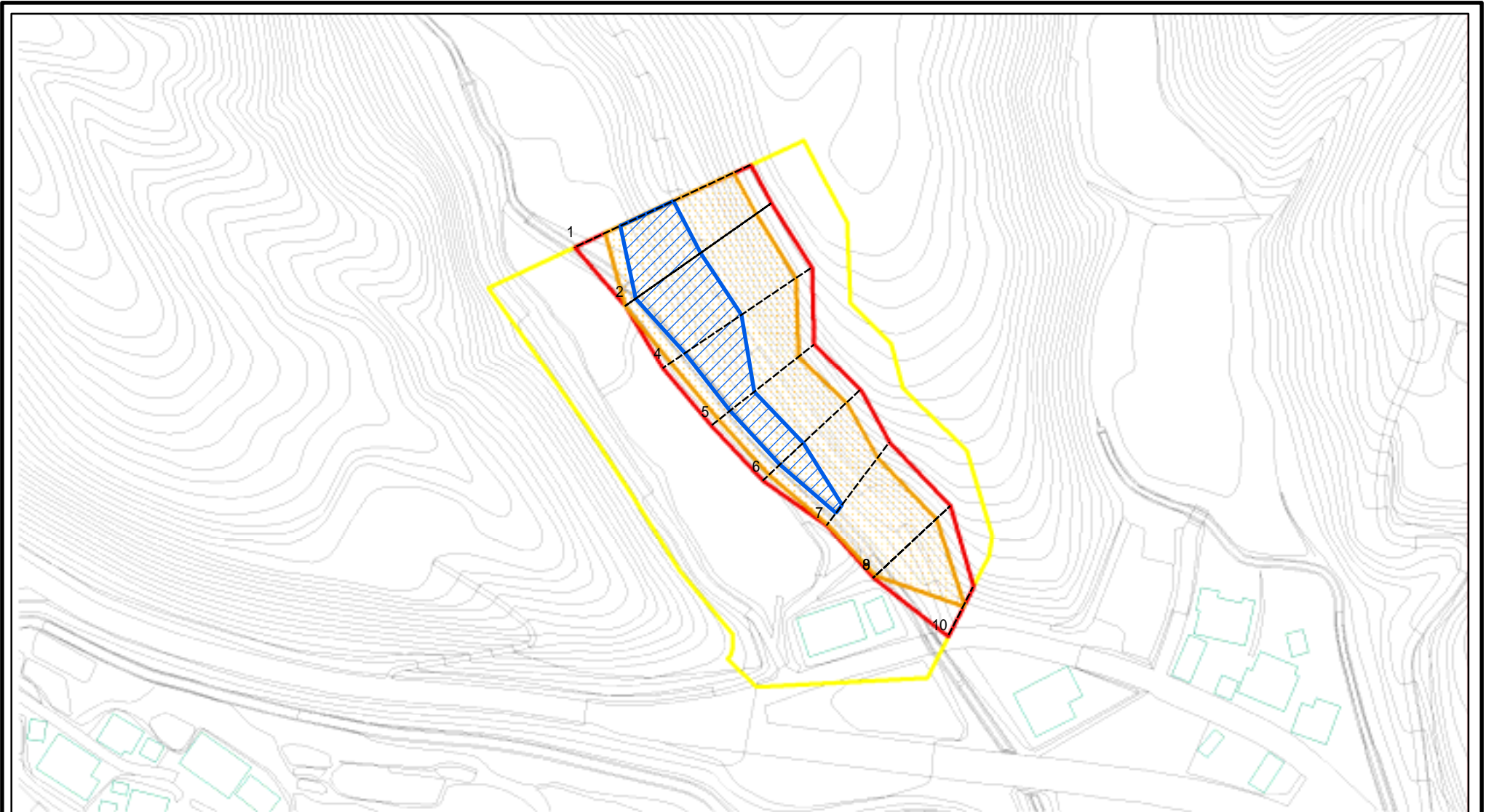
所在地

富山県氷見市三尾



それ以外の区域

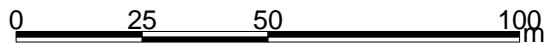
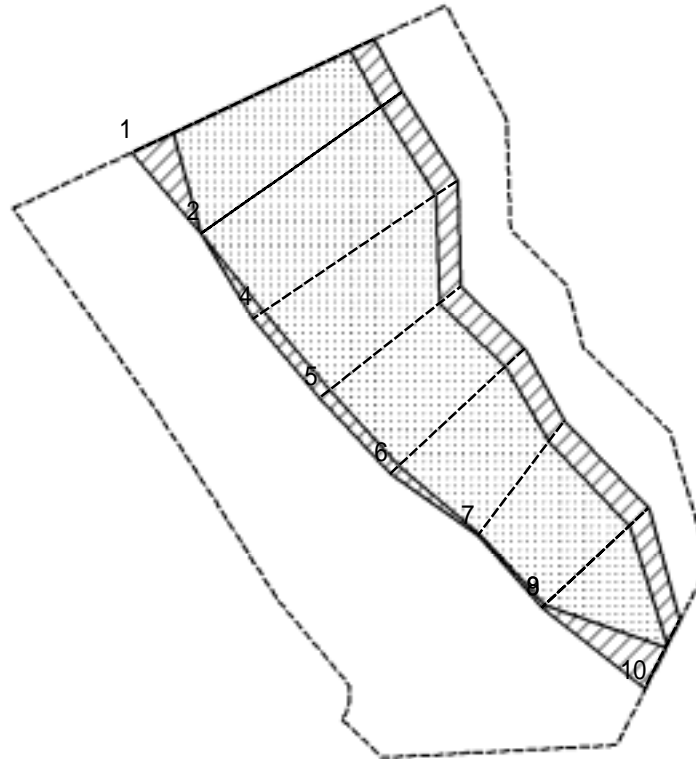
土砂災害警戒区域等の指定の公示に係る図書(その2 - 1)



図中の数字は横断測線番号を示す

様式 - 2 - 1(急) 土砂災害警戒区域・土砂災害特別警戒区域 区域図(その2)	土砂災害防止法施行令第二条の基準に該当する区域		土 縮尺 1:1,500	自然現象の種類	急傾斜地の崩壊	箇所番号	J348
	土砂災害防止法施行令第三条の基準に該当する区域			告示番号		箇所名	三尾(14)
	それ以外の区域			告示年月日		所在地	富山県氷見市三尾

土砂災害警戒区域等の指定の公示に係る図書(その2 - 2)



図中の数字は横断測線番号を示す

様式 - 2 - 2 (急)
 土砂災害特別警戒区域の区域区分図
 (急傾斜地の崩壊に伴う土石等の移動により
 建築物の地上部に作用すると想定される力)

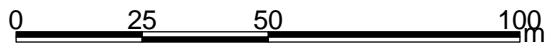
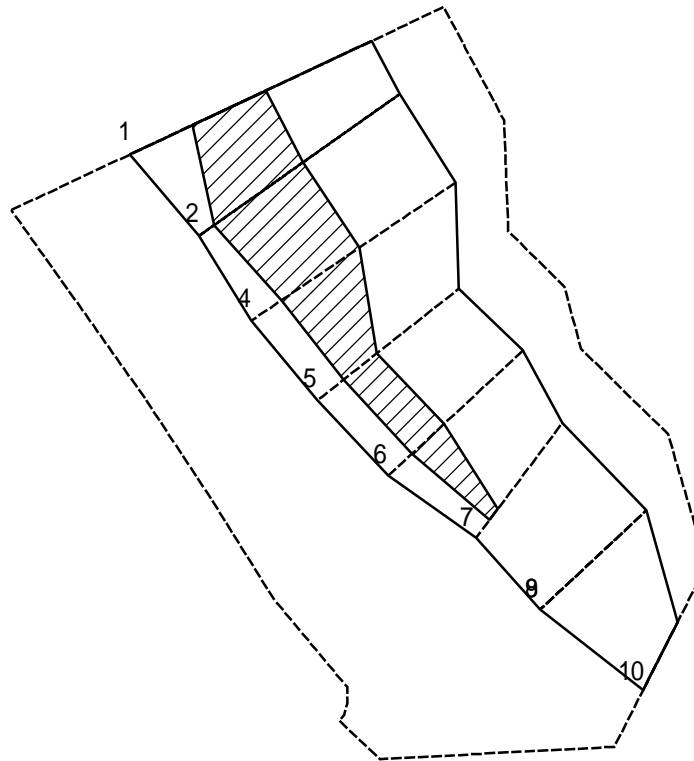
土砂災害防止法施行令第二条の基準に該当する区域	
土砂災害防止法施行令第三条の基準に該当する区域	
それ以外の区域	

±
縮尺
1:1,500

自然現象の種類	急傾斜地の崩壊
告示番号	
告示年月日	

箇所番号	J348
箇所名	三尾(14)
所在地	富山県氷見市三尾

土砂災害警戒区域等の指定の公示に係る図書(その2 - 3)



図中の数字は横断測線番号を示す

様式 - 2 - 3 (急)
 土砂災害特別警戒区域の区域区分図
 (急傾斜地の崩壊に伴う土石等の堆積により
 建築物の地上部に作用すると想定される力)

土砂災害防止法施行令第二条の基準に該当する区域	
土砂災害防止法 施行令第三条の 基準に該当する 区域	
それ以外の区域	

±
縮尺
1:1,500

自然現象 の種類	急傾斜地の崩壊
告示番号	
告示年月日	

箇所番号	J348
箇所名	三尾(14)
所在地	富山県氷見市三尾

