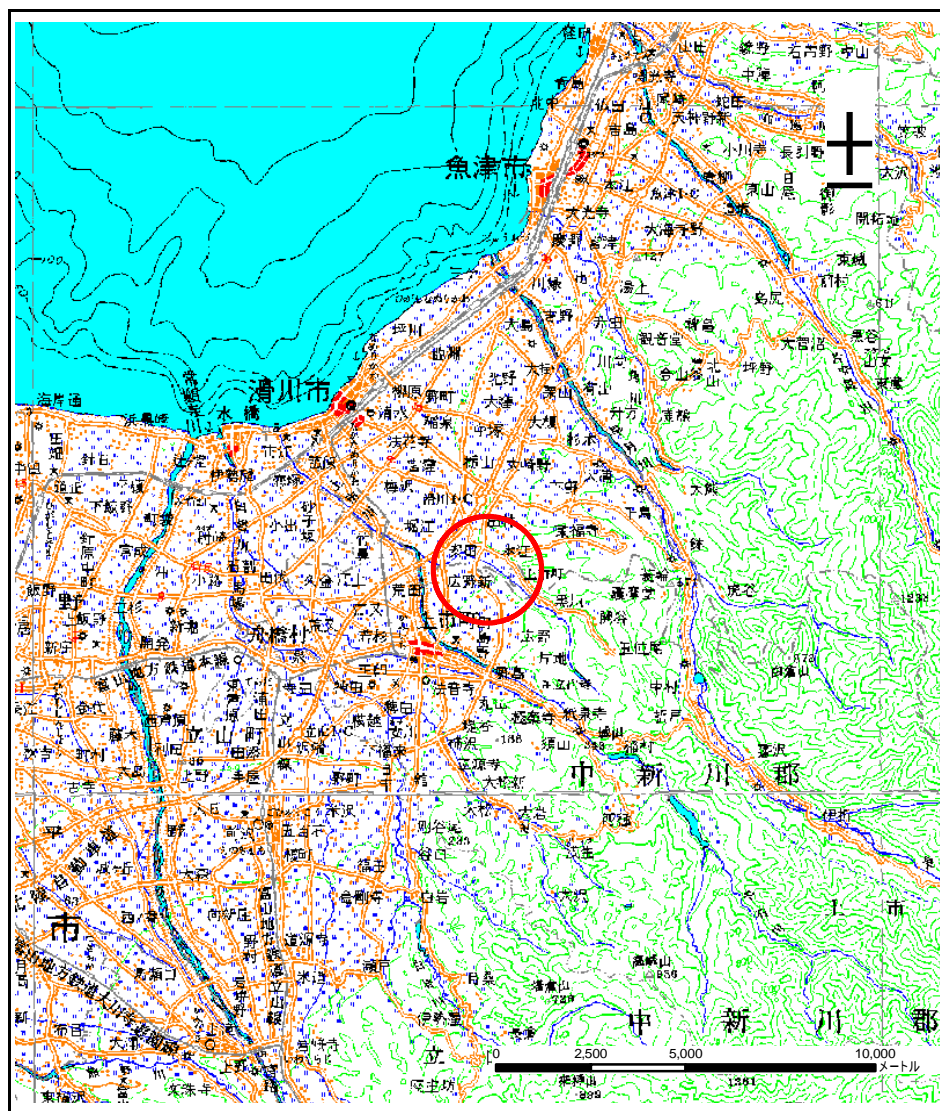
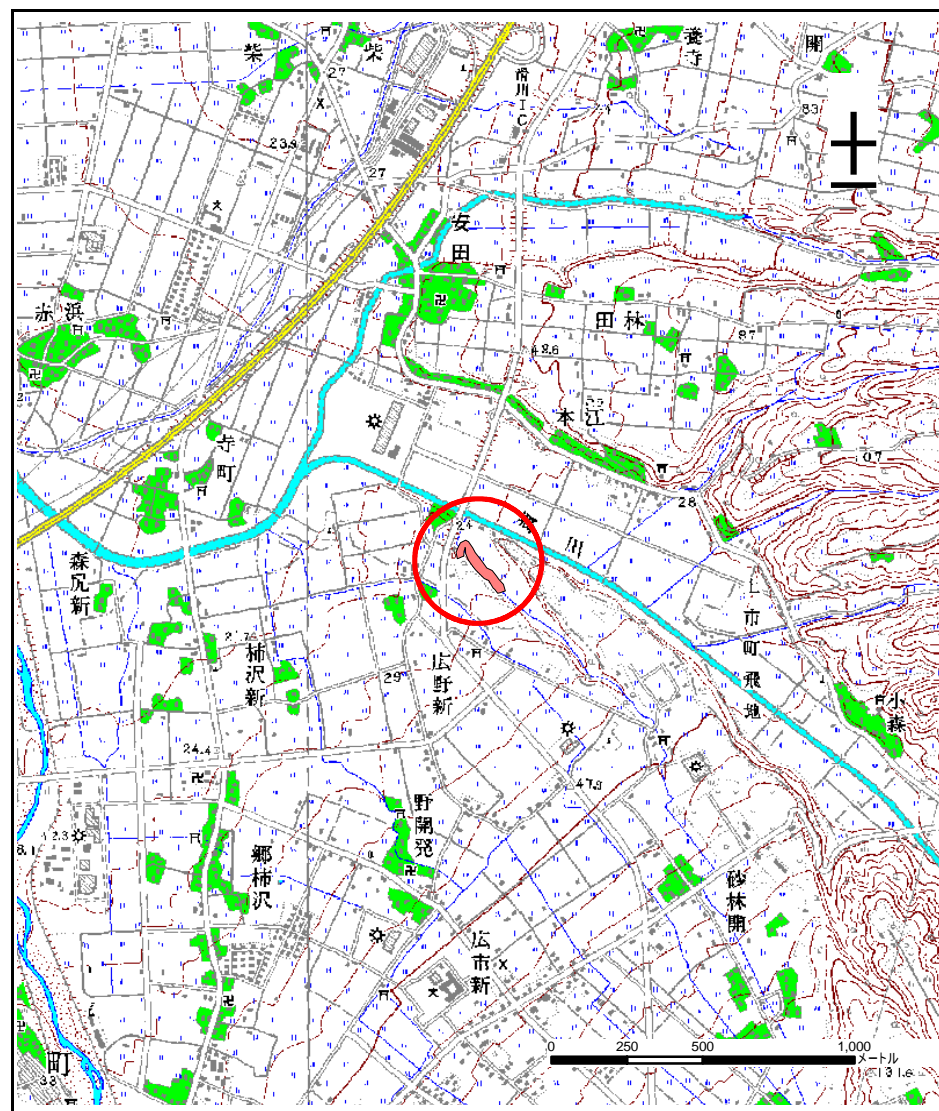


# 土砂災害警戒区域等の指定の公示に係る図書(その1)



(1/200,000)



(1/25,000)

様式 - 1(急)  
土砂災害警戒区域・土砂災害特別警戒区域  
位置図

自然現象の種類

急傾斜地の崩壊

箇所番号

318

箇所名

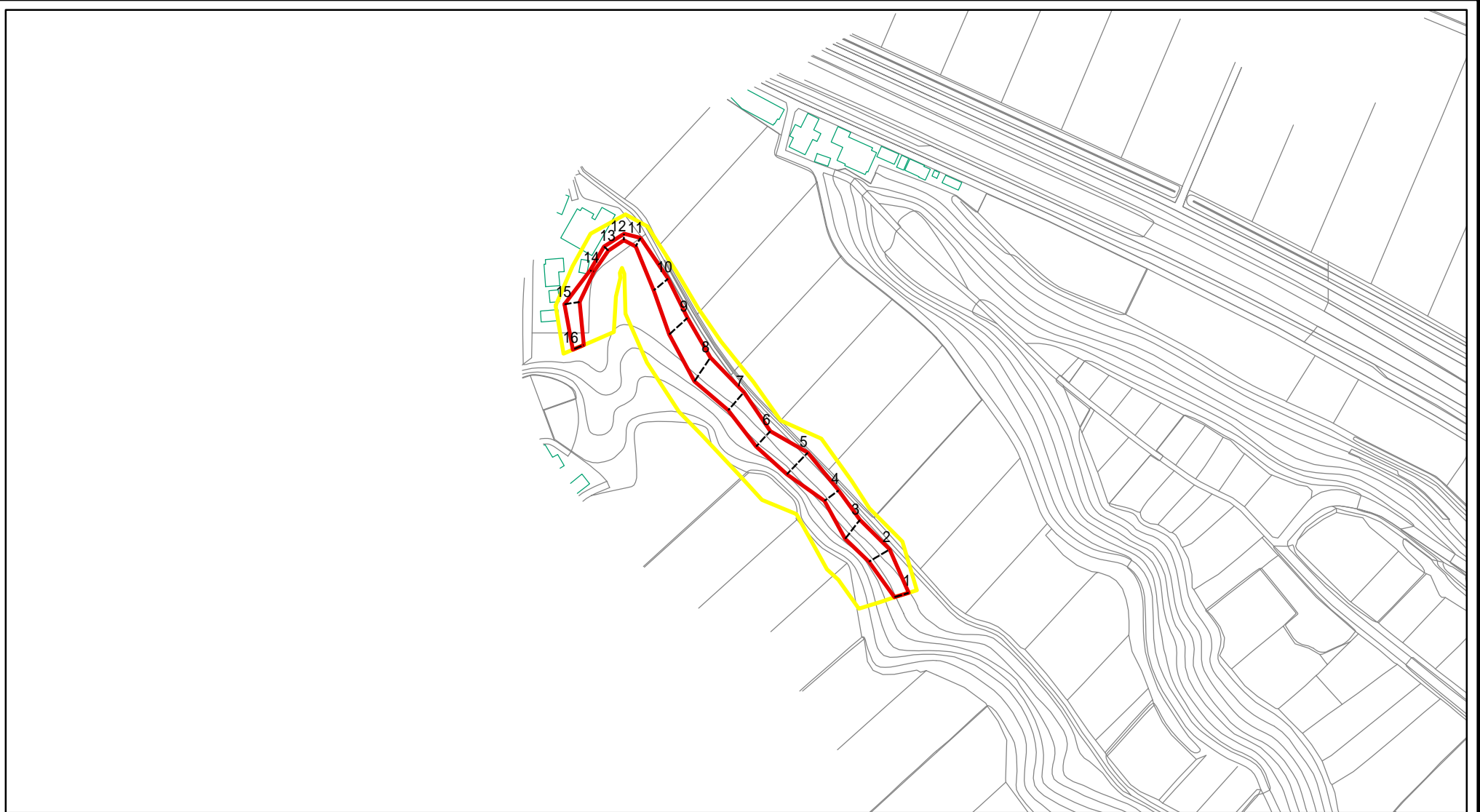
本江(6)

所在地

富山県滑川市本江

この地図は、国土地理院の承認を得て、同院発行の20万分の1・2万5千分の1の地形図を複製したものである。(認証番号 平21業複 第394号・認証番号 平21業複 第394号)

# 土砂災害警戒区域等の指定の公示に係る図書(その2)



図中の数字は横断測線番号を示す

様式 - 2 (急)

土砂災害警戒区域・土砂災害特別警戒区域  
区域図(その1)

土砂災害防止法施行令第二条の基準に該当する区域



土

自然現象  
の種類

急傾斜地の崩壊

箇所番号

318

土砂災害防止法  
施行令第三条の  
基準に該当する  
区域



縮尺

告示番号

箇所名

本江(6)

土砂等の(移動)高さが1m以下の場合  
土砂等の移動による力が100kN/mを超える区域



1:2,500

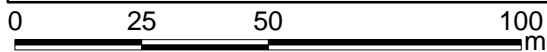
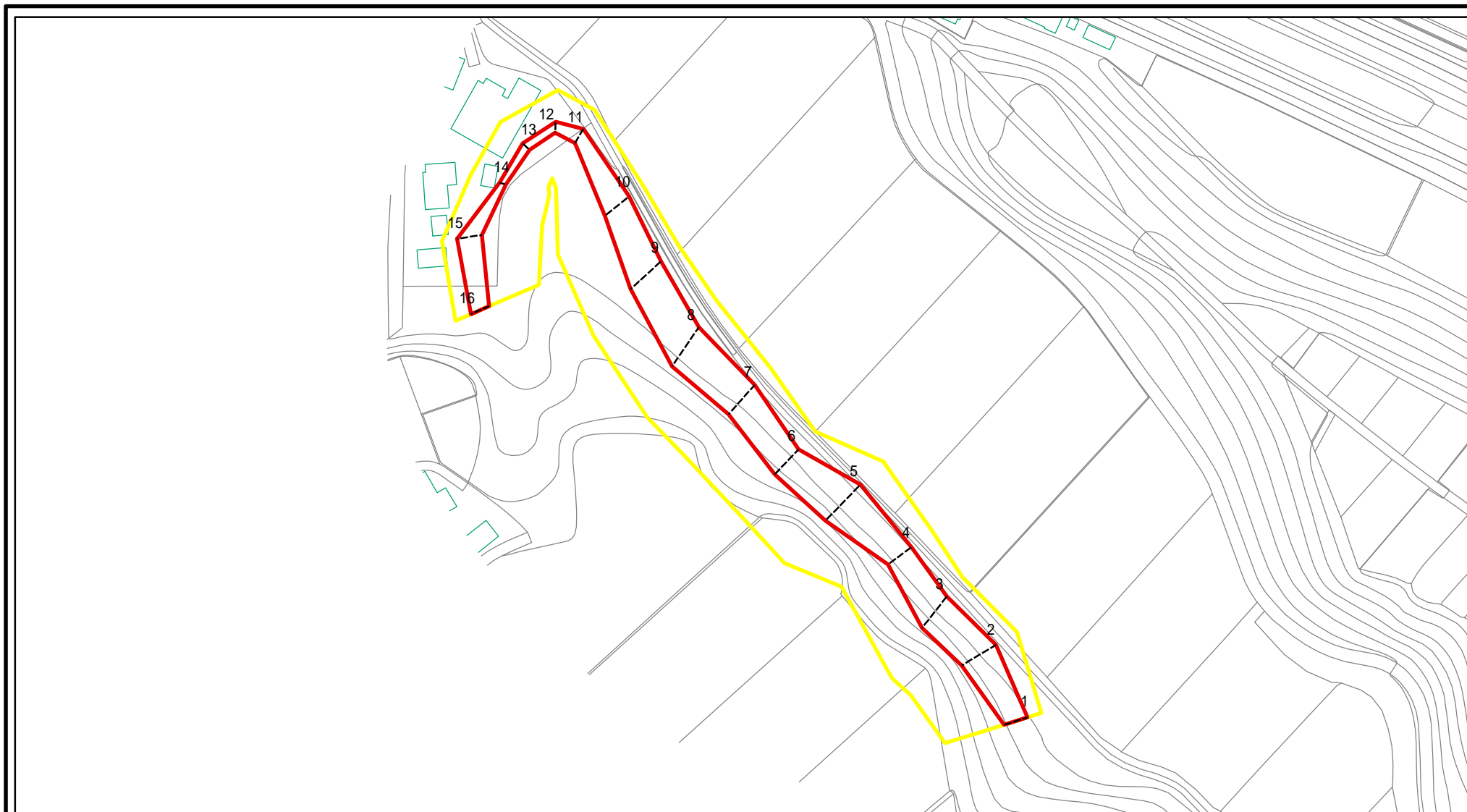
告示年月日

所在地

富山県滑川市本江

土砂等の堆積の高さが3mを超える区域  
それ以外の区域

# 土砂災害警戒区域等の指定の公示に係る図書(その2 - 1)



図中の数字は横断測線番号を示す

様式 - 2 - 1 (急)

土砂災害警戒区域・土砂災害特別警戒区域  
区域図(その2)

土砂災害防止法施行令第二条の基準に該当する区域	
土砂災害防止法施行令第三条の基準に該当する区域	
土砂等の(移動)高さが1m以下の場合、土砂等の移動による力が100kN/mを超える区域	
土砂等の堆積の高さが3mを超える区域	
それ以外の区域	

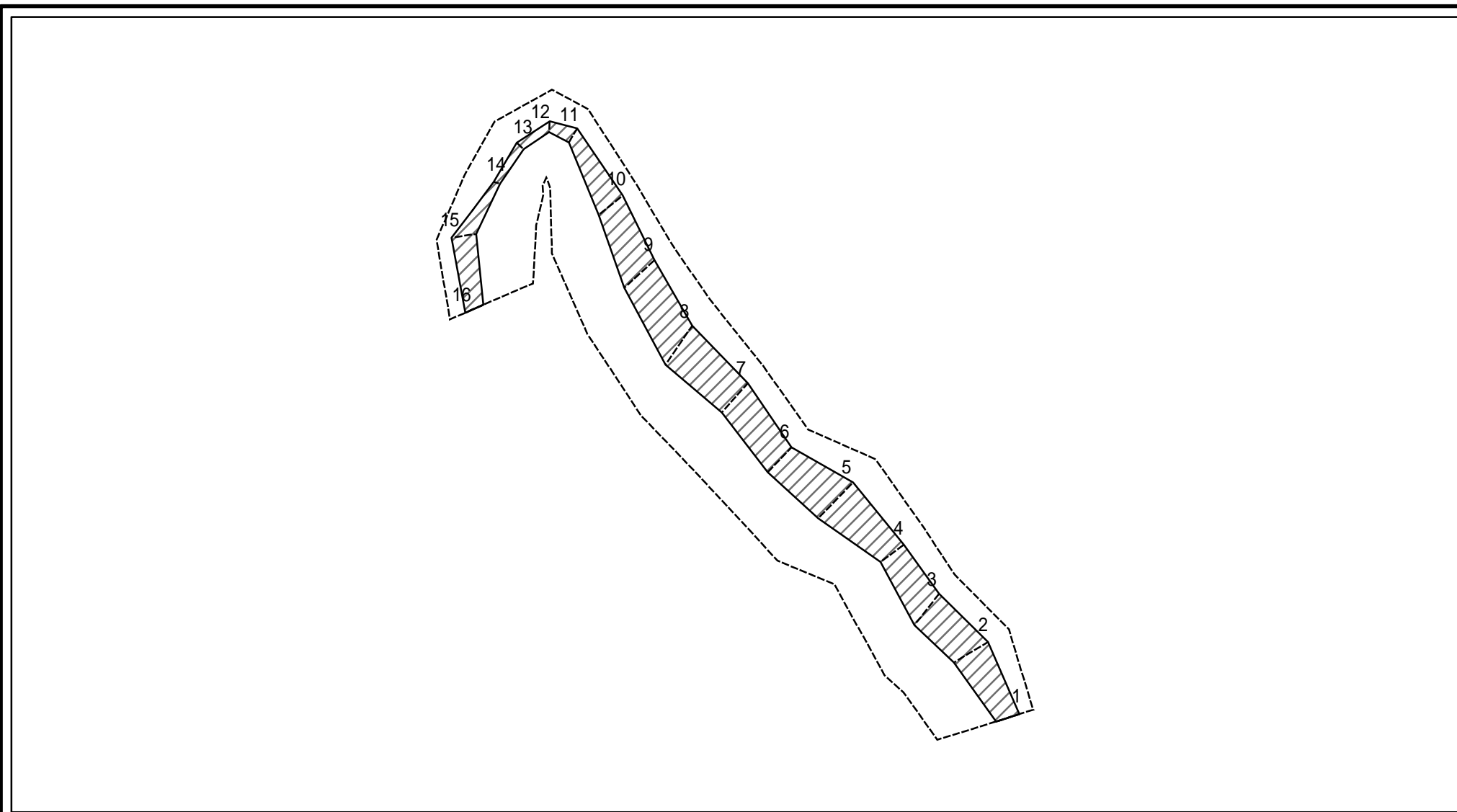
土  
縮尺  
1:1,500

自然現象の種類  
告示番号  
告示年月日

急傾斜地の崩壊

箇所番号	318
箇所名	本江(6)
所在地	富山県滑川市本江

# 土砂災害警戒区域等の指定の公示に係る図書(その2 - 2)



図中の数字は横断測線番号を示す

様式 - 2 - 2 (急)  
 土砂災害特別警戒区域の区域区分図  
 (急傾斜地の崩壊に伴う土石等の移動により  
 建築物の地上部に作用すると想定される力)

土砂災害防止法施行令第二条の基準に該当する区域	
土砂災害防止法施行令第三条の基準に該当する区域	
それ以外の区域	

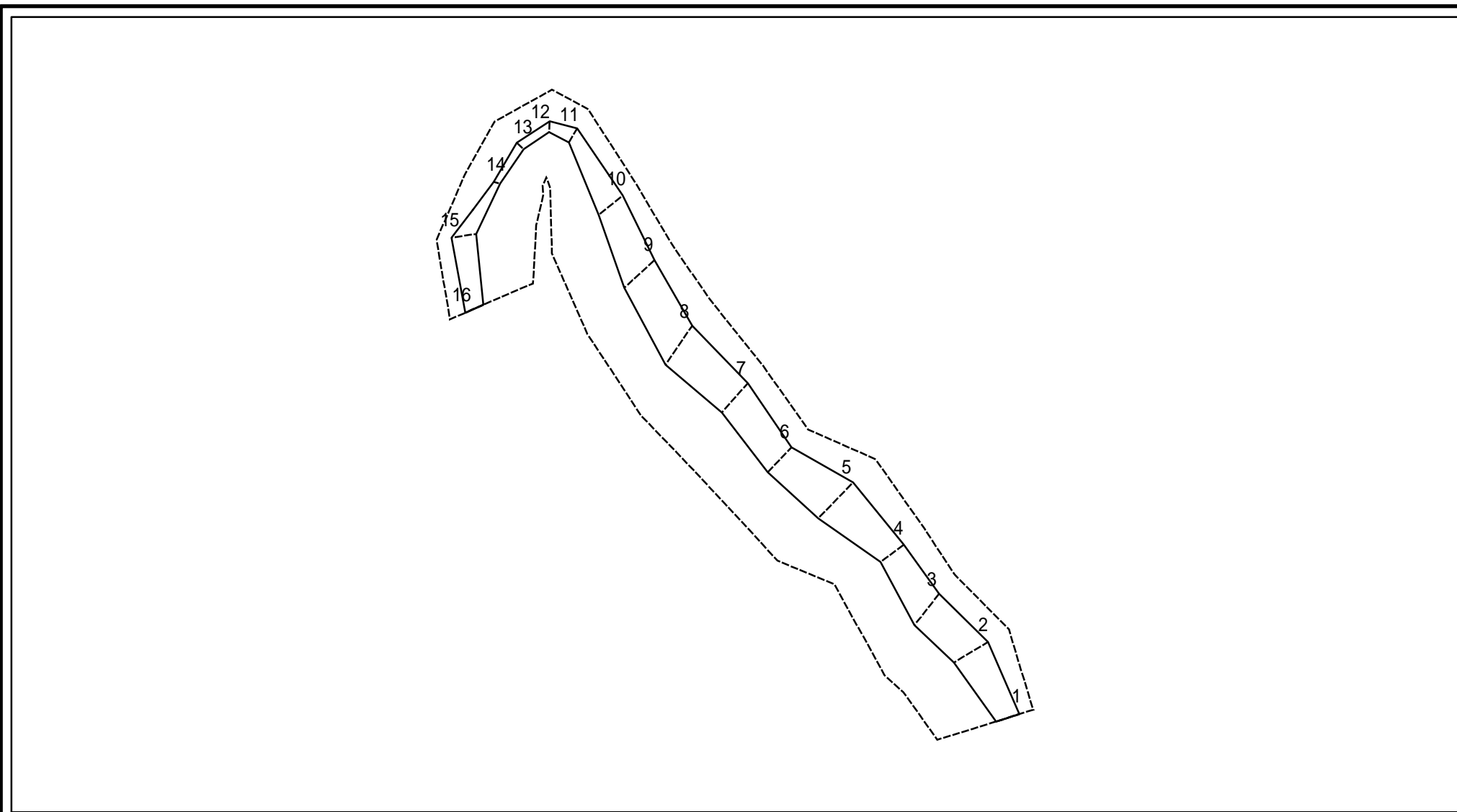
土
縮尺
1:1,500

自然現象の種類
告示番号
告示年月日

急傾斜地の崩壊
箇所番号
箇所名
所在地

箇所番号	318
箇所名	本江(6)
所在地	富山県滑川市本江

# 土砂災害警戒区域等の指定の公示に係る図書(その2 - 3)



図中の数字は横断測線番号を示す

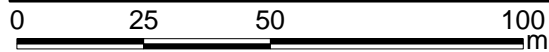
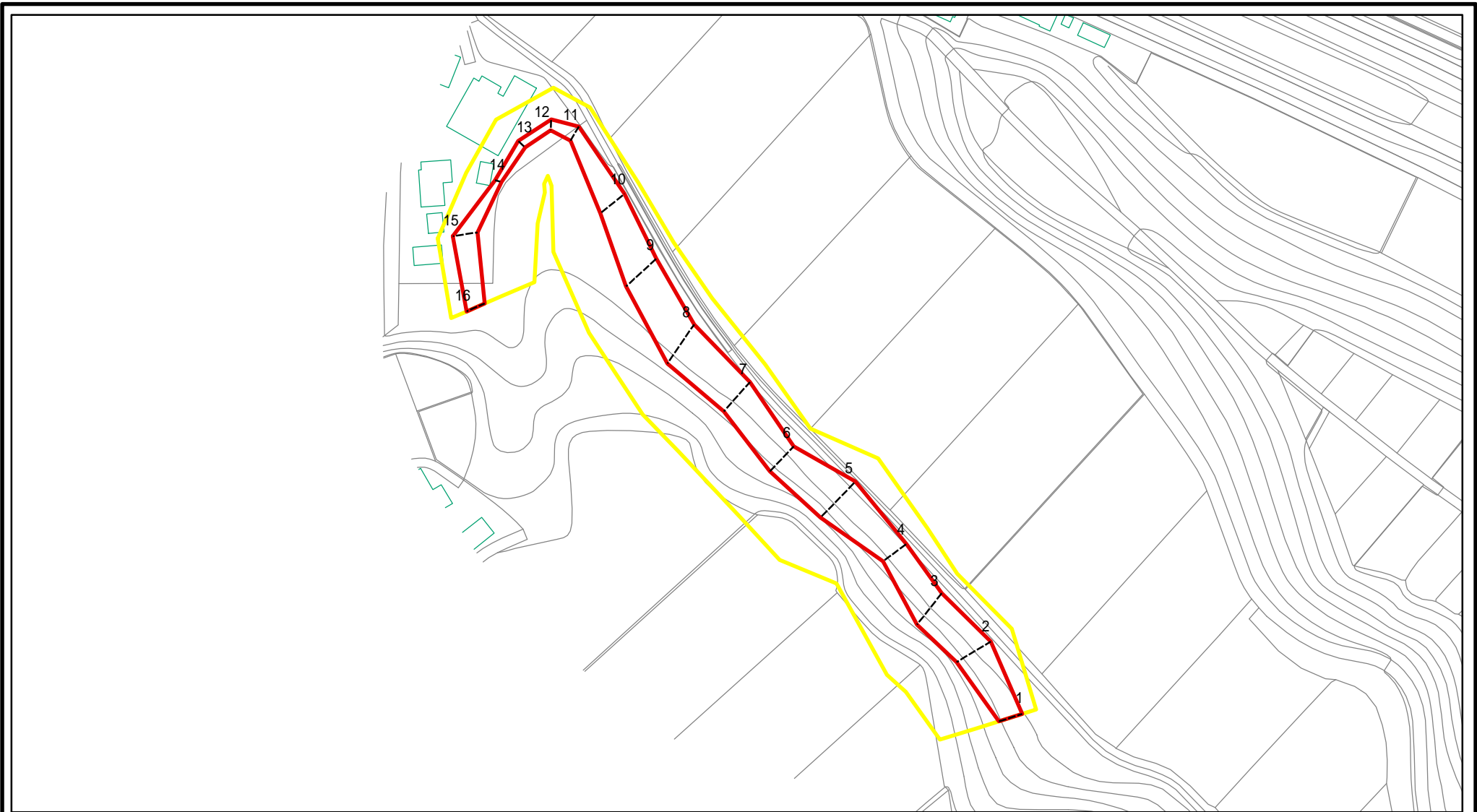
様式 - 2 - 3 (急)  
 土砂災害特別警戒区域の区域区分図  
 (急傾斜地の崩壊に伴う土石等の堆積により  
 建築物の地上部に作用すると想定される力)

土砂災害防止法施行令第二条の基準に該当する区域	
土砂災害防止法施行令第三条の基準に該当する区域	
それ以外の区域	

+	縮尺
1:1,500	

自然現象の種類	急傾斜地の崩壊	箇所番号	318
告示番号		箇所名	本江(6)
告示年月日		所在地	富山県滑川市本江

# 土砂災害警戒区域等の指定の公示に係る図書(参考資料)



図中の数字は横断測線番号を示す

参考資料(急)

土砂災害警戒区域・土砂災害特別警戒区域  
区域図(その2)

土砂災害防止法施行令第二条の基準に該当する区域

土砂災害防止法  
施行令第三条の  
基準に該当する  
区域

土石等の(移動)高さが1m以下の場合、  
土石等の移動による力が100kN/m<sup>2</sup>を超える区域

土石等の堆積の高さが3mを超える区域

それ以外の区域



土

縮尺

1:1,500

自然現象  
の種類

告示番号

告示年月日

急傾斜地の崩壊

箇所番号

箇所名

所在地

318

本江(6)

富山県滑川市本江

# 土砂災害警戒区域等の指定の公示に係る図書(その3)

横断測線の区間	土石等の移動により建築物の地上部に作用すると想定される力				土石等の堆積により建築物の地上部に作用すると想定される力				横断測線の区間	土石等の移動により建築物の地上部に作用すると想定される力				土石等の堆積により建築物の地上部に作用すると想定される力			
	土石等の(移動)高さが1m以下の場合、土石等の移動による力が100kN/m <sup>2</sup> を超える区域		それ以外の区域		土石等の堆積の高さが3mを超える区域		それ以外の区域			土石等の(移動)高さが1m以下の場合、土石等の移動による力が100kN/m <sup>2</sup> を超える区域		それ以外の区域		土石等の堆積の高さが3mを超える区域		それ以外の区域	
	力の大きさのうち最大のもの(kN/m <sup>2</sup> )	土石等の高さ(m)	力の大きさのうち最大のもの(kN/m <sup>2</sup> )	土石等の高さ(m)	力の大きさのうち最大のもの(kN/m <sup>2</sup> )	土石等の高さ(m)	力の大きさのうち最大のもの(kN/m <sup>2</sup> )	土石等の高さ(m)		力の大きさのうち最大のもの(kN/m <sup>2</sup> )	土石等の高さ(m)	力の大きさのうち最大のもの(kN/m <sup>2</sup> )	土石等の高さ(m)	力の大きさのうち最大のもの(kN/m <sup>2</sup> )	土石等の高さ(m)	力の大きさのうち最大のもの(kN/m <sup>2</sup> )	土石等の高さ(m)
1 ~ 2	-	-	85.78	1.00	-	-	9.51	1.78	~								
2 ~ 3	-	-	85.78	1.00	-	-	9.51	1.78	~								
3 ~ 4	-	-	85.76	1.00	-	-	10.89	2.03	~								
4 ~ 5	-	-	97.54	1.00	-	-	10.89	2.03	~								
5 ~ 6	-	-	97.54	1.00	-	-	10.09	1.88	~								
6 ~ 7	-	-	85.33	1.00	-	-	10.09	1.88	~								
7 ~ 8	-	-	94.20	1.00	-	-	9.74	1.82	~								
8 ~ 9	-	-	94.20	1.00	-	-	9.74	1.82	~								
9 ~ 10	-	-	86.99	1.00	-	-	9.15	1.71	~								
10 ~ 11	-	-	75.21	1.00	-	-	11.77	2.20	~								
11 ~ 12	-	-	45.51	1.00	-	-	13.82	2.58	~								
12 ~ 13	-	-	29.68	1.00	-	-	13.94	2.60	~								
13 ~ 14	-	-	27.51	1.00	-	-	14.45	2.70	~								
14 ~ 15	-	-	68.32	1.00	-	-	14.45	2.70	~								
15 ~ 16	-	-	68.32	1.00	-	-	10.50	1.96	~								
~									~								
~									~								
~									~								
~									~								
~									~								
~									~								
~									~								
~									~								
~									~								
~									~								
~									~								

様式 - 3 (急)  建築物の構造の規制に必要な衝撃に関する事項	自然現象の種類	急傾斜地の崩壊	箇所番号	318
	告示番号		箇所名	本江(6)
	告示年月日		所在地	富山県滑川市本江