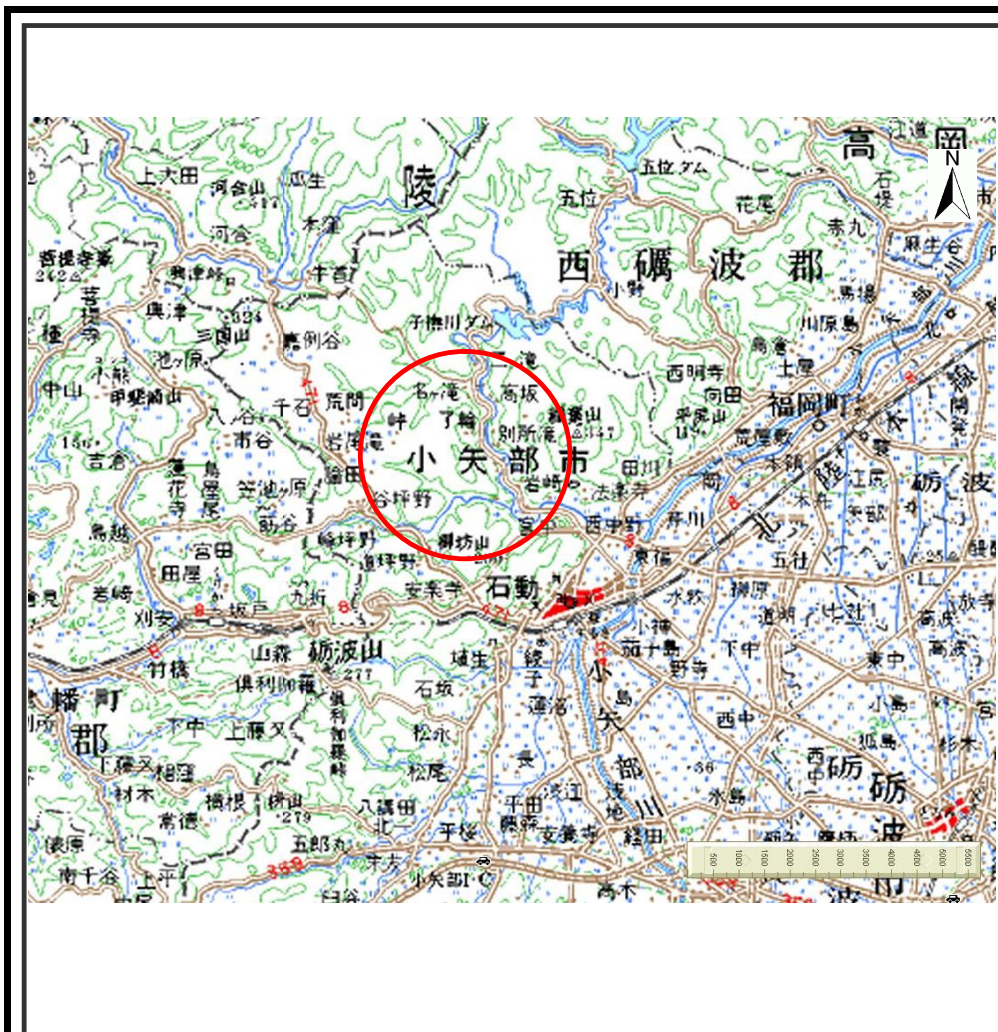
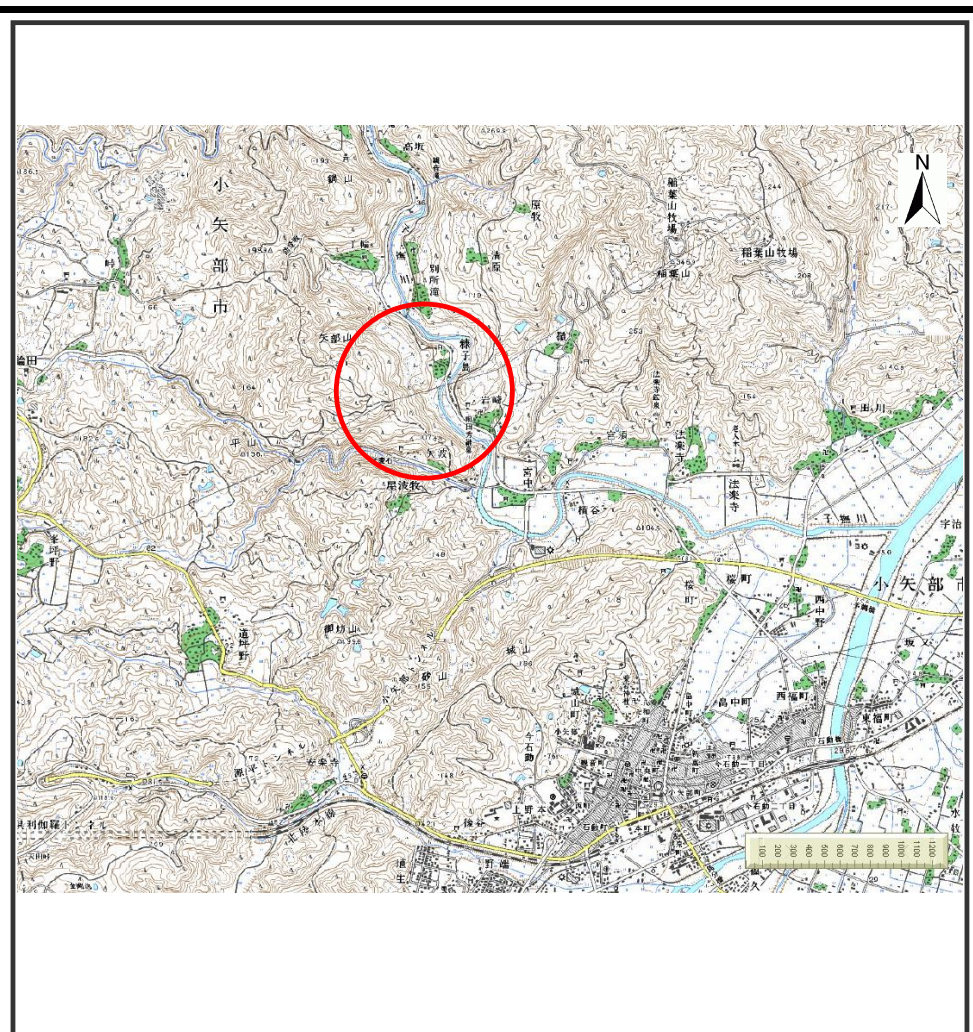


土砂災害警戒区域等の指定の公示に係る図書（その1）



(1/200,000)

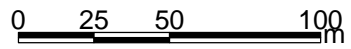
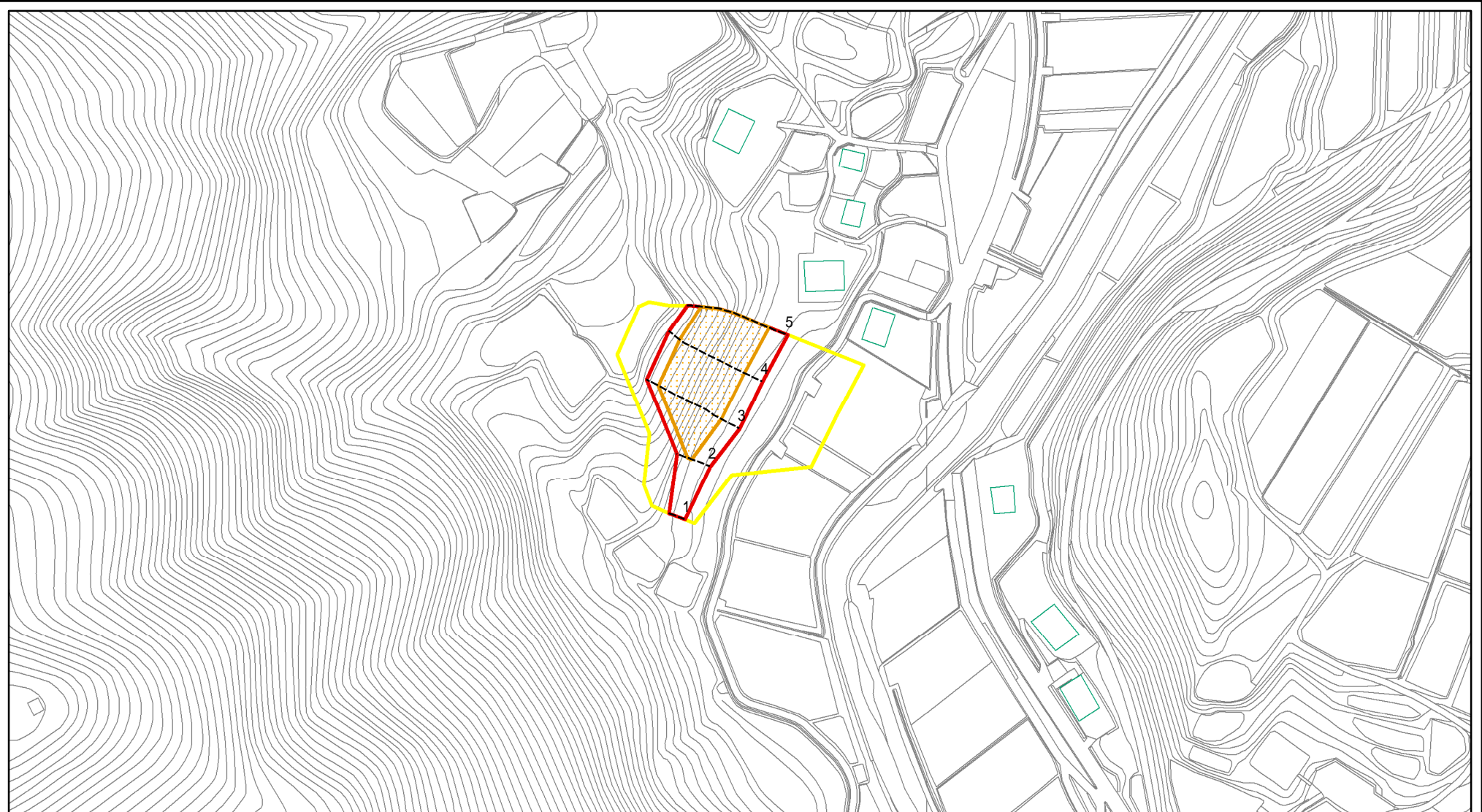


(1/25,000)

| | | |
|--|---------|------------|
| 様式 - 1 (急) 土砂災害警戒区域・土砂災害特別警戒区域 位置図 | 自然現象の種類 | 急傾斜地の崩壊 |
| | 箇所番号 | J355 |
| | 箇所名 | 糠子島(4) |
| | 所在地 | 富山県小矢部市糠子島 |

この地図は、国土地理院長の承認を得て、同院発行の数値地図20000(地図画像)及び数値地図25000(地図画像)を複製したものである。(承認番号 平19総複、第44号)

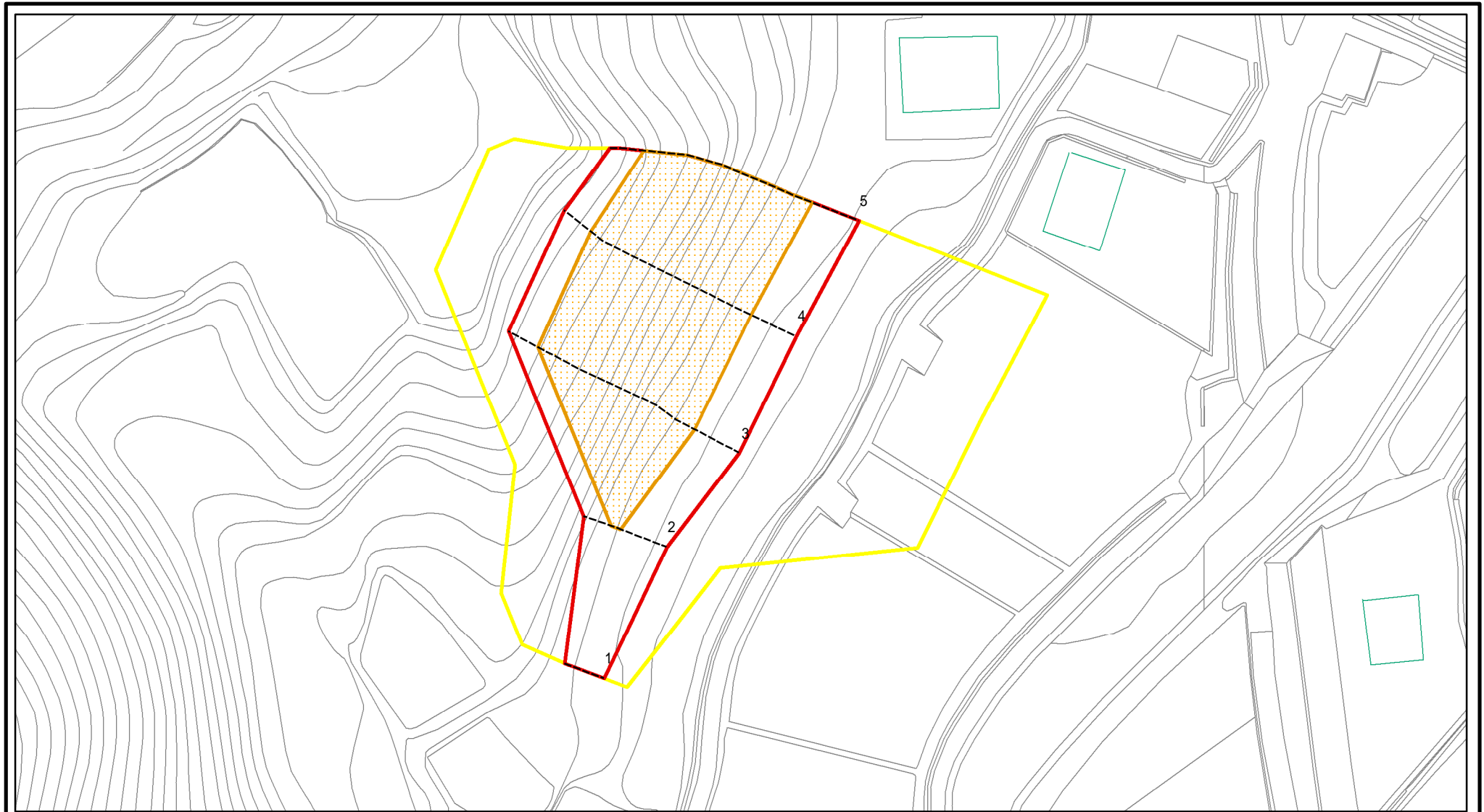
土砂災害警戒区域等の指定の公示に係る図書(その2)



図中の数字は横断測線番号を示す

| | | | | | | | |
|---|-------------------------|--|--------------------|---------|---------|------|------------|
| 様式 - 2 (急) 土砂災害警戒区域・土砂災害特別警戒区域 区域図(その1) | 土砂災害防止法施行令第二条の基準に該当する区域 | | N 縮尺 1:2,500 | 自然現象の種類 | 急傾斜地の崩壊 | 箇所番号 | J355 |
| | 土砂災害防止法施行令第三条の基準に該当する区域 | | | 告示番号 | | 箇所名 | 糠子島(4) |
| | それ以外の区域 | | | 告示年月日 | | 所在地 | 富山県小矢部市糠子島 |

土砂災害警戒区域等の指定の公示に係る図書(その2 - 1)



0 25 50 100 m

図中の数字は横断測線番号を示す

様式 - 2 - 1 (急)

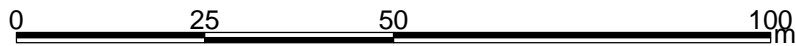
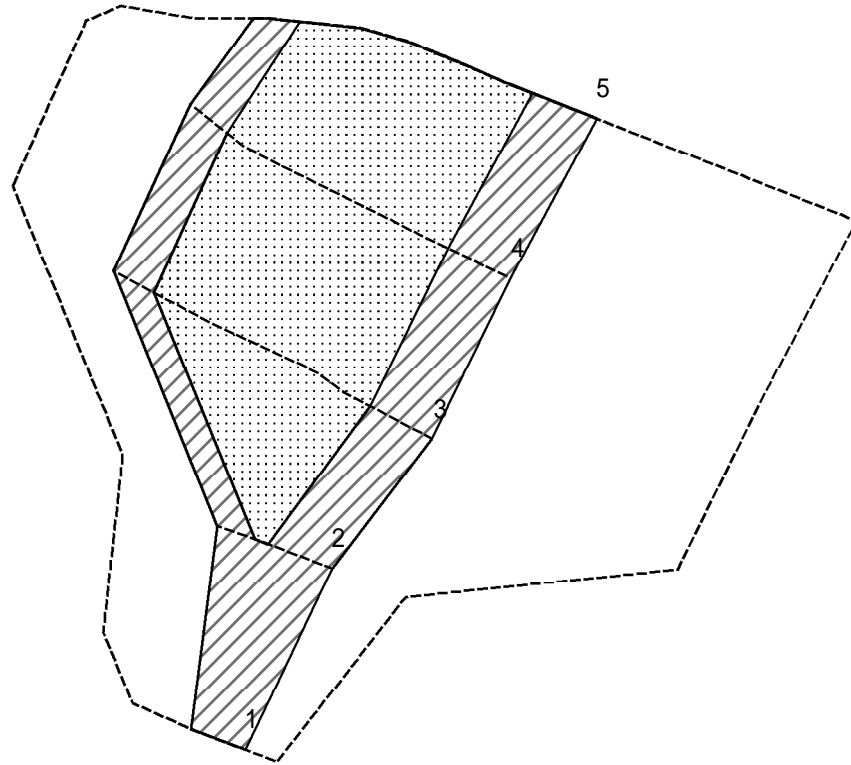
土砂災害警戒区域・土砂災害特別警戒区域
区域図(その2)

| | |
|-------------------------|--|
| 土砂災害防止法施行令第二条の基準に該当する区域 | |
| 土砂災害防止法施行令第三条の基準に該当する区域 | |
| それ以外の区域 | |

| | |
|--|---------|
| | 縮尺 |
| | 1:1,000 |

| | | | |
|---------|---------|------|------------|
| 自然現象の種類 | 急傾斜地の崩壊 | 箇所番号 | J355 |
| 告示番号 | | 箇所名 | 糠子島(4) |
| 告示年月日 | | 所在地 | 富山県小矢部市糠子島 |

土砂災害警戒区域等の指定の公示に係る図書(その2 - 2)



図中の数字は横断測線番号を示す

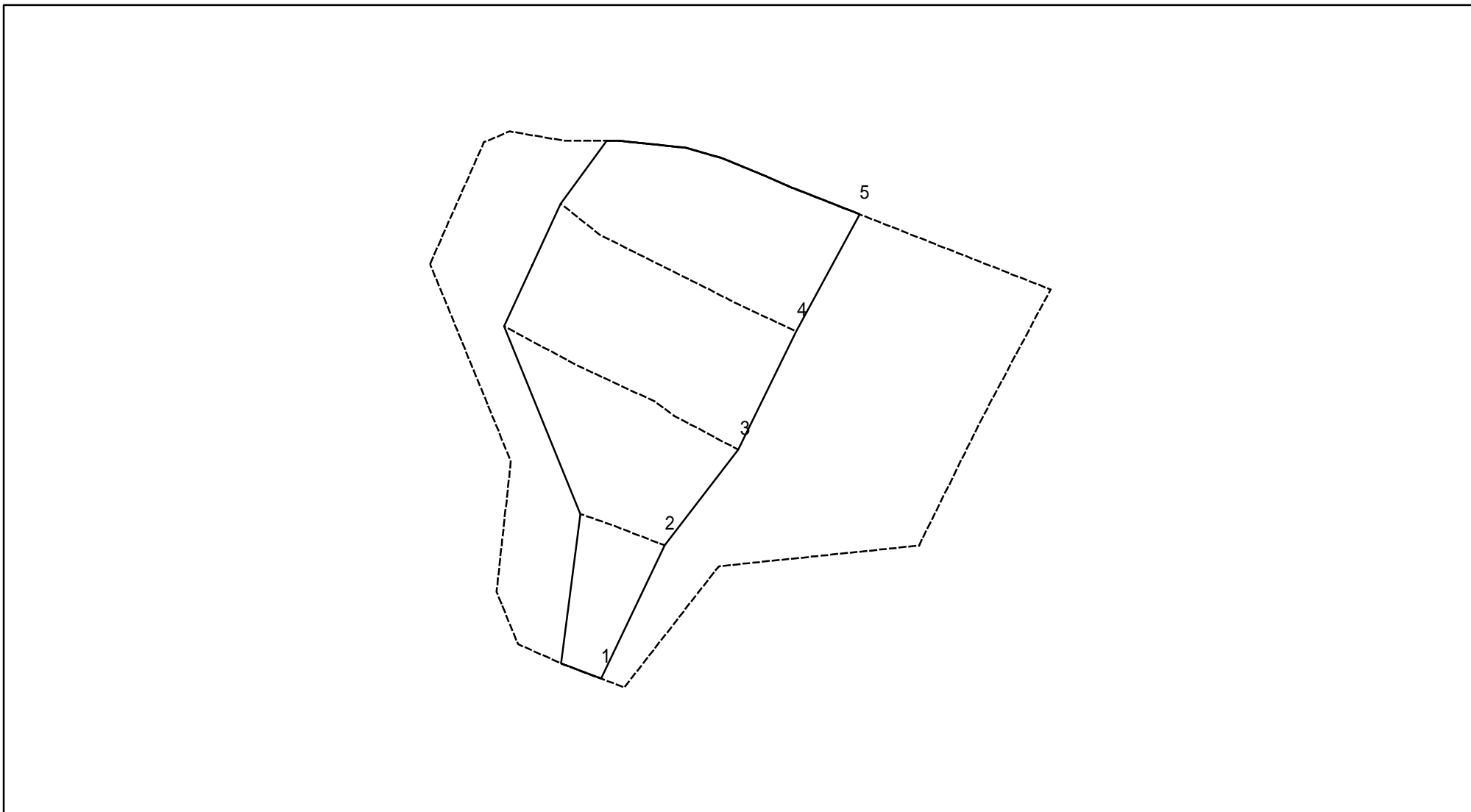
様式 - 2 - 2 (急)
 土砂災害特別警戒区域の区域区分図
 (急傾斜地の崩壊に伴う土石等の移動により
 建築物の地上部に作用すると想定される力)

| | |
|-------------------------|--|
| 土砂災害防止法施行令第二条の基準に該当する区域 | |
| 土砂災害防止法施行令第三条の基準に該当する区域 | |
| それ以外の区域 | |

| | |
|----|---------|
| 縮尺 | N |
| | 1:1,000 |

| | | | |
|---------|---------|------|------------|
| 自然現象の種類 | 急傾斜地の崩壊 | 箇所番号 | J355 |
| 告示番号 | | 箇所名 | 糠子島(4) |
| 告示年月日 | | 所在地 | 富山県小矢部市糠子島 |

土砂災害警戒区域等の指定の公示に係る図書(その2 - 3)



図中の数字は横断測線番号を示す

様式 - 2 - 3 (急)
 土砂災害特別警戒区域の区域区分図
 (急傾斜地の崩壊に伴う土石等の堆積により
 建築物の地上部に作用すると想定される力)

| | |
|-------------------------|--|
| 土砂災害防止法施行令第二条の基準に該当する区域 | |
| 土砂災害防止法施行令第三条の基準に該当する区域 | |
| それ以外の区域 | |

| |
|---------|
| N |
| 縮尺 |
| 1:1,000 |

| | | | |
|---------|---------|------|------------|
| 自然現象の種類 | 急傾斜地の崩壊 | 箇所番号 | J355 |
| 告示番号 | | 箇所名 | 糠子島(4) |
| 告示年月日 | | 所在地 | 富山県小矢部市糠子島 |

土砂災害警戒区域等の指定の公示に係る図書（その3）

| 横断測線の区間 | 土石等の移動により建築物の地上部に作用すると想定される力 | | | | 土石等の堆積により建築物の地上部に作用すると想定される力 | | | | 横断測線の区間 | 土石等の移動により建築物の地上部に作用すると想定される力 | | | | 土石等の堆積により建築物の地上部に作用すると想定される力 | | | |
|---------|---|-----------|---------------------|-----------|------------------------------|-----------|---------------------|-----------|---------|---|-----------|---------------------|-----------|------------------------------|-----------|---------------------|-----------|
| | 土石等の(移動)高さが1m以下の場合、土石等の移動による力が100kN/㎡を超える区域 | | それ以外の区域 | | 土石等の堆積の高さが3mを超える区域 | | それ以外の区域 | | | 土石等の(移動)高さが1m以下の場合、土石等の移動による力が100kN/㎡を超える区域 | | それ以外の区域 | | 土石等の堆積の高さが3mを超える区域 | | それ以外の区域 | |
| | 力の大きさのうち最大のもの(kN/㎡) | 土石等の高さ(m) | 力の大きさのうち最大のもの(kN/㎡) | 土石等の高さ(m) | 力の大きさのうち最大のもの(kN/㎡) | 土石等の高さ(m) | 力の大きさのうち最大のもの(kN/㎡) | 土石等の高さ(m) | | 力の大きさのうち最大のもの(kN/㎡) | 土石等の高さ(m) | 力の大きさのうち最大のもの(kN/㎡) | 土石等の高さ(m) | 力の大きさのうち最大のもの(kN/㎡) | 土石等の高さ(m) | 力の大きさのうち最大のもの(kN/㎡) | 土石等の高さ(m) |
| 1～2 | - | - | 100.0 | 1.0 | - | - | 11.73 | 2.2 | ～ | | | | | | | | |
| 2～3 | 157.8 | 1.0 | 100.0 | 1.0 | - | - | 15.16 | 2.8 | ～ | | | | | | | | |
| 3～4 | 157.8 | 1.0 | 100.0 | 1.0 | - | - | 15.16 | 2.8 | ～ | | | | | | | | |
| 4～5 | 156.6 | 1.0 | 100.0 | 1.0 | - | - | 15.05 | 2.8 | ～ | | | | | | | | |
| ～ | | | | | | | | | ～ | | | | | | | | |
| ～ | | | | | | | | | ～ | | | | | | | | |
| ～ | | | | | | | | | ～ | | | | | | | | |
| ～ | | | | | | | | | ～ | | | | | | | | |
| ～ | | | | | | | | | ～ | | | | | | | | |
| ～ | | | | | | | | | ～ | | | | | | | | |
| ～ | | | | | | | | | ～ | | | | | | | | |
| ～ | | | | | | | | | ～ | | | | | | | | |
| ～ | | | | | | | | | ～ | | | | | | | | |
| ～ | | | | | | | | | ～ | | | | | | | | |
| ～ | | | | | | | | | ～ | | | | | | | | |
| ～ | | | | | | | | | ～ | | | | | | | | |
| ～ | | | | | | | | | ～ | | | | | | | | |
| ～ | | | | | | | | | ～ | | | | | | | | |
| ～ | | | | | | | | | ～ | | | | | | | | |
| ～ | | | | | | | | | ～ | | | | | | | | |

| | | | | |
|------------|-----------------------|---------|------|------------|
| 様式 - 3 (急) | 自然現象の種類 | 急傾斜地の崩壊 | 箇所番号 | J355 |
| | 建築物の構造の規制に必要な衝撃に関する事項 | 告示番号 | 箇所名 | 糠子島(4) |
| | | 告示年月日 | 所在地 | 富山県小矢部市糠子島 |