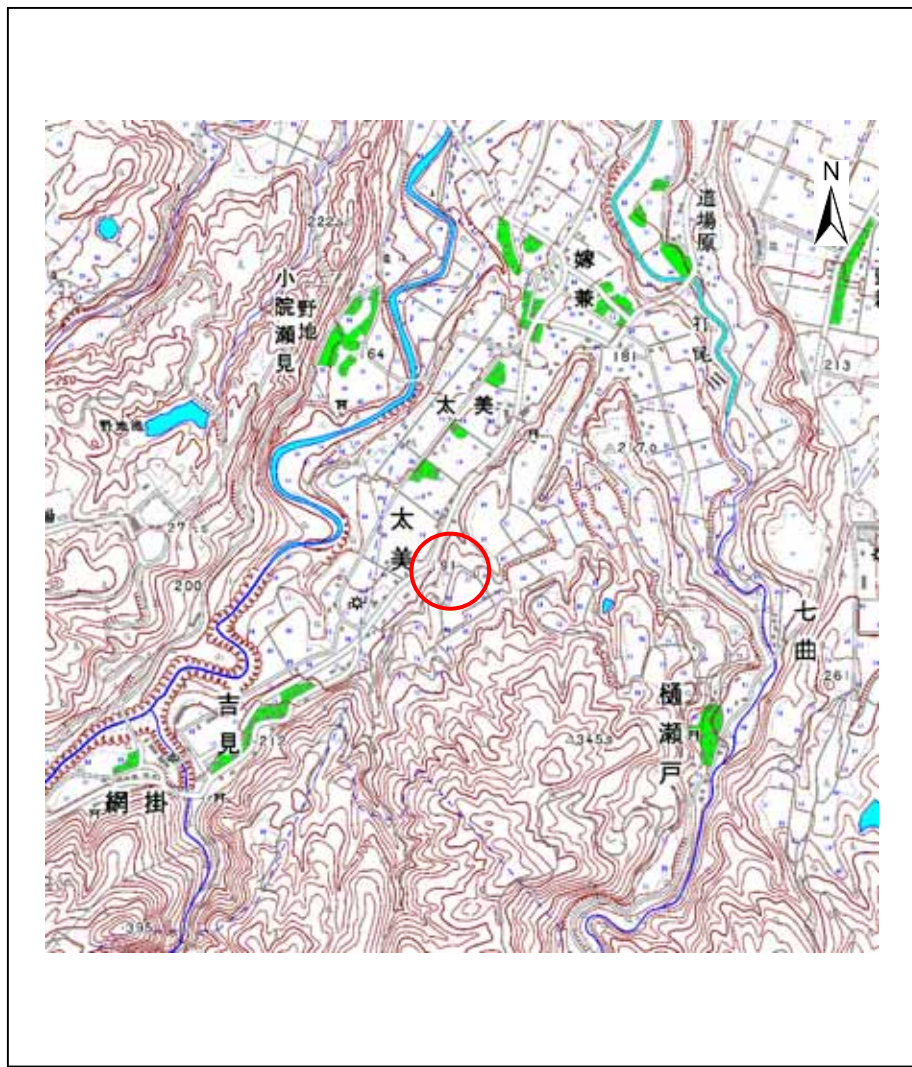


# 土砂災害警戒区域等の指定の公示に係る図書（その1）



(1/200,000)

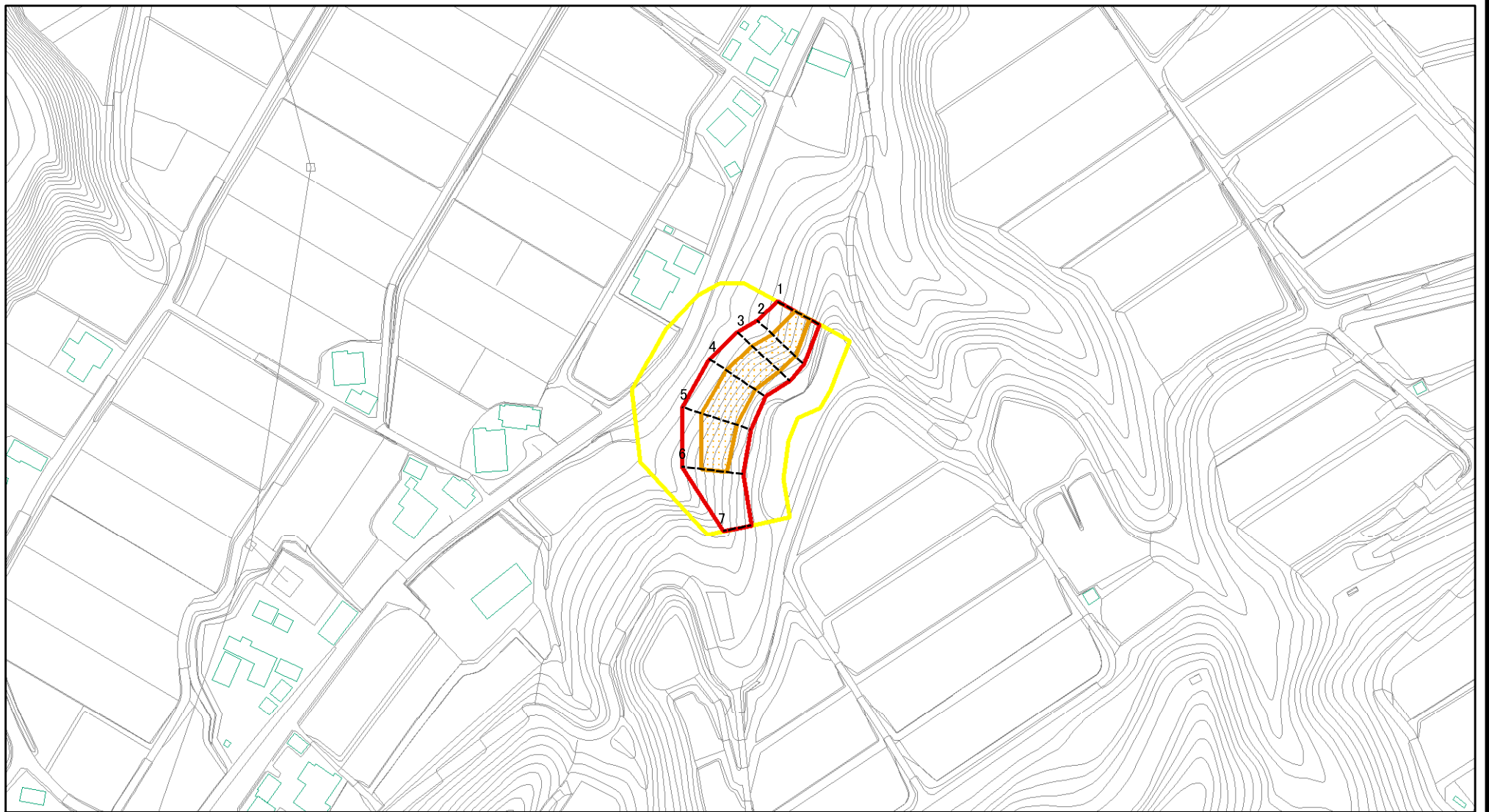


(1/25,000)

様式 - 1 (急)  
土砂災害警戒区域・土砂災害特別警戒区域  
位置図

|         |          |
|---------|----------|
| 自然現象の種類 | 急傾斜地の崩壊  |
| 箇所番号    | 2239     |
| 箇所名     | 米田(2)    |
| 所在地     | 富山県南砺市太美 |

# 土砂災害警戒区域等の指定の公示に係る図書(その2)



0 25 50 100  
m

図中の数字は横断測線番号を示す

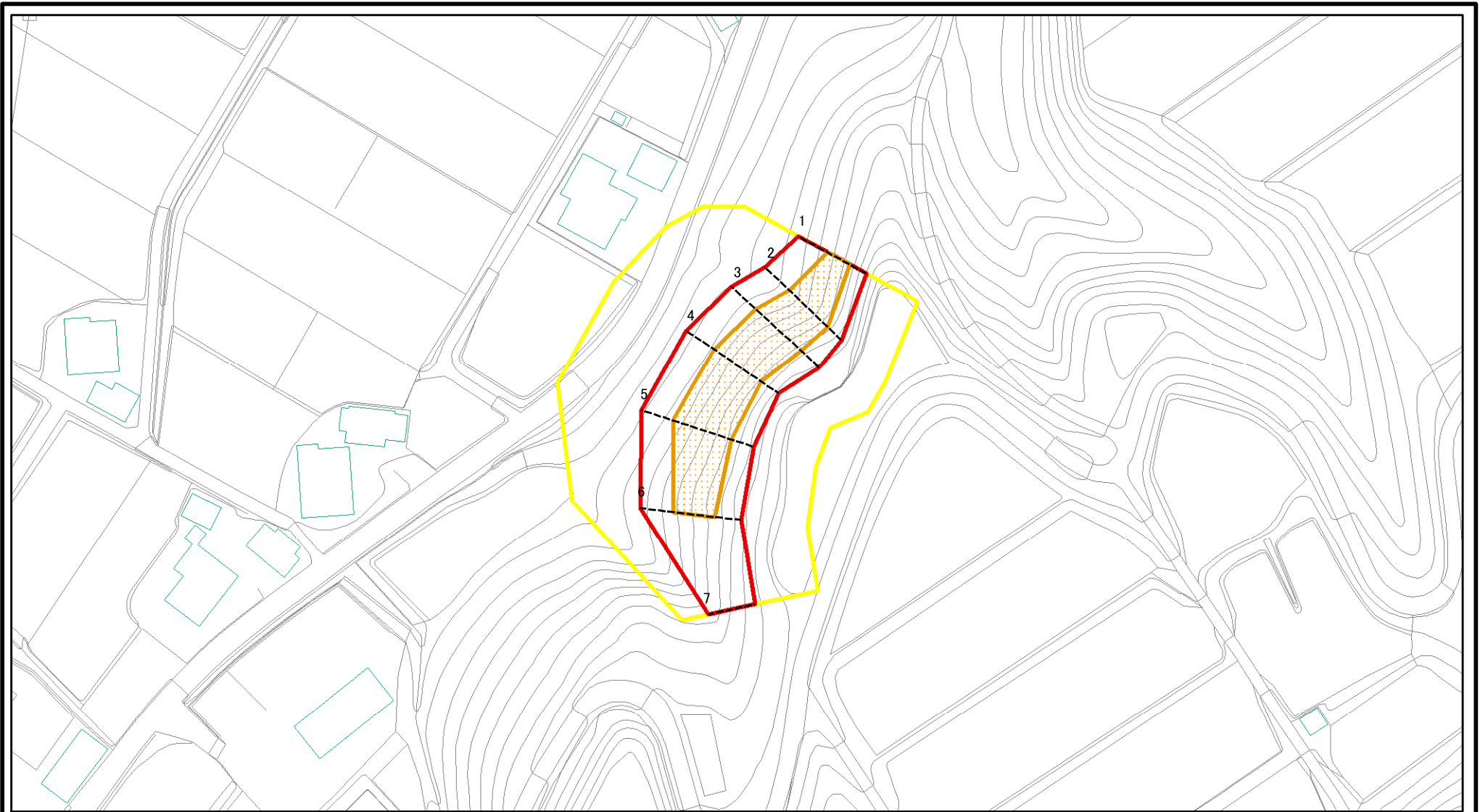
様式-2(急)  
土砂災害警戒区域・土砂災害特別警戒区域  
区域図(その1)

|                         |  |
|-------------------------|--|
| 土砂災害防止法施行令第二条の基準に該当する区域 |  |
| 土砂災害防止法施行令第三条の基準に該当する区域 |  |
| それ以外の区域                 |  |

|  |         |
|--|---------|
|  | 縮尺      |
|  | 1:2,500 |

|         |         |      |          |
|---------|---------|------|----------|
| 自然現象の種類 | 急傾斜地の崩壊 | 箇所番号 | 2239     |
| 告示番号    |         | 箇所名  | 米田(2)    |
| 告示年月日   |         | 所在地  | 富山県南砺市太美 |

# 土砂災害警戒区域等の指定の公示に係る図書(その2-1)

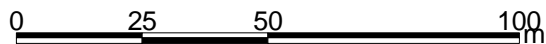
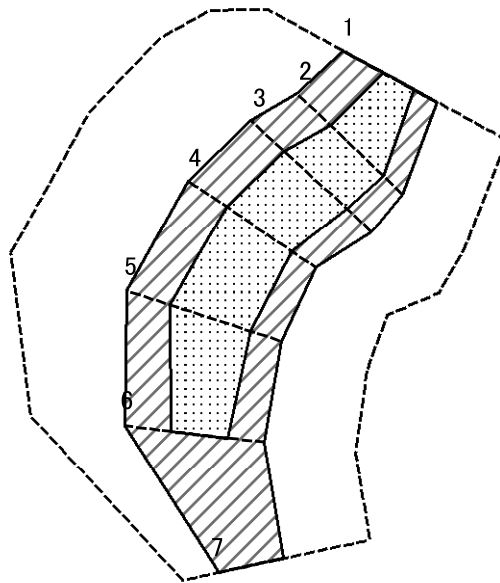


0 25 50 100m

図中の数字は横断測線番号を示す

|  |                         |  |                    |         |         |      |          |
|--|-------------------------|--|--------------------|---------|---------|------|----------|
| 様式-2-1(急)<br>土砂災害警戒区域・土砂災害特別警戒区域<br>区域図(その2) | 土砂災害防止法施行令第二条の基準に該当する区域 |  | N<br>縮尺<br>1:1,500 | 自然現象の種類 | 急傾斜地の崩壊 | 箇所番号 | 2239     |
|  | 土砂災害防止法施行令第三条の基準に該当する区域 |  |                    | 告示番号    |         | 箇所名  | 米田(2)    |
|  | それ以外の区域                 |  |                    | 告示年月日   |         | 所在地  | 富山県南砺市太美 |

# 土砂災害警戒区域等の指定の公示に係る図書(その2-2)



図中の数字は横断測線番号を示す

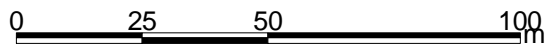
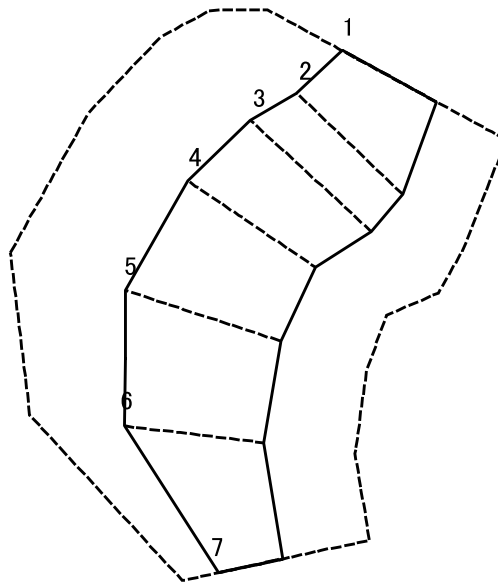
様式-2-2(急)  
土砂災害特別警戒区域の区域区分図  
(急傾斜地の崩壊に伴う土石等の移動により  
建築物の地上部に作用すると想定される力)

|                                     |  |
|-------------------------------------|--|
| 土砂災害防止法施行令第二条の基準に該当する区域             |  |
| 土砂災害防止法<br>施行令第三条の<br>基準に該当する<br>区域 |  |
| それ以外の区域                             |  |

|    |         |
|----|---------|
| 縮尺 | 1:1,500 |
|----|---------|

|         |         |      |          |
|---------|---------|------|----------|
| 自然現象の種類 | 急傾斜地の崩壊 | 箇所番号 | 2239     |
| 告示番号    |         | 箇所名  | 米田(2)    |
| 告示年月日   |         | 所在地  | 富山県南砺市太美 |

# 土砂災害警戒区域等の指定の公示に係る図書(その2-3)



図中の数字は横断測線番号を示す

様式-2-3(急)  
土砂災害特別警戒区域の区域区分図  
(急傾斜地の崩壊に伴う土石等の堆積により  
建築物の地上部に作用すると想定される力)

|                         |  |
|-------------------------|--|
| 土砂災害防止法施行令第二条の基準に該当する区域 |  |
| 土砂災害防止法施行令第三条の基準に該当する区域 |  |
| それ以外の区域                 |  |

N  
縮尺  
1:1,500

|         |         |      |          |
|---------|---------|------|----------|
| 自然現象の種類 | 急傾斜地の崩壊 | 箇所番号 | 2239     |
| 告示番号    |         | 箇所名  | 米田(2)    |
| 告示年月日   |         | 所在地  | 富山県南砺市太美 |

**土砂災害警戒区域等の指定の公示に係る図書（その3）**

| 横断測線の区間 | 土石等の移動により建築物の地上部に作用すると想定される力                              |            |                                    |            | 土石等の堆積により建築物の地上部に作用すると想定される力       |            |                                    |            | 横断測線の区間 | 土石等の移動により建築物の地上部に作用すると想定される力                              |            |                                    |            | 土石等の堆積により建築物の地上部に作用すると想定される力       |            |                                    |            |
|---------|---|------------|------------------------------------|------------|------------------------------------|------------|------------------------------------|------------|---------|---|------------|------------------------------------|------------|------------------------------------|------------|------------------------------------|------------|
|         | 土石等の(移動)高さが1m以下の場合、土石等の移動による力が100KN/m <sup>2</sup> を越える区域 |            | それ以外の区域                            |            | 土石等の堆積の高さが3mを超える区域                 |            | それ以外の区域                            |            |         | 土石等の(移動)高さが1m以下の場合、土石等の移動による力が100KN/m <sup>2</sup> を越える区域 |            | それ以外の区域                            |            | 土石等の堆積の高さが3mを超える区域                 |            | それ以外の区域                            |            |
|         | 力の大きさのうち最大のもの (KN/m <sup>2</sup> )                        | 土砂等の高さ (m) | 力の大きさのうち最大のもの (KN/m <sup>2</sup> ) | 土砂等の高さ (m) | 力の大きさのうち最大のもの (KN/m <sup>2</sup> ) | 土砂等の高さ (m) | 力の大きさのうち最大のもの (KN/m <sup>2</sup> ) | 土砂等の高さ (m) |         | 力の大きさのうち最大のもの (KN/m <sup>2</sup> )                        | 土砂等の高さ (m) | 力の大きさのうち最大のもの (KN/m <sup>2</sup> ) | 土砂等の高さ (m) | 力の大きさのうち最大のもの (KN/m <sup>2</sup> ) | 土砂等の高さ (m) | 力の大きさのうち最大のもの (KN/m <sup>2</sup> ) | 土砂等の高さ (m) |
| 1 ~ 2   | 143.3   | 1.0        | 100.0                              | 1.0        | -                                  | -          | 12.16                              | 2.3        | ~       |   |            |                                    |            |                                    |            |                                    |            |
| 2 ~ 3   | 143.3   | 1.0        | 100.0                              | 1.0        | -                                  | -          | 12.16                              | 2.3        | ~       |   |            |                                    |            |                                    |            |                                    |            |
| 3 ~ 4   | 142.2   | 1.0        | 100.0                              | 1.0        | -                                  | -          | 11.70                              | 2.2        | ~       |   |            |                                    |            |                                    |            |                                    |            |
| 4 ~ 5   | 142.2   | 1.0        | 100.0                              | 1.0        | -                                  | -          | 11.70                              | 2.2        | ~       |   |            |                                    |            |                                    |            |                                    |            |
| 5 ~ 6   | 138.0   | 1.0        | 100.0                              | 1.0        | -                                  | -          | 11.19                              | 2.1        | ~       |   |            |                                    |            |                                    |            |                                    |            |
| 6 ~ 7   | -   | -          | 100.0                              | 1.0        | -                                  | -          | 10.93                              | 2.0        | ~       |   |            |                                    |            |                                    |            |                                    |            |
| ~       |   |            |                                    |            |                                    |            |                                    |            | ~       |   |            |                                    |            |                                    |            |                                    |            |
| ~       |   |            |                                    |            |                                    |            |                                    |            | ~       |   |            |                                    |            |                                    |            |                                    |            |
| ~       |   |            |                                    |            |                                    |            |                                    |            | ~       |   |            |                                    |            |                                    |            |                                    |            |
| ~       |   |            |                                    |            |                                    |            |                                    |            | ~       |   |            |                                    |            |                                    |            |                                    |            |
| ~       |   |            |                                    |            |                                    |            |                                    |            | ~       |   |            |                                    |            |                                    |            |                                    |            |
| ~       |   |            |                                    |            |                                    |            |                                    |            | ~       |   |            |                                    |            |                                    |            |                                    |            |
| ~       |   |            |                                    |            |                                    |            |                                    |            | ~       |   |            |                                    |            |                                    |            |                                    |            |
| ~       |   |            |                                    |            |                                    |            |                                    |            | ~       |   |            |                                    |            |                                    |            |                                    |            |
| ~       |   |            |                                    |            |                                    |            |                                    |            | ~       |   |            |                                    |            |                                    |            |                                    |            |
| ~       |   |            |                                    |            |                                    |            |                                    |            | ~       |   |            |                                    |            |                                    |            |                                    |            |
| ~       |   |            |                                    |            |                                    |            |                                    |            | ~       |   |            |                                    |            |                                    |            |                                    |            |
| ~       |   |            |                                    |            |                                    |            |                                    |            | ~       |   |            |                                    |            |                                    |            |                                    |            |
| ~       |   |            |                                    |            |                                    |            |                                    |            | ~       |   |            |                                    |            |                                    |            |                                    |            |
| ~       |   |            |                                    |            |                                    |            |                                    |            | ~       |   |            |                                    |            |                                    |            |                                    |            |
| ~       |   |            |                                    |            |                                    |            |                                    |            | ~       |   |            |                                    |            |                                    |            |                                    |            |
| ~       |   |            |                                    |            |                                    |            |                                    |            | ~       |   |            |                                    |            |                                    |            |                                    |            |
| ~       |   |            |                                    |            |                                    |            |                                    |            | ~       |   |            |                                    |            |                                    |            |                                    |            |
| ~       |   |            |                                    |            |                                    |            |                                    |            | ~       |   |            |                                    |            |                                    |            |                                    |            |
| ~       |   |            |                                    |            |                                    |            |                                    |            | ~       |   |            |                                    |            |                                    |            |                                    |            |
| ~       |   |            |                                    |            |                                    |            |                                    |            | ~       |   |            |                                    |            |                                    |            |                                    |            |

|                                     |         |         |      |          |
|-------------------------------------|---------|---------|------|----------|
| 様式 - 3 (急)<br>建築物の構造の規制に必要な衝撃に関する事項 | 自然現象の種類 | 急傾斜地の崩壊 | 箇所番号 | 2239     |
|                                     | 告示番号    |         | 箇所名  | 米田(2)    |
|                                     | 告示年月日   |         | 所在地  | 富山県南砺市太美 |