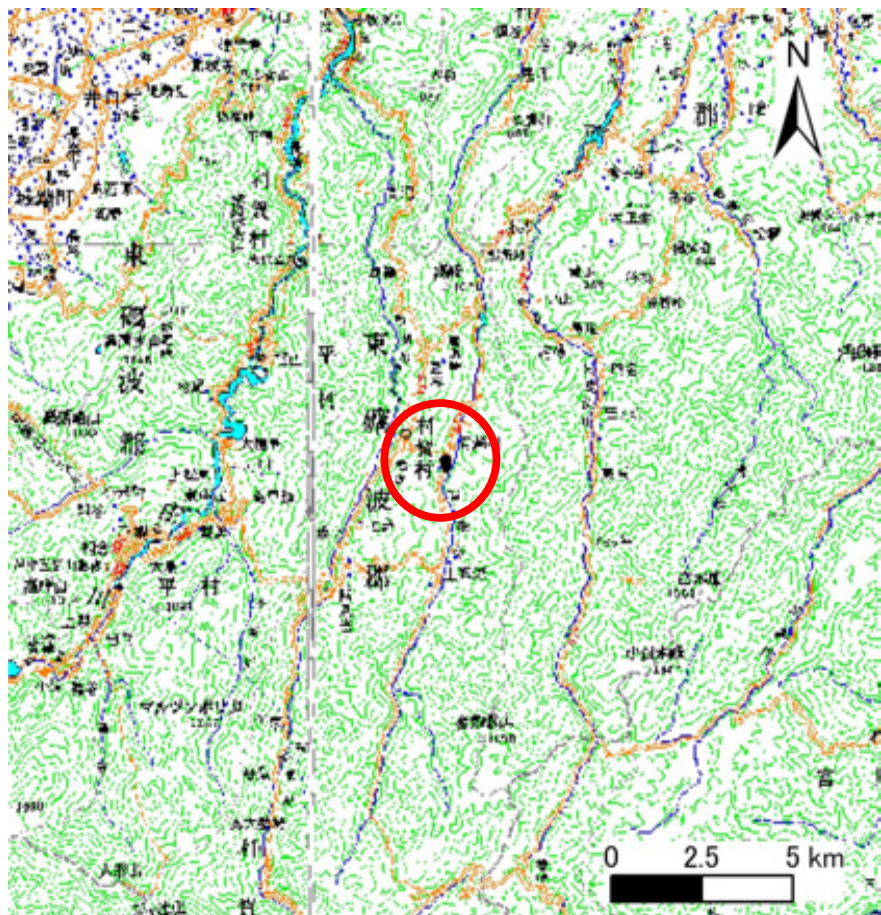
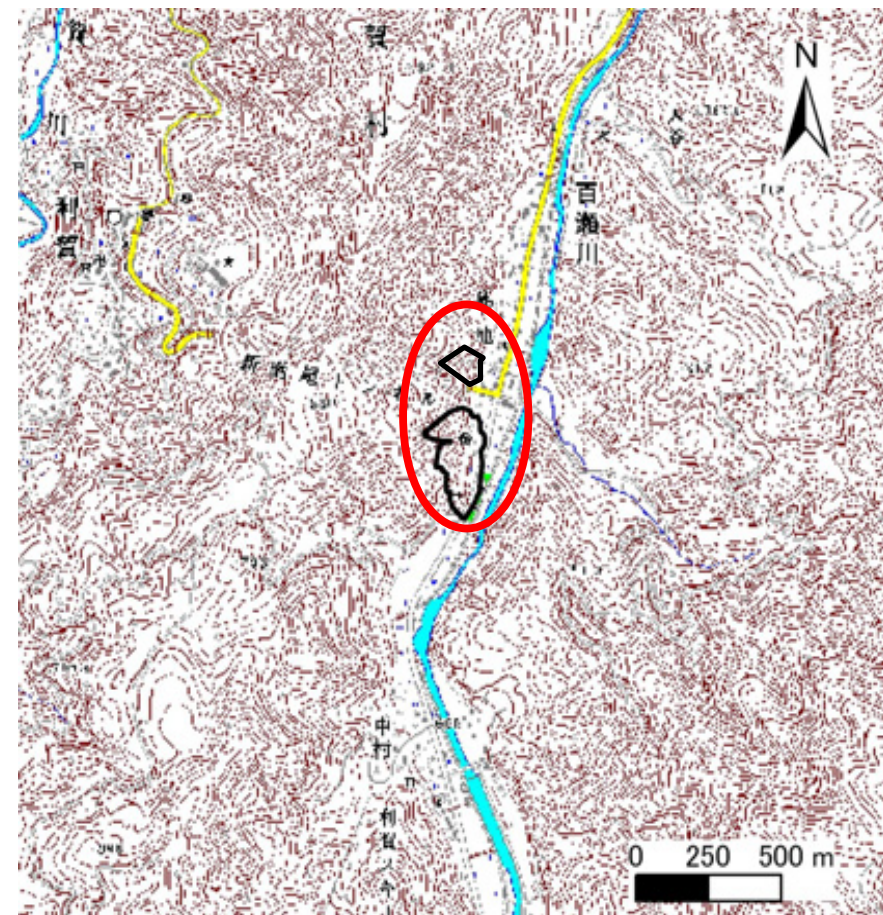


土砂災害警戒区域等の指定の公示に係る図書(その1)



(1/200,000)



(1/25,000)

様式 - 1(急)

土砂災害警戒区域・土砂災害特別警戒区域
位置図

自然現象の種類

箇所番号

箇所名

所在地

急傾斜地の崩壊

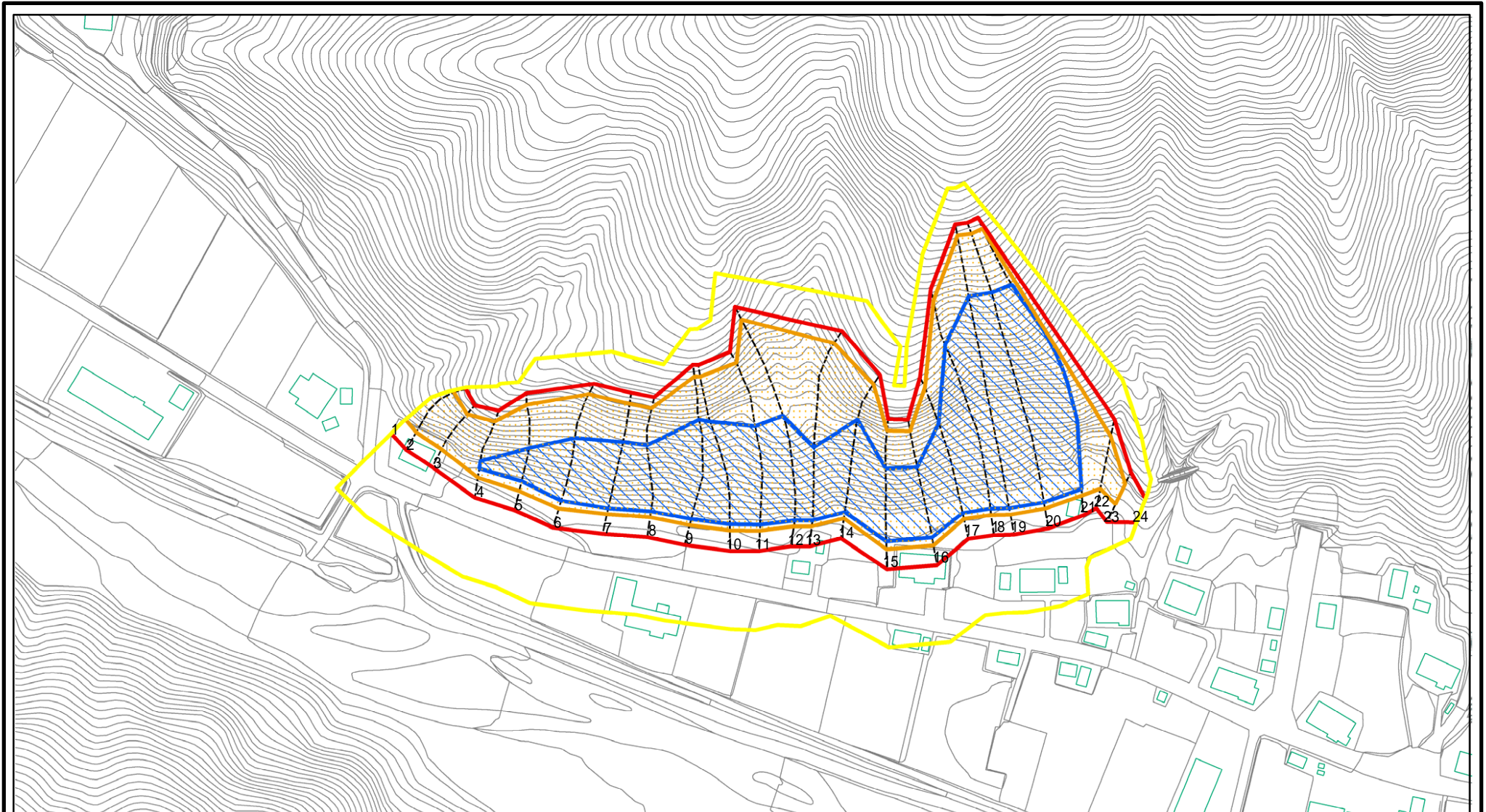
2341

島地(1)

南砺市利賀村百瀬川

「この地図は、国土地理院長の承認を得て、同院発行の数値地図200000(地図画像)及び数値地図25000(地図画像)を複製したものである。(承認番号 平17総複、第462号)」

土砂災害警戒区域等の指定の公示に係る図書(その2)



0 25 50 100m

図中の数字は横断測線番号を示す

様式 - 2 (急)

土砂災害警戒区域・土砂災害特別警戒区域
区域図(その1)

土砂災害防止法施行令第二条の基準に該当する区域

土砂災害防止法
施行令第三条の
基準に該当する
区域



H

縮尺

1:2,500

自然現象
の種類

告示番号

告示年月日

急傾斜地の崩壊

箇所番号

箇所名

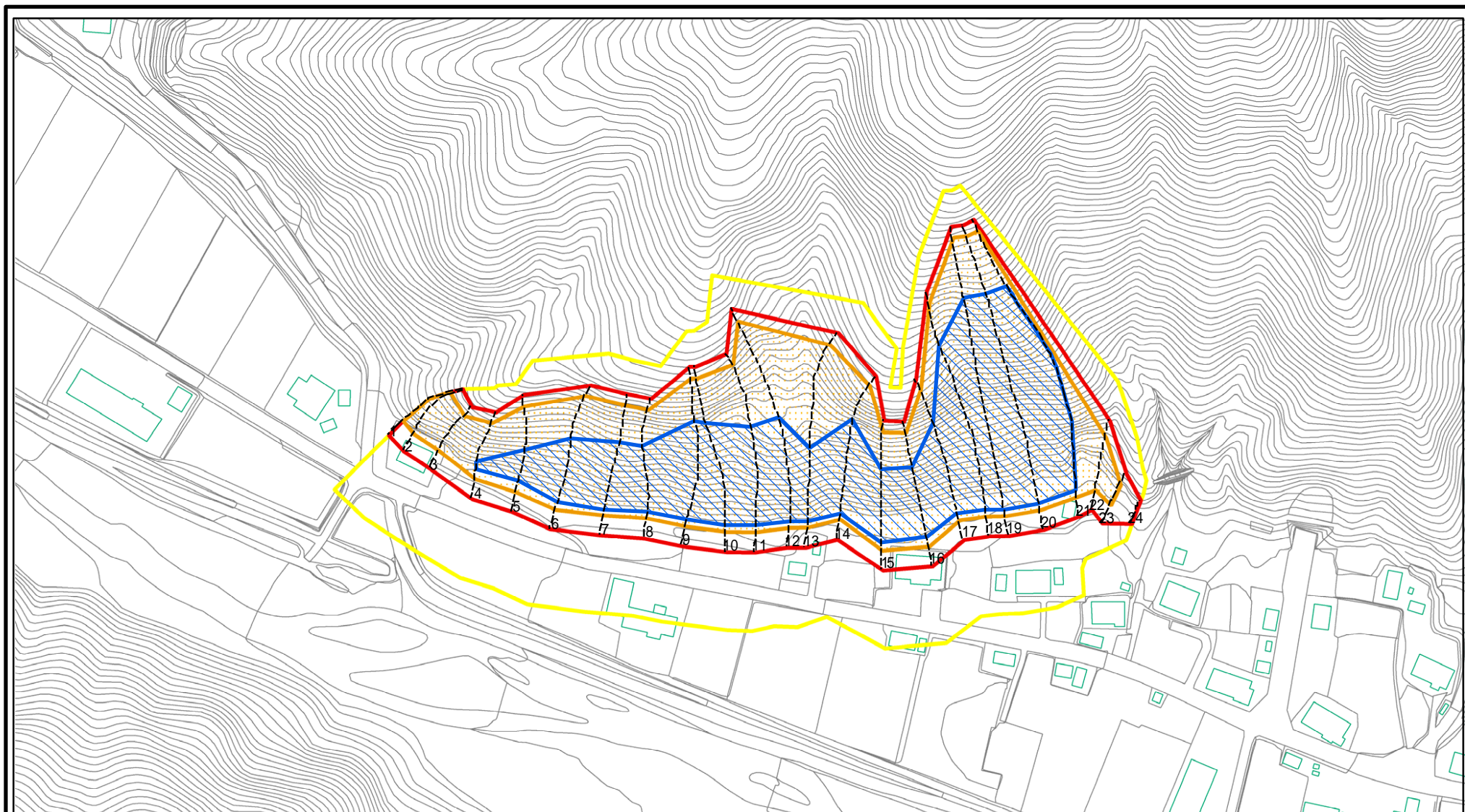
所在地

2341-1

島地(1)

南砺市利賀村百瀬川

土砂災害警戒区域等の指定の公示に係る図書(その2 - 1)



図中の数字は横断測線番号を示す

様式 - 2 - 1 (急)

土砂災害警戒区域・土砂災害特別警戒区域
区域図(その2)

土砂災害防止法施行令第二条の基準に該当する区域
土砂災害防止法
施行令第三条の
基準に該当する
区域

土石等の(移動)高さが1m以下の場合、
土石等の移動による力が100kN/mを超える区域
土石等の堆積の高さが3mを超える区域
それ以外の区域



+

縮尺

1:2,500

自然現象
の種類

告示番号

告示年月日

急傾斜地の崩壊

箇所番号

箇所名

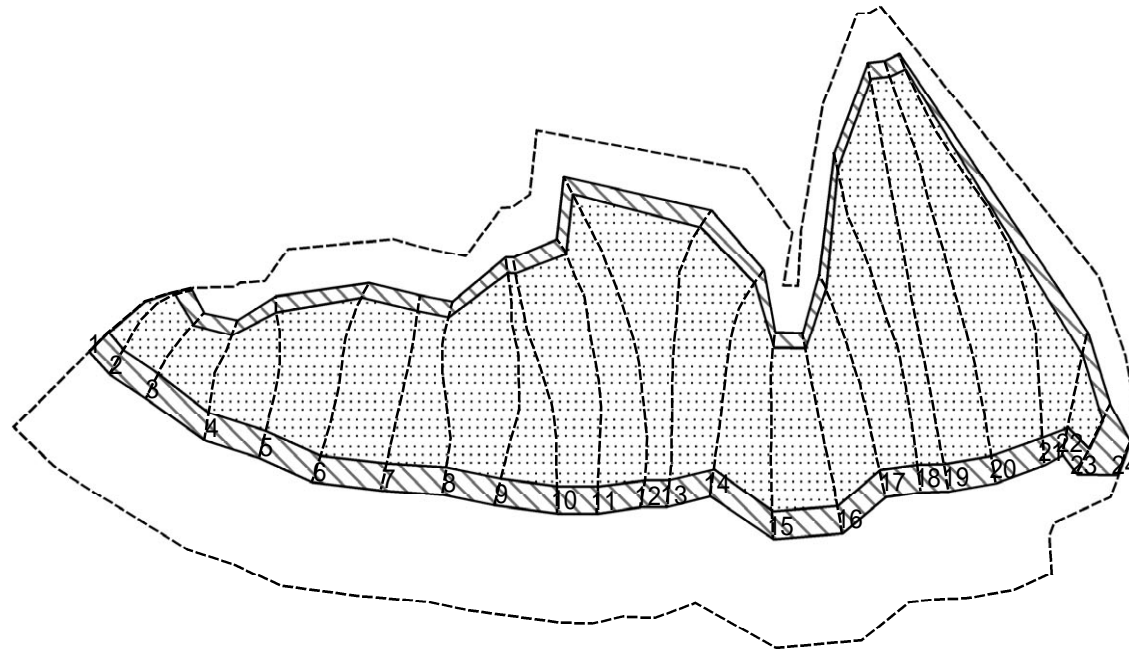
所在地

2341-1

島地(1)

南砺市利賀村百瀬川

土砂災害警戒区域等の指定の公示に係る図書(その2 - 2)



0 25 50 100 m

図中の数字は横断測線番号を示す

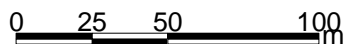
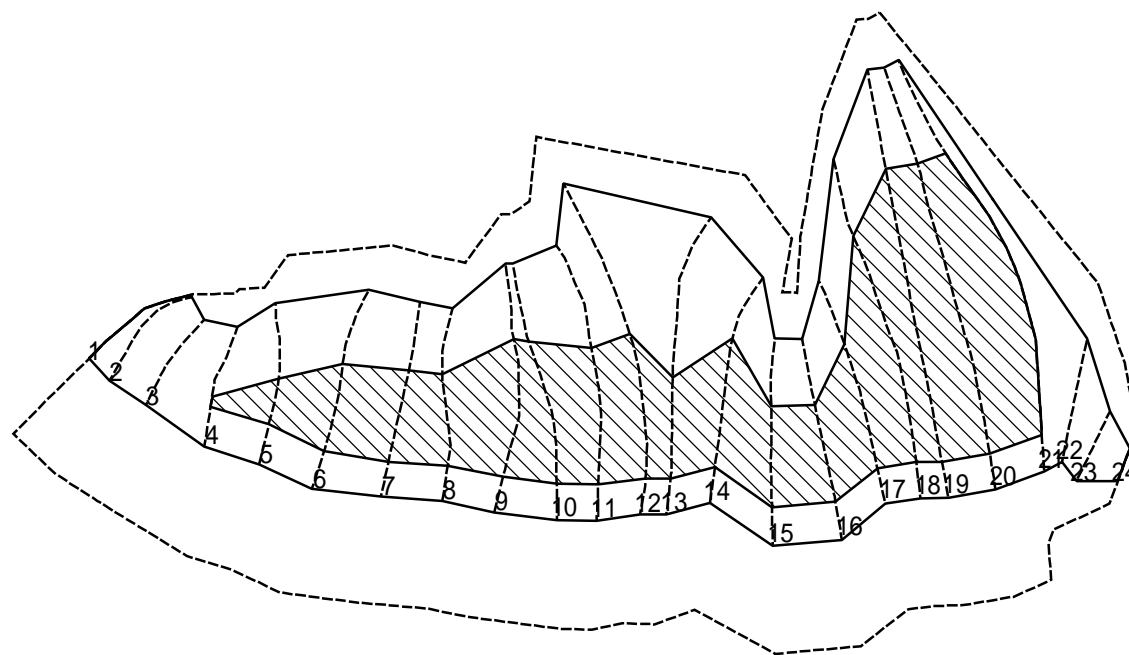
様式 - 2 - 2 (急)
 土砂災害特別警戒区域の区域区分図
 (急傾斜地の崩壊に伴う土石等の移動により
 建築物の地上部に作用すると想定される力)

土砂災害防止法施行令第二条の基準に該当する区域	
土砂災害防止法施行令第三条の基準に該当する区域	
それ以外の区域	

+
 縮尺
 1:2,500

自然現象の種類	急傾斜地の崩壊	箇所番号	2341-1
告示番号		箇所名	島地(1)
告示年月日		所在地	南砺市利賀村百瀬川

土砂災害警戒区域等の指定の公示に係る図書(その2 - 3)



図中の数字は横断測線番号を示す

様式 - 2 - 3 (急)
 土砂災害特別警戒区域の区域区分図
 (急傾斜地の崩壊に伴う土石等の堆積により
 建築物の地上部に作用すると想定される力)

土砂災害防止法施行令第二条の基準に該当する区域	
土砂災害防止法 施行令第三条の 基準に該当する 区域	
それ以外の区域	

土
 縮尺
 1:2,500

自然現象 の種類	急傾斜地の崩壊
告示番号	
告示年月日	

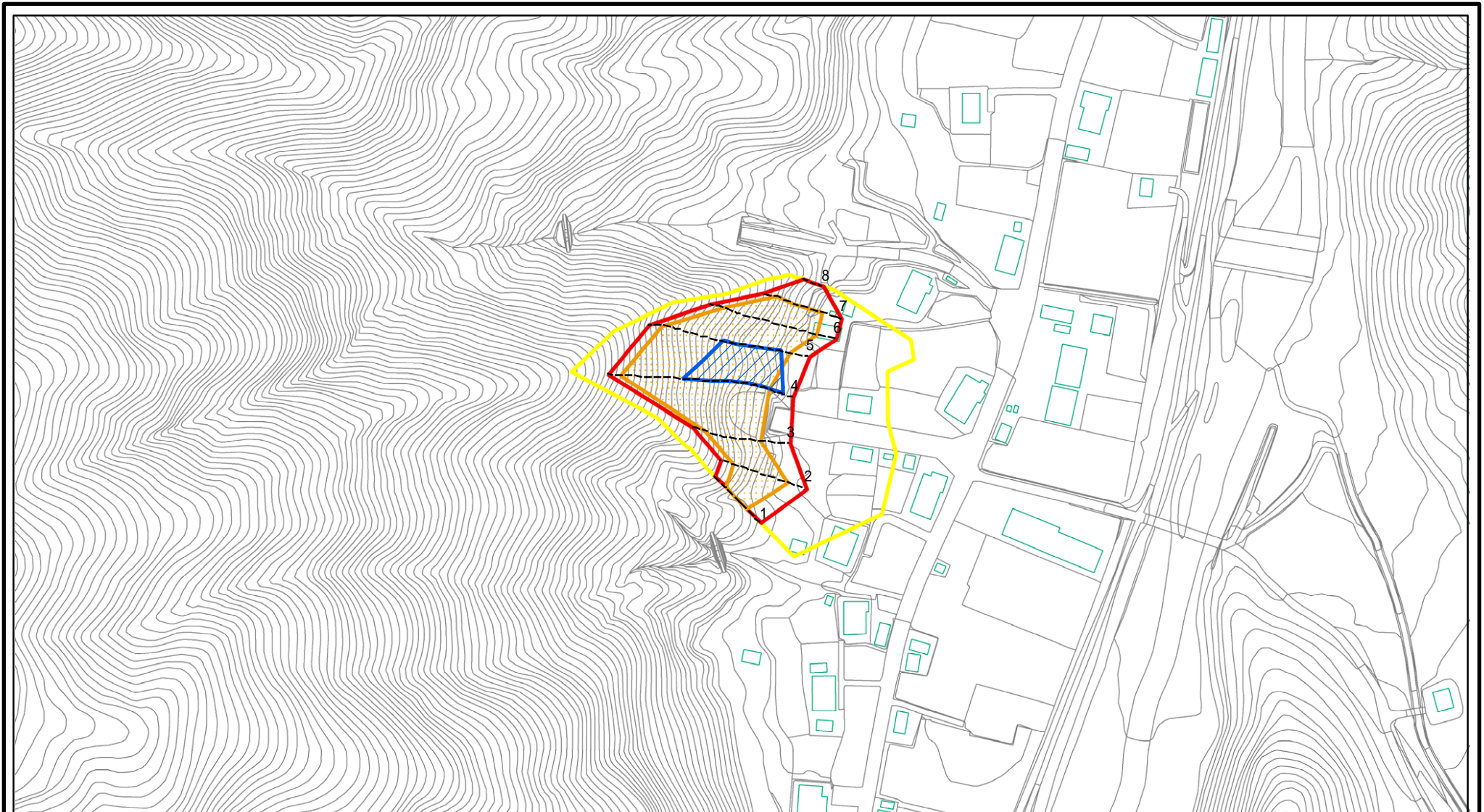
箇所番号	2341-1
箇所名	島地(1)
所在地	南砺市利賀村百瀬川

土砂災害警戒区域等の指定の公示に係る図書(その3)

横断測線の区間	土石等の移動により建築物の地上部に作用すると想定される力				土石等の堆積により建築物の地上部に作用すると想定される力				横断測線の区間	土石等の移動により建築物の地上部に作用すると想定される力				土石等の堆積により建築物の地上部に作用すると想定される力			
	土石等の(移動)高さが1m以下の場合、土石等の移動による力が100kN/m ² を超える区域		それ以外の区域		土石等の堆積の高さが3mを超える区域		それ以外の区域			土石等の(移動)高さが1m以下の場合、土石等の移動による力が100kN/m ² を超える区域		それ以外の区域		土石等の堆積の高さが3mを超える区域		それ以外の区域	
	力の大きさのうち最大のもの(kN/m ²)	土石等の高さ(m)	力の大きさのうち最大のもの(kN/m ²)	土石等の高さ(m)	力の大きさのうち最大のもの(kN/m ²)	土石等の高さ(m)	力の大きさのうち最大のもの(kN/m ²)	土石等の高さ(m)		力の大きさのうち最大のもの(kN/m ²)	土石等の高さ(m)	力の大きさのうち最大のもの(kN/m ²)	土石等の高さ(m)	力の大きさのうち最大のもの(kN/m ²)	土石等の高さ(m)	力の大きさのうち最大のもの(kN/m ²)	土石等の高さ(m)
1 ~ 2	155.58	1.00	100.00	1.00	-	-	13.92	2.60	~								
2 ~ 3	156.22	1.00	100.00	1.00	-	-	15.56	2.91	~								
3 ~ 4	163.99	1.00	100.00	1.00	-	-	16.05	3.00	~								
4 ~ 5	172.32	1.00	100.00	1.00	17.10	3.20	16.05	3.00	~								
5 ~ 6	174.72	1.00	100.00	1.00	19.39	3.62	16.05	3.00	~								
6 ~ 7	178.06	1.00	100.00	1.00	22.79	4.26	16.05	3.00	~								
7 ~ 8	178.06	1.00	100.00	1.00	23.00	4.30	16.05	3.00	~								
8 ~ 9	178.25	1.00	100.00	1.00	23.00	4.30	16.05	3.00	~								
9 ~ 10	178.25	1.00	100.00	1.00	21.87	4.09	16.05	3.00	~								
10 ~ 11	176.59	1.00	100.00	1.00	21.47	4.01	16.05	3.00	~								
11 ~ 12	170.95	1.00	100.00	1.00	20.63	3.85	16.05	3.00	~								
12 ~ 13	164.84	1.00	100.00	1.00	19.99	3.73	16.05	3.00	~								
13 ~ 14	179.60	1.00	100.00	1.00	22.70	4.24	16.05	3.00	~								
14 ~ 15	179.60	1.00	100.00	1.00	22.70	4.24	16.05	3.00	~								
15 ~ 16	178.58	1.00	100.00	1.00	20.87	3.90	16.05	3.00	~								
16 ~ 17	179.59	1.00	100.00	1.00	22.83	4.27	16.05	3.00	~								
17 ~ 18	179.59	1.00	100.00	1.00	22.83	4.27	16.05	3.00	~								
18 ~ 19	177.36	1.00	100.00	1.00	21.49	4.02	16.05	3.00	~								
19 ~ 20	176.38	1.00	100.00	1.00	21.30	3.98	16.05	3.00	~								
20 ~ 21	175.90	1.00	100.00	1.00	21.22	3.97	16.05	3.00	~								
21 ~ 22	174.63	1.00	100.00	1.00	-	-	16.05	3.00	~								
22 ~ 23	139.80	1.00	100.00	1.00	-	-	12.86	2.40	~								
23 ~ 24	-	-	100.00	1.00	-	-	11.16	2.09	~								
~									~								

様式-3(急) 建築物の構造の規制に必要な衝撃に関する事項	自然現象の種類	急傾斜地の崩壊	箇所番号	2341-1
	告示番号		箇所名	島地(1)
	告示年月日		所在地	南砺市利賀村百瀬川

土砂災害警戒区域等の指定の公示に係る図書(その2)



図中の数字は横断測線番号を示す

様式 - 2 (急)

土砂災害警戒区域・土砂災害特別警戒区域
区域図(その1)

土砂災害防止法施行令第二条の基準に該当する区域

土砂災害防止法
施行令第三条の
基準に該当する
区域



土

縮尺

1:2,500

自然現象
の種類

急傾斜地の崩壊

告示番号

告示年月日

箇所番号

2341-2

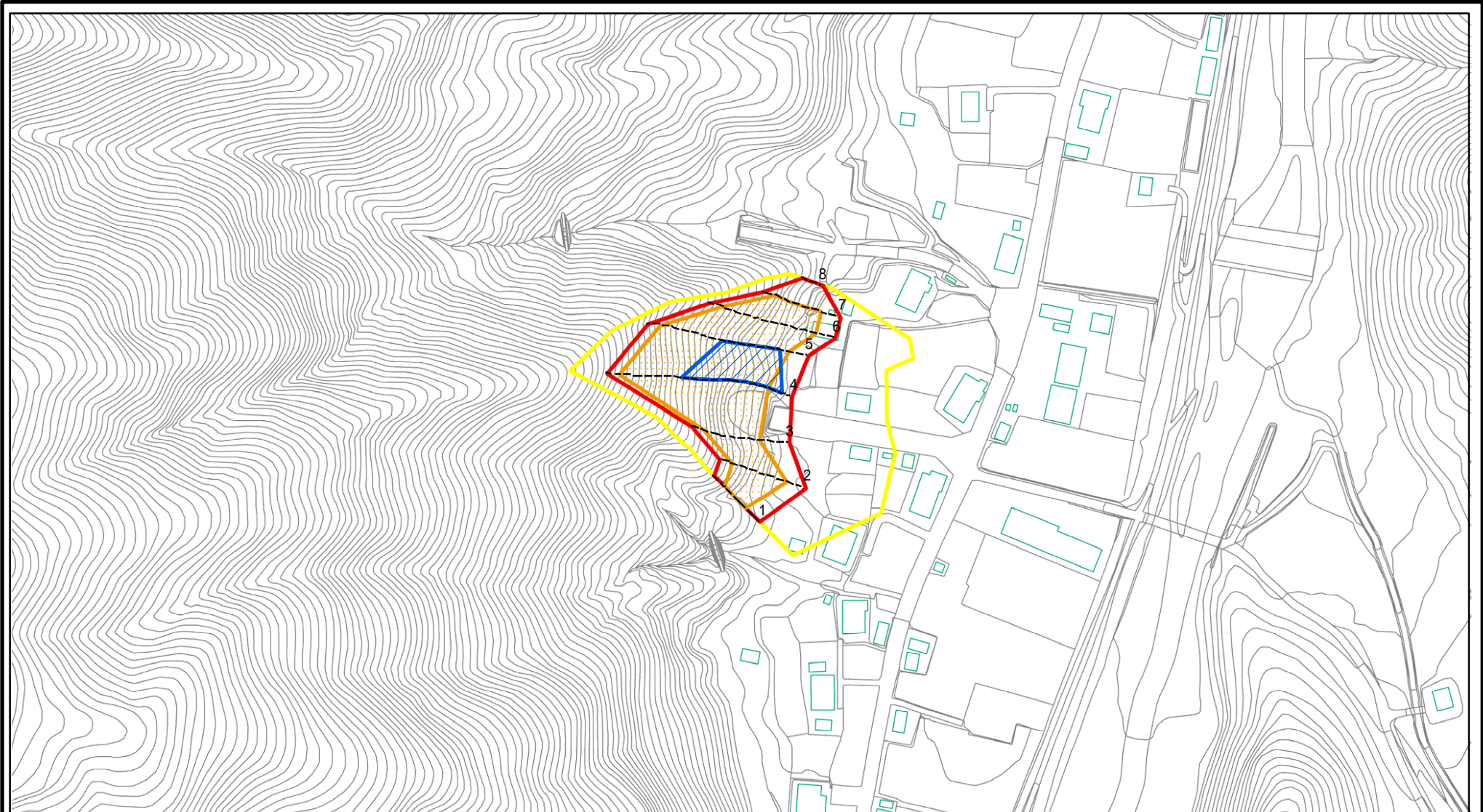
箇所名

島地(1)

所在地

南砺市利賀村百瀬川

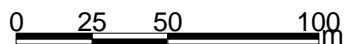
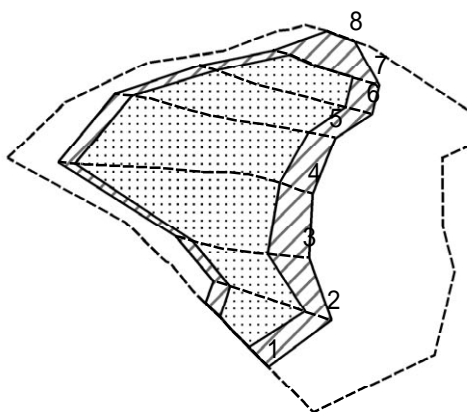
土砂災害警戒区域等の指定の公示に係る図書(その2 - 1)



図中の数字は横断測線番号を示す

様式 - 2 - 1(急) 土砂災害警戒区域・土砂災害特別警戒区域 区域図(その2)	土砂災害防止法施行令第二条の基準に該当する区域		土 縮尺 1:2,500	自然現象の種類	急傾斜地の崩壊	箇所番号	2341-2
	土砂災害防止法施行令第三条の基準に該当する区域			告示番号		箇所名	島地(1)
	それ以外の区域			告示年月日		所在地	南砺市利賀村百瀬川

土砂災害警戒区域等の指定の公示に係る図書(その2 - 2)



図中の数字は横断測線番号を示す

様式 - 2 - 2 (急)
土砂災害特別警戒区域の区域区分図
(急傾斜地の崩壊に伴う土石等の移動により
建築物の地上部に作用すると想定される力)

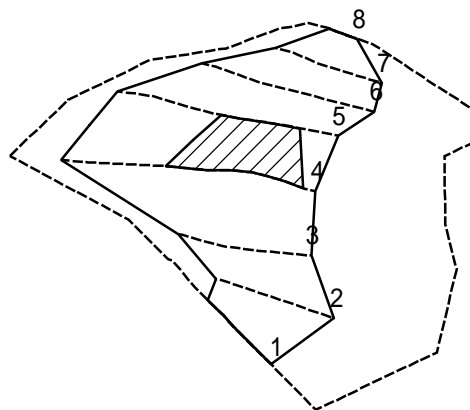
土砂災害防止法施行令第二条の基準に該当する区域	
土砂災害防止法施行令第三条の基準に該当する区域	
それ以外の区域	

土
縮尺
1:2,500

自然現象の種類	急傾斜地の崩壊
告示番号	
告示年月日	

箇所番号	2341-2
箇所名	島地(1)
所在地	南砺市利賀村百瀬川

土砂災害警戒区域等の指定の公示に係る図書(その2 - 3)



0 25 50 100
m

図中の数字は横断測線番号を示す

様式 - 2 - 3 (急)
土砂災害特別警戒区域の区域区分図
(急傾斜地の崩壊に伴う土石等の堆積により
建築物の地上部に作用すると想定される力)

土砂災害防止法施行令第二条の基準に該当する区域	
土砂災害防止法施行令第三条の基準に該当する区域	
それ以外の区域	

土
縮尺
1:2,500

自然現象の種類	急傾斜地の崩壊	箇所番号	2341-2
告示番号		箇所名	島地(1)
告示年月日		所在地	南砺市利賀村百瀬川

