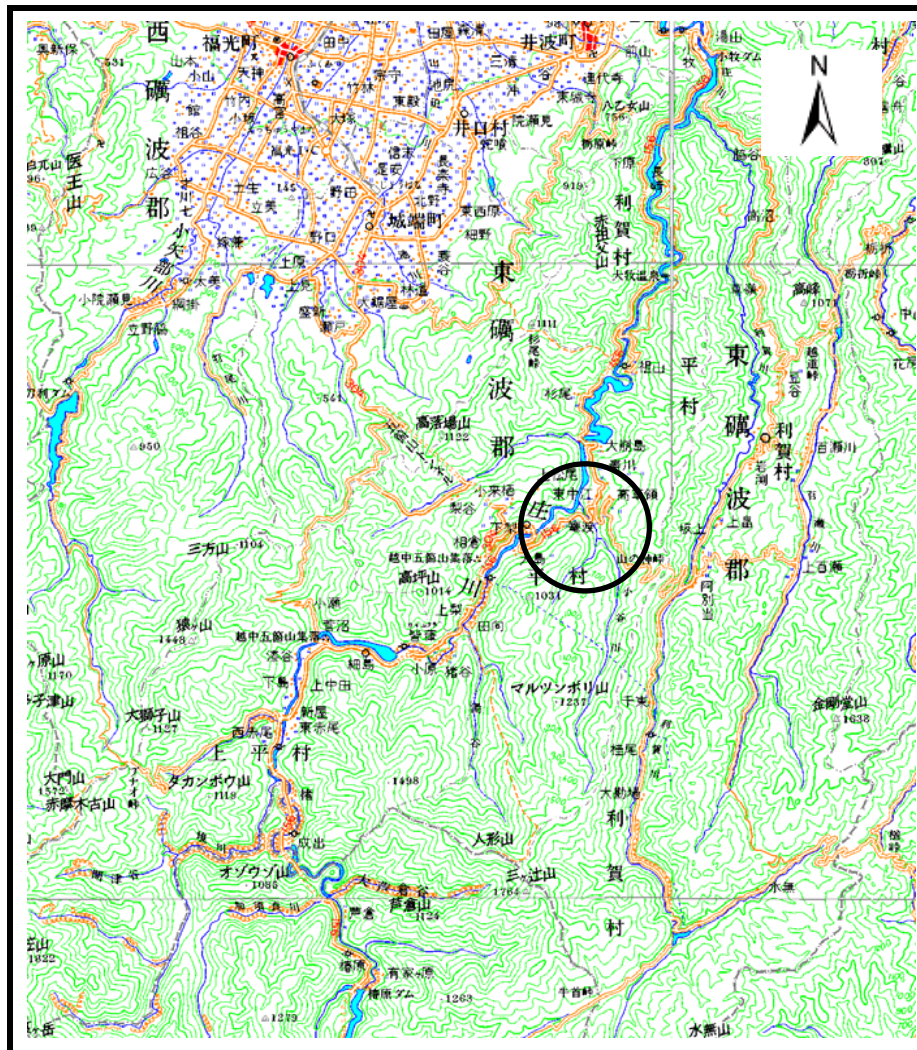
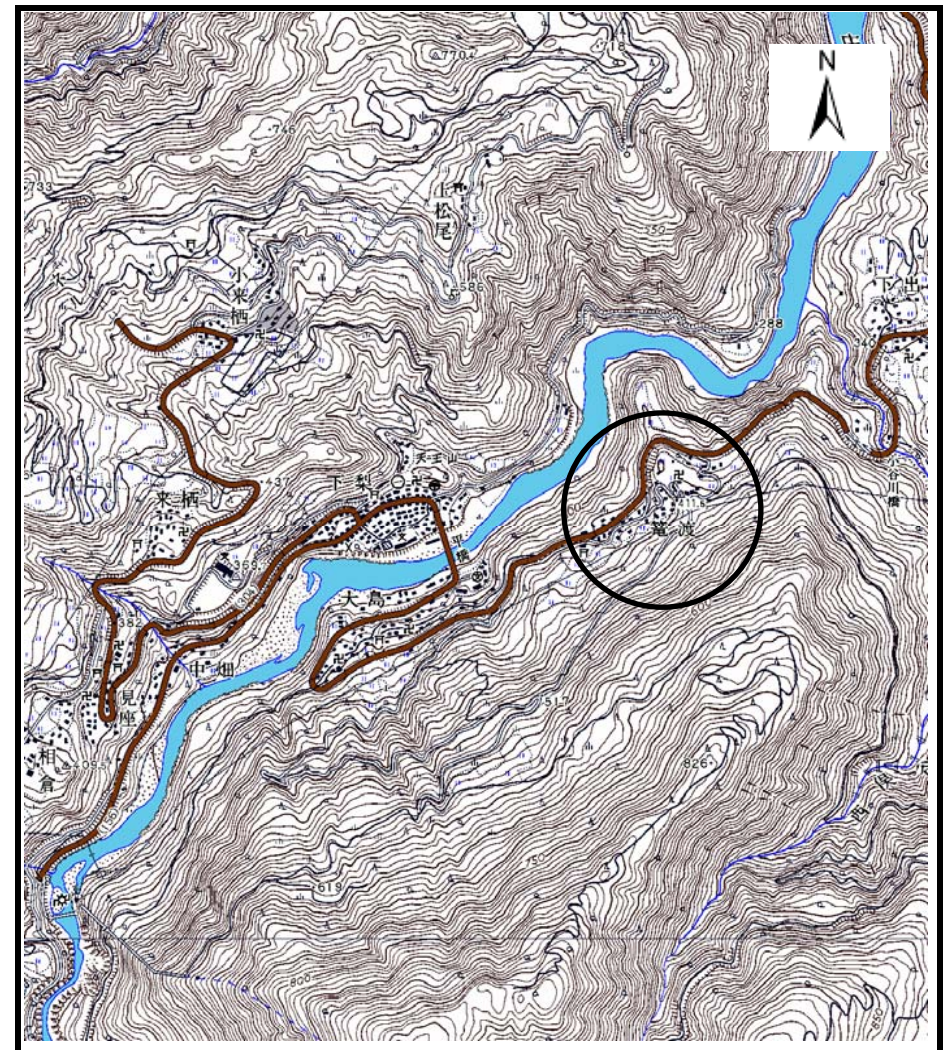


土砂災害警戒区域等の指定の公示に係る図書（その1）



(1/200,000)



(1/25,000)

様式-1 (急)
土砂災害警戒区域・土砂災害特別警戒区域 位置図

自然現象の種類	急傾斜地の崩壊
箇所番号	2406
箇所名	箆渡 (1)
所在地	富山県南砺市箆渡地内

この地図は、国土地理院長の承認を得て、同院発行の数値地図200000(地図画像)及び数値地図25000(地図画像)を複製したものである。(認証番号 平17総復、第130号)

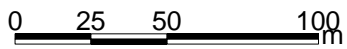
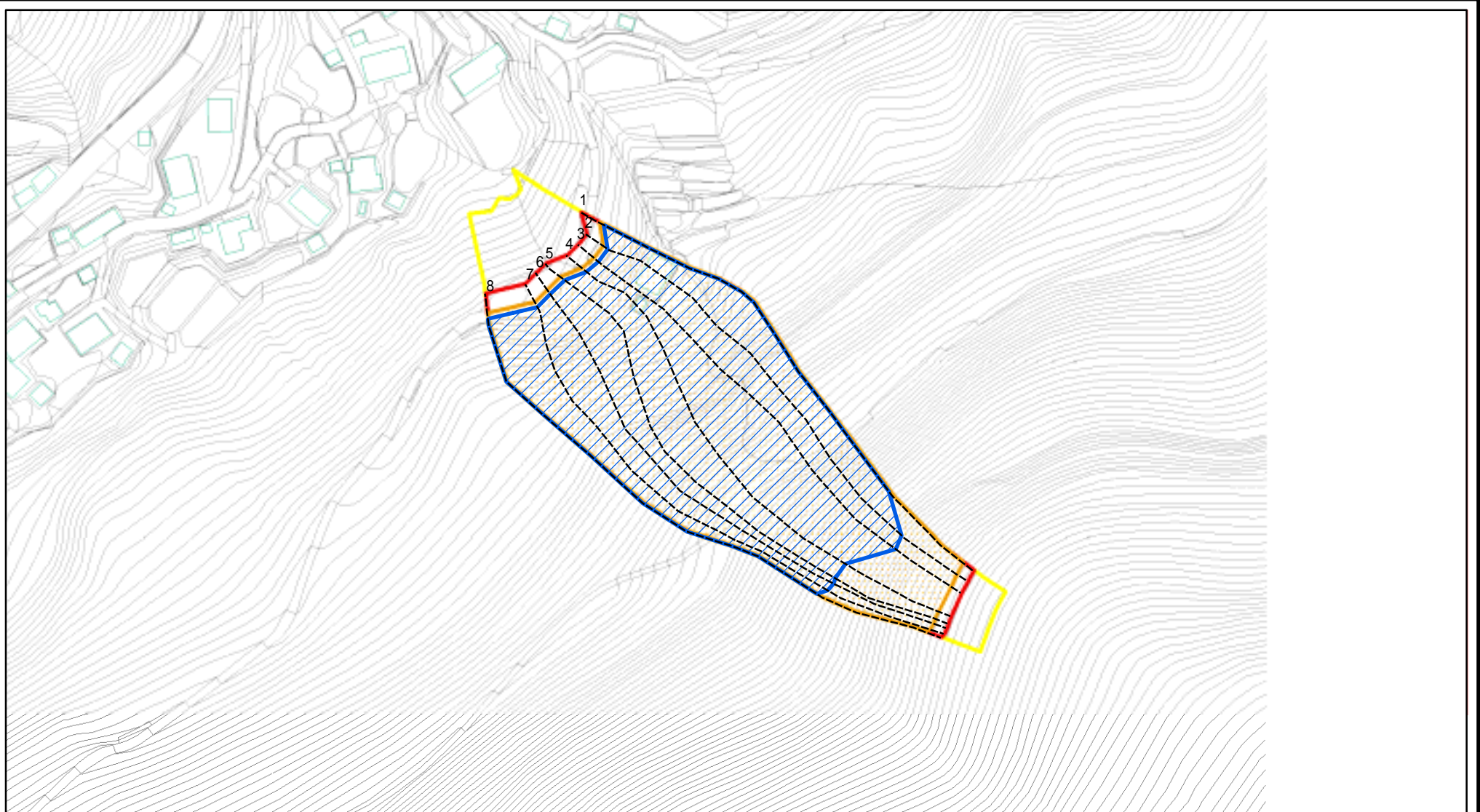
土砂災害警戒区域等の指定の公示に係る図書(その2)



0 25 50 100

様式 - 2 (急) 土砂災害警戒区域・土砂災害特別警戒区域図(その1)	土砂災害防止法施行令第2条の基準に該当する区域		土 縮尺 1:2,500	自然現象の種類	急傾斜地の崩壊	箇所番号	2406
	土砂災害防止法施行令第2条の基準に該当する区域 土砂等の移動・高さ1m以下の堆積 土砂等の移動による力が500N/m ² を超える区域			告示番号		箇所名	滝渡(1)
	土砂災害防止法施行令第2条の基準に該当する区域 土砂等の堆積の高さが3mを超える区域			告示年月日		所在地	南砺市滝渡
	それ以外の区域						

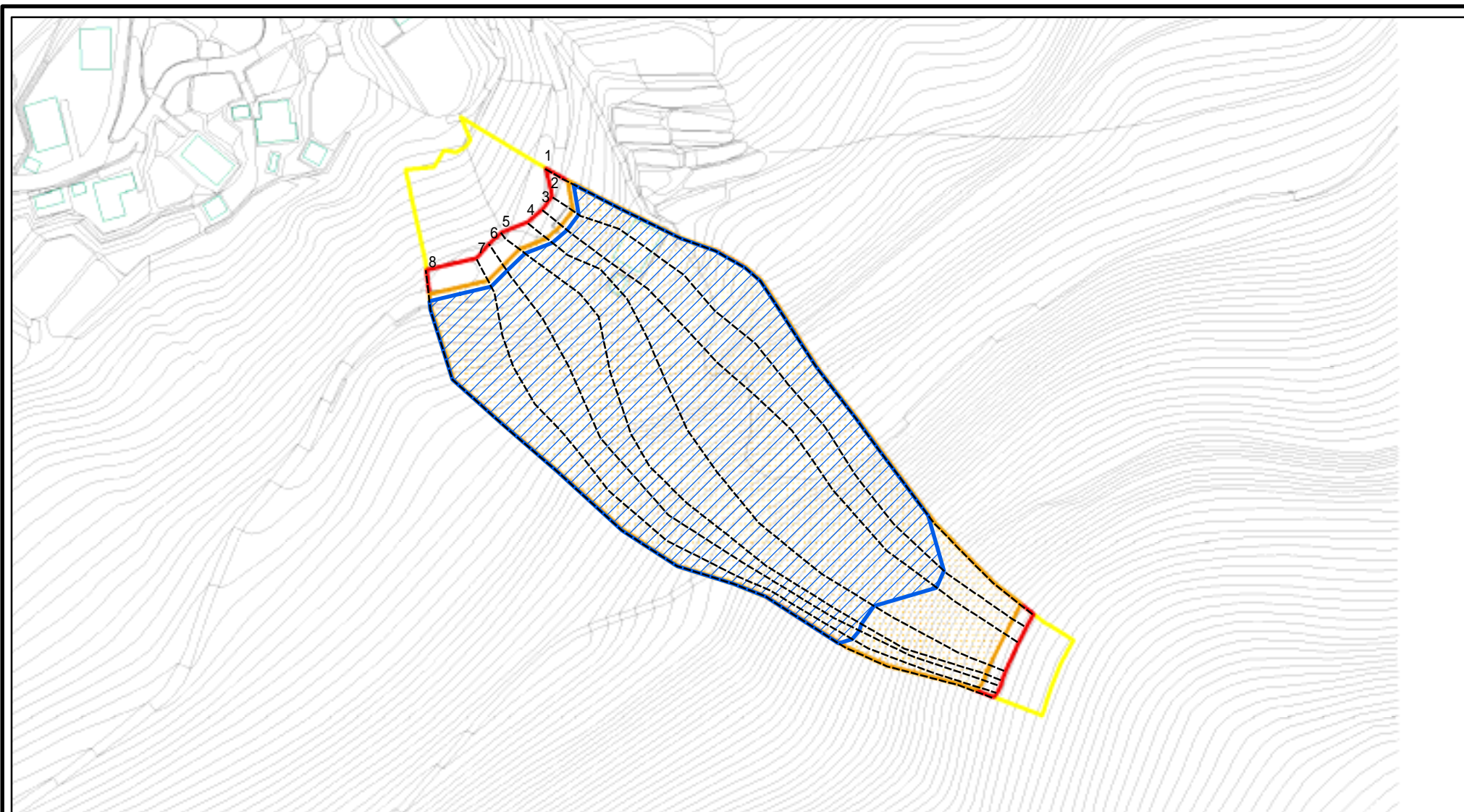
土砂災害警戒区域等の指定の公示に係る図書(その2)



図中の数字は横断測線番号を示す

様式 - 2(急) 土砂災害警戒区域・土砂災害特別警戒区域 区域図(その1)	土砂災害防止法施行令第二条の基準に該当する区域		土 縮尺 1:2,500	自然現象の種類	急傾斜地の崩壊	箇所番号	2406-1
	土砂災害防止法施行令第三条の基準に該当する区域			告示番号		箇所名	籠渡(1)
	それ以外の区域			告示年月日		所在地	南砺市籠渡

土砂災害警戒区域等の指定の公示に係る図書(その2 - 1)



0 25 50 100 m

図中の数字は横断測線番号を示す

様式 - 2 - 1 (急)

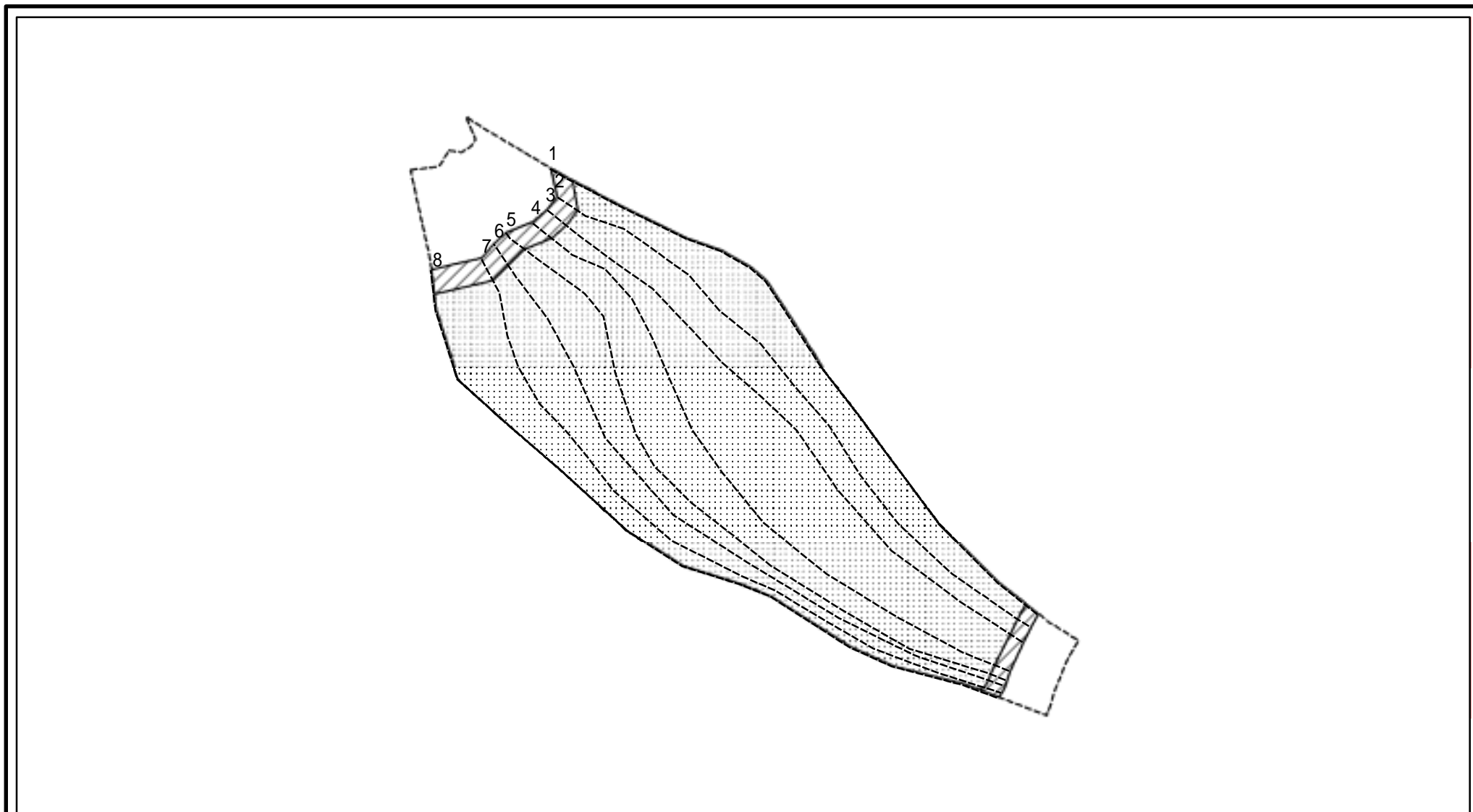
土砂災害警戒区域・土砂災害特別警戒区域
区域図(その2)

土砂災害防止法施行令第二条の基準に該当する区域	
土砂災害防止法施行令第三条の基準に該当する区域	
それ以外の区域	

土	縮尺
	1:2,000

自然現象の種類	急傾斜地の崩壊	箇所番号	2406-1
告示番号		箇所名	籠渡(1)
告示年月日		所在地	南砺市籠渡

土砂災害警戒区域等の指定の公示に係る図書(その2 - 2)



0 25 50 100
m

図中の数字は横断測線番号を示す

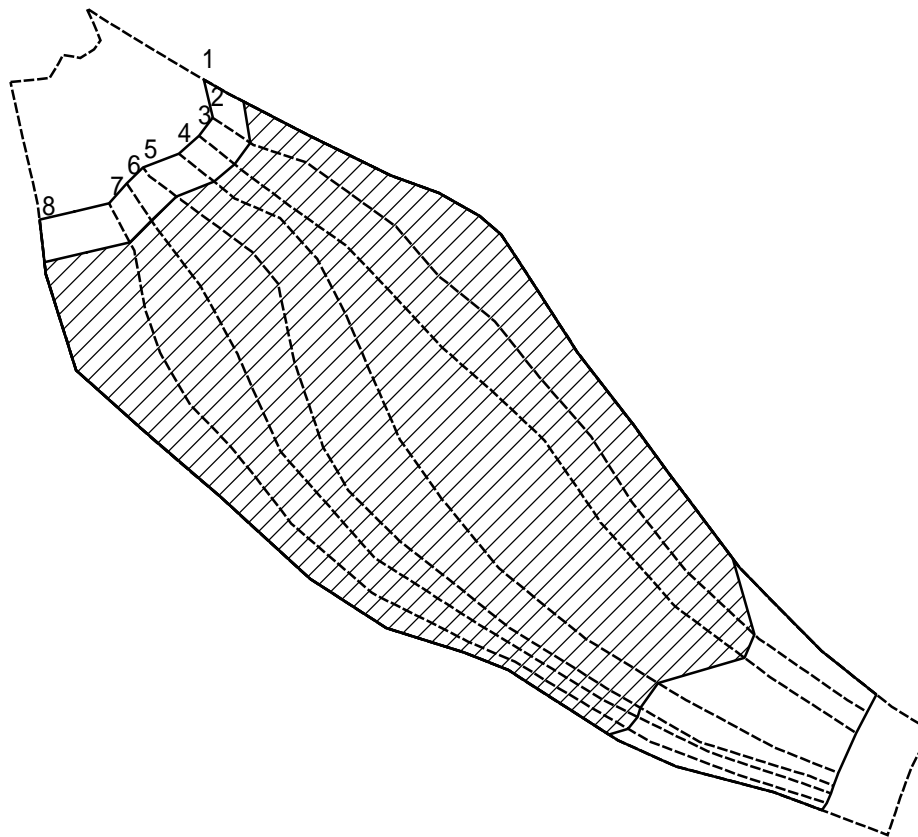
様式 - 2 - 2 (急)
土砂災害特別警戒区域の区域区分図
(急傾斜地の崩壊に伴う土石等の移動により
建築物の地上部に作用すると想定される力)

土砂災害防止法施行令第二条の基準に該当する区域	
土砂災害防止法 施行令第三条の 基準に該当する 区域	
それ以外の区域	

土	縮尺
1:2,000	

自然現象 の種類	急傾斜地の崩壊	箇所番号	2406-1
告示番号		箇所名	籠渡(1)
告示年月日		所在地	南砺市籠渡

土砂災害警戒区域等の指定の公示に係る図書(その2 - 3)



0 25 50 100
m

図中の数字は横断測線番号を示す

様式 - 2 - 3 (急)
土砂災害特別警戒区域の区域区分図
(急傾斜地の崩壊に伴う土石等の堆積により
建築物の地上部に作用すると想定される力)

土砂災害防止法施行令第二条の基準に該当する区域



土砂災害防止法
施行令第三条の
基準に該当する
区域
土石等の堆積の高さが3mを超える区域
それ以外の区域



土

縮尺

1:2,000

自然現象
の種類

告示番号

告示年月日

急傾斜地の崩壊

箇所番号

箇所名

所在地

2406-1

麓渡(1)

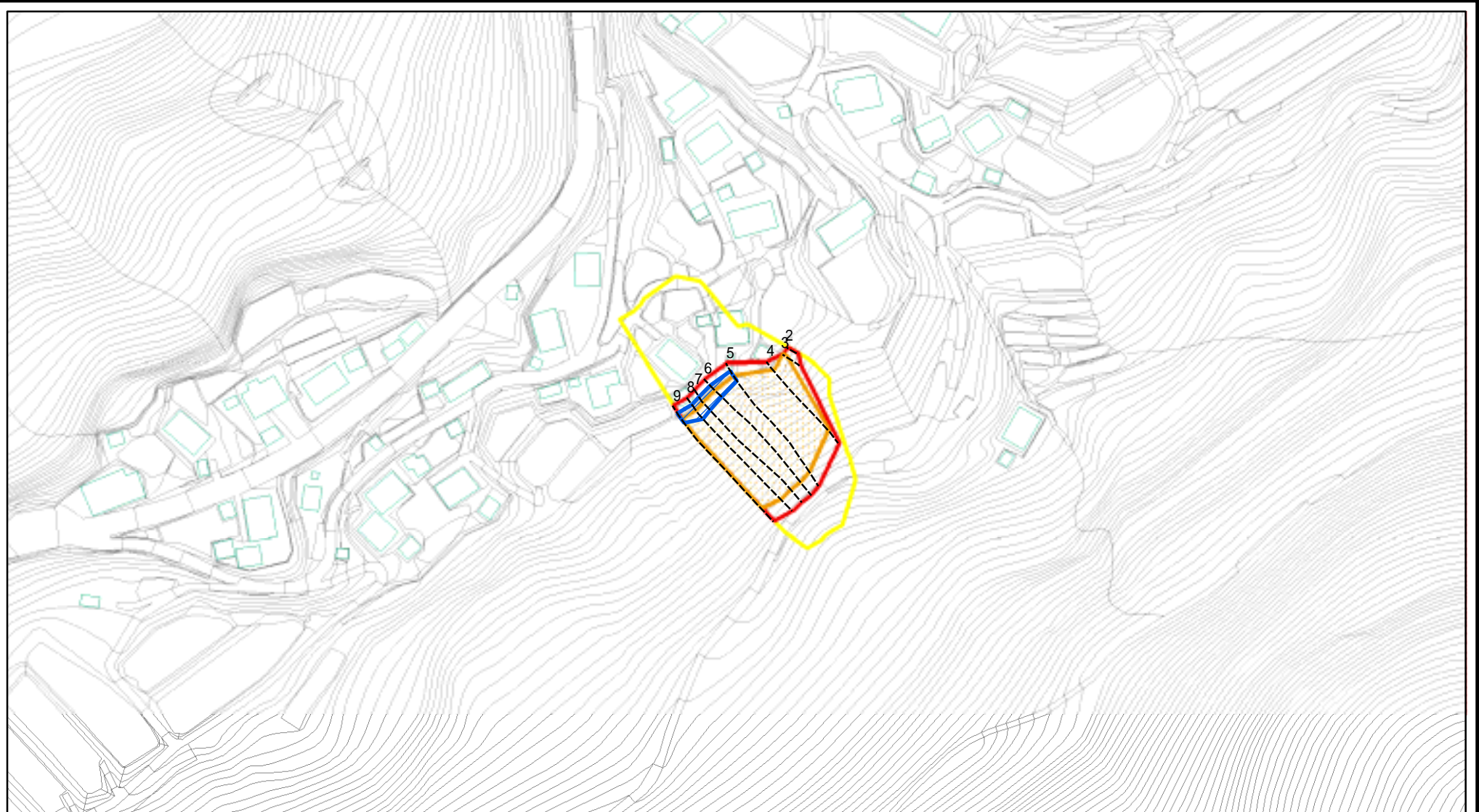
南砺市麓渡

土砂災害警戒区域等の指定の公示に係る図書(その3)

横断測線の区間	土石等の移動により建築物の地上部に作用すると想定される力				土石等の堆積により建築物の地上部に作用すると想定される力			
	土石等の(移動)高さが1m以下の場合、土石等の移動による力が100KN/m2を超える区域		それ以外の区域		土石等の堆積の高さが3mを超える区域		それ以外の区域	
	力の大きさのうち最大のもの (KN/m2)	土石等の高さ (m)	力の大きさのうち最大のもの (KN/m2)	土石等の高さ (m)	力の大きさのうち最大のもの (KN/m2)	土石等の高さ (m)	力の大きさのうち最大のもの (KN/m2)	土石等の高さ (m)
1 ~ 2	171.2	1.0	100.0	1.0	20.6	3.9	16.1	3.0
2 ~ 3	172.2	1.0	100.0	1.0	20.8	3.9	16.1	3.0
3 ~ 4	172.2	1.0	100.0	1.0	20.8	3.9	16.1	3.0
4 ~ 5	166.7	1.0	100.0	1.0	20.2	3.8	16.1	3.0
5 ~ 6	163.7	1.0	100.0	1.0	19.9	3.7	16.1	3.0
6 ~ 7	163.7	1.0	100.0	1.0	19.9	3.7	16.1	3.0
7 ~ 8	161.4	1.0	100.0	1.0	19.7	3.7	16.1	3.0

様式 - 3(急) 建築物の構造の規制に必要な衝撃に関する事項	自然現象の種類	急傾斜地の崩壊	箇所番号	2406-1
	公示番号		箇所名	籠渡(1)
	公示年月日		所在地	南砺市籠渡

土砂災害警戒区域等の指定の公示に係る図書(その2)

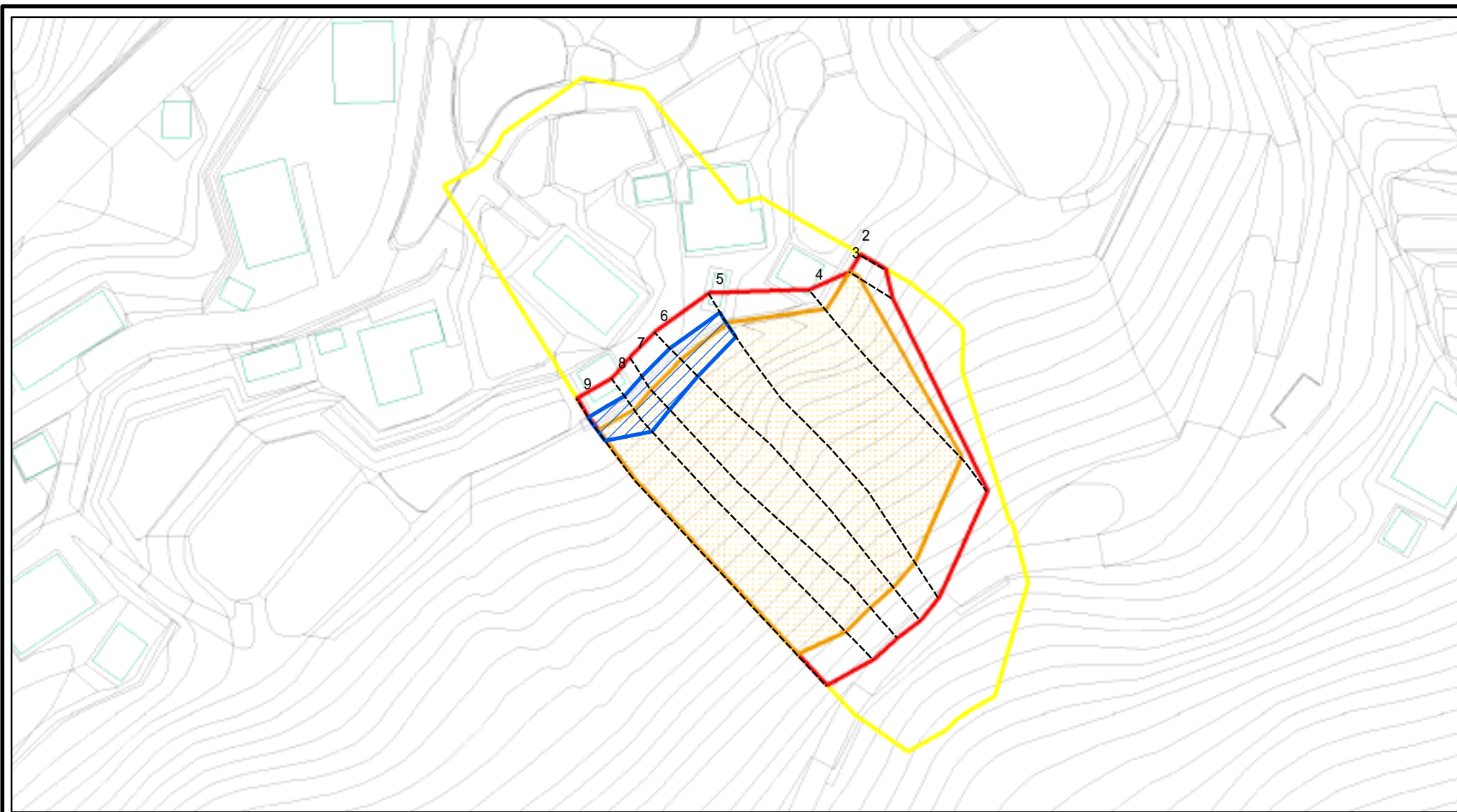


0 25 50 100
m

図中の数字は横断測線番号を示す

様式 - 2(急) 土砂災害警戒区域・土砂災害特別警戒区域 区域図(その1)	土砂災害防止法施行令第二条の基準に該当する区域		土 縮尺 1:2,500	自然現象の種類 急傾斜地の崩壊	箇所番号 2406-2-1
	土砂災害防止法施行令第三条の基準に該当する区域			告示番号	箇所名 竈渡(1)
	土石等の(移動)高さが1m以下の場合 土石等の移動による力が100kN/mを超える区域			告示年月日	所在地 南砺市竈渡
	土石等の堆積の高さが3mを超える区域 それ以外の区域				

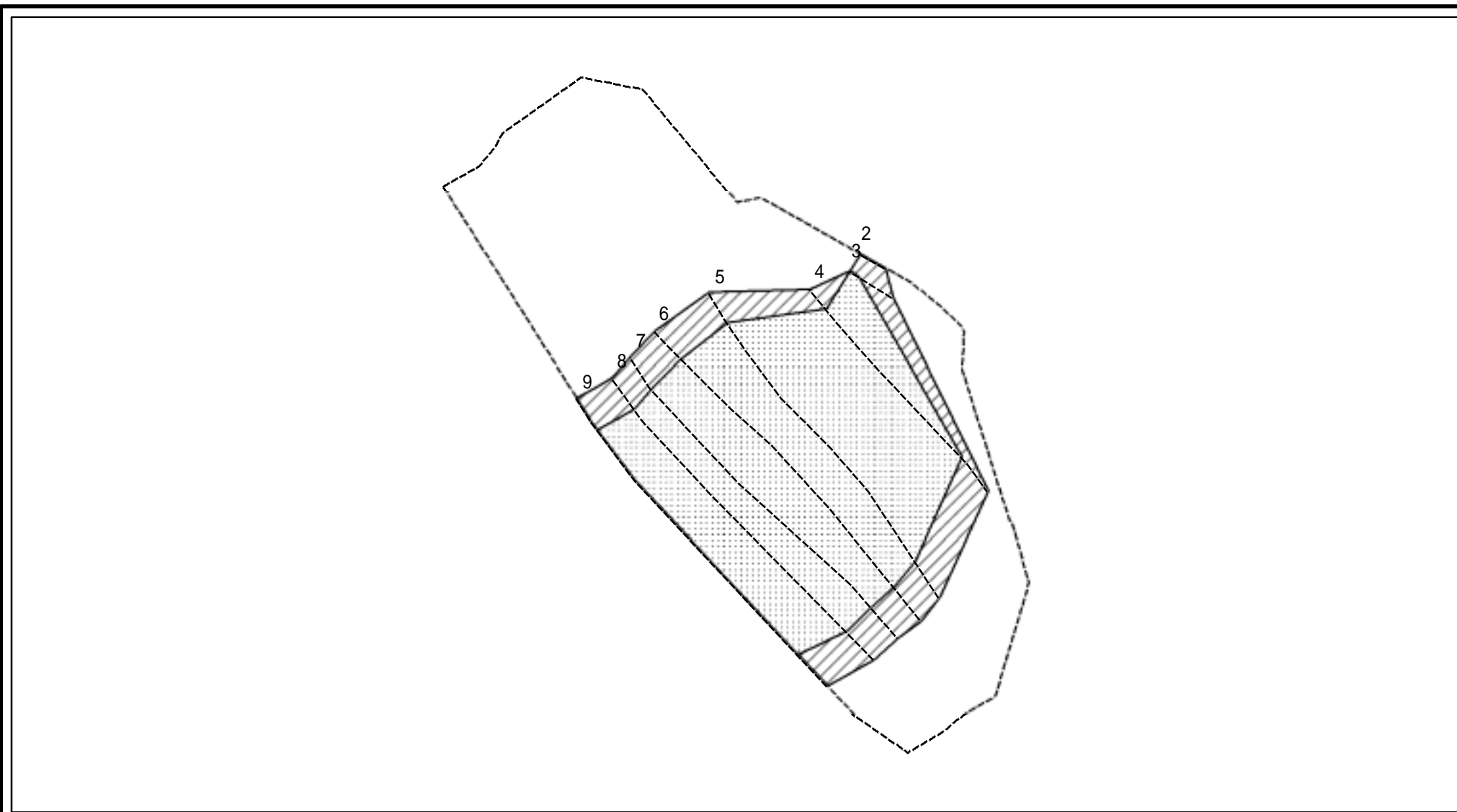
土砂災害警戒区域等の指定の公示に係る図書(その2 - 1)



図中の数字は横断測線番号を示す

様式 - 2 - 1(急) 土砂災害警戒区域・土砂災害特別警戒区域 区域図(その2)	土砂災害防止法施行令第二条の基準に該当する区域		土 縮尺 1:1,000	自然現象の種類	急傾斜地の崩壊	箇所番号	2406-2-1
	土砂災害防止法施行令第三条の基準に該当する区域			告示番号		箇所名	箆渡(1)
	それ以外の区域			告示年月日		所在地	南砺市箆渡

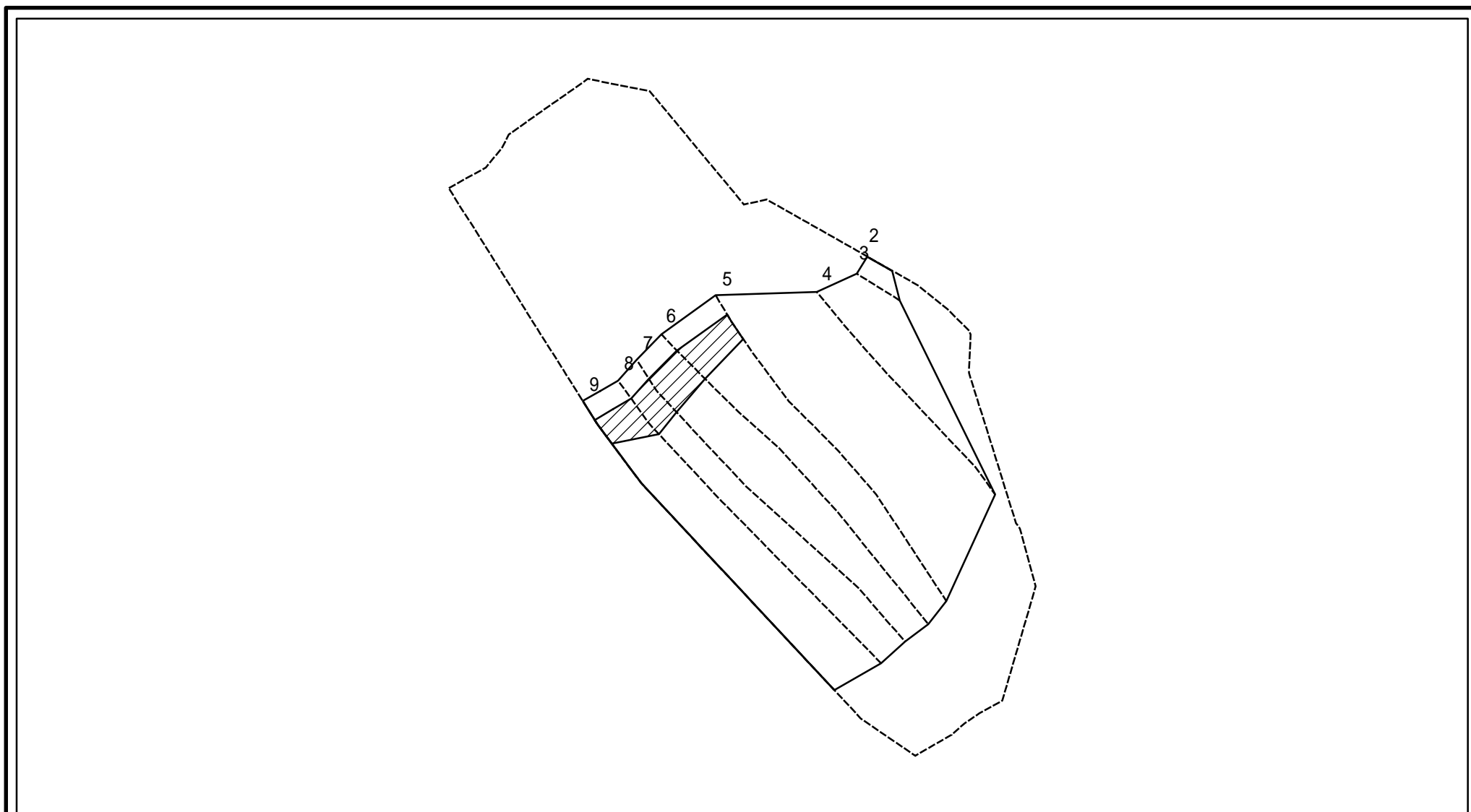
土砂災害警戒区域等の指定の公示に係る図書(その2 - 2)



図中の数字は横断測線番号を示す

様式 - 2 - 2 (急) 土砂災害特別警戒区域の区域区分図 (急傾斜地の崩壊に伴う土石等の移動により 建築物の地上部に作用すると想定される力)	土砂災害防止法施行令第二条の基準に該当する区域		土 縮尺 1:1,000	自然現象の種類	急傾斜地の崩壊	箇所番号	2406-2-1
	土砂災害防止法施行令第三条の基準に該当する区域			告示番号		箇所名	麓渡(1)
	それ以外の区域			告示年月日		所在地	南砺市麓渡

土砂災害警戒区域等の指定の公示に係る図書(その2 - 3)



図中の数字は横断測線番号を示す

様式 - 2 - 3 (急)
 土砂災害特別警戒区域の区域区分図
 (急傾斜地の崩壊に伴う土石等の堆積により
 建築物の地上部に作用すると想定される力)

土砂災害防止法施行令第二条の基準に該当する区域	
土砂災害防止法施行令第三条の基準に該当する区域	
それ以外の区域	

土
縮尺
1:1,000

自然現象の種類	急傾斜地の崩壊
告示番号	
告示年月日	

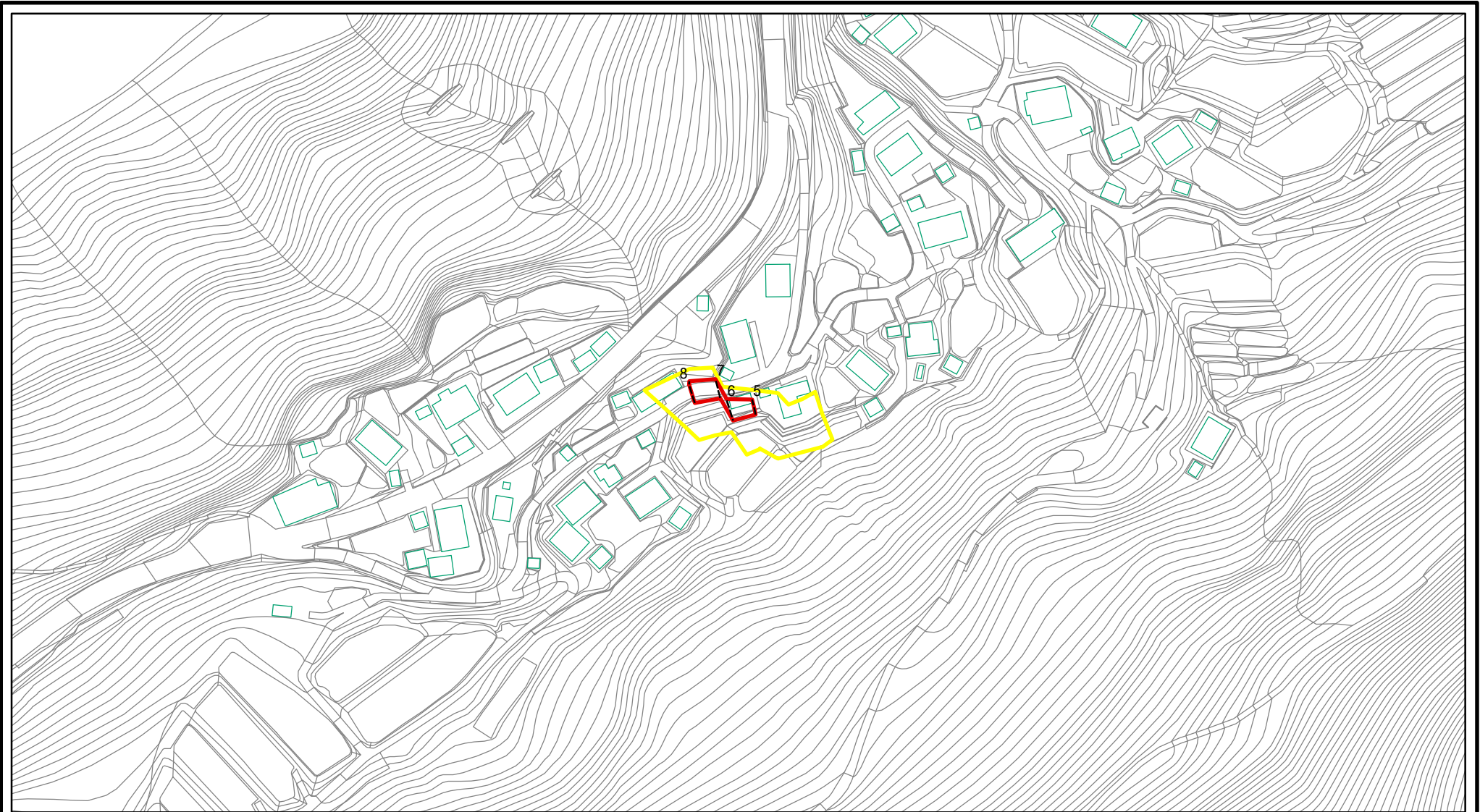
箇所番号	2406-2-1
箇所名	麓渡(1)
所在地	南砺市麓渡

土砂災害警戒区域等の指定の公示に係る図書(その3)

横断測線の区間	土石等の移動により建築物の地上部に作用すると想定される力				土石等の堆積により建築物の地上部に作用すると想定される力				横断測線の区間	土石等の移動により建築物の地上部に作用すると想定される力				土石等の堆積により建築物の地上部に作用すると想定される力			
	土石等の(移動)高さが1m以下の場合、土石等の移動による力が100kN/m ² を超える区域		それ以外の区域		土石等の堆積の高さが3mを超える区域		それ以外の区域			土石等の(移動)高さが1m以下の場合、土石等の移動による力が100kN/m ² を超える区域		それ以外の区域		土石等の堆積の高さが3mを超える区域		それ以外の区域	
	力の大きさのうち最大のもの(kN/m ²)	土石等の高さ(m)	力の大きさのうち最大のもの(kN/m ²)	土石等の高さ(m)	力の大きさのうち最大のもの(kN/m ²)	土石等の高さ(m)	力の大きさのうち最大のもの(kN/m ²)	土石等の高さ(m)		力の大きさのうち最大のもの(kN/m ²)	土石等の高さ(m)	力の大きさのうち最大のもの(kN/m ²)	土石等の高さ(m)	力の大きさのうち最大のもの(kN/m ²)	土石等の高さ(m)	力の大きさのうち最大のもの(kN/m ²)	土石等の高さ(m)
1 ~ 2	-	-	-	-	-	-	-	-	~								
2 ~ 3	-	-	100.0	1.0	-	-	10.5	2.0	~								
3 ~ 4	148.0	1.0	100.0	1.0	-	-	14.9	2.8	~								
4 ~ 5	151.2	1.0	100.0	1.0	-	-	16.1	3.0	~								
5 ~ 6	151.3	1.0	100.0	1.0	17.3	3.2	16.1	3.0	~								
6 ~ 7	154.2	1.0	100.0	1.0	17.5	3.3	16.1	3.0	~								
7 ~ 8	156.0	1.0	100.0	1.0	17.6	3.3	16.1	3.0	~								
8 ~ 9	156.0	1.0	100.0	1.0	17.6	3.3	16.1	3.0	~								
~									~								
~									~								
~									~								
~									~								
~									~								
~									~								
~									~								
~									~								
~									~								
~									~								
~									~								
~									~								
~									~								
~									~								
~									~								
~									~								
~									~								
~									~								
~									~								
~									~								
~									~								

様式-3(急) 建築物の構造の規制に必要な衝撃に関する事項	自然現象の種類	急傾斜地の崩壊	箇所番号	2406-2-1
	告示番号		箇所名	籠渡(1)
	告示年月日		所在地	南砺市籠渡

土砂災害警戒区域等の指定の公示に係る図書(その2)

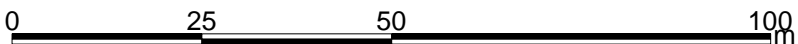
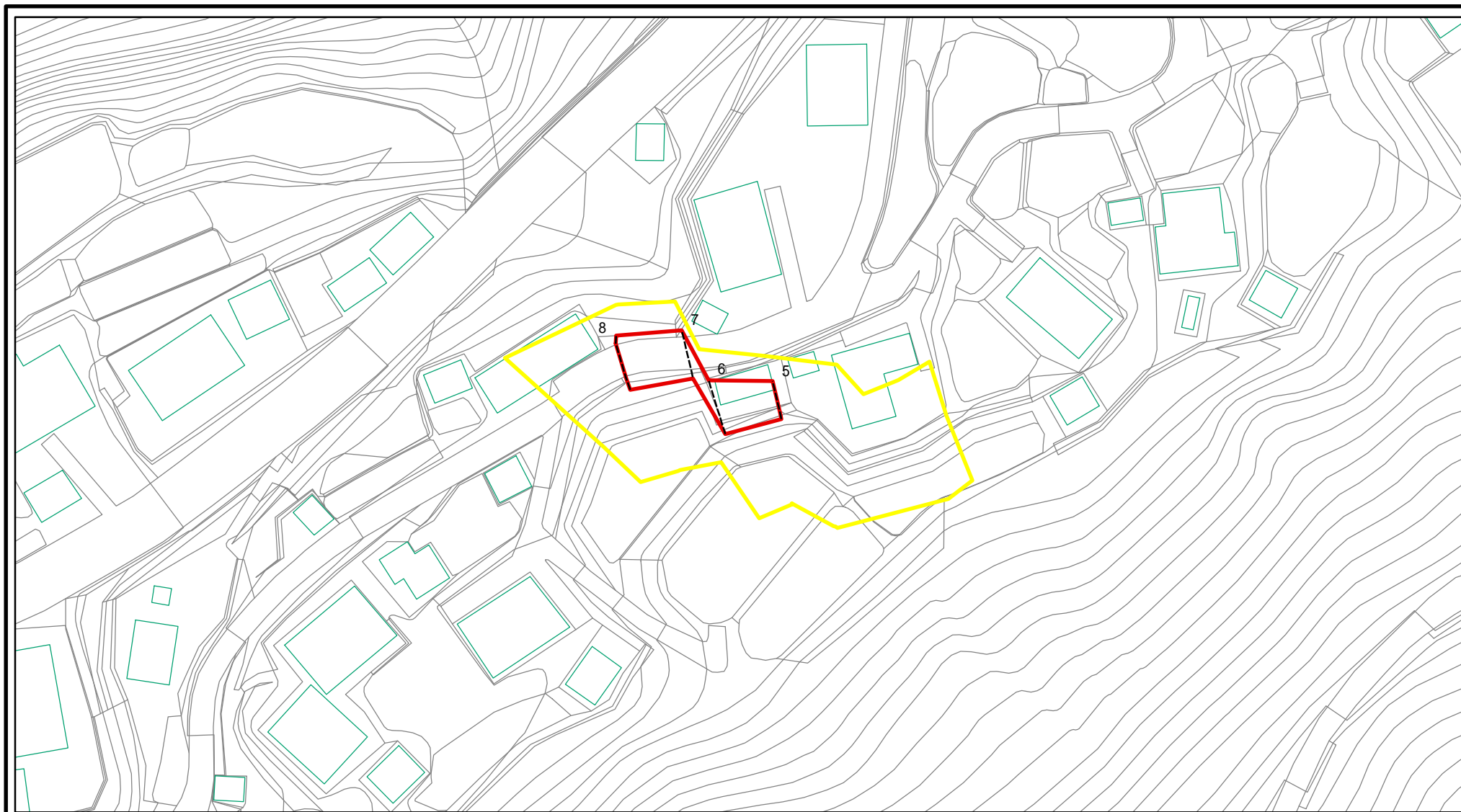


0 25 50 100
m

図中の数字は横断測線番号を示す

様式 - 2(急) 土砂災害警戒区域・土砂災害特別警戒区域 区域図(その1)	土砂災害防止法施行令第二条の基準に該当する区域		土 縮尺 1:2,500	自然現象の種類 急傾斜地の崩壊	箇所番号 2406-2-2
	土砂災害防止法施行令第三条の基準に該当する区域			告示番号 箇所名 笹渡(1)	
	それ以外の区域			告示年月日 所在地 南砺市笹渡	

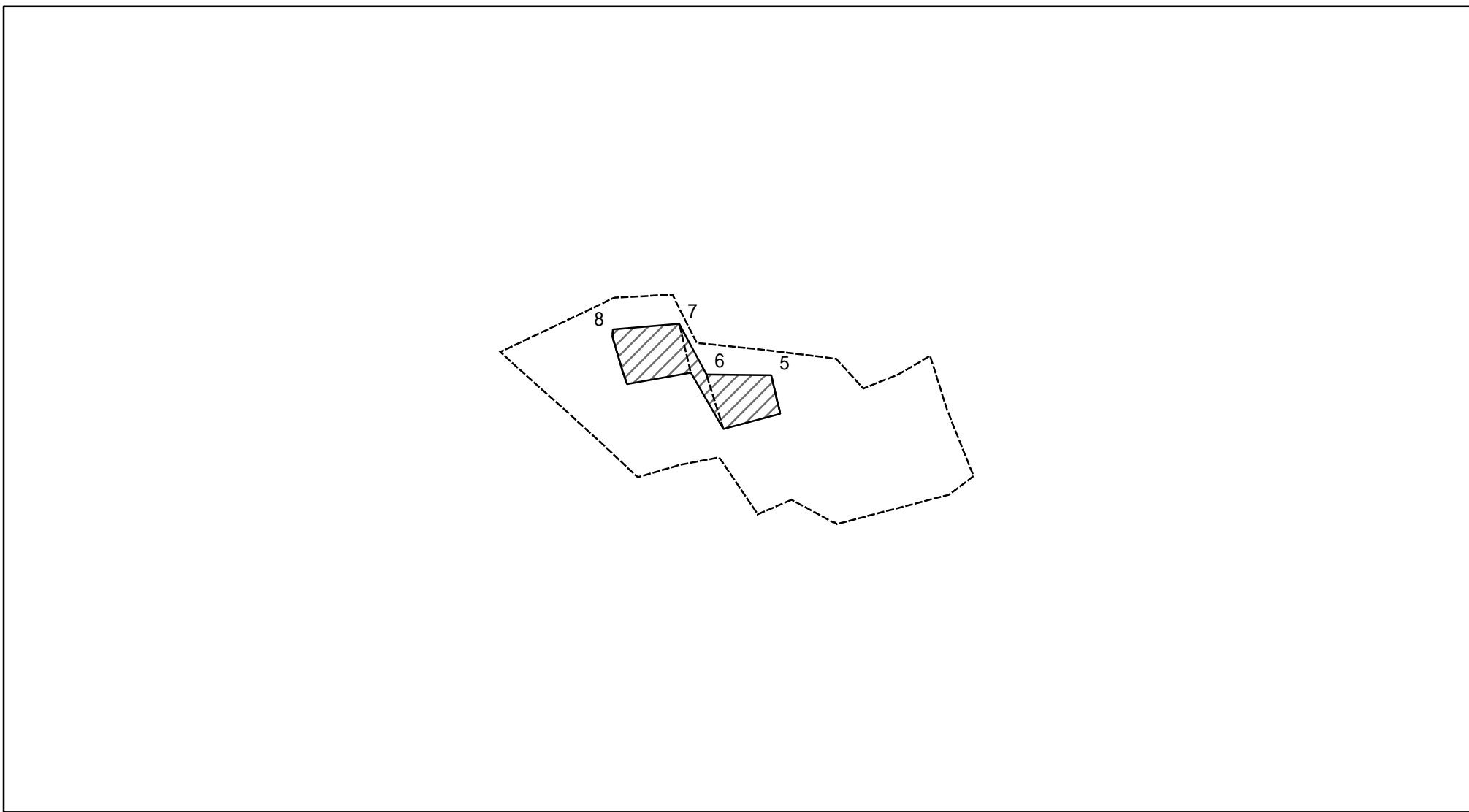
土砂災害警戒区域等の指定の公示に係る図書(その2 - 1)



図中の数字は横断測線番号を示す

様式 - 2 - 1(急) 土砂災害警戒区域・土砂災害特別警戒区域 区域図(その2)	土砂災害防止法施行令第二条の基準に該当する区域		土 縮尺 1:1,000	自然現象の種類	急傾斜地の崩壊	箇所番号	2406-2-2
	土砂災害防止法施行令第三条の基準に該当する区域			告示番号		箇所名	笹渡(1)
	それ以外の区域			告示年月日		所在地	南砺市笹渡

土砂災害警戒区域等の指定の公示に係る図書(その2 - 2)

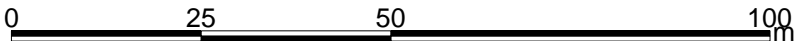
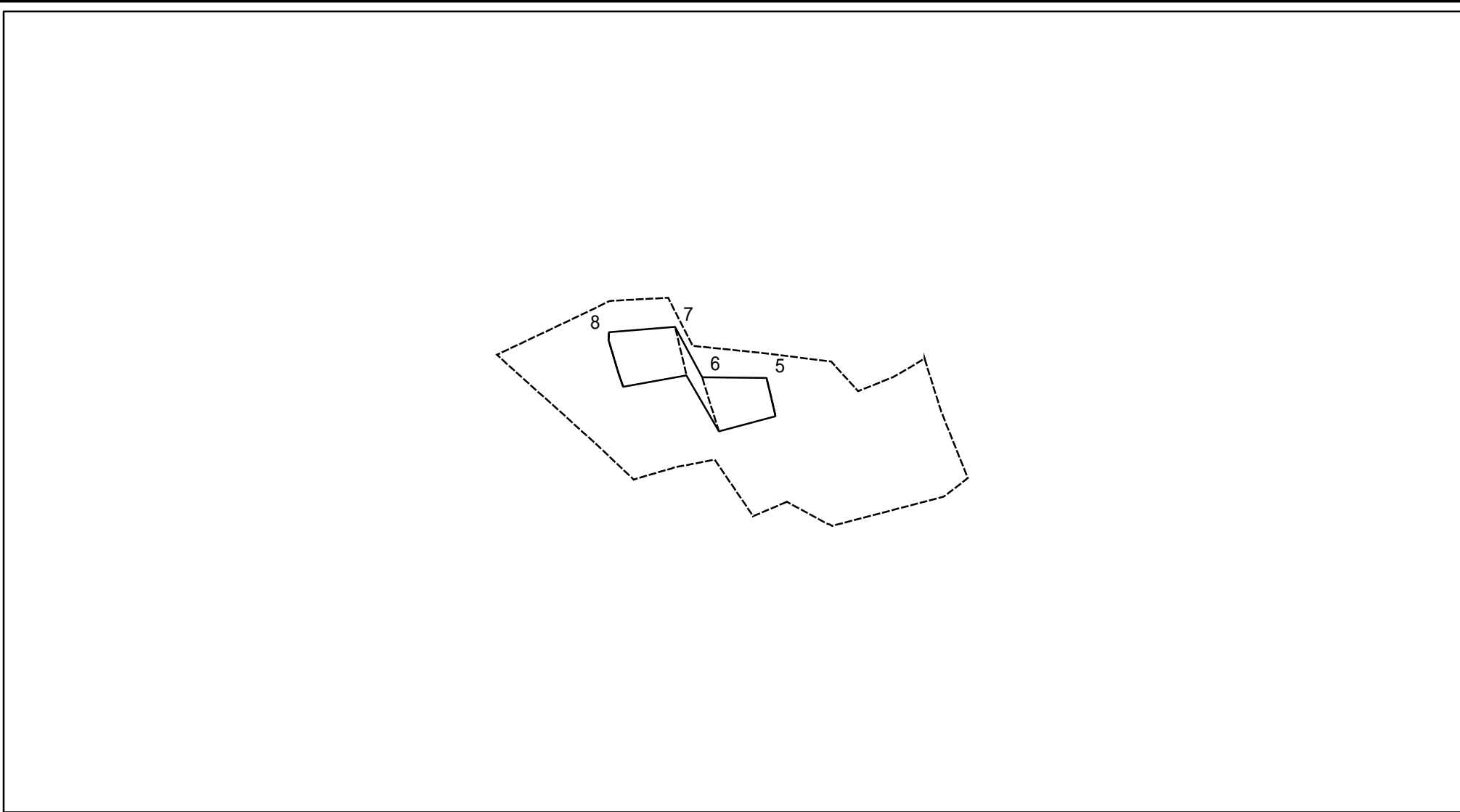


図中の数字は横断測線番号を示す

様式 - 2 - 2 (急)
 土砂災害特別警戒区域の区域区分図
 (急傾斜地の崩壊に伴う土石等の移動により
 建築物の地上部に作用すると想定される力)

土砂災害防止法施行令第二条の基準に該当する区域		土	自然現象の種類	急傾斜地の崩壊	箇所番号	2406-2-2
土砂災害防止法施行令第三条の基準に該当する区域			告示番号		箇所名	麓渡(1)
それ以外の区域			告示年月日		所在地	南砺市麓渡
		縮尺	1:1,000			

土砂災害警戒区域等の指定の公示に係る図書(その2 - 3)



図中の数字は横断測線番号を示す

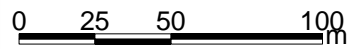
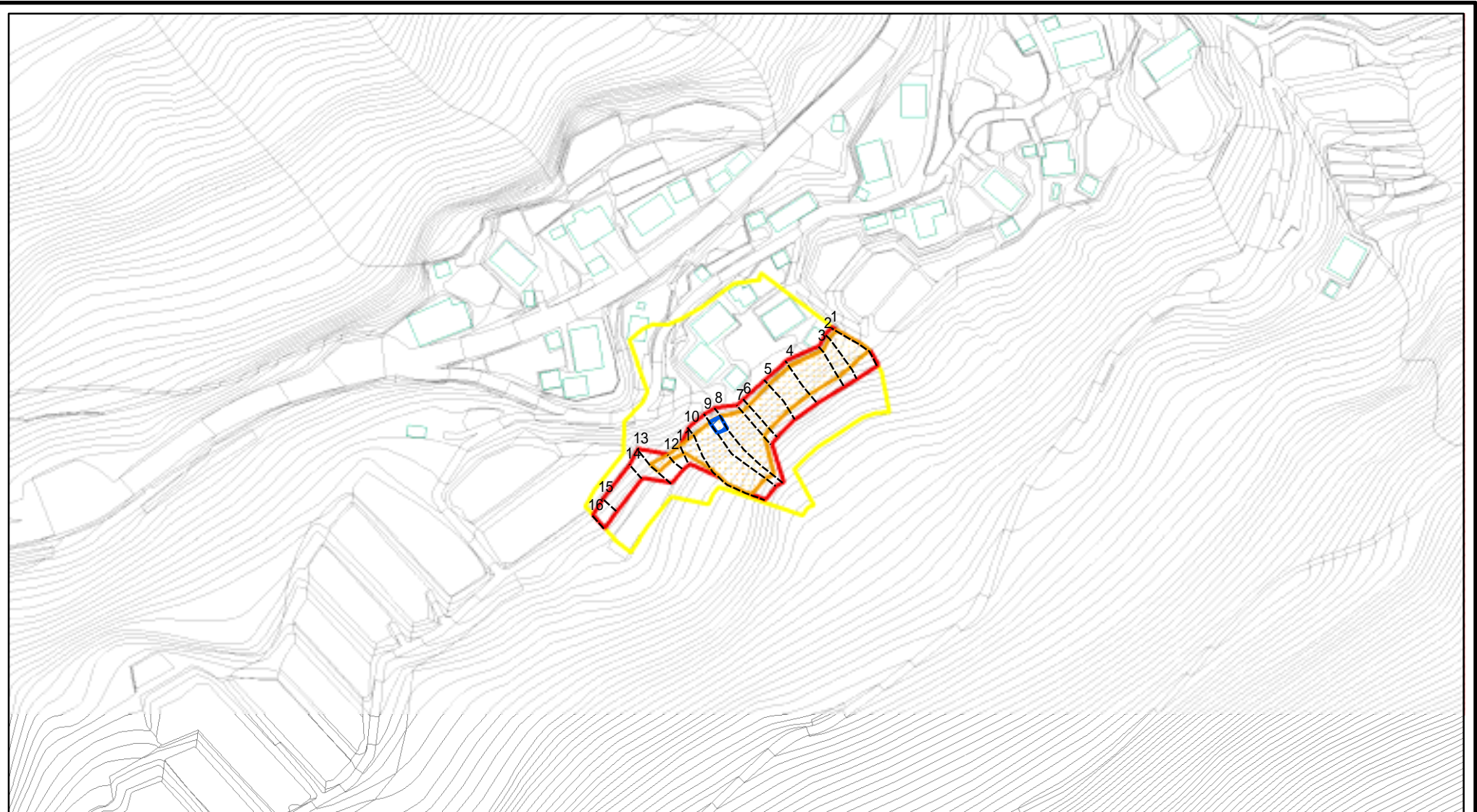
様式 - 2 - 3 (急) 土砂災害特別警戒区域の区域区分図 (急傾斜地の崩壊に伴う土石等の堆積により 建築物の地上部に作用すると想定される力)	土砂災害防止法施行令第二条の基準に該当する区域		土 縮尺 1:1,000	自然現象の種類	急傾斜地の崩壊	箇所番号	2406-2-2
	土砂災害防止法施行令第三条の基準に該当する区域			告示番号		箇所名	竈渡(1)
	それ以外の区域			告示年月日		所在地	南砺市竈渡

土砂災害警戒区域等の指定の公示に係る図書(その3)

横断測線の区間	土石等の移動により建築物の地上部に作用すると想定される力				土石等の堆積により建築物の地上部に作用すると想定される力					土石等の移動により建築物の地上部に作用すると想定される力				土石等の堆積により建築物の地上部に作用すると想定される力			
	土石等の(移動)高さが1m以下の場合、土石等の移動による力が100kN/m ² を超える区域		それ以外の区域		土石等の堆積の高さが3mを超える区域		それ以外の区域			土石等の(移動)高さが1m以下の場合、土石等の移動による力が100kN/m ² を超える区域		それ以外の区域		土石等の堆積の高さが3mを超える区域		それ以外の区域	
	力の大きさのうち最大のもの (kN/m ²)	土石等の高さ (m)	力の大きさのうち最大のもの (kN/m ²)	土石等の高さ (m)	力の大きさのうち最大のもの (kN/m ²)	土石等の高さ (m)	力の大きさのうち最大のもの (kN/m ²)	土石等の高さ (m)		力の大きさのうち最大のもの (kN/m ²)	土石等の高さ (m)	力の大きさのうち最大のもの (kN/m ²)	土石等の高さ (m)	力の大きさのうち最大のもの (kN/m ²)	土石等の高さ (m)	力の大きさのうち最大のもの (kN/m ²)	土石等の高さ (m)
1 ~ 2	-	-	-	-	-	-	-	-	-								
2 ~ 3	-	-	-	-	-	-	-	-	-								
3 ~ 4	-	-	-	-	-	-	-	-	-								
4 ~ 5	-	-	-	-	-	-	-	-	-								
5 ~ 6	-	-	83.0	1.00	-	-	10.0	1.9									
6 ~ 7	-	-	83.0	1.00	-	-	9.6	1.8									
7 ~ 8	-	-	82.0	1.00	-	-	9.6	1.8									
8 ~ 9	-	-	-	-	-	-	-	-									
9 ~ 10	-	-	-	-	-	-	-	-									

<p>様式-3(急)</p> <p>建築物の構造の規制に必要な衝撃に関する事項</p>	自然現象の種類	急傾斜地の崩壊	箇所番号	2406-2-2
	告示番号		箇所名	簞渡(1)
	告示年月日		所在地	南砺市簞渡

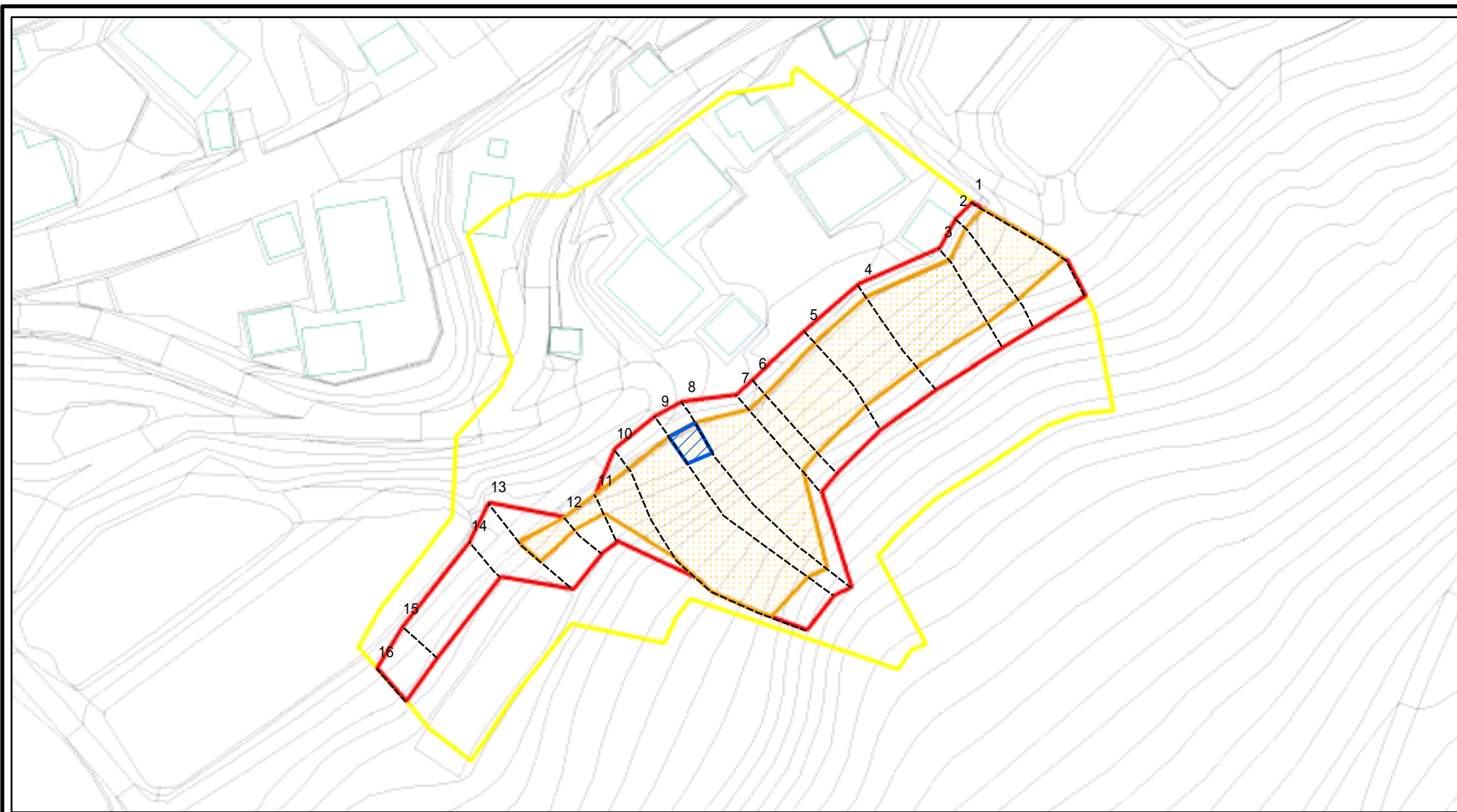
土砂災害警戒区域等の指定の公示に係る図書(その2)



図中の数字は横断測線番号を示す

様式 - 2(急) 土砂災害警戒区域・土砂災害特別警戒区域 区域図(その1)	土砂災害防止法施行令第二条の基準に該当する区域		土 縮尺 1:2,500	自然現象の種類	急傾斜地の崩壊	箇所番号	2406-2-3
	土砂災害防止法施行令第三条の基準に該当する区域			告示番号		箇所名	籠渡(1)
	土砂等の(移動)高さが1m以下の場合 土砂等の移動による力が100kN/mを超える区域			告示年月日		所在地	南砺市籠渡
	土砂等の堆積の高さが3mを超える区域 それ以外の区域						

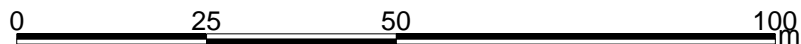
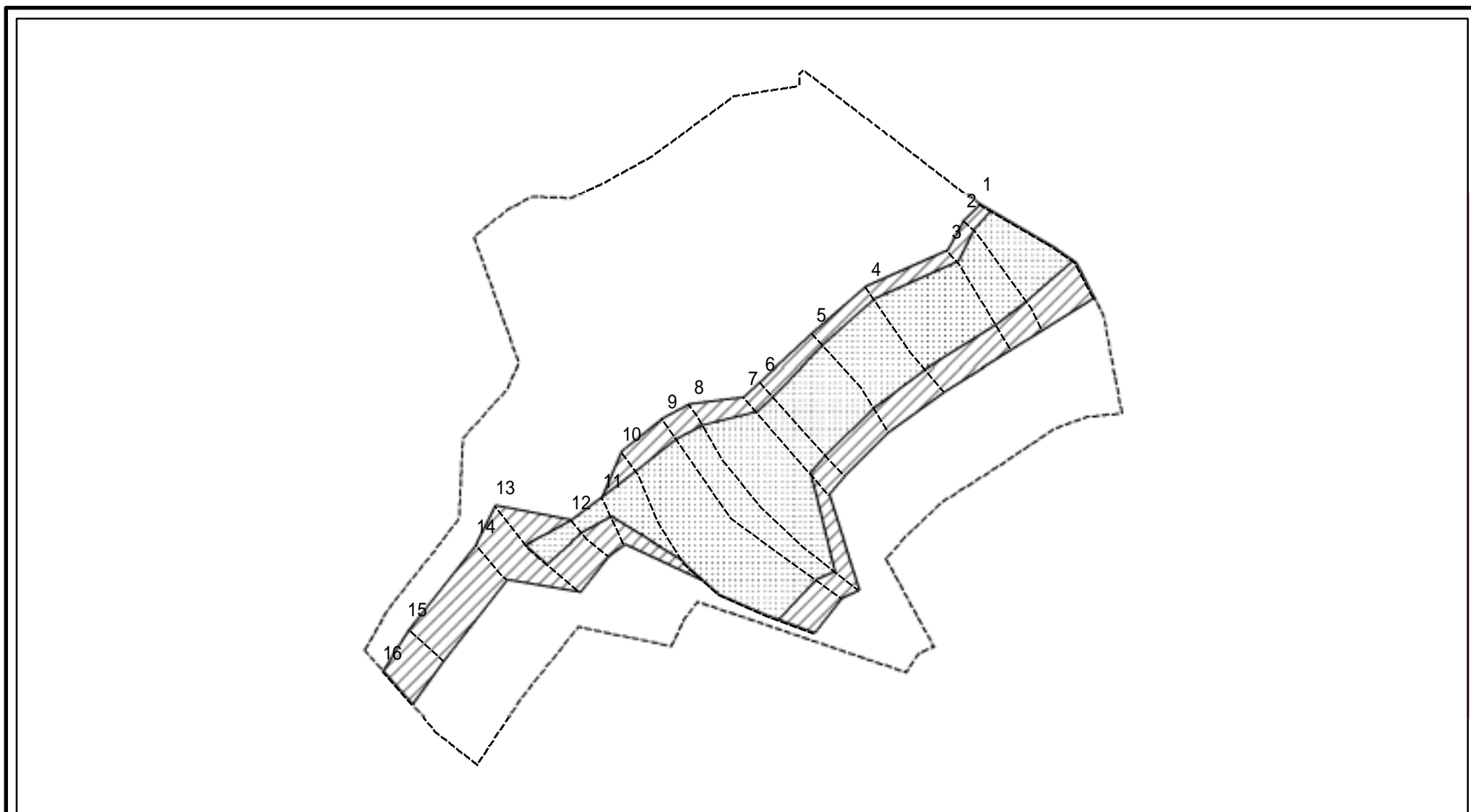
土砂災害警戒区域等の指定の公示に係る図書(その2 - 1)



図中の数字は横断測線番号を示す

様式 - 2 - 1 (急) 土砂災害警戒区域・土砂災害特別警戒区域 区域図(その2)	土砂災害防止法施行令第二条の基準に該当する区域		土 縮尺 1:1,000	自然現象の種類	急傾斜地の崩壊	箇所番号	2406-2-3
	土砂災害防止法施行令第三条の基準に該当する区域			告示番号		箇所名	笹渡(1)
	土砂等の(移動)高さが1m以下の場合、土砂等の移動による力が100kN/mを超える区域			告示年月日		所在地	南砺市笹渡
	土砂等の堆積の高さが3mを超える区域						
	それ以外の区域						

土砂災害警戒区域等の指定の公示に係る図書(その2 - 2)



図中の数字は横断測線番号を示す

様式 - 2 - 2 (急)

土砂災害特別警戒区域の区域区分図
(急傾斜地の崩壊に伴う土石等の移動により
建築物の地上部に作用すると想定される力)

土砂災害防止法施行令第二条の基準に該当する区域



土砂災害防止法
施行令第三条の
基準に該当する
区域



それ以外の区域



土

縮尺

1:1,000

自然現象
の種類

告示番号

告示年月日

急傾斜地の崩壊

箇所番号

箇所名

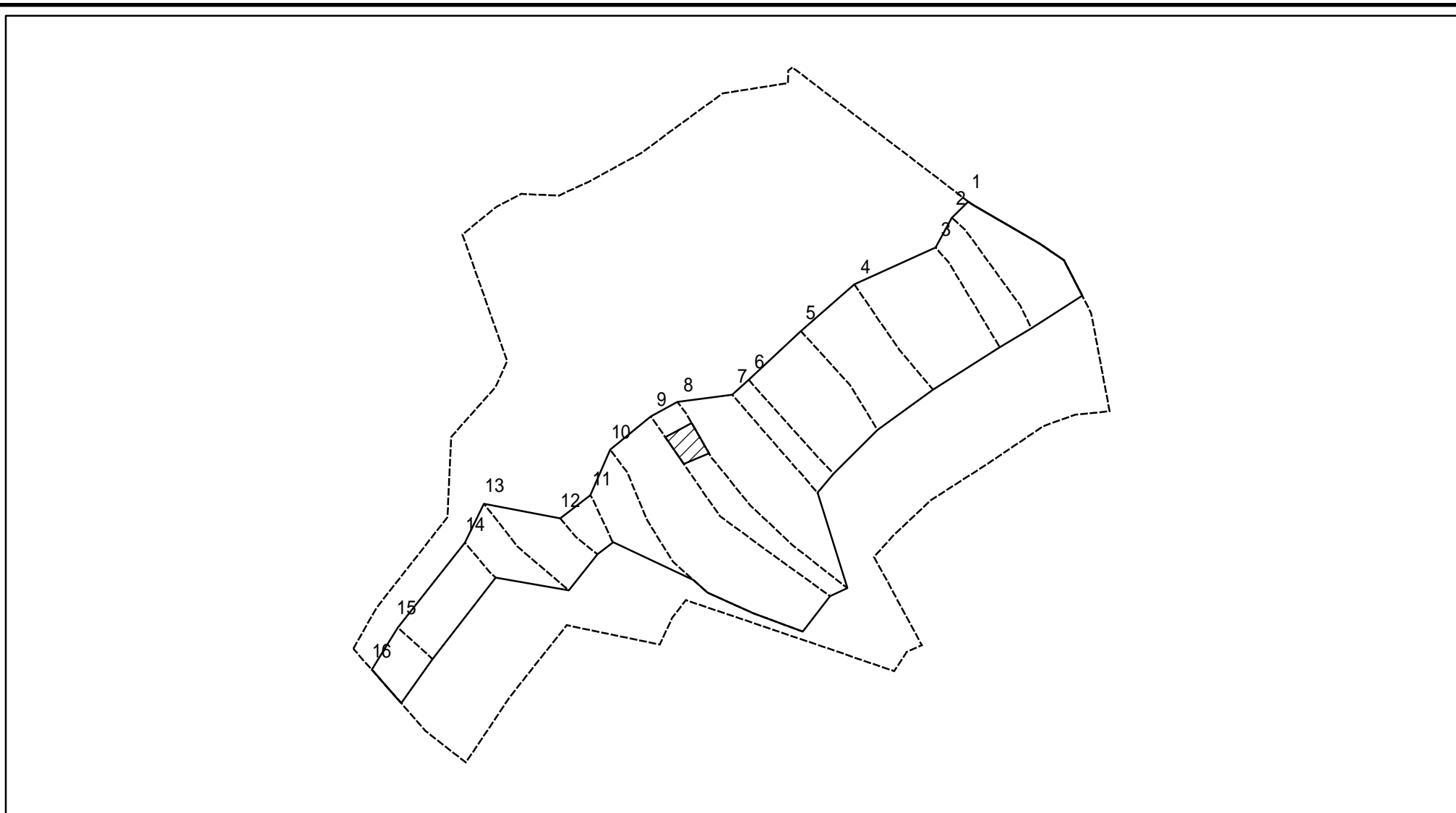
所在地

2406-2-3

籠渡(1)

南砺市籠渡

土砂災害警戒区域等の指定の公示に係る図書(その2 - 3)



図中の数字は横断測線番号を示す

様式 - 2 - 3 (急)
 土砂災害特別警戒区域の区域区分図
 (急傾斜地の崩壊に伴う土石等の堆積により
 建築物の地上部に作用すると想定される力)

土砂災害防止法施行令第二条の基準に該当する区域	
土砂災害防止法施行令第三条の基準に該当する区域	
それ以外の区域	

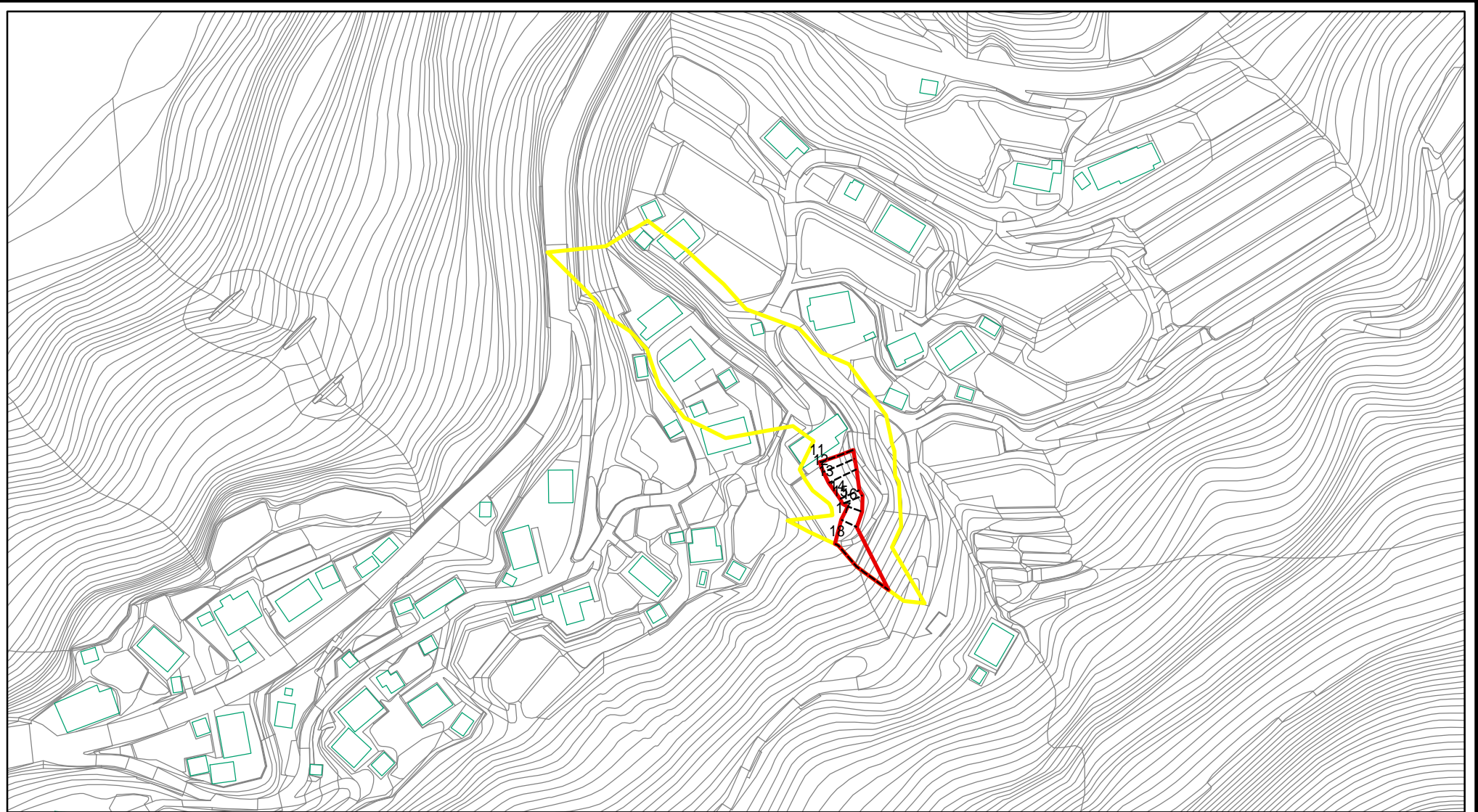
土 縮尺 1:1,000	自然現象の種類
	告示番号
	告示年月日

急傾斜地の崩壊	箇所番号	2406-2-3
	箇所名	麓渡(1)
	所在地	南砺市麓渡

土砂災害警戒区域等の指定の公示に係る図書(その3)

横断測線の区間	土石等の移動により建築物の地上部に作用すると想定される力				土石等の堆積により建築物の地上部に作用すると想定される力				横断測線の区間	土石等の移動により建築物の地上部に作用すると想定される力				土石等の堆積により建築物の地上部に作用すると想定される力			
	土石等の(移動)高さが1m以下の場合、土石等の移動による力が100kN/m ² を超える区域		それ以外の区域		土石等の堆積の高さが3mを超える区域		それ以外の区域			土石等の(移動)高さが1m以下の場合、土石等の移動による力が100kN/m ² を超える区域		それ以外の区域		土石等の堆積の高さが3mを超える区域		それ以外の区域	
	力の大きさのうち最大のもの (kN/m ²)	土石等の高さ (m)	力の大きさのうち最大のもの (kN/m ²)	土石等の高さ (m)	力の大きさのうち最大のもの (kN/m ²)	土石等の高さ (m)	力の大きさのうち最大のもの (kN/m ²)	土石等の高さ (m)		力の大きさのうち最大のもの (kN/m ²)	土石等の高さ (m)	力の大きさのうち最大のもの (kN/m ²)	土石等の高さ (m)	力の大きさのうち最大のもの (kN/m ²)	土石等の高さ (m)	力の大きさのうち最大のもの (kN/m ²)	土石等の高さ (m)
1 ~ 2	143.5	1.0	100.0	1.0	-	-	11.8	2.2	~								
2 ~ 3	148.1	1.0	100.0	1.0	-	-	12.8	2.4	~								
3 ~ 4	150.2	1.0	100.0	1.0	-	-	14.2	2.7	~								
4 ~ 5	152.1	1.0	100.0	1.0	-	-	14.8	2.8	~								
5 ~ 6	152.7	1.0	100.0	1.0	-	-	15.3	2.9	~								
6 ~ 7	154.1	1.0	100.0	1.0	-	-	15.4	2.9	~								
7 ~ 8	166.4	1.0	100.0	1.0	-	-	16.1	3.0	~								
8 ~ 9	166.4	1.0	100.0	1.0	16.3	3.1	16.1	3.0	~								
9 ~ 10	164.5	1.0	100.0	1.0	-	-	16.1	3.0	~								
10 ~ 11	154.6	1.0	100.0	1.0	-	-	15.3	2.9	~								
11 ~ 12	117.4	1.0	100.0	1.0	-	-	11.3	2.1	~								
12 ~ 13	112.5	1.0	100.0	1.0	-	-	10.8	2.0	~								
13 ~ 14	-	-	100.0	1.0	-	-	10.3	1.9	~								
14 ~ 15	-	-	75.3	1.0	-	-	10.0	1.9	~								
15 ~ 16	-	-	75.3	1.0	-	-	9.8	1.8	~								
~									~								
~									~								
~									~								
~									~								
~									~								
~									~								
~									~								
~									~								
~									~								
~									~								
~									~								
~									~								
~									~								
~									~								
様式-3(急) 建築物の構造の規制に必要な衝撃に関する事項	自然現象の種類		急傾斜地の崩壊		箇所番号		2406-2-3										
	告示番号				箇所名		笹渡(1)										
	告示年月日				所在地		南砺市笹渡										

土砂災害警戒区域等の指定の公示に係る図書(その2)

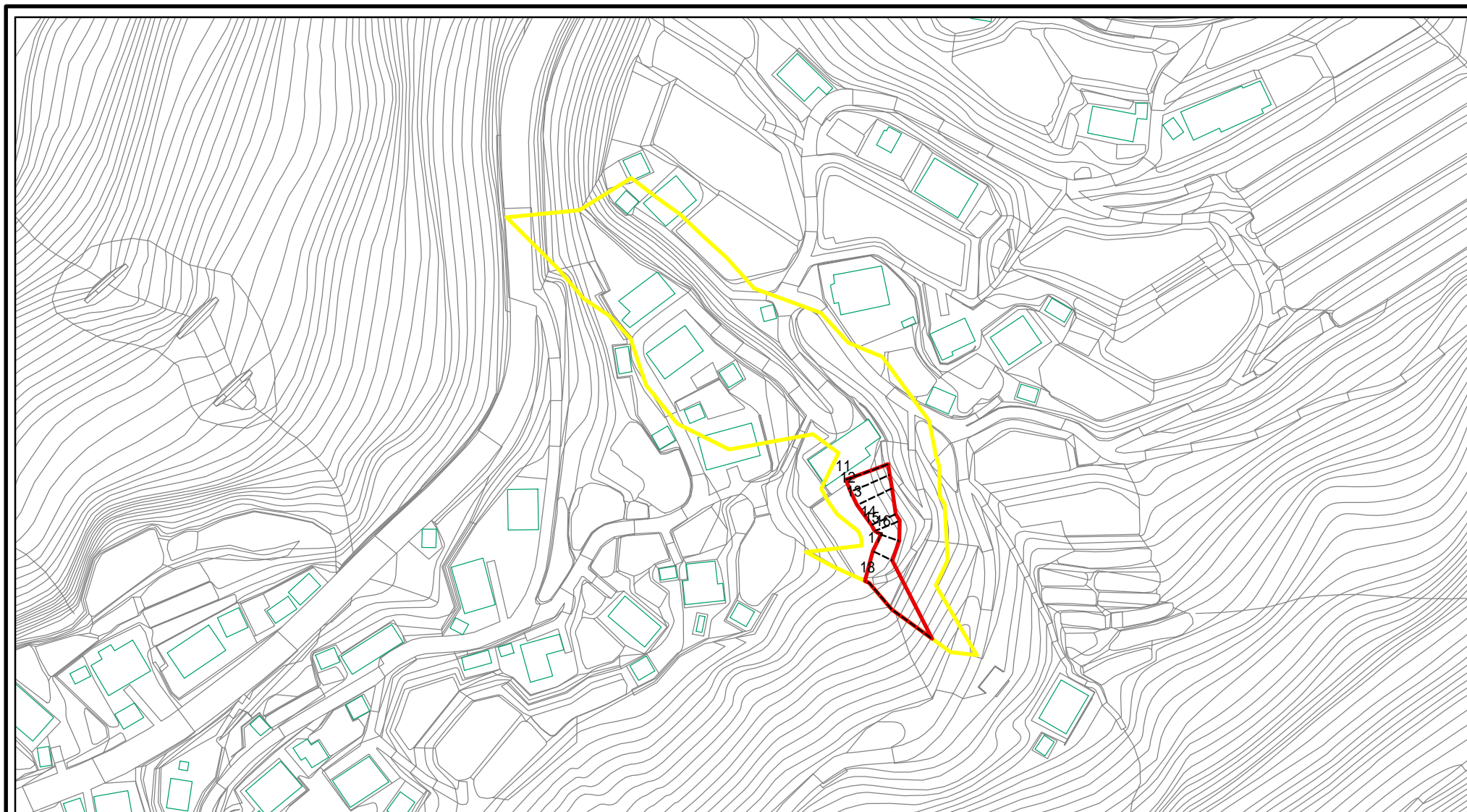


0 25 50 100
m

図中の数字は横断測線番号を示す

様式 - 2(急) 土砂災害警戒区域・土砂災害特別警戒区域 区域図(その1)	土砂災害防止法施行令第二条の基準に該当する区域		土 縮尺 1:2,500	自然現象の種類 急傾斜地の崩壊	箇所番号 2406-3
	土砂災害防止法施行令第三条の基準に該当する区域			告示番号 箇所名 籠渡(1)	
	それ以外の区域			告示年月日 所在地 南砺市籠渡	

土砂災害警戒区域等の指定の公示に係る図書(その2 - 1)



図中の数字は横断測線番号を示す

様式 - 2 - 1(急)

土砂災害警戒区域・土砂災害特別警戒区域
区域図(その2)

土砂災害防止法施行令第二条の基準に該当する区域	
土砂災害防止法施行令第三条の基準に該当する区域	
土砂等の(移動)高さが1m以下の場合、土砂等の移動による力が100kN/m ² を超える区域	
土砂等の堆積の高さが3mを超える区域	
それ以外の区域	

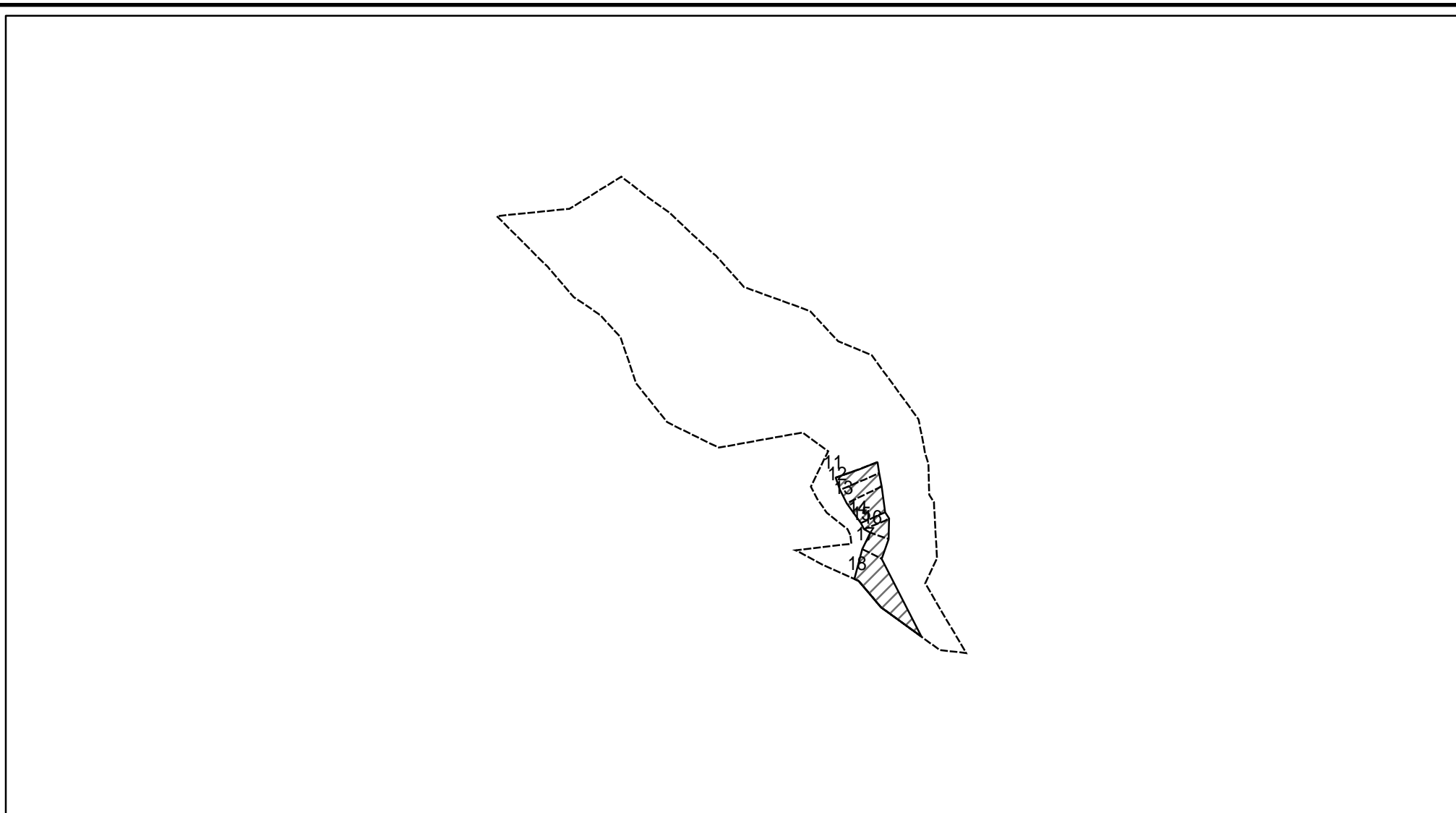
土
縮尺
1:2,000

自然現象
の種類
告示番号
告示年月日

急傾斜地の崩壊

箇所番号	2406-3
箇所名	笹渡(1)
所在地	南砺市笹渡

土砂災害警戒区域等の指定の公示に係る図書(その2 - 2)

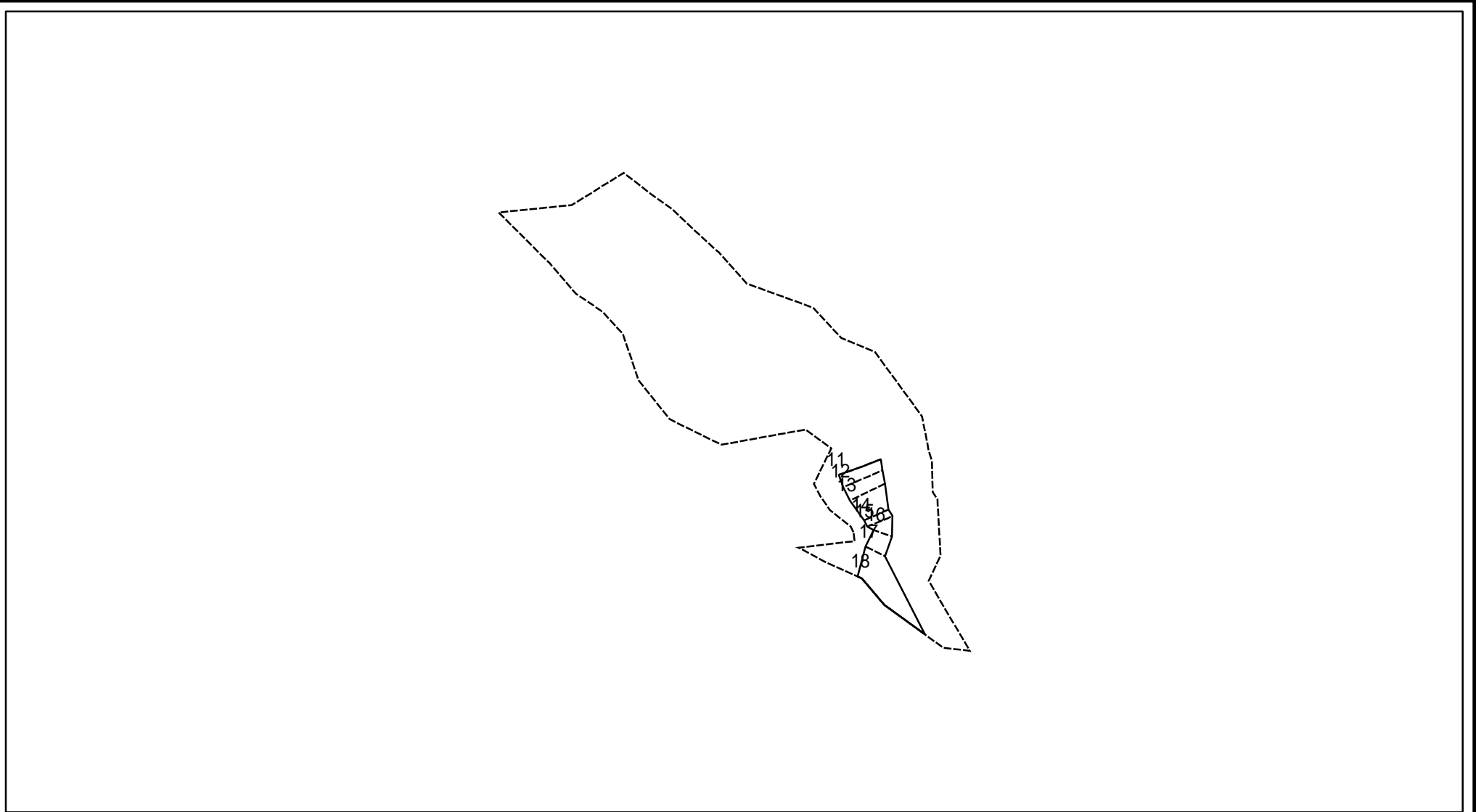


0 25 50 100 m

図中の数字は横断測線番号を示す

様式 - 2 - 2 (急) 土砂災害特別警戒区域の区域区分図 (急傾斜地の崩壊に伴う土石等の移動により 建築物の地上部に作用すると想定される力)	土砂災害防止法施行令第二条の基準に該当する区域			土 縮尺 1:2,000	自然現象の種類	急傾斜地の崩壊	箇所番号	2406-3
	土砂災害防止法 施行令第三条の 基準に該当する 区域	土石等の(移動)高さが1m以下の場合、 土石等の移動による力が100kN/mを超える区域			告示番号		箇所名	麓渡(1)
		それ以外の区域			告示年月日		所在地	南砺市麓渡

土砂災害警戒区域等の指定の公示に係る図書(その2 - 3)



0 25 50 100 m

図中の数字は横断測線番号を示す

様式 - 2 - 3 (急)
 土砂災害特別警戒区域の区域区分図
 (急傾斜地の崩壊に伴う土石等の堆積により
 建築物の地上部に作用すると想定される力)

土砂災害防止法施行令第二条の基準に該当する区域	
土砂災害防止法施行令第三条の基準に該当する区域	
それ以外の区域	

土 縮尺 1:2,000	告示番号
	告示年月日

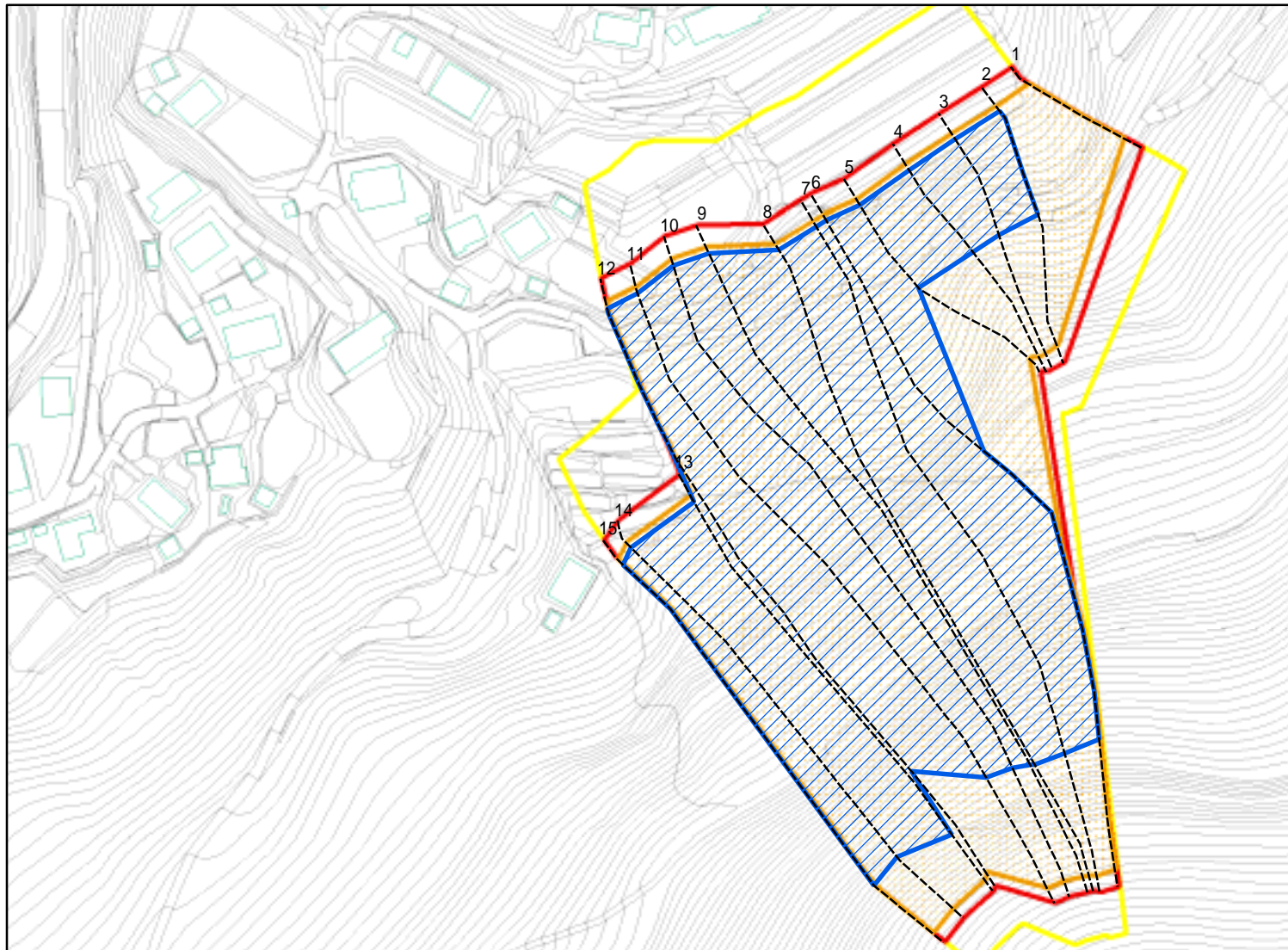
自然現象の種類	急傾斜地の崩壊	箇所番号	2406-3
告示番号		箇所名	麓渡(1)
告示年月日		所在地	南砺市麓渡

土砂災害警戒区域等の指定の公示に係る図書(その3)

横断測線の区間	土石等の移動により建築物の地上部に作用すると想定される力				土石等の堆積により建築物の地上部に作用すると想定される力			
	土石等の(移動)高さが1m以下の場合、土石等の移動による力が100KN/m ² を越える区域		それ以外の区域		土石等の堆積の高さが3mを越える区域		それ以外の区域	
	力の大きさのうち最大のもの (KN/m ²)	土石等の高さ (m)	力の大きさのうち最大のもの (KN/m ²)	土石等の高さ (m)	力の大きさのうち最大のもの (KN/m ²)	土石等の高さ (m)	力の大きさのうち最大のもの (KN/m ²)	土石等の高さ (m)
1 ~ 2	-	-	-	-	-	-	-	-
2 ~ 3	-	-	-	-	-	-	-	-
3 ~ 4	-	-	-	-	-	-	-	-
4 ~ 5	-	-	-	-	-	-	-	-
5 ~ 6	-	-	-	-	-	-	-	-
6 ~ 7	-	-	-	-	-	-	-	-
7 ~ 8	-	-	-	-	-	-	-	-
8 ~ 9	-	-	-	-	-	-	-	-
9 ~ 10	-	-	-	-	-	-	-	-
10 ~ 11	-	-	-	-	-	-	-	-
11 ~ 12	-	-	100.0	1.0	-	-	8.7	1.6
12 ~ 13	-	-	98.0	1.0	-	-	8.6	1.6
13 ~ 14	-	-	91.8	1.0	-	-	9.0	1.7
14 ~ 15	-	-	80.5	1.0	-	-	9.0	1.7
15 ~ 16	-	-	80.5	1.0	-	-	8.8	1.7
16 ~ 17	-	-	72.2	1.0	-	-	8.6	1.6
17 ~ 18	-	-	100.0	1.0	-	-	11.6	2.2

様式 - 3(急) 建築物の構造の規制に必要な衝撃に関する事項	自然現象の種類	急傾斜地の崩壊	箇所番号	2406-3
	公示番号		箇所名	籠渡(1)
	公示年月日		所在地	南砺市籠渡

土砂災害警戒区域等の指定の公示に係る図書(その2)



0 25 50 100
m

図中の数字は横断測線番号を示す

様式 - 2(急)

土砂災害警戒区域・土砂災害特別警戒区域
区域図(その1)

土砂災害防止法施行令第二条の基準に該当する区域



土砂災害防止法
施行令第三条の
基準に該当する
区域



それ以外の区域



土

縮尺

1:2,500

自然現象
の種類

急傾斜地の崩壊

告示番号

告示年月日

箇所番号

箇所名

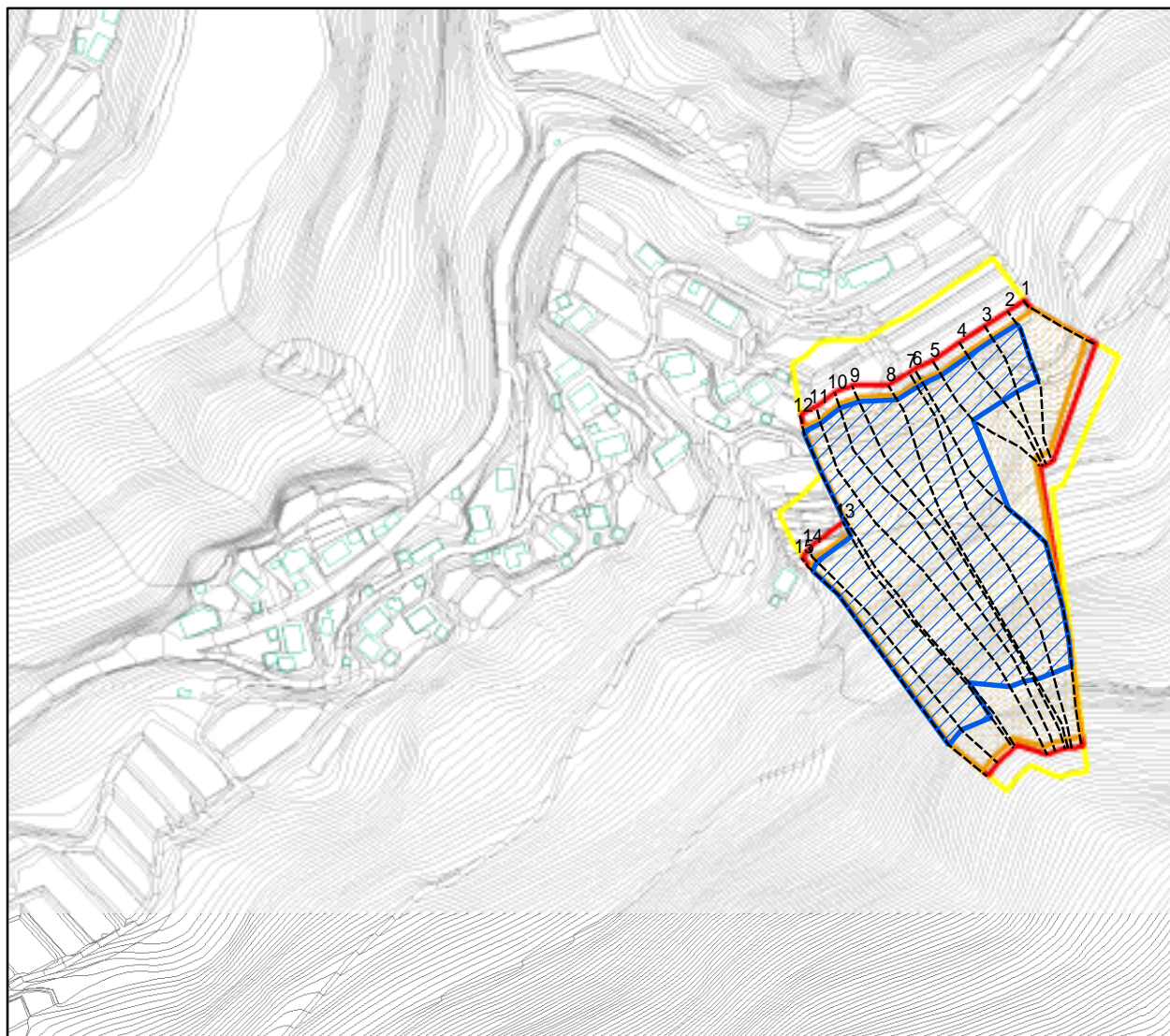
所在地

2406-4-1-1

籠渡(1)

南砺市籠渡

土砂災害警戒区域等の指定の公示に係る図書(その2 - 1)



0 25 50 100
m

図中の数字は横断測線番号を示す

様式 - 2 - 1 (急)

土砂災害警戒区域・土砂災害特別警戒区域
区域図(その2)

土砂災害防止法施行令第二条の基準に該当する区域	
土砂災害防止法施行令第三条の基準に該当する区域	
土砂等の(移動)高さが1m以下の場合、土砂等の移動による力が100kN/mを超える区域	
土砂等の堆積の高さが3mを超える区域	
それ以外の区域	

土

縮尺

1:5,000

自然現象の種類

告示番号

告示年月日

急傾斜地の崩壊

箇所番号

箇所名

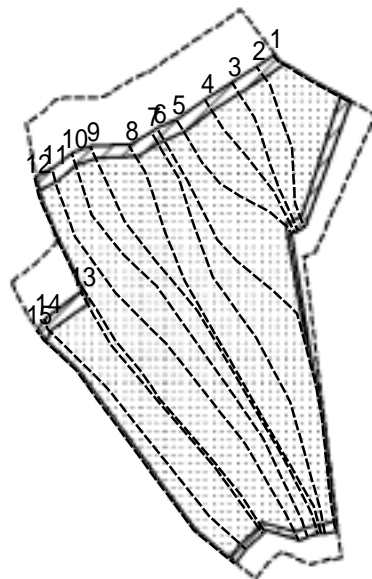
所在地

2406-4-1-1

簗渡(1)

南砺市簗渡

土砂災害警戒区域等の指定の公示に係る図書(その2 - 2)



0 25 50 100
m

図中の数字は横断測線番号を示す

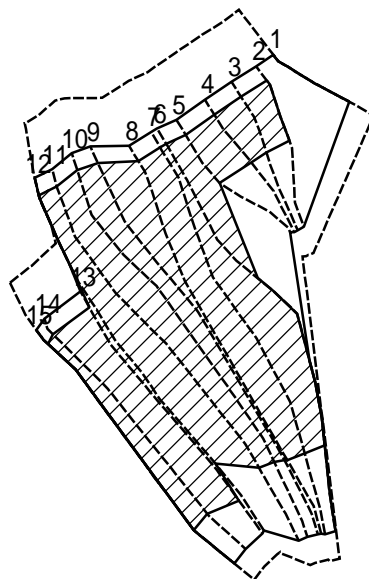
様式 - 2 - 2 (急)
土砂災害特別警戒区域の区域区分図
(急傾斜地の崩壊に伴う土石等の移動により
建築物の地上部に作用すると想定される力)

土砂災害防止法施行令第二条の基準に該当する区域	
土砂災害防止法施行令第三条の基準に該当する区域	
それ以外の区域	

土
縮尺
1:5,000

自然現象の種類	急傾斜地の崩壊	箇所番号	2406-4-1-1
告示番号		箇所名	竜渡(1)
告示年月日		所在地	南砺市竜渡

土砂災害警戒区域等の指定の公示に係る図書(その2 - 3)



0 25 50 100
m

図中の数字は横断測線番号を示す

様式 - 2 - 3 (急)
土砂災害特別警戒区域の区域区分図
(急傾斜地の崩壊に伴う土石等の堆積により
建築物の地上部に作用すると想定される力)

土砂災害防止法施行令第二条の基準に該当する区域



土砂災害防止法
施行令第三条の
基準に該当する
区域
土石等の堆積の高さが3mを超える区域
それ以外の区域



土

縮尺

1:5,000

自然現象
の種類

告示番号

告示年月日

急傾斜地の崩壊

箇所番号

箇所名

所在地

2406-4-1-1

麓渡(1)

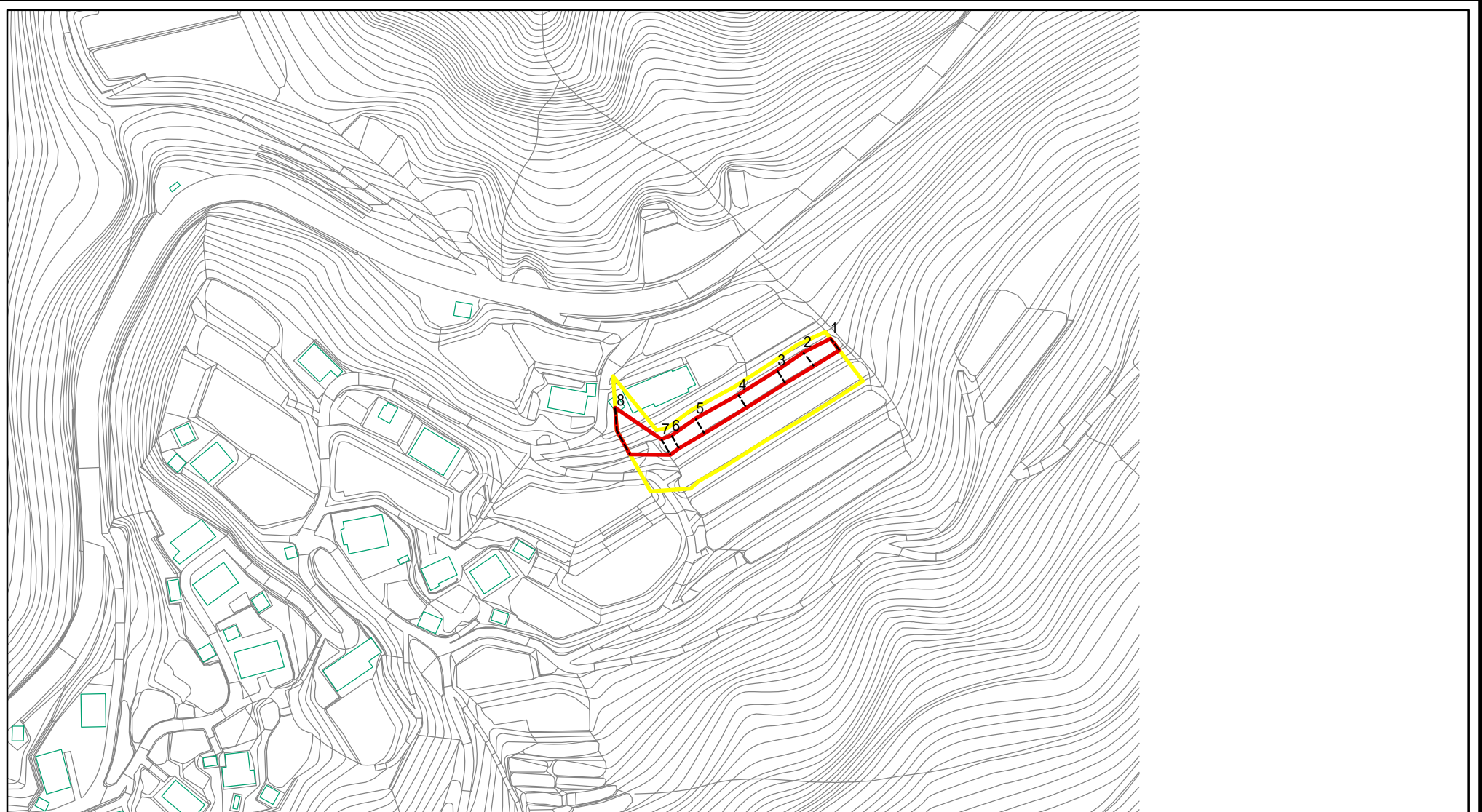
南砺市麓渡

土砂災害警戒区域等の指定の公示に係る図書(その3)

横断測線の区間	土石等の移動により建築物の地上部に作用すると想定される力				土石等の堆積により建築物の地上部に作用すると想定される力			
	土石等の(移動)高さが1m以下の場合、土石等の移動による力が100KN/m2を越える区域		それ以外の区域		土石等の堆積の高さが3mを越える区域		それ以外の区域	
	力の大きさのうち最大のもの (KN/m2)	土石等の高さ (m)	力の大きさのうち最大のもの (KN/m2)	土石等の高さ (m)	力の大きさのうち最大のもの (KN/m2)	土石等の高さ (m)	力の大きさのうち最大のもの (KN/m2)	土石等の高さ (m)
1 ~ 2	157.3	1.0	100.0	1.0	-	-	16.1	3.0
2 ~ 3	162.9	1.0	100.0	1.0	19.9	3.7	16.1	3.0
3 ~ 4	164.9	1.0	100.0	1.0	20.0	3.7	16.1	3.0
4 ~ 5	164.9	1.0	100.0	1.0	20.0	3.7	16.1	3.0
5 ~ 6	159.7	1.0	100.0	1.0	19.6	3.7	16.1	3.0
6 ~ 7	163.6	1.0	100.0	1.0	19.9	3.7	16.1	3.0
7 ~ 8	165.9	1.0	100.0	1.0	20.1	3.8	16.1	3.0
8 ~ 9	166.0	1.0	100.0	1.0	20.1	3.8	16.1	3.0
9 ~ 10	166.0	1.0	100.0	1.0	20.1	3.8	16.1	3.0
10 ~ 11	165.4	1.0	100.0	1.0	20.1	3.8	16.1	3.0
11 ~ 12	164.6	1.0	100.0	1.0	20.0	3.7	16.1	3.0
12 ~ 13	176.5	1.0	100.0	1.0	21.4	4.0	16.1	3.0
13 ~ 14	176.5	1.0	100.0	1.0	21.4	4.0	16.1	3.0
14 ~ 15	174.6	1.0	100.0	1.0	21.1	3.9	16.1	3.0

様式 - 3(急) 建築物の構造の規制に必要な衝撃に関する事項	自然現象の種類	急傾斜地の崩壊	箇所番号	2406-4-1-1
	公示番号		箇所名	籠渡(1)
	公示年月日		所在地	南砺市籠渡

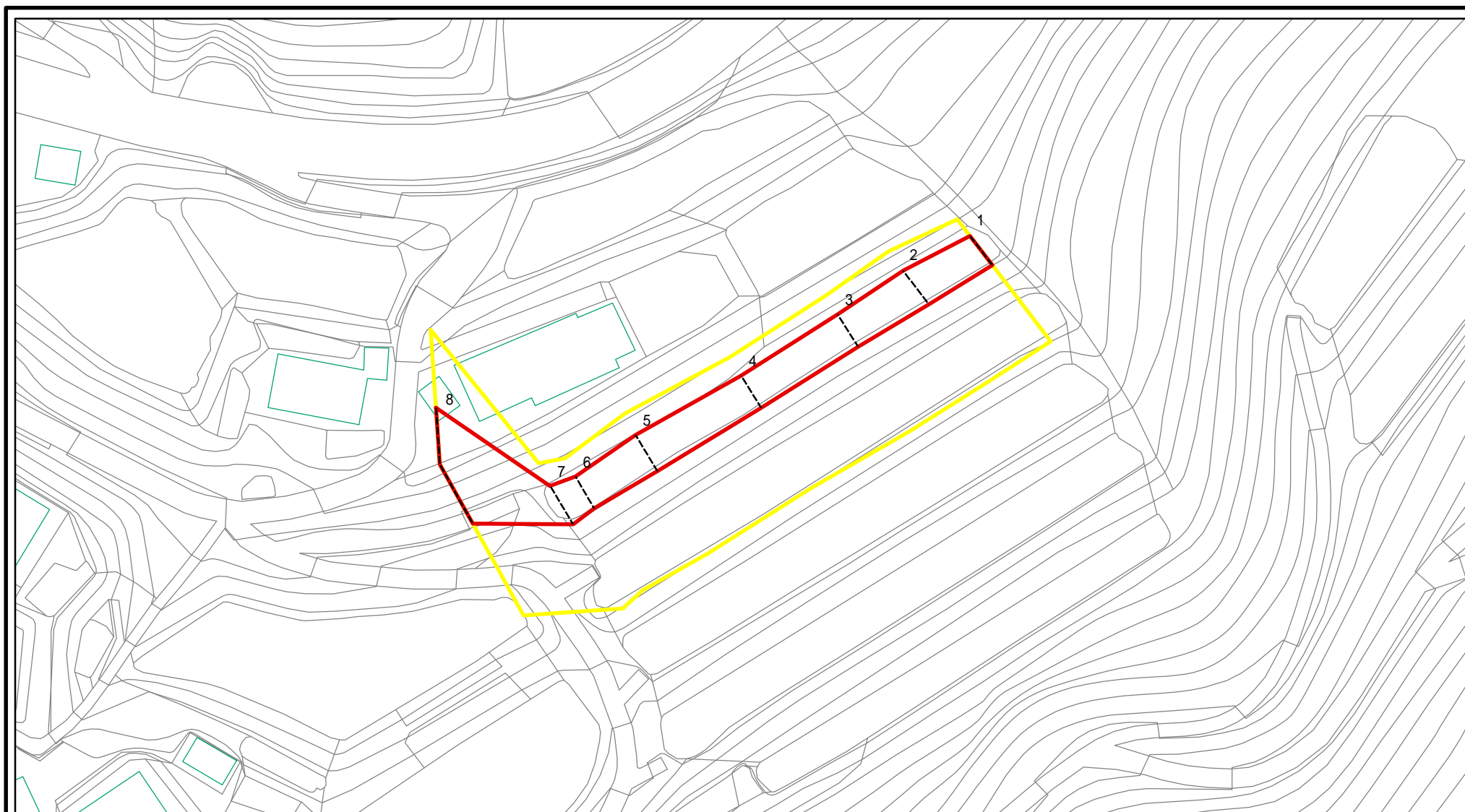
土砂災害警戒区域等の指定の公示に係る図書(その2)



図中の数字は横断測線番号を示す

様式 - 2(急) 土砂災害警戒区域・土砂災害特別警戒区域 区域図(その1)	土砂災害防止法施行令第二条の基準に該当する区域		土 縮尺 1:2,500	自然現象の種類	急傾斜地の崩壊	箇所番号	2406-4-1-2
	土砂災害防止法施行令第三条の基準に該当する区域			告示番号		箇所名	滝渡(1)
	それ以外の区域			告示年月日		所在地	南砺市滝渡

土砂災害警戒区域等の指定の公示に係る図書(その2 - 1)



図中の数字は横断測線番号を示す

様式 - 2 - 1(急)

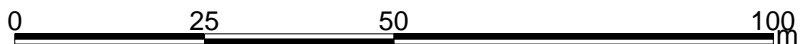
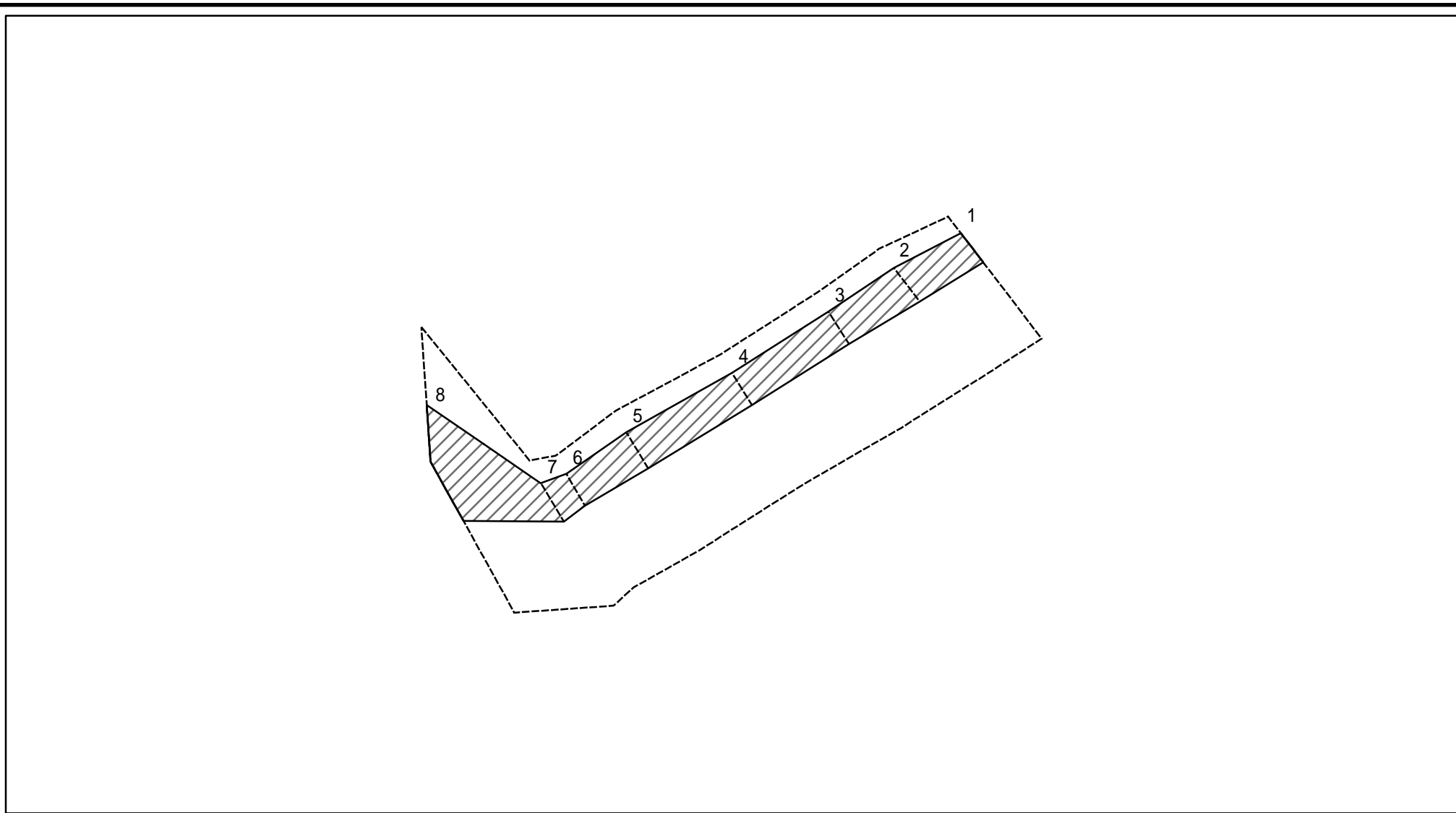
土砂災害警戒区域・土砂災害特別警戒区域
区域図(その2)

土砂災害防止法施行令第二条の基準に該当する区域	
土砂災害防止法施行令第三条の基準に該当する区域	
それ以外の区域	

土	
縮尺	1:1,000

自然現象の種類	急傾斜地の崩壊	箇所番号	2406-4-1-2
告示番号		箇所名	笹渡(1)
告示年月日		所在地	南砺市笹渡

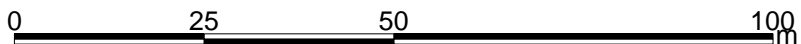
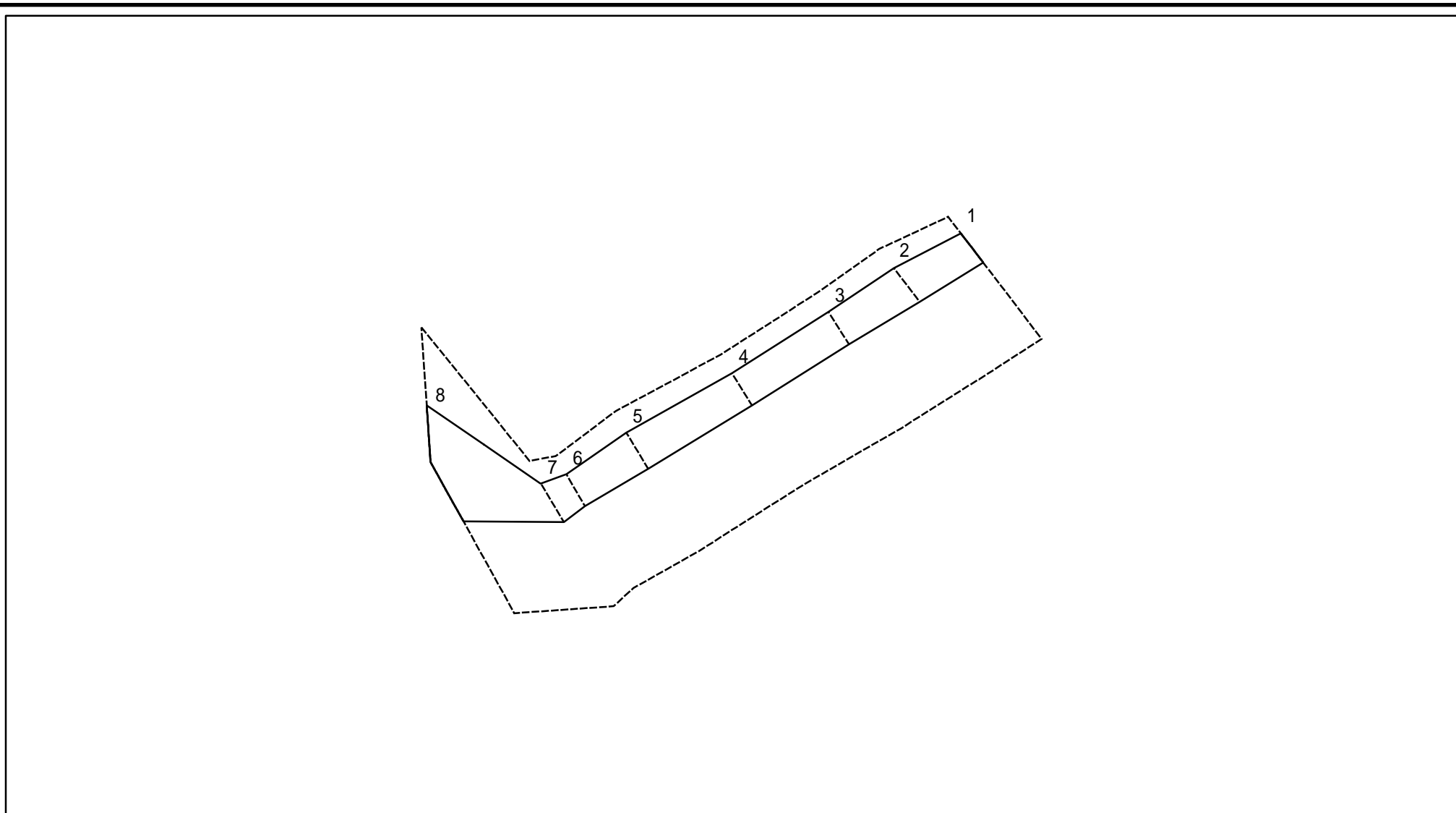
土砂災害警戒区域等の指定の公示に係る図書(その2 - 2)



図中の数字は横断測線番号を示す

様式 - 2 - 2 (急) 土砂災害特別警戒区域の区域区分図 (急傾斜地の崩壊に伴う土石等の移動により 建築物の地上部に作用すると想定される力)	土砂災害防止法施行令第二条の基準に該当する区域			土 縮尺 1:1,000	自然現象の種類	急傾斜地の崩壊	箇所番号	2406-4-1-2
	土砂災害防止法施行令第三条の基準に該当する区域	土石等の(移動)高さが1m以下の場合、土石等の移動による力が100kN/mを超える区域			告示番号		箇所名	麓渡(1)
		それ以外の区域			告示年月日		所在地	南砺市麓渡

土砂災害警戒区域等の指定の公示に係る図書(その2 - 3)



図中の数字は横断測線番号を示す

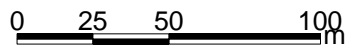
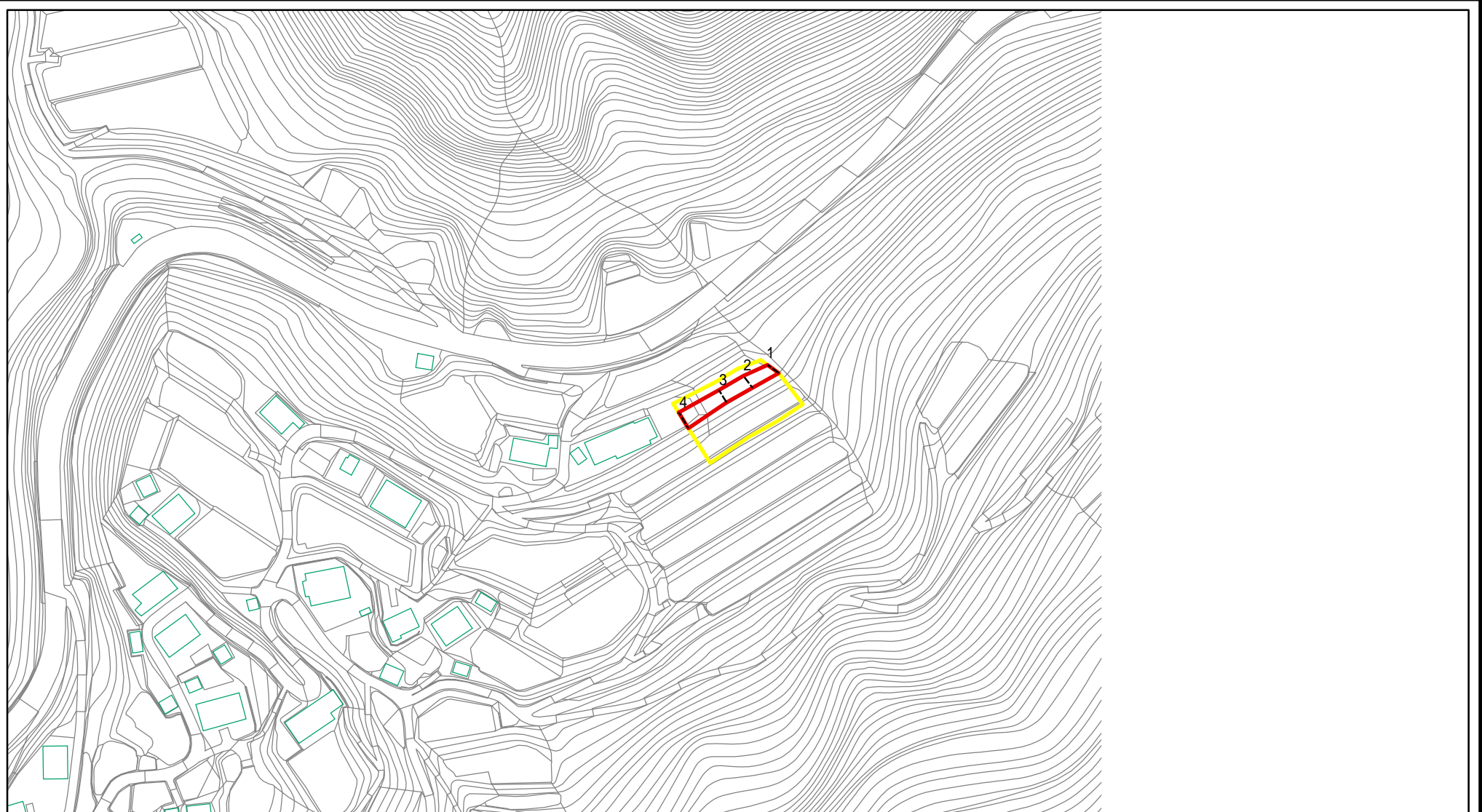
様式 - 2 - 3 (急) 土砂災害特別警戒区域の区域区分図 (急傾斜地の崩壊に伴う土石等の堆積により 建築物の地上部に作用すると想定される力)	土砂災害防止法施行令第二条の基準に該当する区域		土 縮尺 1:1,000	自然現象の種類	急傾斜地の崩壊	箇所番号	2406-4-1-2
	土砂災害防止法施行令第三条の基準に該当する区域			告示番号		箇所名	竈渡(1)
	それ以外の区域			告示年月日		所在地	南砺市竈渡

土砂災害警戒区域等の指定の公示に係る図書 (その3)

横断測線の区間	土石等の移動により建築物の地上部に作用すると想定される力				土石等の堆積により建築物の地上部に作用すると想定される力			
	土石等の(移動)高さが1 m以下の場合、土石等の移動による力が100KN/m2を越える区域			それ以外の区域	土石等の堆積の高さが3 mを越える区域		それ以外の区域	
	力の大きさのうち最大のもの (KN/m2)	土石等の高さ (m)	力の大きさのうち最大のもの (KN/m2)	土石等の高さ (m)	力の大きさのうち最大のもの (KN/m2)	土石等の高さ (m)	力の大きさのうち最大のもの (KN/m2)	土石等の高さ (m)
1 ~ 2	-	-	72.0	1.0	-	-	8.9	1.7
2 ~ 3	-	-	72.0	1.0	-	-	8.8	1.6
3 ~ 4	-	-	68.9	1.0	-	-	9.1	1.7
4 ~ 5	-	-	72.1	1.0	-	-	9.1	1.7
5 ~ 6	-	-	72.1	1.0	-	-	9.0	1.7
6 ~ 7	-	-	73.8	1.0	-	-	9.0	1.7
7 ~ 8	-	-	100.0	1.0	-	-	10.3	1.9

様式 - 3(急) 建築物の構造の規制に必要な衝撃に関する事項	自然現象の種類	急傾斜地の崩壊	箇所番号	2406-4-1-2
	公示番号		箇所名	竈渡(1)
	公示年月日		所在地	南砺市竈渡

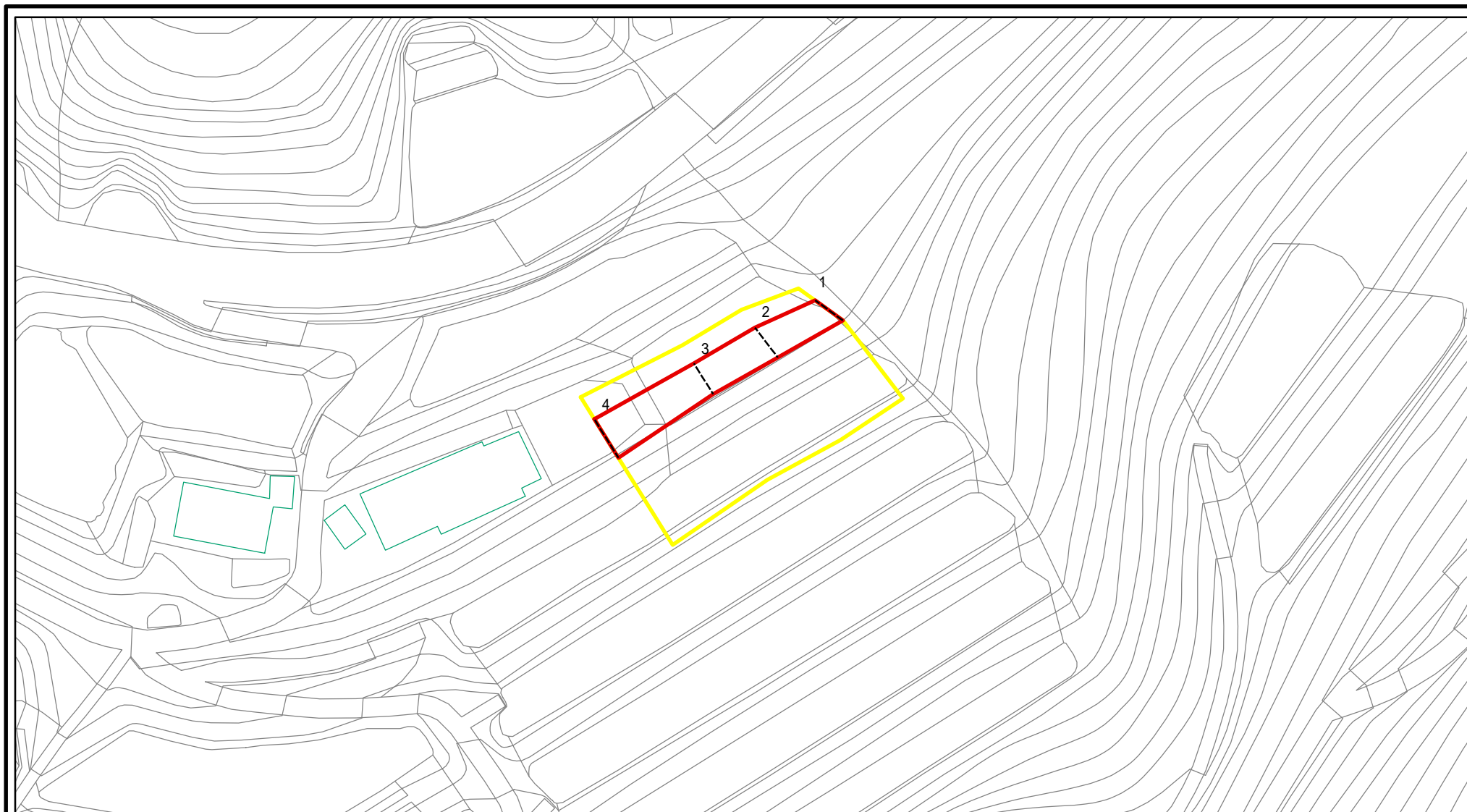
土砂災害警戒区域等の指定の公示に係る図書(その2)



図中の数字は横断測線番号を示す

様式 - 2(急) 土砂災害警戒区域・土砂災害特別警戒区域 区域図(その1)	土砂災害防止法施行令第二条の基準に該当する区域		土 縮尺 1:2,500	自然現象の種類	急傾斜地の崩壊	箇所番号	2406-4-1-3
	土砂災害防止法施行令第三条の基準に該当する区域			告示番号		箇所名	滝渡(1)
	それ以外の区域			告示年月日		所在地	南砺市滝渡

土砂災害警戒区域等の指定の公示に係る図書(その2 - 1)



図中の数字は横断測線番号を示す

様式 - 2 - 1 (急)

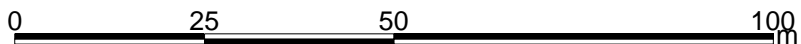
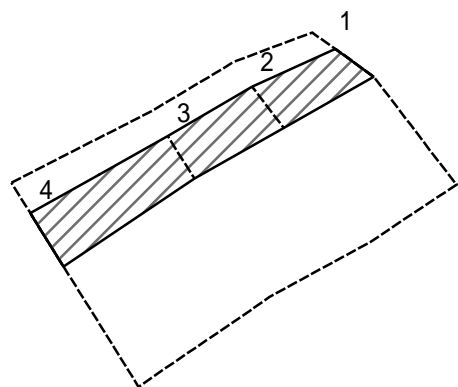
土砂災害警戒区域・土砂災害特別警戒区域
区域図(その2)

土砂災害防止法施行令第二条の基準に該当する区域	
土砂災害防止法施行令第三条の基準に該当する区域	
それ以外の区域	

土	縮尺
	1:1,000

自然現象の種類	急傾斜地の崩壊	箇所番号	2406-4-1-3
告示番号		箇所名	箆渡(1)
告示年月日		所在地	南砺市箆渡

土砂災害警戒区域等の指定の公示に係る図書(その2 - 2)



図中の数字は横断測線番号を示す

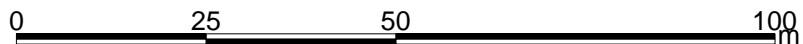
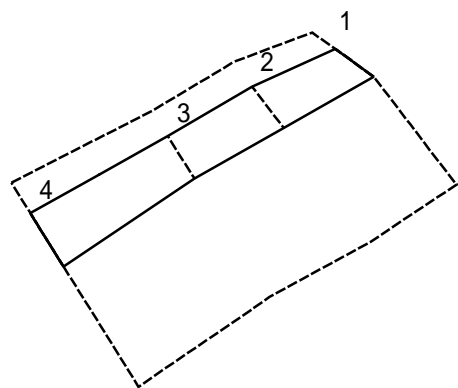
様式 - 2 - 2 (急)
土砂災害特別警戒区域の区域区分図
(急傾斜地の崩壊に伴う土石等の移動により
建築物の地上部に作用すると想定される力)

土砂災害防止法施行令第二条の基準に該当する区域	
土砂災害防止法施行令第三条の基準に該当する区域	
それ以外の区域	

土
縮尺
1:1,000

自然現象の種類	急傾斜地の崩壊	箇所番号	2406-4-1-3
告示番号		箇所名	竜渡(1)
告示年月日		所在地	南砺市竜渡

土砂災害警戒区域等の指定の公示に係る図書(その2 - 3)



図中の数字は横断測線番号を示す

様式 - 2 - 3 (急)
 土砂災害特別警戒区域の区域区分図
 (急傾斜地の崩壊に伴う土石等の堆積により
 建築物の地上部に作用すると想定される力)

土砂災害防止法施行令第二条の基準に該当する区域	
土砂災害防止法施行令第三条の基準に該当する区域	
それ以外の区域	

±
縮尺
1:1,000

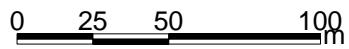
自然現象の種類	急傾斜地の崩壊	箇所番号	2406-4-1-3
告示番号		箇所名	竈渡(1)
告示年月日		所在地	南砺市竈渡

土砂災害警戒区域等の指定の公示に係る図書(その3)

横断測線の区間	土石等の移動により建築物の地上部に作用すると想定される力				土石等の堆積により建築物の地上部に作用すると想定される力			
	土石等の(移動)高さが1m以下の場合、土石等の移動による力が100KN/m2を越える区域		それ以外の区域		土石等の堆積の高さが3mを越える区域		それ以外の区域	
	力の大きさのうち最大のもの (KN/m2)	土石等の高さ (m)	力の大きさのうち最大のもの (KN/m2)	土石等の高さ (m)	力の大きさのうち最大のもの (KN/m2)	土石等の高さ (m)	力の大きさのうち最大のもの (KN/m2)	土石等の高さ (m)
1 ~ 2	-	-	67.5	1.0	-	-	8.7	1.6
2 ~ 3	-	-	67.5	1.0	-	-	8.4	1.6
3 ~ 4	-	-	72.7	1.0	-	-	8.4	1.6

様式 - 3(急) 建築物の構造の規制に必要な衝撃に関する事項	自然現象の種類	急傾斜地の崩壊	箇所番号	2406-4-1-3
	公示番号	箇所名	所在地	麓渡(1)
	公示年月日	箇所名	所在地	南砺市麓渡

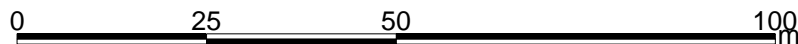
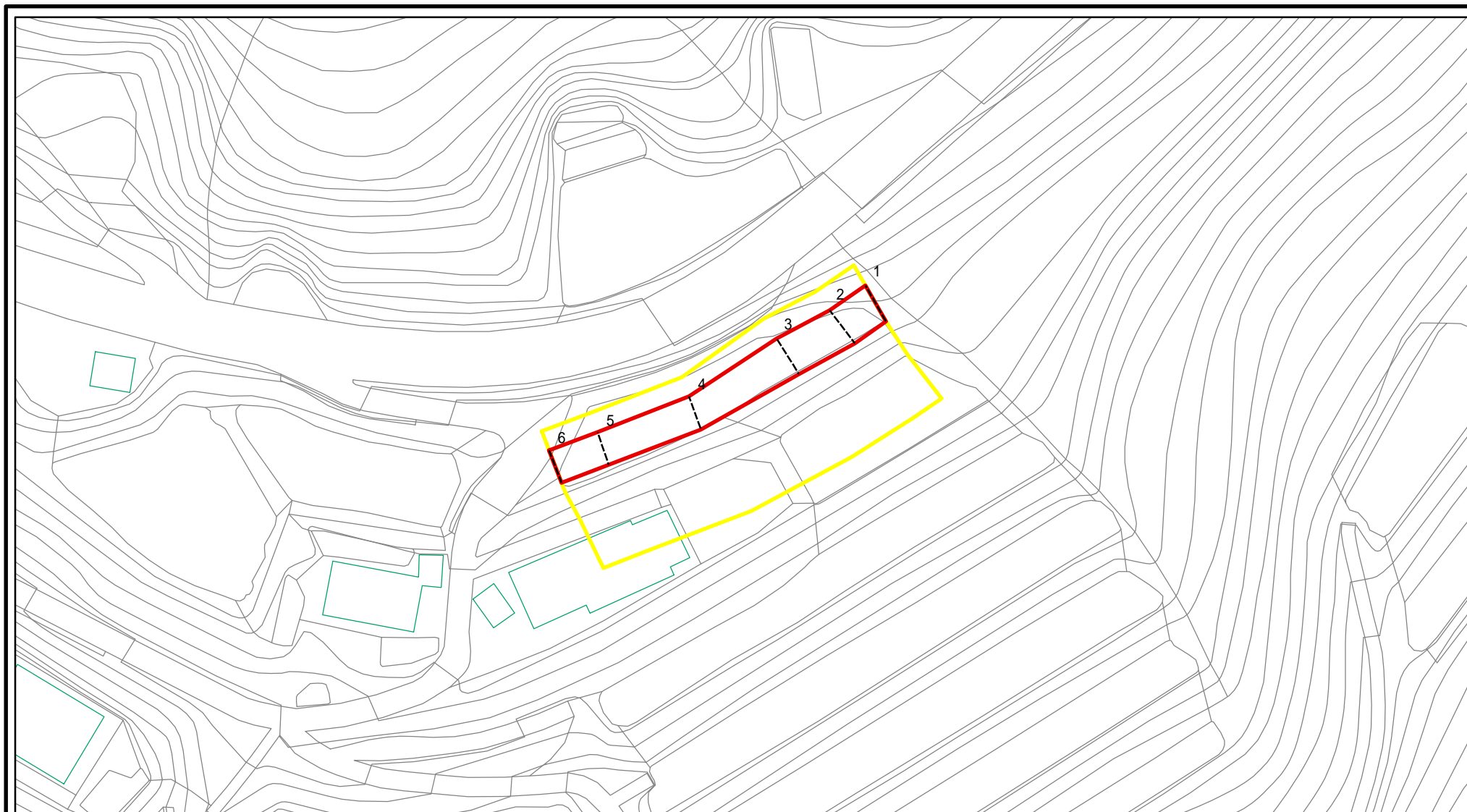
土砂災害警戒区域等の指定の公示に係る図書(その2)



図中の数字は横断測線番号を示す

様式 - 2(急) 土砂災害警戒区域・土砂災害特別警戒区域 区域図(その1)	土砂災害防止法施行令第二条の基準に該当する区域		土 縮尺 1:2,500	自然現象の種類	急傾斜地の崩壊	箇所番号	2406-4-1-4
	土砂災害防止法施行令第三条の基準に該当する区域			告示番号		箇所名	滝渡(1)
	それ以外の区域			告示年月日		所在地	南砺市滝渡

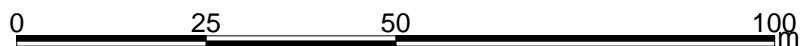
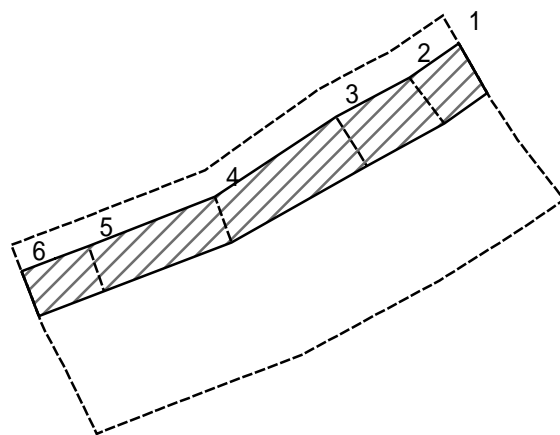
土砂災害警戒区域等の指定の公示に係る図書(その2 - 1)



図中の数字は横断測線番号を示す

様式 - 2 - 1 (急) 土砂災害警戒区域・土砂災害特別警戒区域 区域図(その2)	土砂災害防止法施行令第二条の基準に該当する区域		土 縮尺 1:1,000	自然現象の種類	急傾斜地の崩壊	箇所番号	2406-4-1-4
	土砂災害防止法施行令第三条の基準に該当する区域			告示番号		箇所名	笹渡(1)
	それ以外の区域			告示年月日		所在地	南砺市笹渡

土砂災害警戒区域等の指定の公示に係る図書(その2 - 2)



図中の数字は横断測線番号を示す

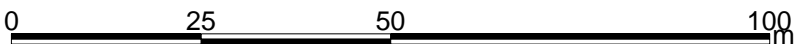
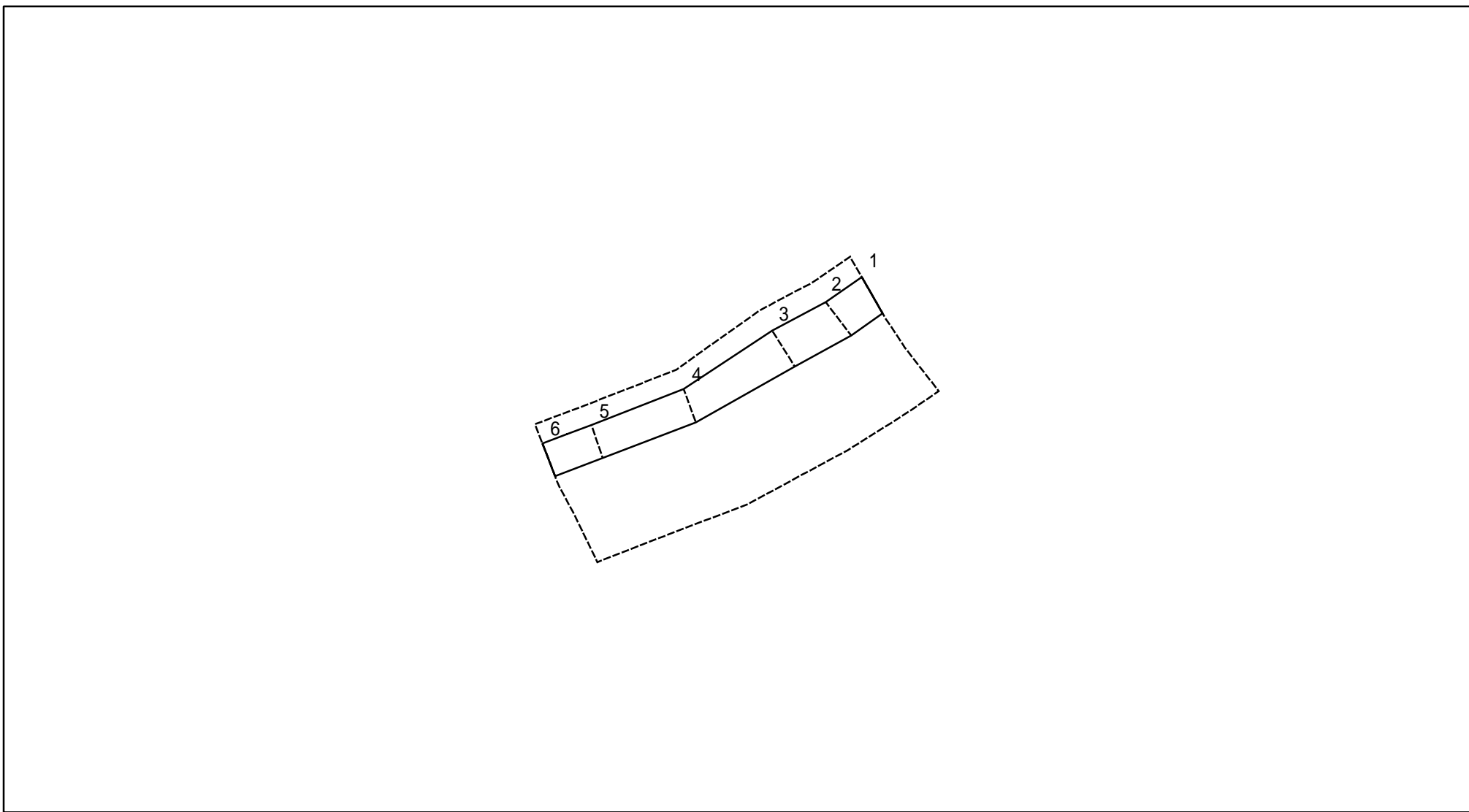
様式 - 2 - 2 (急)
土砂災害特別警戒区域の区域区分図
(急傾斜地の崩壊に伴う土石等の移動により
建築物の地上部に作用すると想定される力)

土砂災害防止法施行令第二条の基準に該当する区域	
土砂災害防止法施行令第三条の基準に該当する区域	
それ以外の区域	

土
縮尺
1:1,000

自然現象の種類	急傾斜地の崩壊	箇所番号	2406-4-1-4
告示番号		箇所名	竜渡(1)
告示年月日		所在地	南砺市竜渡

土砂災害警戒区域等の指定の公示に係る図書(その2 - 3)

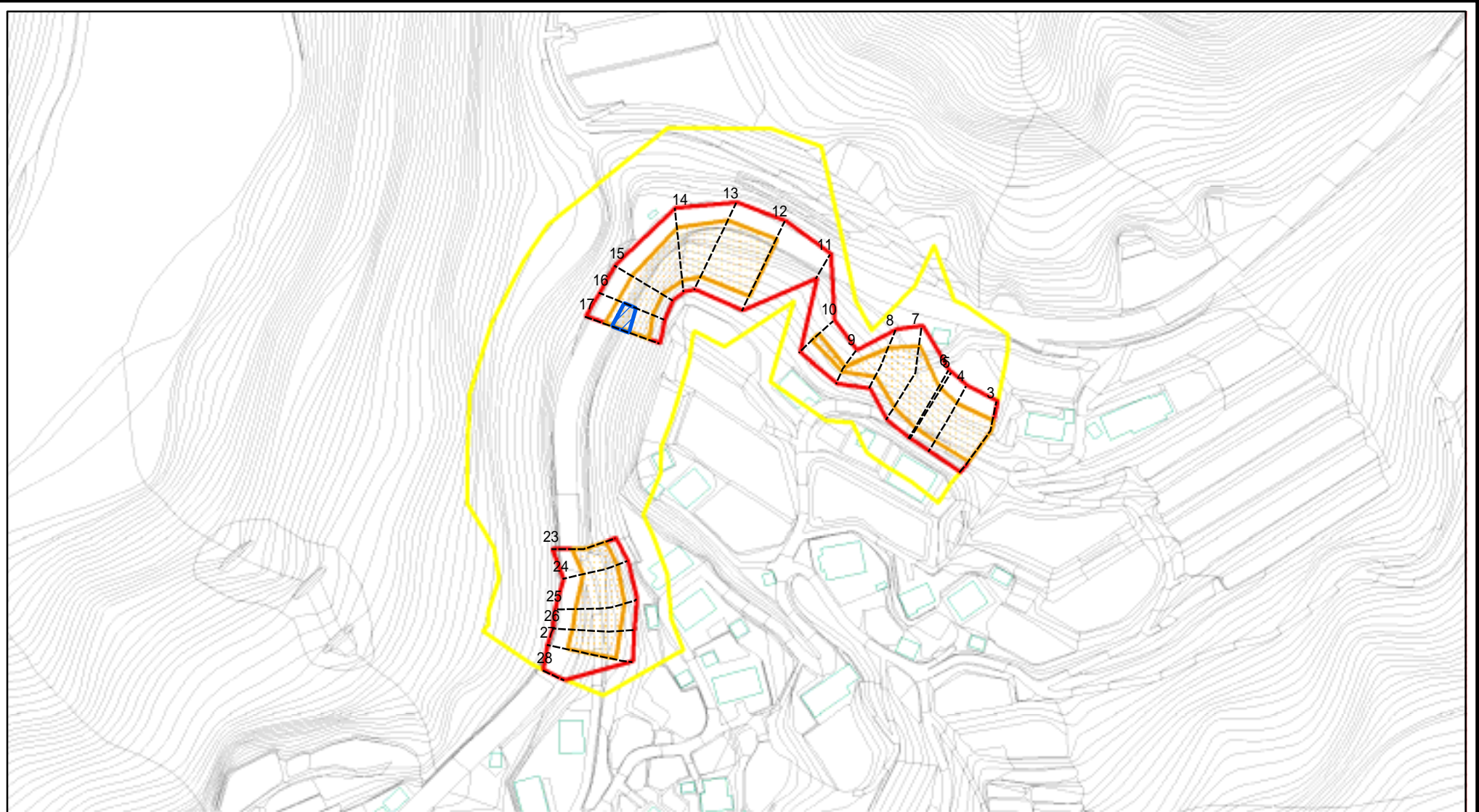


図中の数字は横断測線番号を示す

様式 - 2 - 3 (急)
 土砂災害特別警戒区域の区域区分図
 (急傾斜地の崩壊に伴う土石等の堆積により
 建築物の地上部に作用すると想定される力)

土砂災害防止法施行令第二条の基準に該当する区域		土 縮尺 1:1,000	自然現象の種類	急傾斜地の崩壊	箇所番号	2406-4-1-4
土砂災害防止法施行令第三条の基準に該当する区域			告示番号		箇所名	麓渡(1)
それ以外の区域			告示年月日		所在地	南砺市麓渡

土砂災害警戒区域等の指定の公示に係る図書(その2)

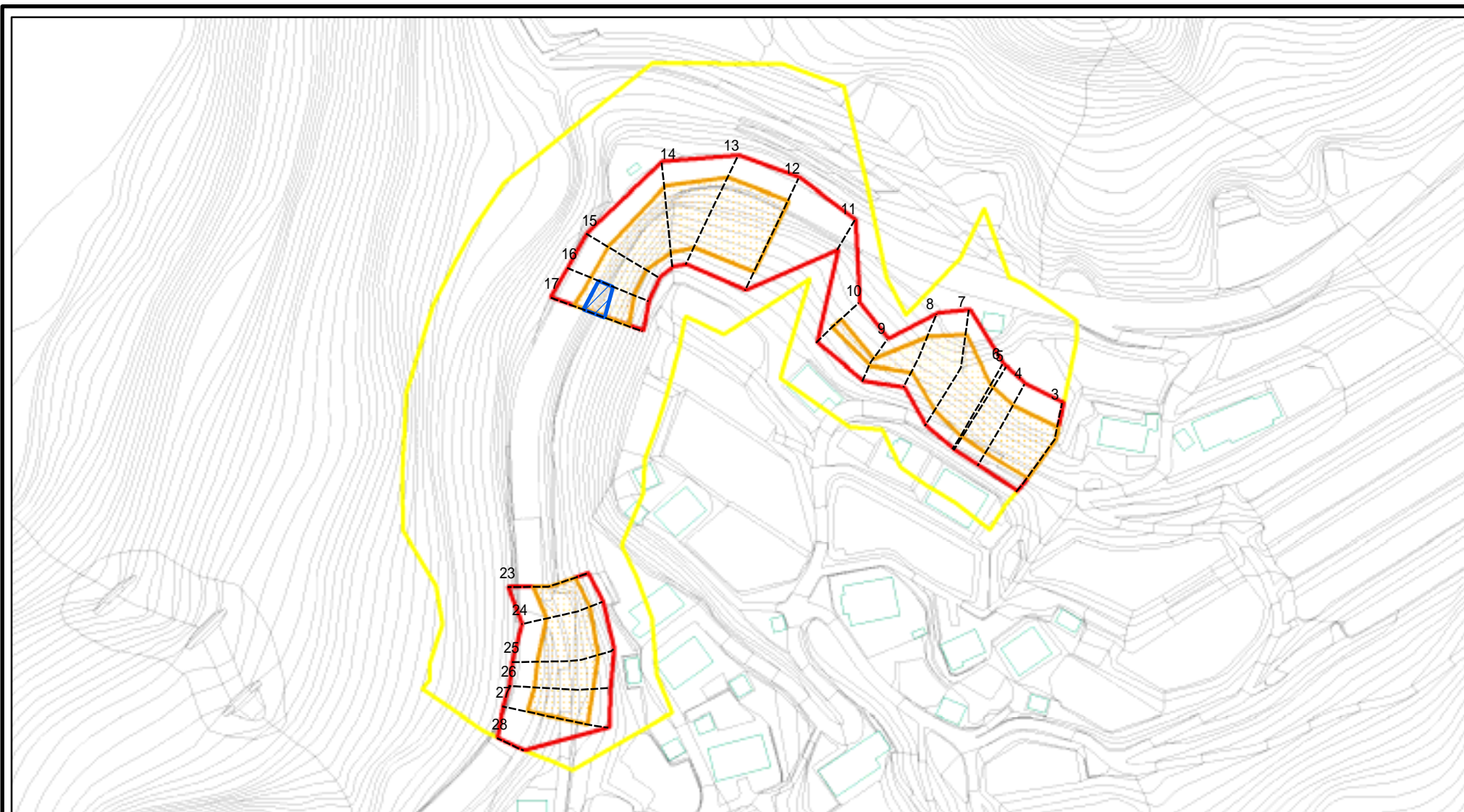


0 25 50 100
m

図中の数字は横断測線番号を示す

様式 - 2(急) 土砂災害警戒区域・土砂災害特別警戒区域 区域図(その1)	土砂災害防止法施行令第二条の基準に該当する区域		土 縮尺 1:2,500	自然現象の種類	急傾斜地の崩壊	箇所番号	2406-4-2
	土砂災害防止法施行令第三条の基準に該当する区域			告示番号		箇所名	籠渡(1)
	それ以外の区域			告示年月日		所在地	南砺市籠渡

土砂災害警戒区域等の指定の公示に係る図書(その2 - 1)



0 25 50 100 m

図中の数字は横断測線番号を示す

様式 - 2 - 1 (急)

土砂災害警戒区域・土砂災害特別警戒区域
区域図(その2)

土砂災害防止法施行令第二条の基準に該当する区域	
土砂災害防止法施行令第三条の基準に該当する区域	
土砂等の(移動)高さが1m以下の場合、土砂等の移動による力が100kN/m ² を超える区域	
土砂等の堆積の高さが3mを超える区域	
それ以外の区域	

土

縮尺

1:2,000

自然現象
の種類

告示番号

告示年月日

急傾斜地の崩壊

箇所番号

箇所名

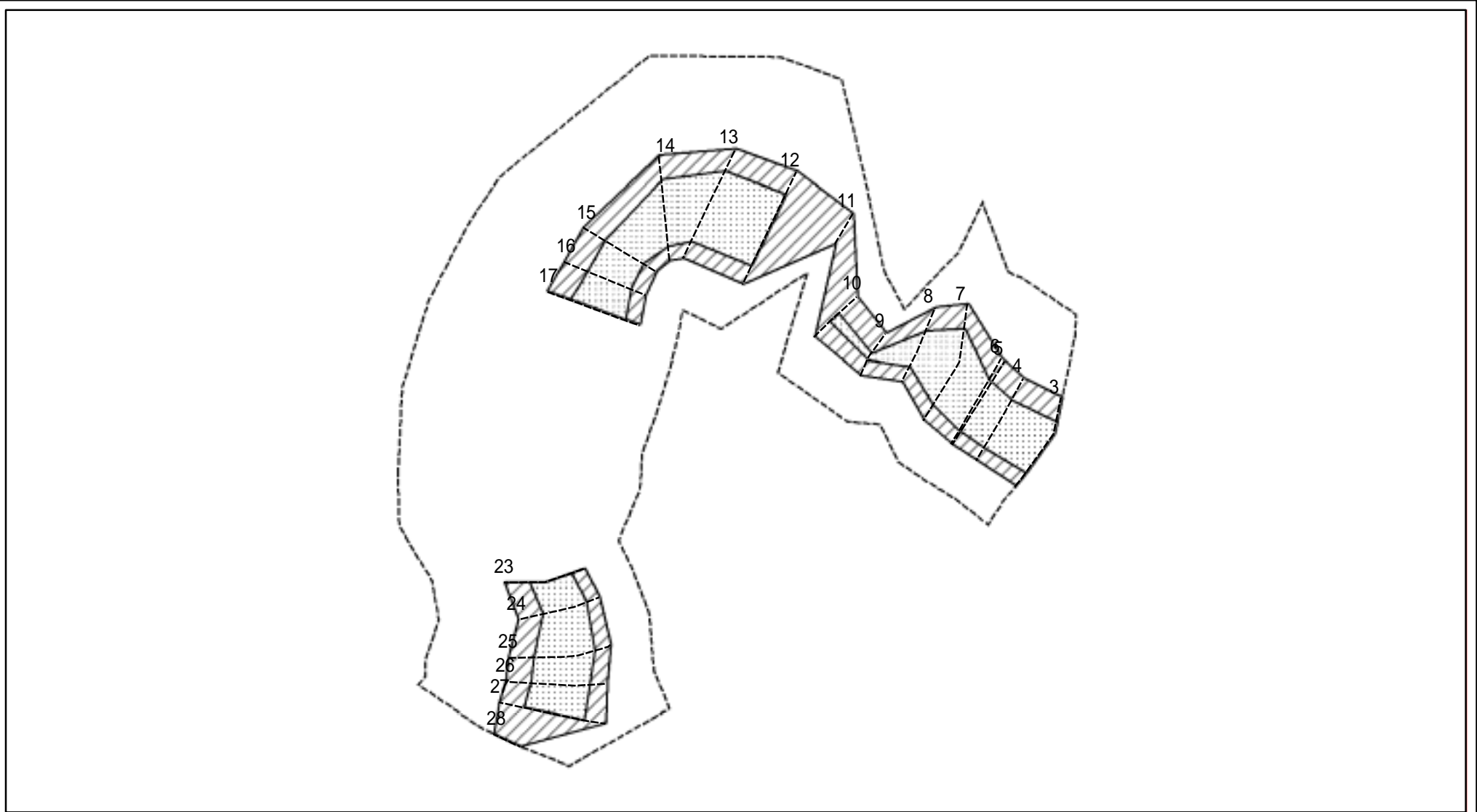
所在地

2406-4-2

笹渡(1)

南砺市笹渡

土砂災害警戒区域等の指定の公示に係る図書(その2 - 2)



0 25 50 100 m

図中の数字は横断測線番号を示す

様式 - 2 - 2 (急)
 土砂災害特別警戒区域の区域区分図
 (急傾斜地の崩壊に伴う土石等の移動により
 建築物の地上部に作用すると想定される力)

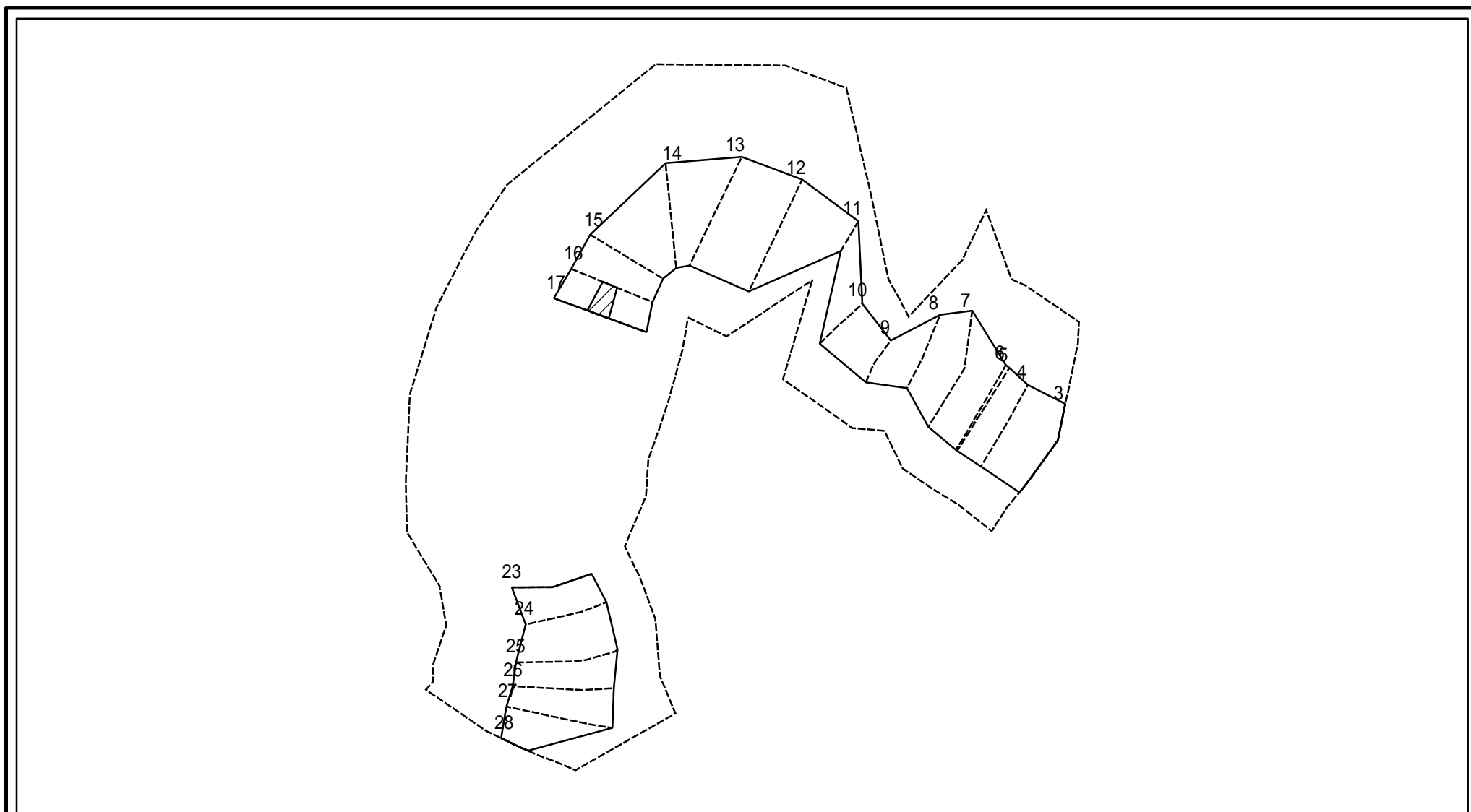
土砂災害防止法施行令第二条の基準に該当する区域	
土砂災害防止法施行令第三条の基準に該当する区域	
それ以外の区域	

土	縮尺
	1:2,000

自然現象の種類	急傾斜地の崩壊
告示番号	
告示年月日	

箇所番号	2406-4-2
箇所名	籠渡(1)
所在地	南砺市籠渡

土砂災害警戒区域等の指定の公示に係る図書(その2 - 3)



0 25 50 100 m

図中の数字は横断測線番号を示す

様式 - 2 - 3 (急)
 土砂災害特別警戒区域の区域区分図
 (急傾斜地の崩壊に伴う土石等の堆積により
 建築物の地上部に作用すると想定される力)

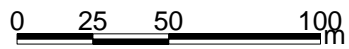
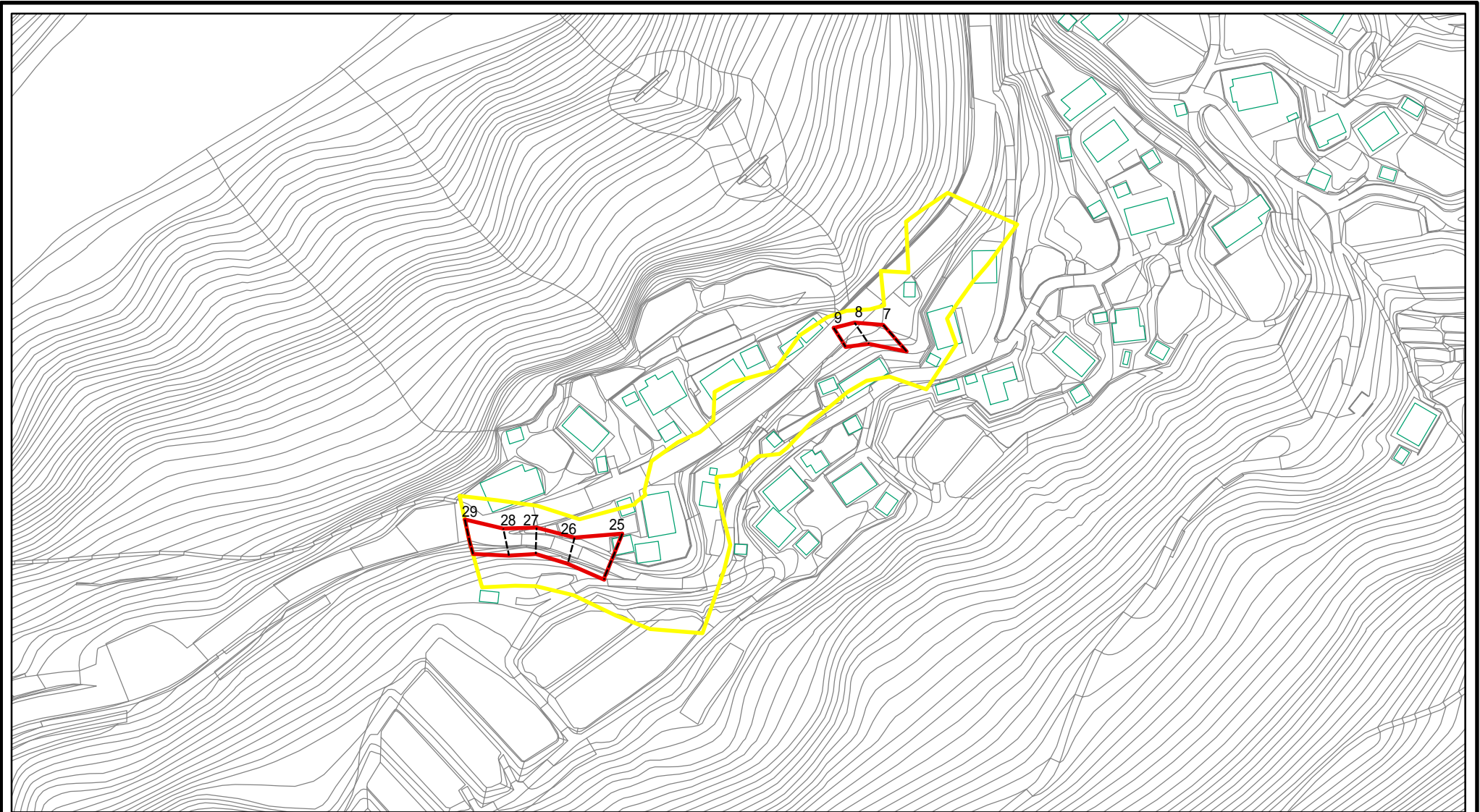
土砂災害防止法施行令第二条の基準に該当する区域		土 縮尺 1:2,000	自然現象の種類	急傾斜地の崩壊	箇所番号	2406-4-2
土砂災害防止法施行令第三条の基準に該当する区域			告示番号		箇所名	麓渡(1)
それ以外の区域			告示年月日		所在地	南砺市麓渡

土砂災害警戒区域等の指定の公示に係る図書(その3)

横断測線の区間	土石等の移動により建築物の地上部に作用すると想定される力				土石等の堆積により建築物の地上部に作用すると想定される力				横断測線の区間	土石等の移動により建築物の地上部に作用すると想定される力				土石等の堆積により建築物の地上部に作用すると想定される力			
	土石等の(移動)高さが1m以下の場合、土石等の移動による力が100kN/m ² を超える区域		それ以外の区域		土石等の堆積の高さが3mを超える区域		それ以外の区域			土石等の(移動)高さが1m以下の場合、土石等の移動による力が100kN/m ² を超える区域		それ以外の区域		土石等の堆積の高さが3mを超える区域		それ以外の区域	
	力の大きさのうち最大のもの(kN/m ²)	土石等の高さ(m)	力の大きさのうち最大のもの(kN/m ²)	土石等の高さ(m)	力の大きさのうち最大のもの(kN/m ²)	土石等の高さ(m)	力の大きさのうち最大のもの(kN/m ²)	土石等の高さ(m)		力の大きさのうち最大のもの(kN/m ²)	土石等の高さ(m)	力の大きさのうち最大のもの(kN/m ²)	土石等の高さ(m)	力の大きさのうち最大のもの(kN/m ²)	土石等の高さ(m)	力の大きさのうち最大のもの(kN/m ²)	土石等の高さ(m)
3 ~ 4	154.6	1.0	100.0	1.0	-	-	14.8	2.8	27 ~ 28	-	-	100.0	1.0	-	-	11.2	2.1
4 ~ 5	154.6	1.0	100.0	1.0	-	-	14.8	2.8									
5 ~ 6	154.5	1.0	100.0	1.0	-	-	14.4	2.7									
6 ~ 7	154.4	1.0	100.0	1.0	-	-	15.0	2.8									
7 ~ 8	152.8	1.0	100.0	1.0	-	-	15.0	2.8									
8 ~ 9	136.7	1.0	100.0	1.0	-	-	11.9	2.2									
9 ~ 10	110.9	1.0	100.0	1.0	-	-	11.0	2.1									
10 ~ 11	-	-	100.0	1.0	-	-	10.5	2.0									
11 ~ 12	-	-	100.0	1.0	-	-	13.0	2.4									
12 ~ 13	150.9	1.0	100.0	1.0	-	-	13.3	2.5									
13 ~ 14	159.3	1.0	100.0	1.0	-	-	13.3	2.5									
14 ~ 15	159.3	1.0	100.0	1.0	-	-	14.4	2.7									
15 ~ 16	149.4	1.0	100.0	1.0	-	-	16.1	3.0									
16 ~ 17	157.3	1.0	100.0	1.0	16.7	3.1	16.1	3.0									
17 ~ 18	-	-	-	-	-	-	-	-									
18 ~ 19	-	-	-	-	-	-	-	-									
19 ~ 20	-	-	-	-	-	-	-	-									
20 ~ 21	-	-	-	-	-	-	-	-									
21 ~ 22	-	-	-	-	-	-	-	-									
22 ~ 23	-	-	-	-	-	-	-	-									
23 ~ 24	149.5	1.0	100.0	1.0	-	-	13.4	2.5									
24 ~ 25	149.5	1.0	100.0	1.0	-	-	13.4	2.5									
25 ~ 26	146.3	1.0	100.0	1.0	-	-	11.8	2.2									
26 ~ 27	144.5	1.0	100.0	1.0	-	-	11.7	2.2									

様式-3(急) 建築物の構造の規制に必要な衝撃に関する事項	自然現象の種類	急傾斜地の崩壊	箇所番号	2406-4-2
	告示番号		箇所名	笹渡(1)
	告示年月日		所在地	南砺市笹渡

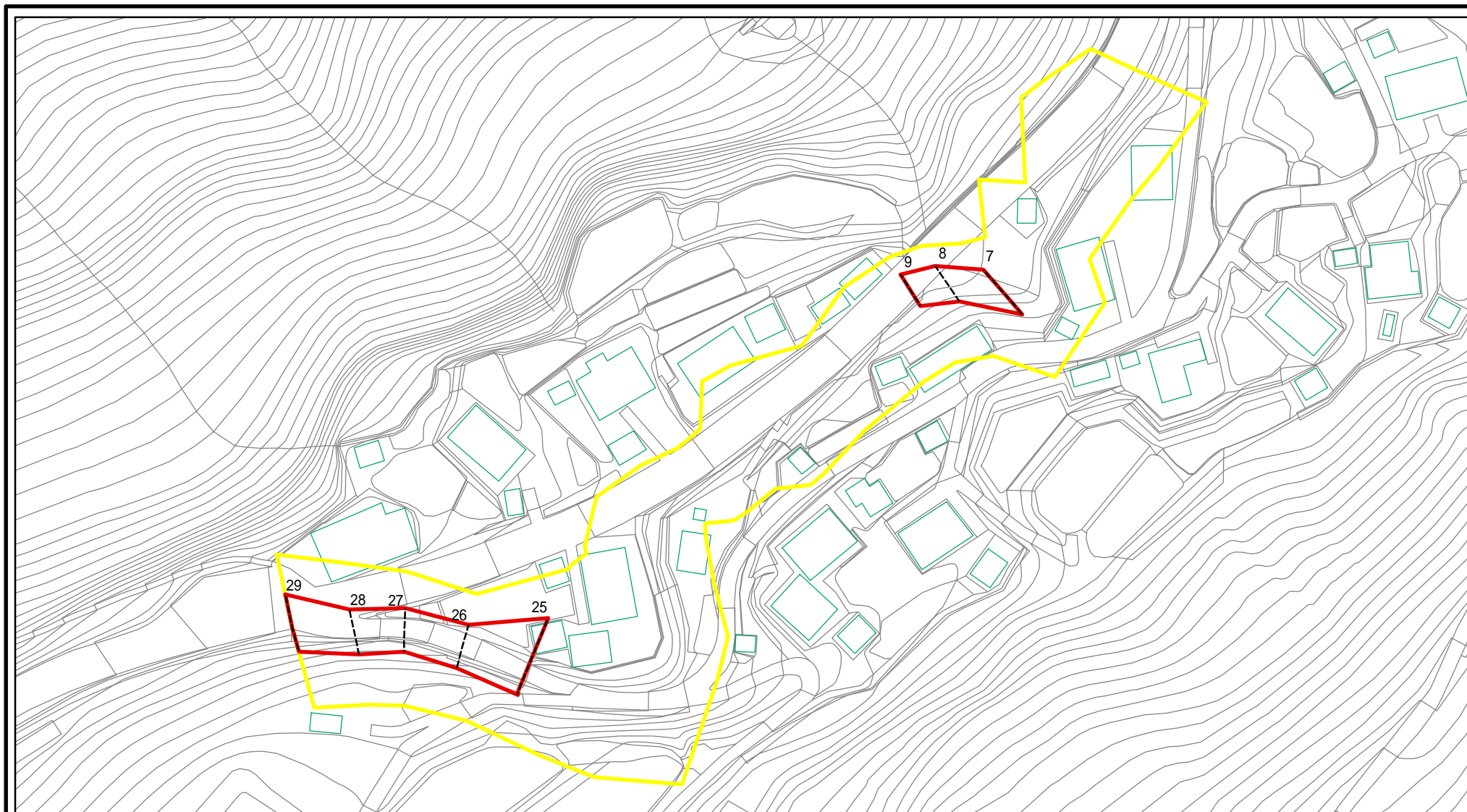
土砂災害警戒区域等の指定の公示に係る図書(その2)



図中の数字は横断測線番号を示す

様式 - 2(急) 土砂災害警戒区域・土砂災害特別警戒区域 区域図(その1)	土砂災害防止法施行令第二条の基準に該当する区域		土 縮尺 1:2,500	自然現象の種類 急傾斜地の崩壊	箇所番号 2406-4-3
	土砂災害防止法施行令第三条の基準に該当する区域			告示番号 箇所名 箇所(1)	
	それ以外の区域			告示年月日 所在地 南砺市竜渡	

土砂災害警戒区域等の指定の公示に係る図書(その2 - 1)



0 25 50 100 m

図中の数字は横断測線番号を示す

様式 - 2 - 1(急)

土砂災害警戒区域・土砂災害特別警戒区域
区域図(その2)

土砂災害防止法施行令第二条の基準に該当する区域
土砂災害防止法
施行令第三条の
基準に該当する
区域
土石等の(移動)高さが1m以下の場合、
土石等の移動による力が100kN/m²を超える区域
土石等の堆積の高さが3mを超える区域
それ以外の区域

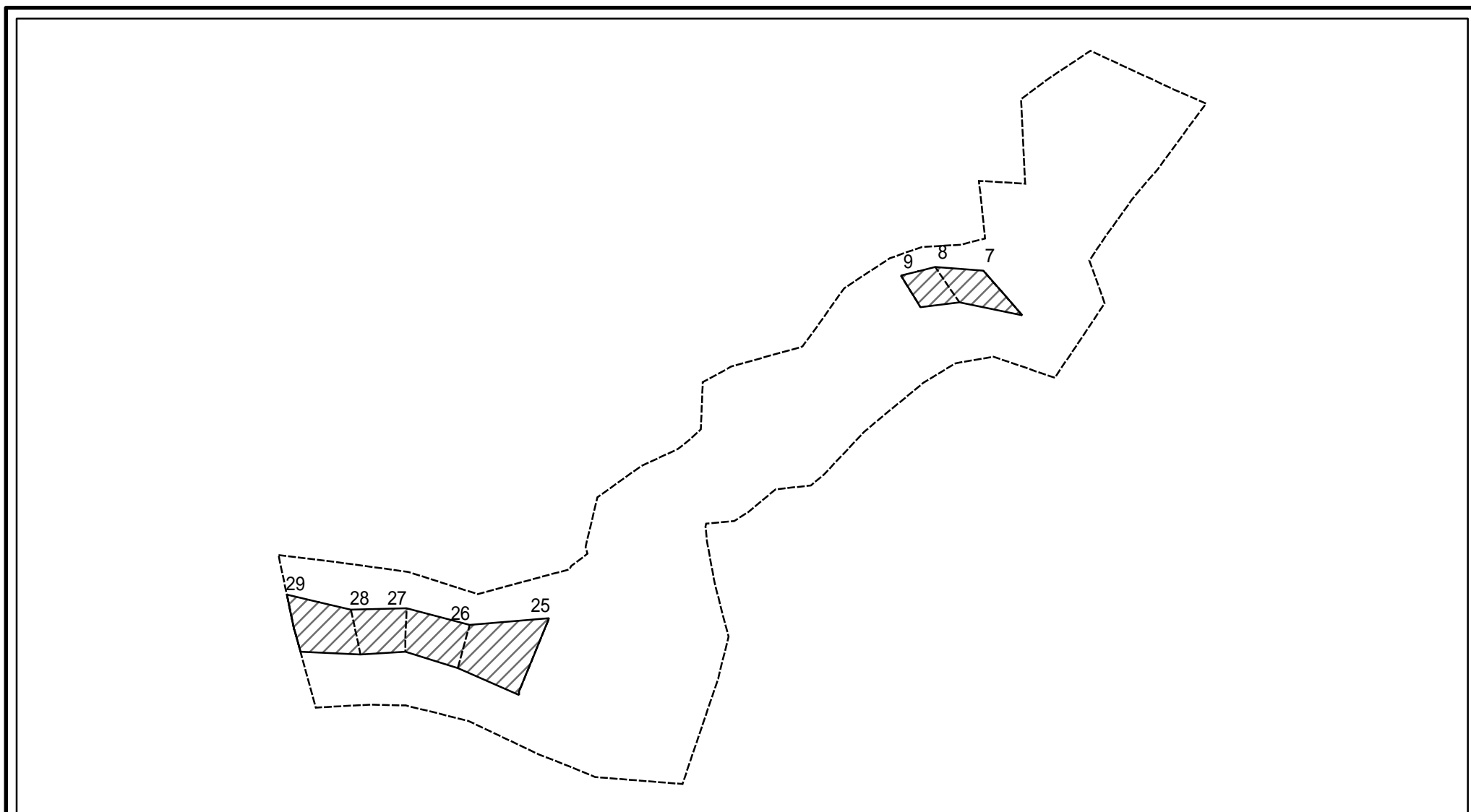
土
縮尺
1:1,500

自然現象
の種類
告示番号
告示年月日

急傾斜地の崩壊

箇所番号	2406-4-3
箇所名	笹渡(1)
所在地	南砺市笹渡

土砂災害警戒区域等の指定の公示に係る図書(その2 - 2)



図中の数字は横断測線番号を示す

様式 - 2 - 2 (急)
 土砂災害特別警戒区域の区域区分図
 (急傾斜地の崩壊に伴う土石等の移動により
 建築物の地上部に作用すると想定される力)

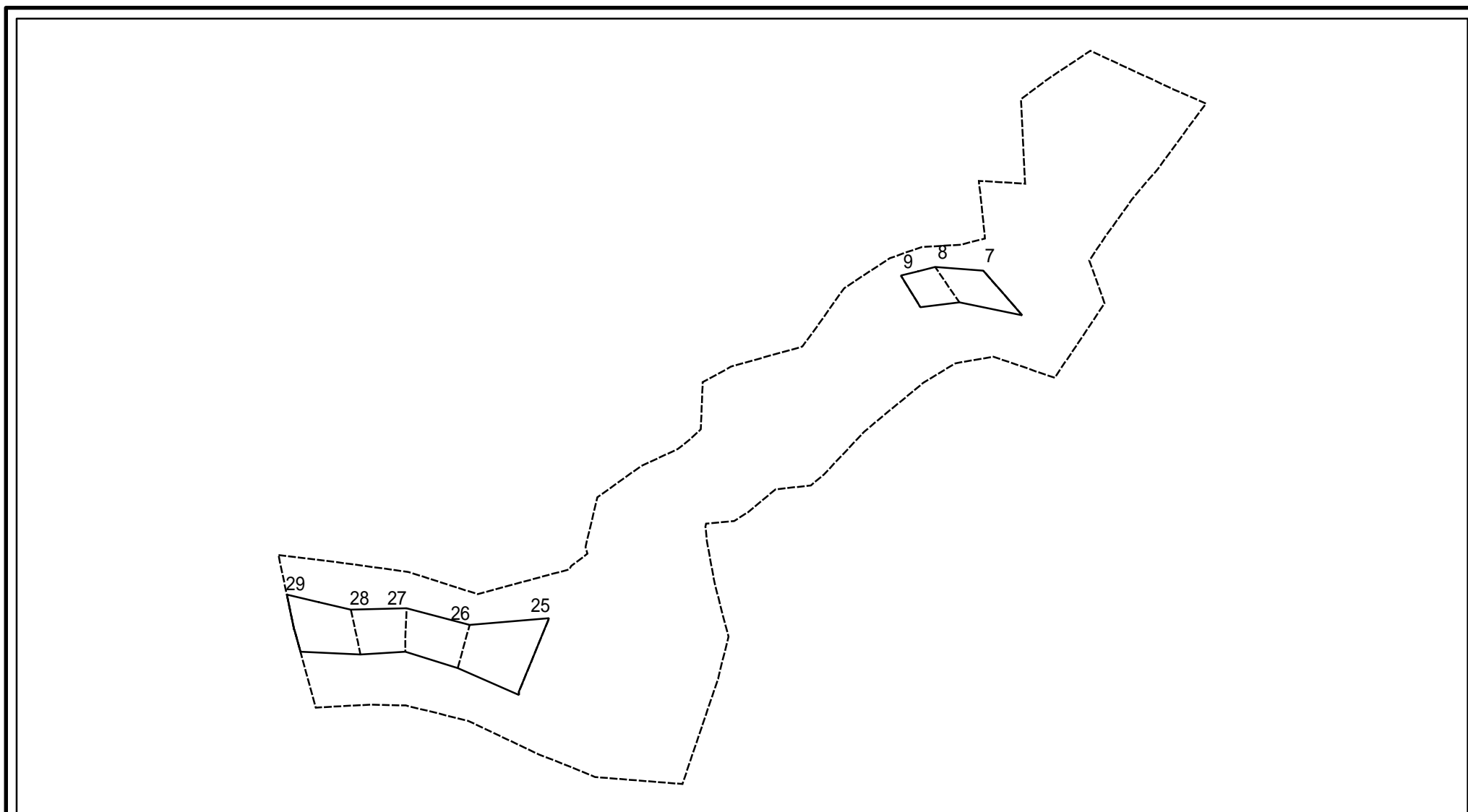
土砂災害防止法施行令第二条の基準に該当する区域		
土砂災害防止法 施行令第三条の 基準に該当する 区域	土石等の(移動)高さが1m以下の場合、 土石等の移動による力が100kN/mを超える区域	
	それ以外の区域	

土
縮尺
1:1,500

自然現象 の種類	急傾斜地の崩壊
告示番号	
告示年月日	

箇所番号	2406-4-3
箇所名	竜渡(1)
所在地	南砺市竜渡

土砂災害警戒区域等の指定の公示に係る図書(その2 - 3)



図中の数字は横断測線番号を示す

様式 - 2 - 3 (急)
 土砂災害特別警戒区域の区域区分図
 (急傾斜地の崩壊に伴う土石等の堆積により
 建築物の地上部に作用すると想定される力)

土砂災害防止法施行令第二条の基準に該当する区域	
土砂災害防止法 施行令第三条の 基準に該当する 区域	
それ以外の区域	

土	縮尺

自然現象の種類	急傾斜地の崩壊	箇所番号	2406-4-3
告示番号		箇所名	籠渡(1)
告示年月日		所在地	南砺市籠渡

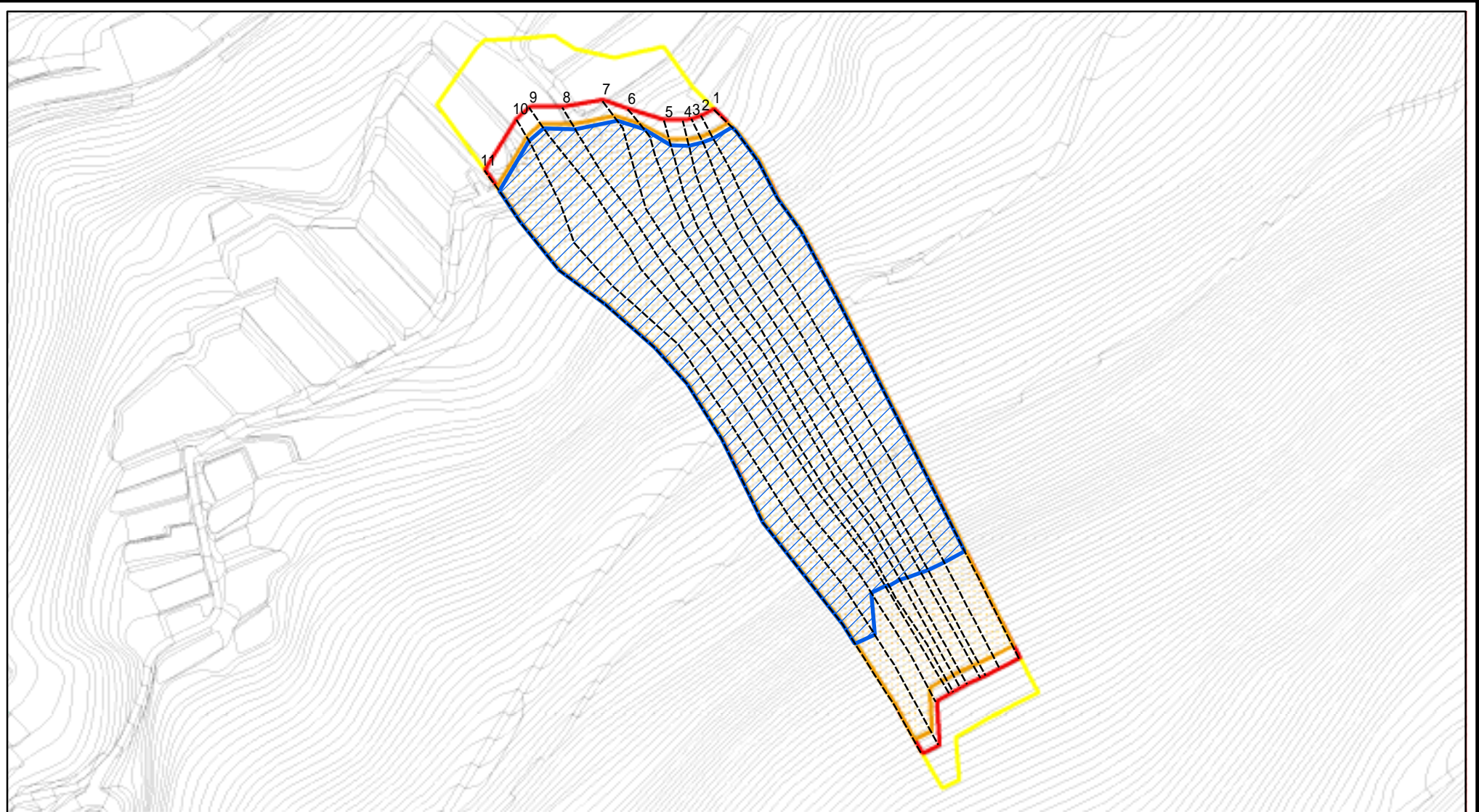
土砂災害警戒区域等の指定の公示に係る図書(その3)

横断測線の区間	土石等の移動により建築物の地上部に作用すると想定される力				土石等の堆積により建築物の地上部に作用すると想定される力			
	土石等の(移動)高さが1m以下の場合、土石等の移動による力が100KN/m2を越える区域		それ以外の区域		土石等の堆積の高さが3mを越える区域		それ以外の区域	
	力の大きさのうち最大のもの(KN/m2)	土石等の高さ(m)	力の大きさのうち最大のもの(KN/m2)	土石等の高さ(m)	力の大きさのうち最大のもの(KN/m2)	土石等の高さ(m)	力の大きさのうち最大のもの(KN/m2)	土石等の高さ(m)
1 ~ 2	-	-	-	-	-	-	-	-
2 ~ 3	-	-	-	-	-	-	-	-
3 ~ 4	-	-	-	-	-	-	-	-
4 ~ 5	-	-	-	-	-	-	-	-
5 ~ 6	-	-	-	-	-	-	-	-
6 ~ 7	-	-	-	-	-	-	-	-
7 ~ 8	-	-	97.7	1.0	-	-	8.9	1.7
8 ~ 9	-	-	87.9	1.0	-	-	8.9	1.7
9 ~ 10	-	-	-	-	-	-	-	-
10 ~ 11	-	-	-	-	-	-	-	-
11 ~ 12	-	-	-	-	-	-	-	-
12 ~ 13	-	-	-	-	-	-	-	-
13 ~ 14	-	-	-	-	-	-	-	-
14 ~ 15	-	-	-	-	-	-	-	-
15 ~ 16	-	-	-	-	-	-	-	-
16 ~ 17	-	-	-	-	-	-	-	-
17 ~ 18	-	-	-	-	-	-	-	-
18 ~ 19	-	-	-	-	-	-	-	-
19 ~ 20	-	-	-	-	-	-	-	-
20 ~ 21	-	-	-	-	-	-	-	-
21 ~ 22	-	-	-	-	-	-	-	-
22 ~ 23	-	-	-	-	-	-	-	-
23 ~ 24	-	-	-	-	-	-	-	-
24 ~ 25	-	-	-	-	-	-	-	-

横断測線の区間	土石等の移動により建築物の地上部に作用すると想定される力				土石等の堆積により建築物の地上部に作用すると想定される力			
	土石等の(移動)高さが1m以下の場合、土石等の移動による力が100KN/m2を越える区域		それ以外の区域		土石等の堆積の高さが3mを越える区域		それ以外の区域	
	力の大きさのうち最大のもの(KN/m2)	土石等の高さ(m)	力の大きさのうち最大のもの(KN/m2)	土石等の高さ(m)	力の大きさのうち最大のもの(KN/m2)	土石等の高さ(m)	力の大きさのうち最大のもの(KN/m2)	土石等の高さ(m)
25 ~ 26	-	-	100.0	1.0	-	-	10.2	1.9
26 ~ 27	-	-	90.6	1.0	-	-	10.8	2.0
27 ~ 28	-	-	87.3	1.0	-	-	11.6	2.2
28 ~ 29	-	-	100.0	1.0	-	-	11.6	2.2

様式 - 3(急) 建築物の構造の規制に必要な衝撃に関する事項	自然現象の種類	急傾斜地の崩壊	箇所番号	2406-4-3
	公示番号		箇所名	竜渡(1)
	公示年月日		所在地	南砺市竜渡

土砂災害警戒区域等の指定の公示に係る図書(その2)



図中の数字は横断測線番号を示す

様式 - 2(急)

土砂災害警戒区域・土砂災害特別警戒区域
区域図(その1)

土砂災害防止法施行令第二条の基準に該当する区域



土砂災害防止法
施行令第三条の
基準に該当する
区域



それ以外の区域



土

縮尺

1:2,500

自然現象
の種類

急傾斜地の崩壊

告示番号

告示年月日

箇所番号

2406-5

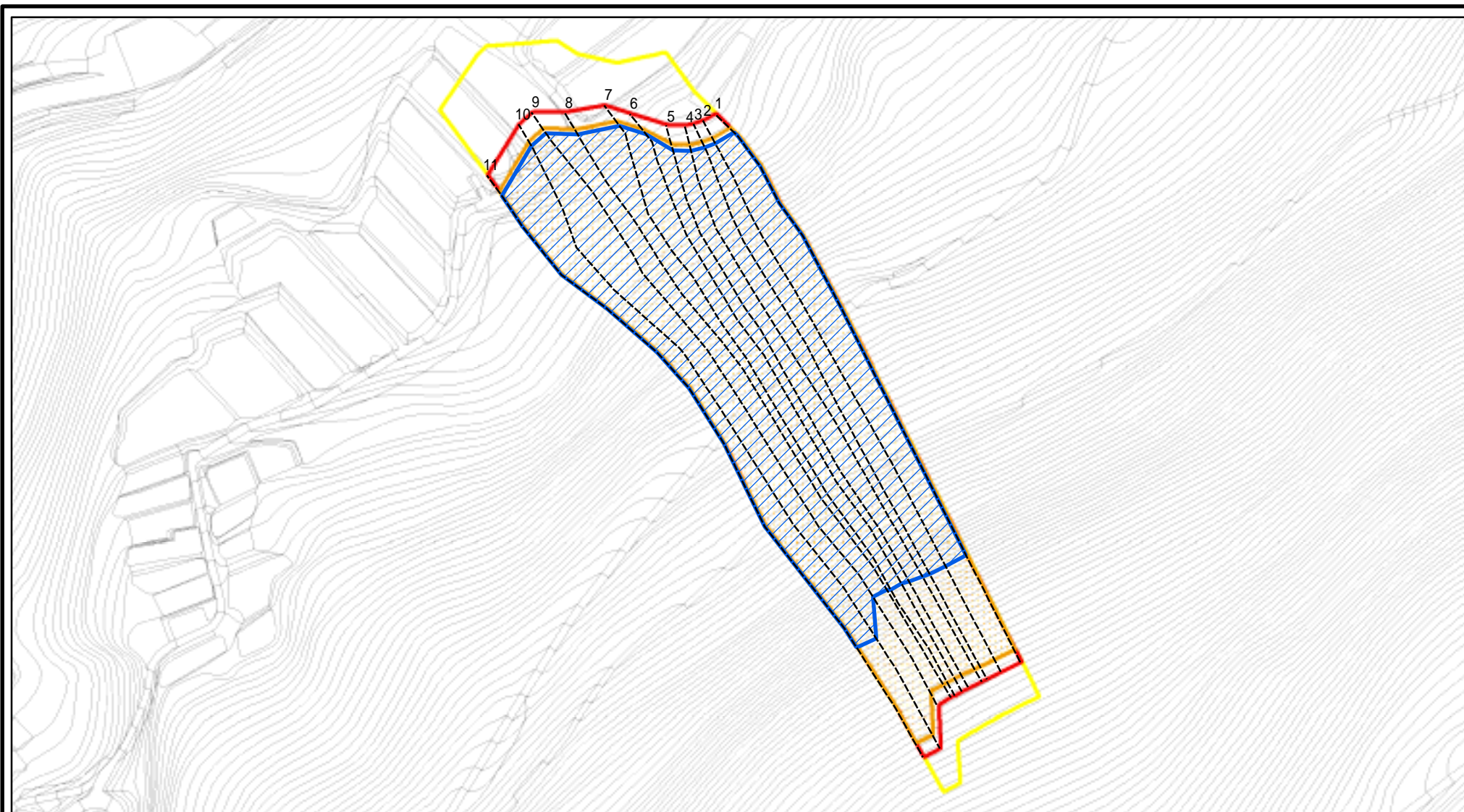
箇所名

籠渡(1)

所在地

南砺市籠渡

土砂災害警戒区域等の指定の公示に係る図書(その2 - 1)



0 25 50 100
m

図中の数字は横断測線番号を示す

様式 - 2 - 1(急)

土砂災害警戒区域・土砂災害特別警戒区域
区域図(その2)

土砂災害防止法施行令第二条の基準に該当する区域	
土砂災害防止法施行令第三条の基準に該当する区域	
それ以外の区域	

土

縮尺

1:2,500

自然現象
の種類

告示番号

告示年月日

急傾斜地の崩壊

箇所番号

箇所名

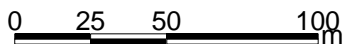
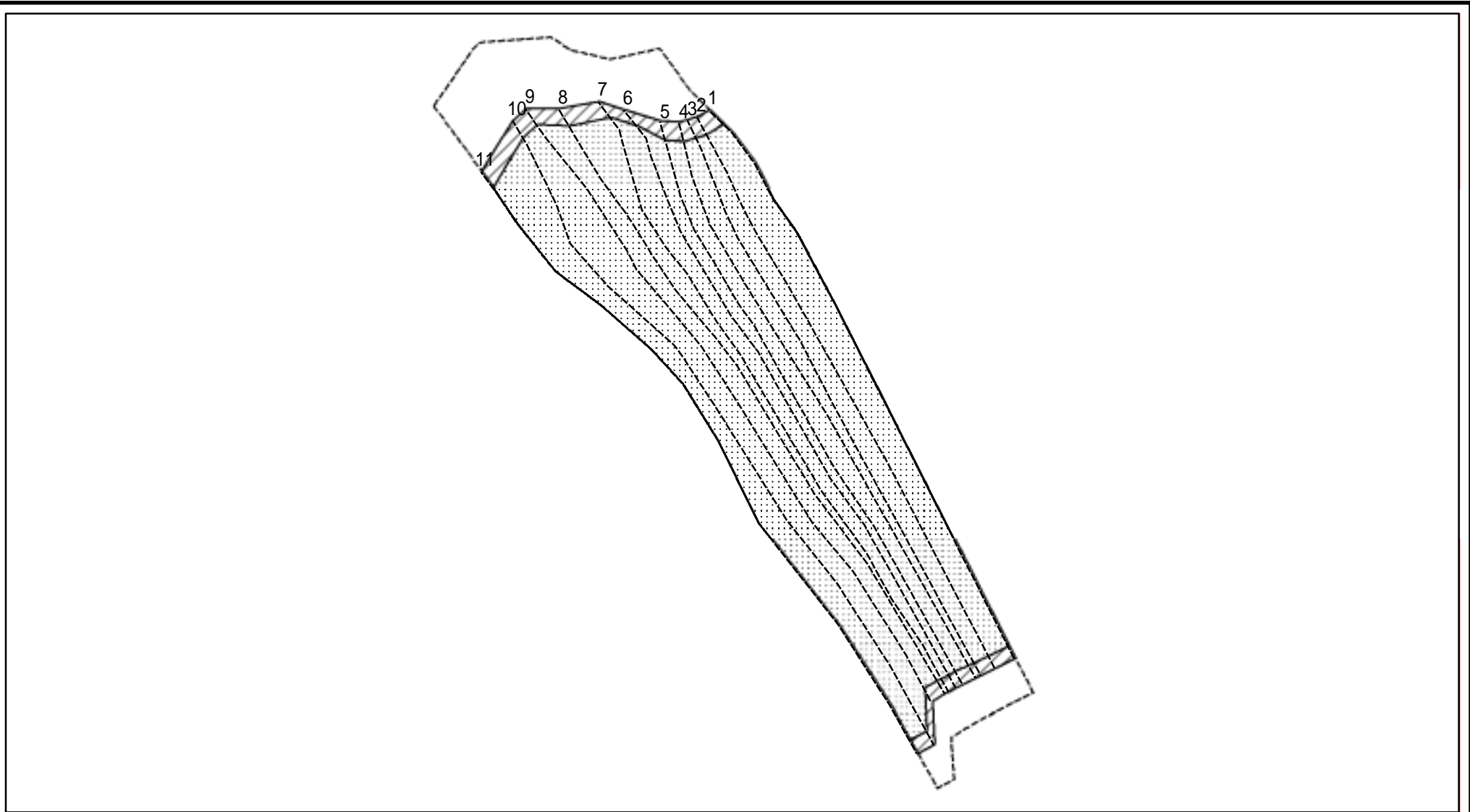
所在地

2406-5

竈渡(1)

南砺市竈渡

土砂災害警戒区域等の指定の公示に係る図書(その2 - 2)



図中の数字は横断測線番号を示す

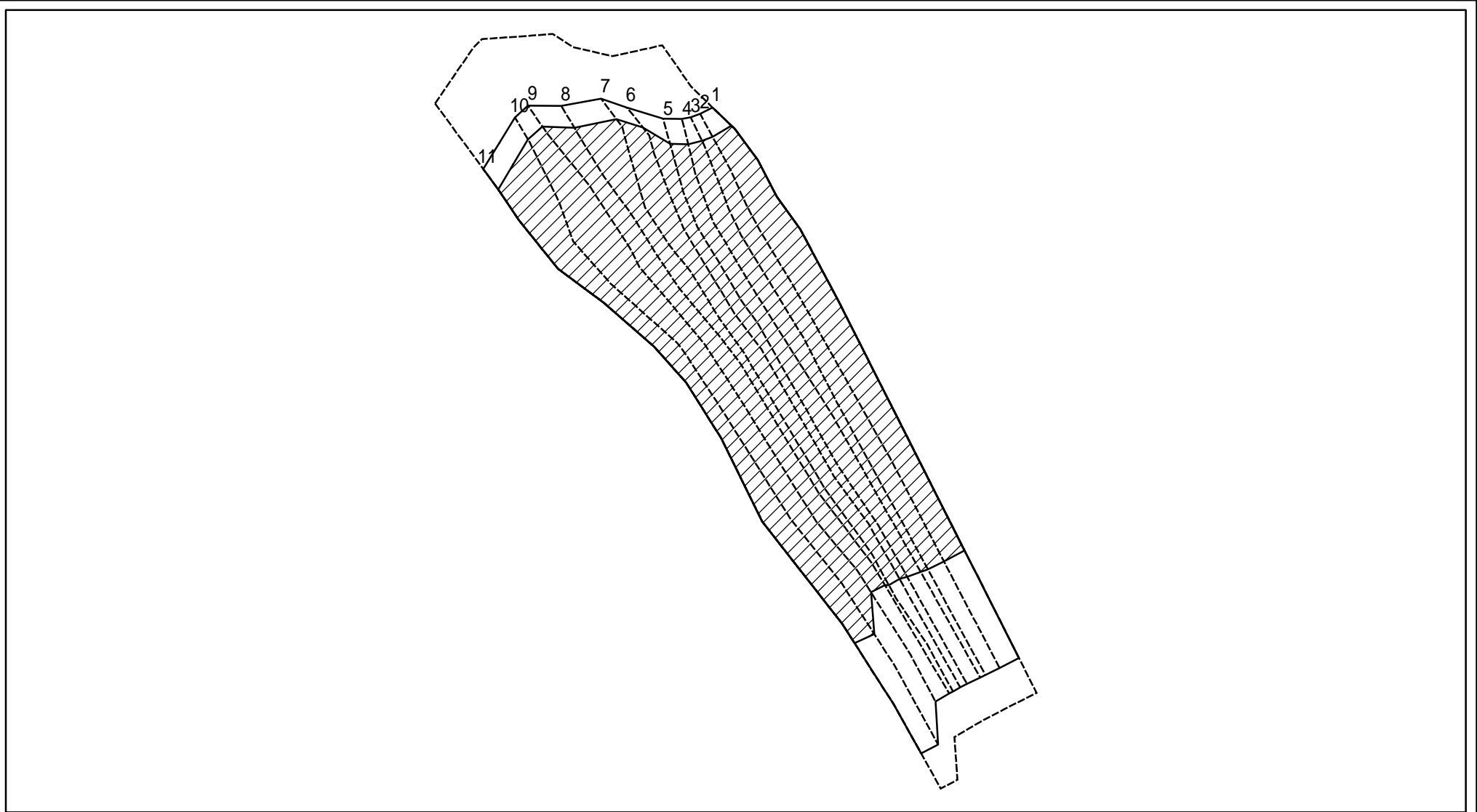
様式 - 2 - 2 (急)
 土砂災害特別警戒区域の区域区分図
 (急傾斜地の崩壊に伴う土石等の移動により
 建築物の地上部に作用すると想定される力)

土砂災害防止法施行令第二条の基準に該当する区域	
土砂災害防止法施行令第三条の基準に該当する区域	
それ以外の区域	

土
縮尺
1:2,500

自然現象の種類	急傾斜地の崩壊	箇所番号	2406-5
告示番号		箇所名	麓渡(1)
告示年月日		所在地	南砺市麓渡

土砂災害警戒区域等の指定の公示に係る図書(その2 - 3)



0 25 50 100
m

図中の数字は横断測線番号を示す

様式 - 2 - 3 (急)
土砂災害特別警戒区域の区域区分図
(急傾斜地の崩壊に伴う土石等の堆積により
建築物の地上部に作用すると想定される力)

土砂災害防止法施行令第二条の基準に該当する区域	
土砂災害防止法施行令第三条の基準に該当する区域	
それ以外の区域	

土
縮尺
1:2,500

自然現象の種類
告示番号
告示年月日

急傾斜地の崩壊
箇所番号
箇所名
所在地

2406-5
麓渡(1)
南砺市麓渡

土砂災害警戒区域等の指定の公示に係る図書(その3)

横断測線の区間	土石等の移動により建築物の地上部に作用すると想定される力				土石等の堆積により建築物の地上部に作用すると想定される力			
	土石等の(移動)高さが1m以下の場合、土石等の移動による力が100KN/m2を越える区域		それ以外の区域		土石等の堆積の高さが3mを越える区域		それ以外の区域	
	力の大きさのうち最大のもの (KN/m2)	土石等の高さ (m)	力の大きさのうち最大のもの (KN/m2)	土石等の高さ (m)	力の大きさのうち最大のもの (KN/m2)	土石等の高さ (m)	力の大きさのうち最大のもの (KN/m2)	土石等の高さ (m)
1 ~ 2	164.7	1.0	100.0	1.0	20.0	3.7	16.1	3.0
2 ~ 3	164.7	1.0	100.0	1.0	20.0	3.7	16.1	3.0
3 ~ 4	164.4	1.0	100.0	1.0	20.0	3.7	16.1	3.0
4 ~ 5	163.7	1.0	100.0	1.0	19.9	3.7	16.1	3.0
5 ~ 6	162.5	1.0	100.0	1.0	19.8	3.7	16.1	3.0
6 ~ 7	161.1	1.0	100.0	1.0	19.7	3.7	16.1	3.0
7 ~ 8	161.1	1.0	100.0	1.0	19.7	3.7	16.1	3.0
8 ~ 9	159.7	1.0	100.0	1.0	19.6	3.7	16.1	3.0
9 ~ 10	158.7	1.0	100.0	1.0	19.5	3.7	16.1	3.0
10 ~ 11	158.3	1.0	100.0	1.0	19.5	3.6	16.1	3.0

様式 - 3(急) 建築物の構造の規制に必要な衝撃に関する事項	自然現象の種類	急傾斜地の崩壊	箇所番号	2406-5
	公示番号		箇所名	籠渡(1)
	公示年月日		所在地	南砺市籠渡