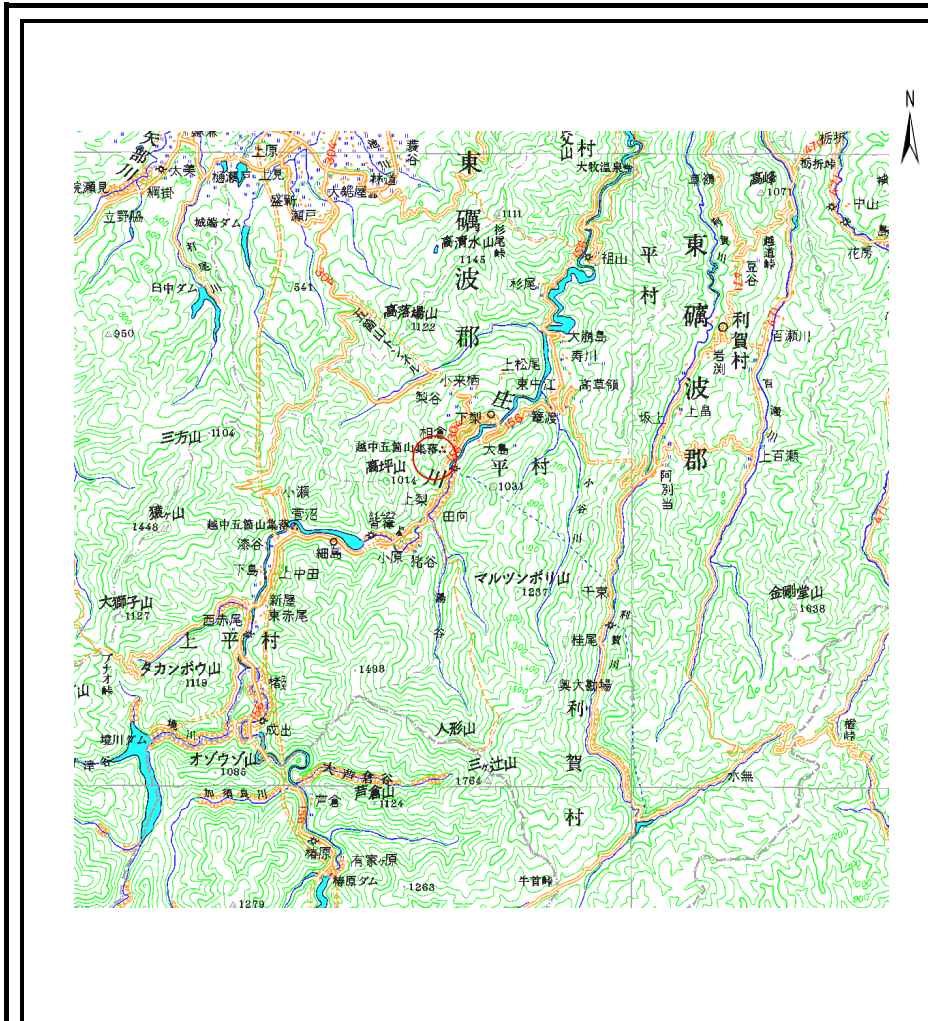
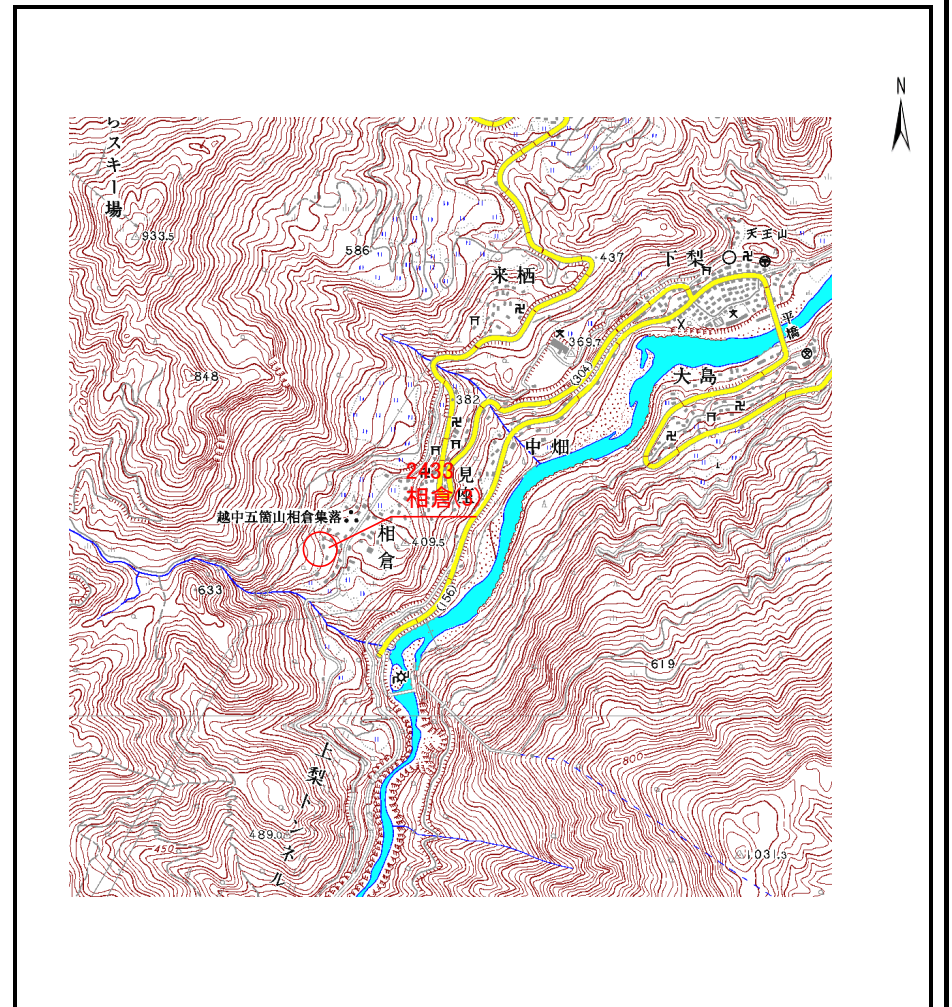


土砂災害警戒区域等の指定の公示に係る図書（その1）



(1/200,000)

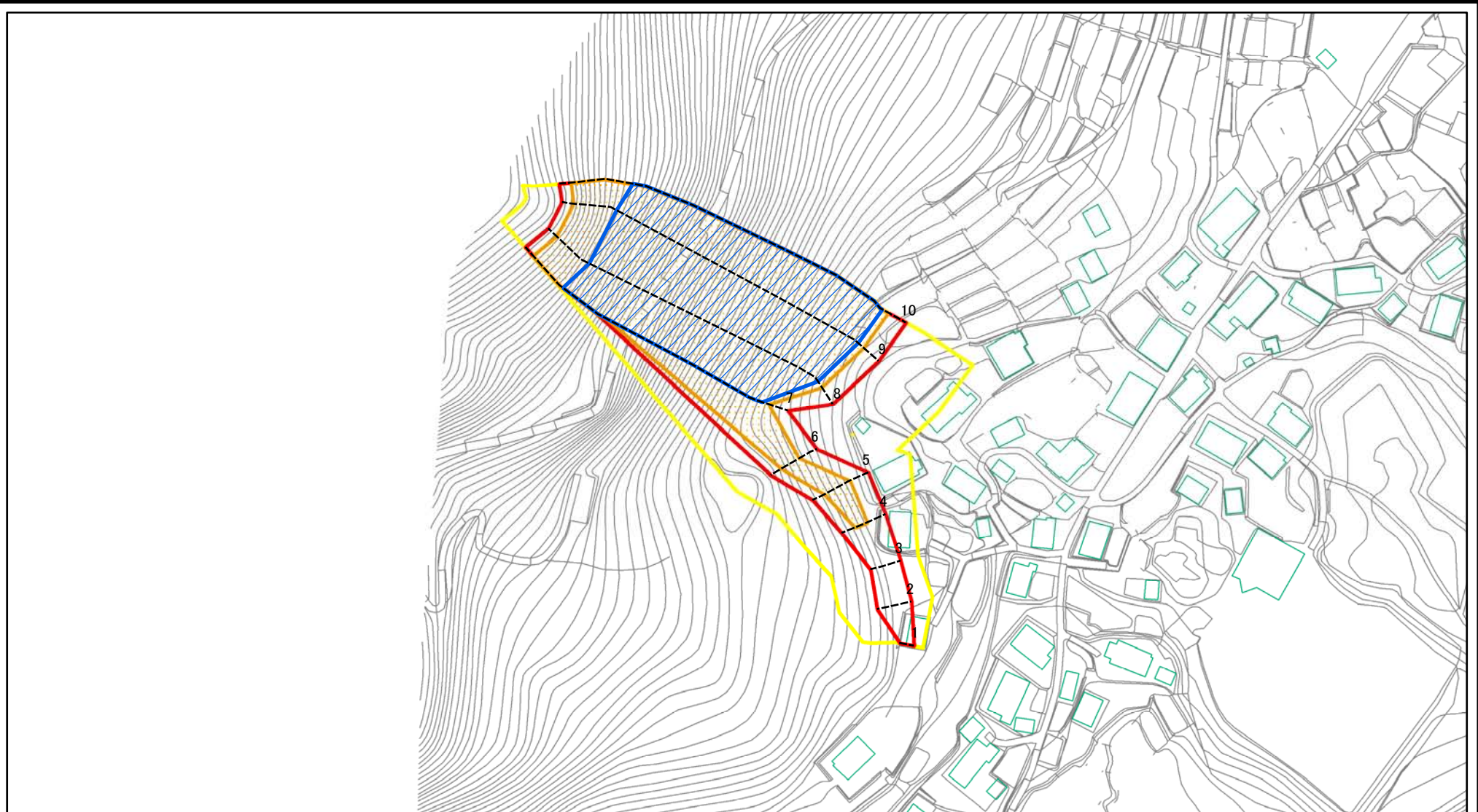


(1/25,000)

様式－1(急) 土砂災害警戒区域・土砂災害特別警戒区域 位置図	自然現象の種類	急傾斜地の崩壊
	箇所番号	2433
	箇所名	相倉(3)
	所在地	富山県南砺市(旧.平村)相倉

この地図は、国土地理院の承認を得て、同院発行の20万分の1・2万5千分の1の地形図を複製したものである。(承認番号 平17総複 第131号)

土砂災害警戒区域等の指定の公示に係る図書(その2)



図中の数字は横断測線番号を示す

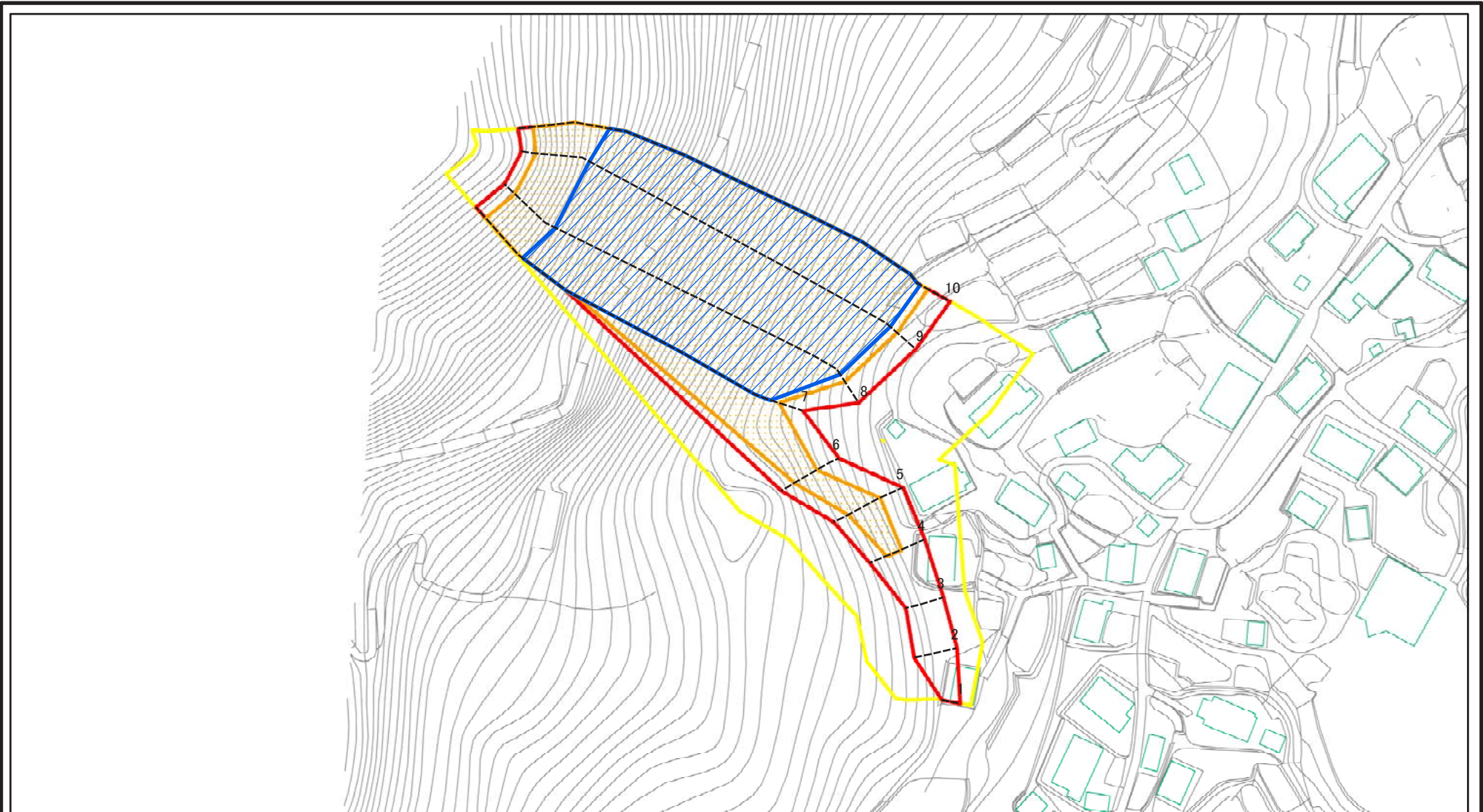
様式-2(急)
土砂災害警戒区域・土砂災害特別警戒区域
区域図(その1)

土砂災害防止法施行令第二条の基準に該当する区域	
土砂災害防止法施行令第三条の基準に該当する区域	
それ以外の区域	

N	縮尺 1:2,500

自然現象の種類	急傾斜地の崩壊	箇所番号	2433
告示番号		箇所名	相倉(3)
告示年月日		所在地	富山県南砺市(旧. 平村)相倉

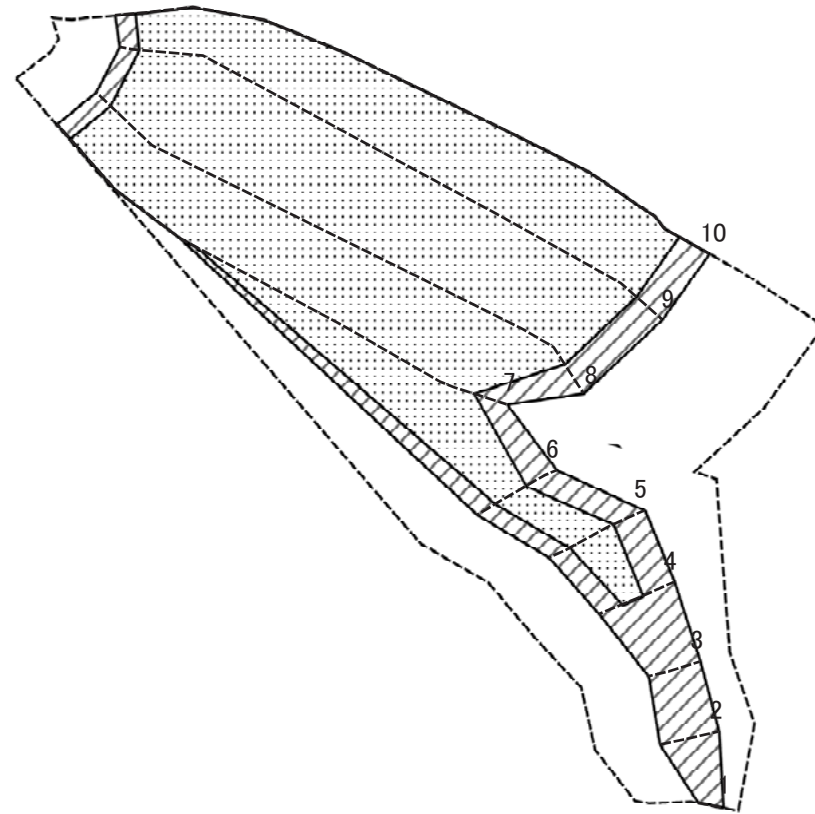
土砂災害警戒区域等の指定の公示に係る図書(その2-1)



図中の数字は横断測線番号を示す

様式-2-1(急) 土砂災害警戒区域・土砂災害特別警戒区域 区域図(その2)	土砂災害防止法施行令第二条の基準に該当する区域		N 縮尺 1:2,000	自然現象の種類	急傾斜地の崩壊	箇所番号	2433
	土砂災害防止法施行令第三条の基準に該当する区域			告示番号		箇所名	相倉(3)
	土砂等の(移動)高さが1m以下の場合、土砂等の移動による力が100kN/mを超える区域			告示年月日		所在地	富山県南砺市(旧・平村)相倉
	土砂等の堆積の高さが3mを超える区域						
	それ以外の区域						

土砂災害警戒区域等の指定の公示に係る図書(その2-2)



図中の数字は横断測線番号を示す

様式-2-2(急)

土砂災害特別警戒区域の区域区分図
(急傾斜地の崩壊に伴う土石等の移動により
建築物の地上部に作用すると想定される力)

土砂災害防止法施行令第二条の基準に該当する区域



自然現象
の種類

急傾斜地の崩壊

箇所番号

2433

土砂災害防止法
施行令第三条の
基準に該当する
区域



縮尺

告示番号

箇所名

相倉(3)

それ以外の区域



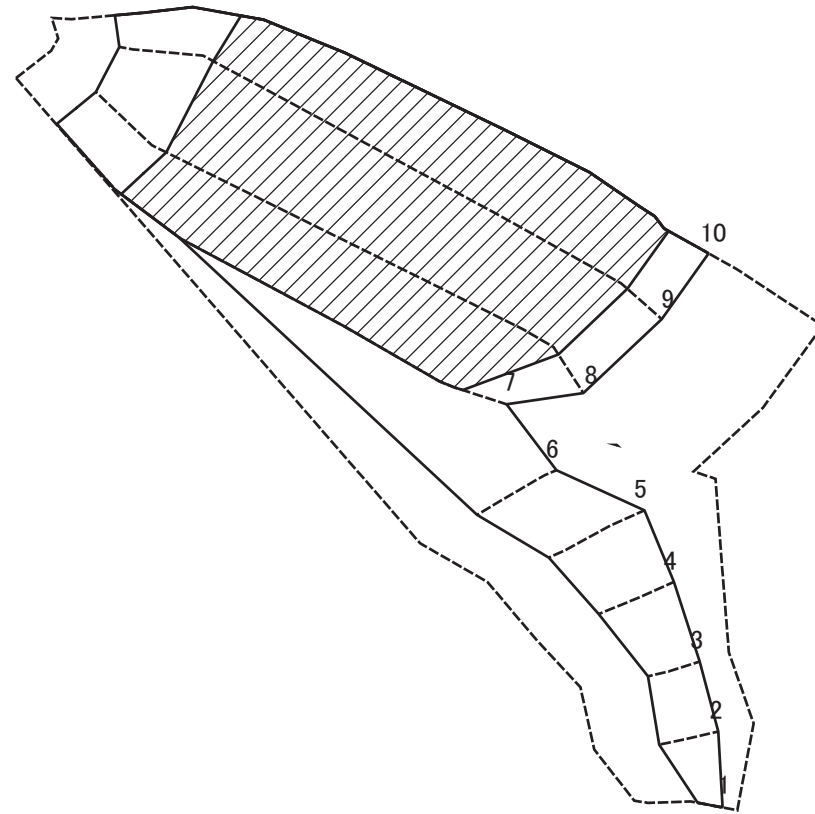
1:2,000

告示年月日

所在地

富山県南砺市(旧. 平村)相倉

土砂災害警戒区域等の指定の公示に係る図書(その2-3)



図中の数字は横断測線番号を示す

様式-2-3(急) 土砂災害特別警戒区域の区域区分図 (急傾斜地の崩壊に伴う土石等の堆積により 建築物の地上部に作用すると想定される力)	土砂災害防止法施行令第二条の基準に該当する区域			N 縮尺 1:2,000	自然現象の種類	急傾斜地の崩壊	箇所番号	2433
	土砂災害防止法 施行令第三条の 基準に該当する 区域	土石等の堆積の高さが3mを超える区域			告示番号		箇所名	相倉(3)
		それ以外の区域			告示年月日		所在地	富山県南砺市(旧. 平村)相倉

土砂災害警戒区域等の指定の公示に係る図書（その3）

横断測線の区間	土砂等の移動により建築物の地上部に作用する と想定される力				土砂等の堆積により建築物の地上部に作用する と想定される力			
	土砂等の(移動)高さが 1 m以下の場合、土砂等 の移動による力が 100kN/m ² を超える区域		それ以外の区域		土砂等の堆積の高さが 3 mを超える区域		それ以外の区域	
	力の大きさ のうち最大 のもの (kN/m ²)	土砂等 の高さ (m)	力の大きさ のうち最大 のもの (kN/m ²)	土砂等 の高さ (m)	力の大きさ のうち最大 のもの (kN/m ²)	土砂等 の高さ (m)	力の大きさ のうち最大 のもの (kN/m ²)	土砂等 の高さ (m)
1 ~ 2	-	-	100.00	1.00	-	-	9.05	1.69
2 ~ 3	-	-	100.00	1.00	-	-	8.79	1.64
3 ~ 4	-	-	100.00	1.00	-	-	10.81	2.02
4 ~ 5	134.61	1.00	100.00	1.00	-	-	11.81	2.21
5 ~ 6	134.61	1.00	100.00	1.00	-	-	11.81	2.21
6 ~ 7	178.92	1.00	100.00	1.00	-	-	16.05	3.00
7 ~ 8	179.62	1.00	100.00	1.00	22.03	4.12	16.05	3.00
8 ~ 9	179.62	1.00	100.00	1.00	22.03	4.12	16.05	3.00
9 ~ 10	178.78	1.00	100.00	1.00	21.79	4.07	16.05	3.00
~								
~								
~								
~								
~								
~								
~								
~								
~								
~								
~								
~								
~								
~								
~								
~								
~								
~								
~								
~								
~								
~								

横断測線の区間	土砂等の移動により建築物の地上部に作用する と想定される力				土砂等の堆積により建築物の地上部に作用する と想定される力			
	土砂等の(移動)高さが 1 m以下の場合、土砂等 の移動による力が 100kN/m ² を超える区域		それ以外の区域		土砂等の堆積の高さが 3 mを超える区域		それ以外の区域	
	力の大きさ のうち最大 のもの (kN/m ²)	土砂等 の高さ (m)	力の大きさ のうち最大 のもの (kN/m ²)	土砂等 の高さ (m)	力の大きさ のうち最大 のもの (kN/m ²)	土砂等 の高さ (m)	力の大きさ のうち最大 のもの (kN/m ²)	土砂等 の高さ (m)
~								
~								
~								
~								
~								
~								
~								
~								
~								
~								
~								
~								
~								
~								
~								
~								
~								
~								
~								
~								
~								
~								
~								
~								
~								
~								
~								
~								
~								

様式 - 3(急) 建築物の構造の規制に必要な衝撃に関する事項	自然現象の種類	急傾斜地の崩壊	箇所番号	2433
	告示番号		箇所名	相倉(3)
	告示年月日		所在地	富山県南砺市(旧・平村)相倉