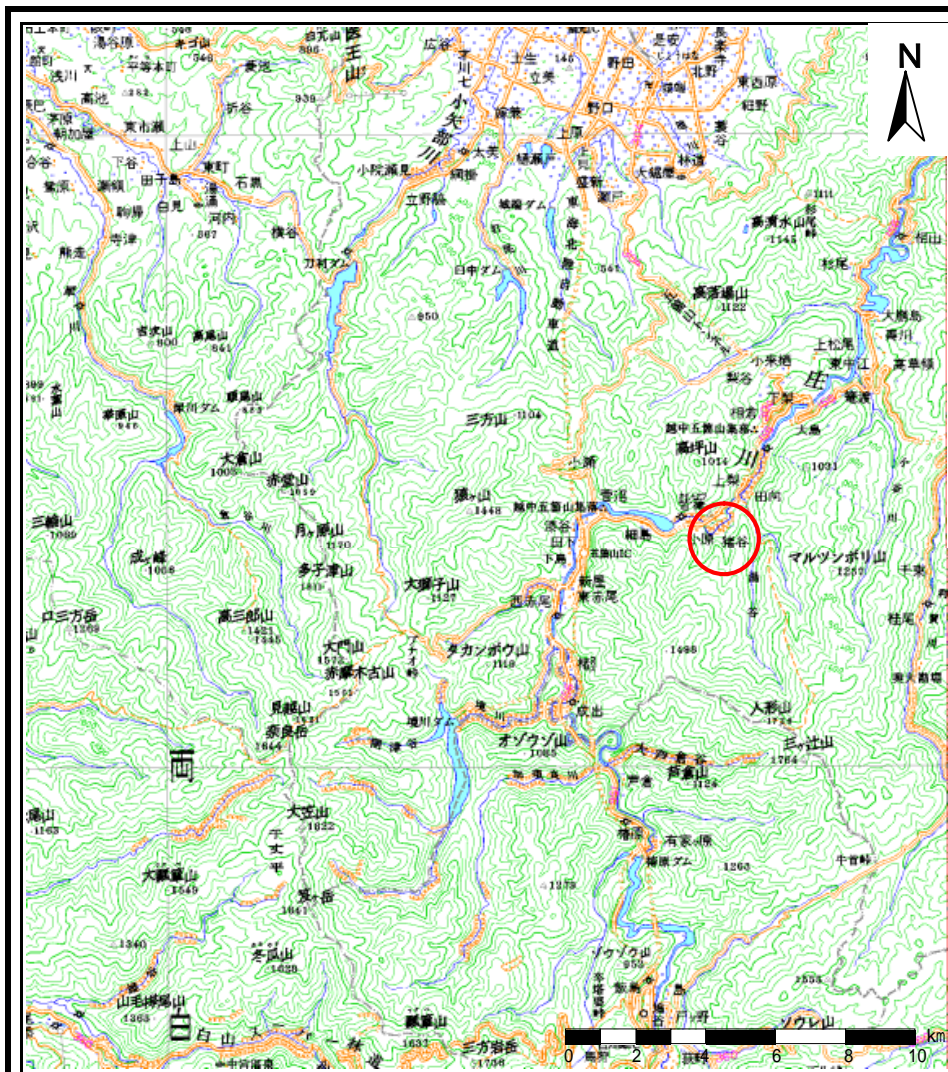
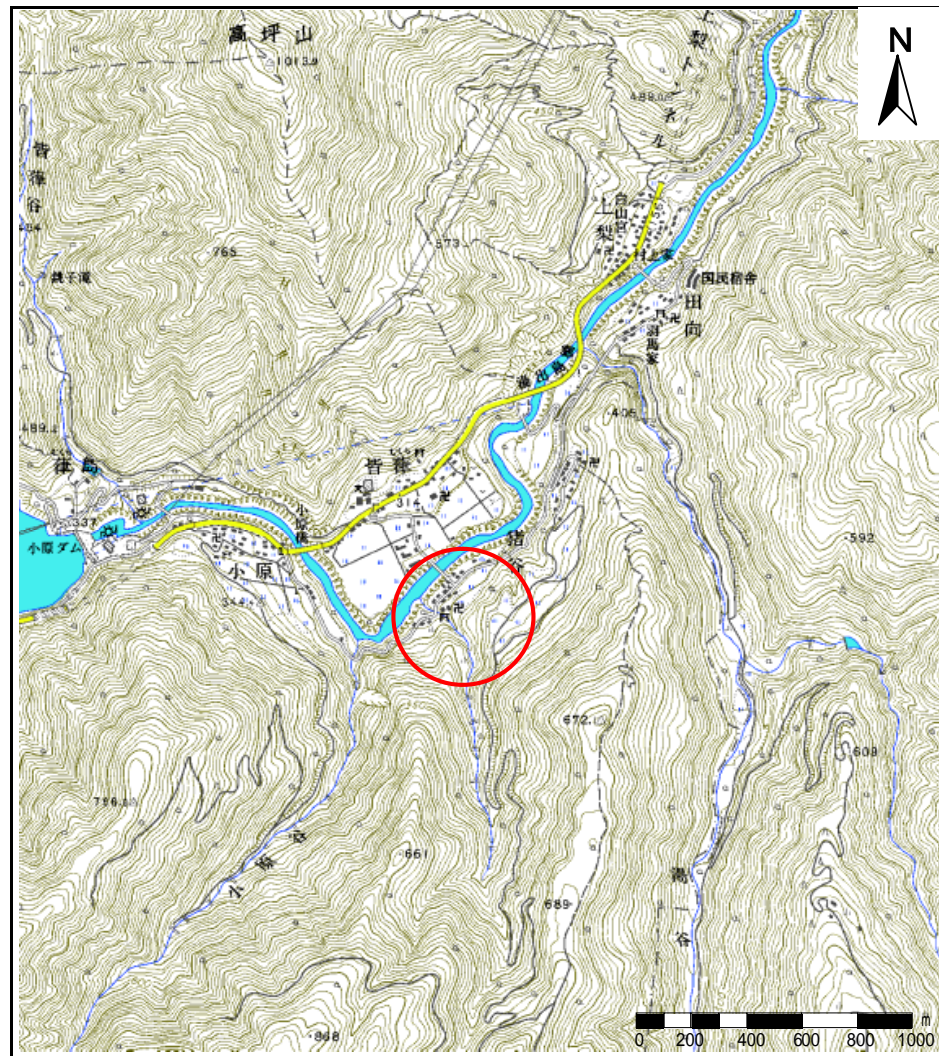


# 土砂災害警戒区域等の指定の公示に係る図書(その1)



(1/200,000)



(1/25,000)

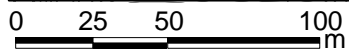
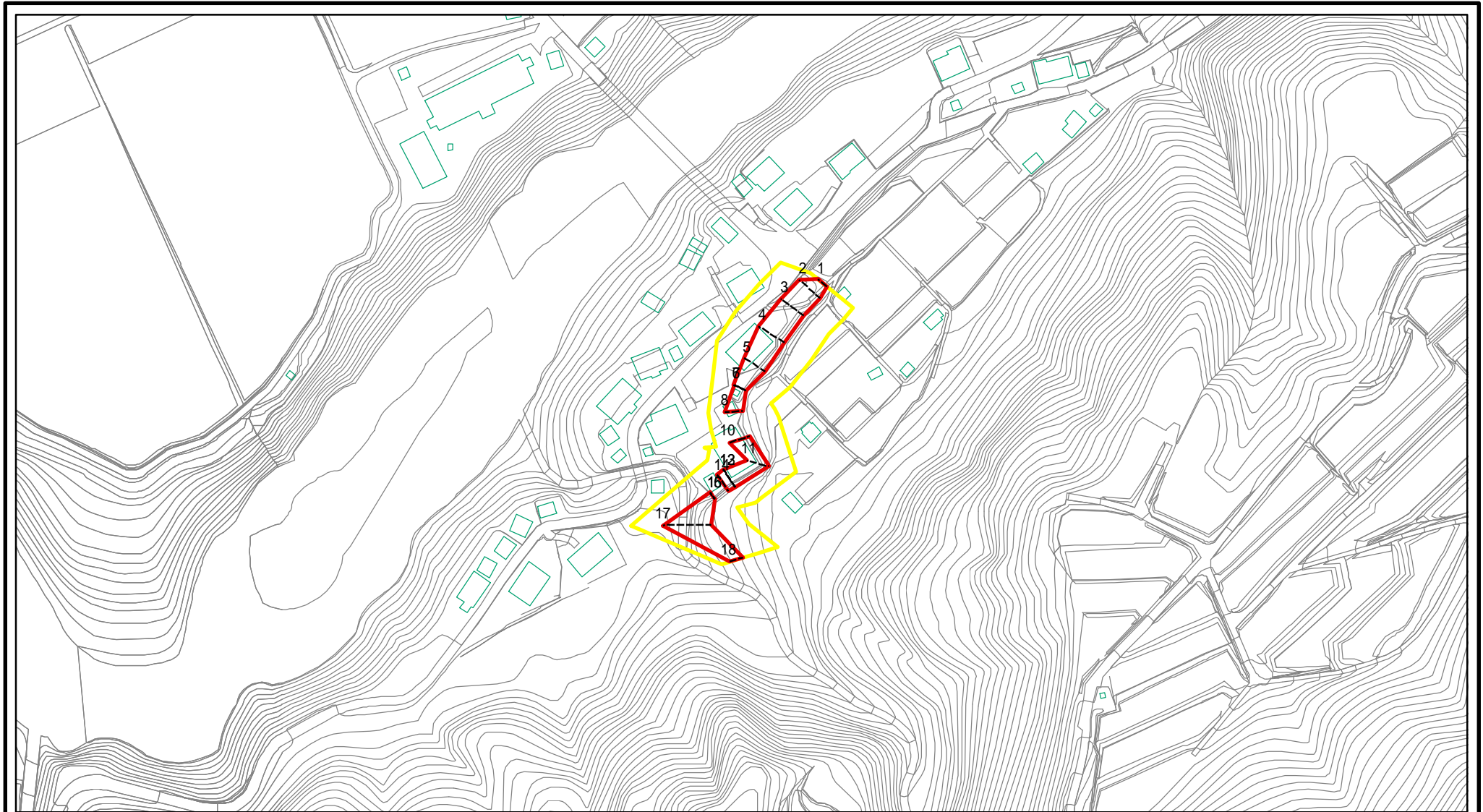
様式 - 1(急)  
土砂災害警戒区域・土砂災害特別警戒区域  
位置図

自然現象の種類	急傾斜地の崩壊
箇所番号	2446
箇所名	猪谷(3)
所在地	南砺市猪谷

「この地図は、国土地理院長の承認を得て、同院発行の数値地図20000(地図画像)及び数値地図25000(地図画像)を複製したものである。(承認番号 平21業複、第346号)」



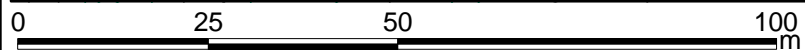
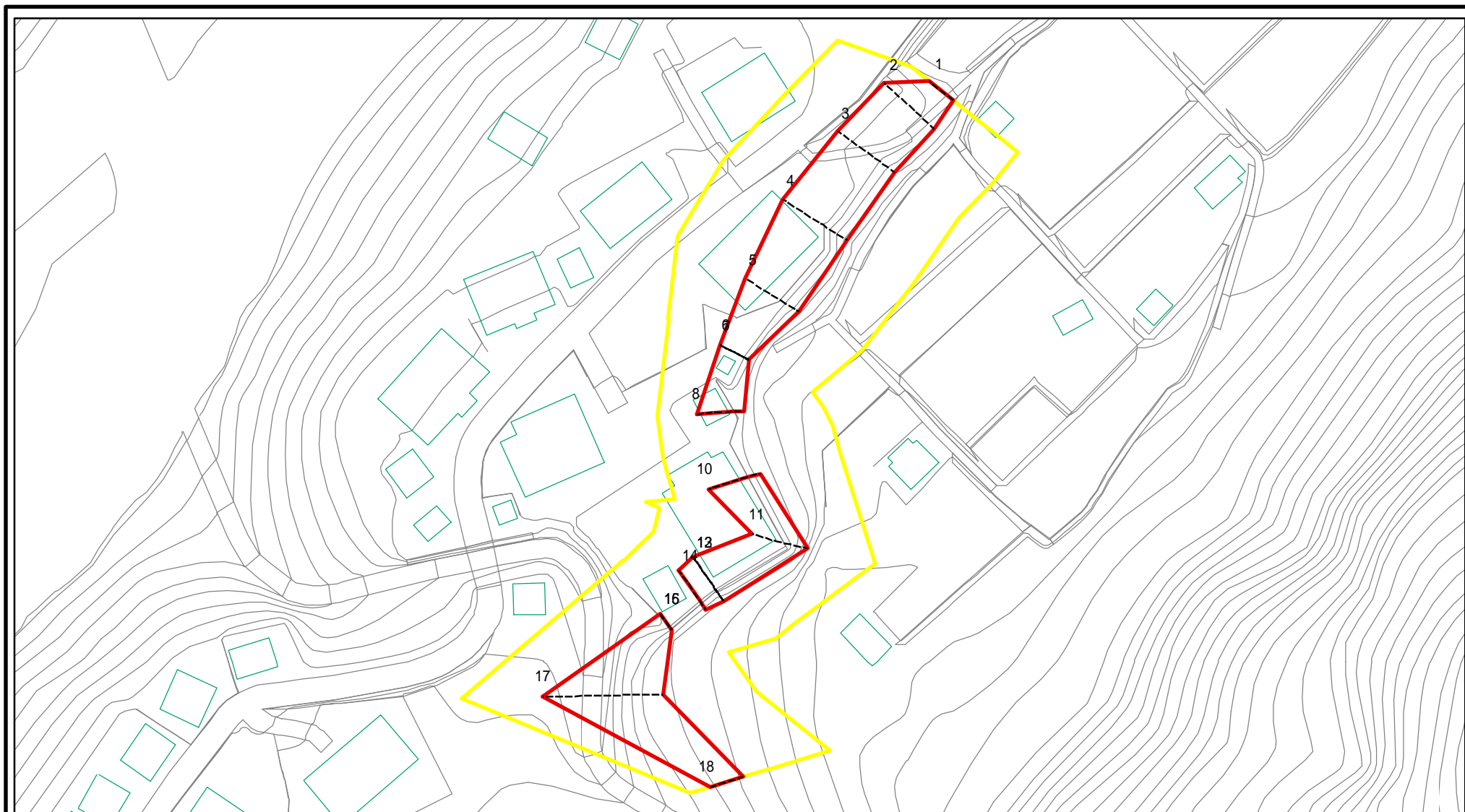
# 土砂災害警戒区域等の指定の公示に係る図書(その2)



図中の数字は横断測線番号を示す

様式 - 2(急) 土砂災害警戒区域・土砂災害特別警戒区域 区域図(その1)	土砂災害防止法施行令第二条の基準に該当する区域		土 縮尺 1:2,500	自然現象の種類 急傾斜地の崩壊	箇所番号 2446
	土砂災害防止法施行令第三条の基準に該当する区域			告示番号	箇所名 猪谷(3)
	それ以外の区域			告示年月日	所在地 南砺市猪谷

# 土砂災害警戒区域等の指定の公示に係る図書(その2 - 1)



図中の数字は横断測線番号を示す

様式 - 2 - 1(急)

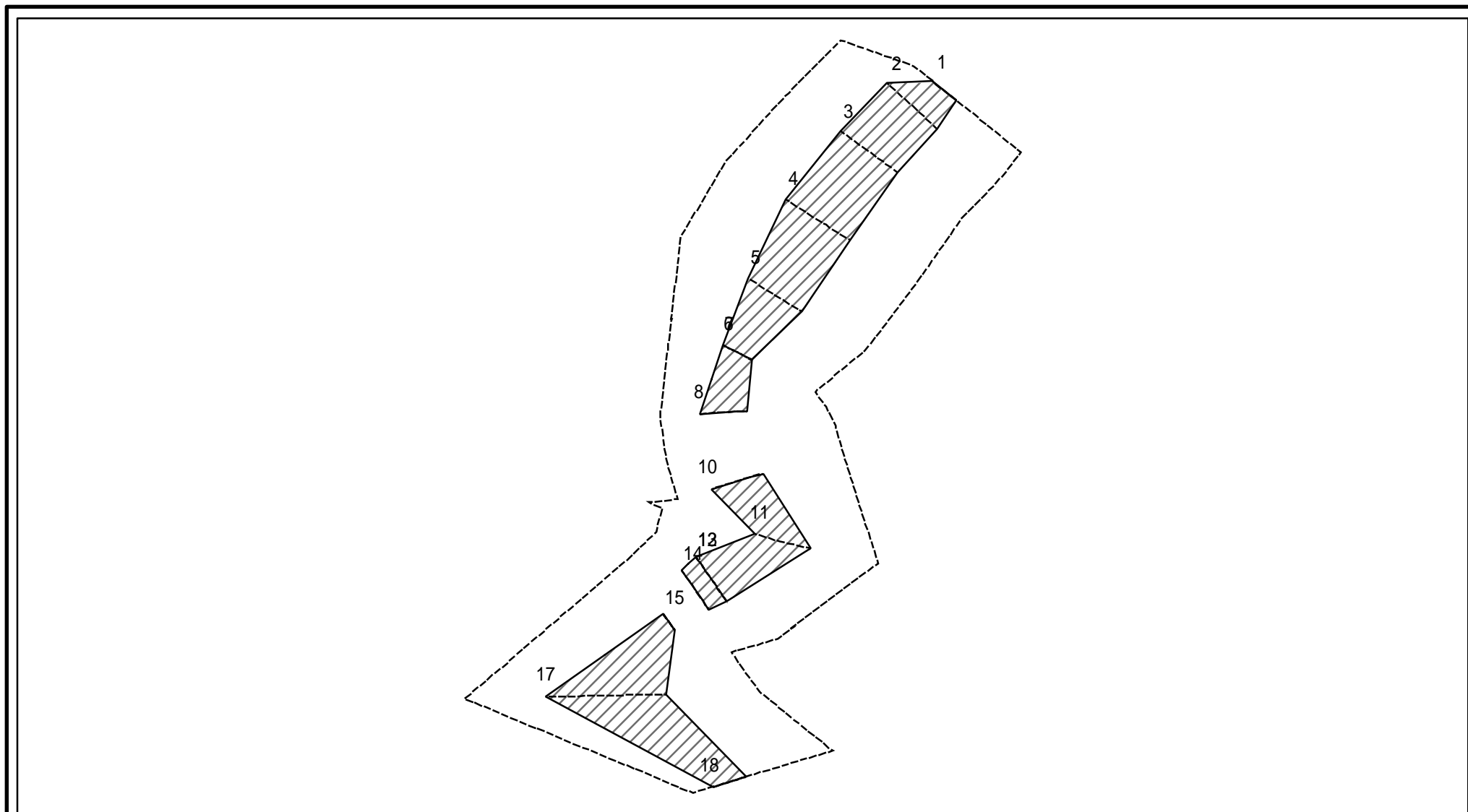
土砂災害警戒区域・土砂災害特別警戒区域  
区域図(その2)

土砂災害防止法施行令第二条の基準に該当する区域	
土砂災害防止法施行令第三条の基準に該当する区域	
それ以外の区域	

土	縮尺 1:1,000

自然現象の種類	急傾斜地の崩壊	箇所番号	2446
告示番号		箇所名	猪谷(3)
告示年月日		所在地	南砺市猪谷

# 土砂災害警戒区域等の指定の公示に係る図書(その2 - 2)



図中の数字は横断測線番号を示す

様式 - 2 - 2 (急)  
 土砂災害特別警戒区域の区域区分図  
 (急傾斜地の崩壊に伴う土石等の移動により  
 建築物の地上部に作用すると想定される力)

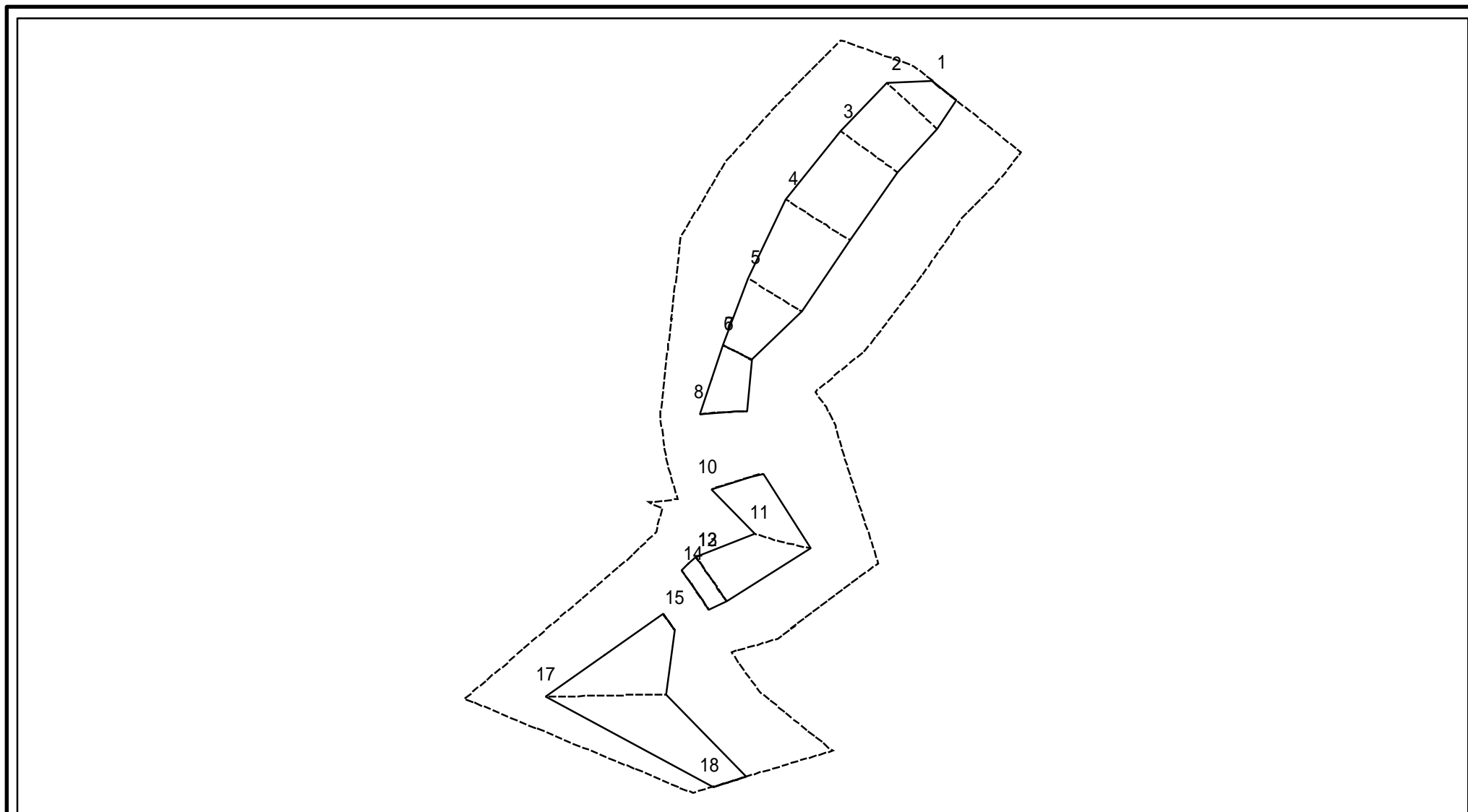
土砂災害防止法施行令第二条の基準に該当する区域	
土砂災害防止法施行令第三条の基準に該当する区域	
それ以外の区域	

土
縮尺
1:1,000

自然現象の種類	急傾斜地の崩壊
告示番号	
告示年月日	

箇所番号	2446
箇所名	猪谷(3)
所在地	南砺市猪谷

# 土砂災害警戒区域等の指定の公示に係る図書(その2 - 3)



図中の数字は横断測線番号を示す

様式 - 2 - 3(急)  
 土砂災害特別警戒区域の区域区分図  
 (急傾斜地の崩壊に伴う土石等の堆積により  
 建築物の地上部に作用すると想定される力)

土砂災害防止法施行令第二条の基準に該当する区域	
土砂災害防止法施行令第三条の基準に該当する区域	
それ以外の区域	

土  
 縮尺  
 1:1,000

自然現象の種類	急傾斜地の崩壊	箇所番号	2446
告示番号		箇所名	猪谷(3)
告示年月日		所在地	南砺市猪谷

# 土砂災害警戒区域等の指定の公示に係る図書(その5)

横断測線の区間	土石等の移動により建築物の地上部に作用すると想定される力				土石等の堆積により建築物の地上部に作用すると想定される力			
	土石等の(移動)高さが1m以下の場合、土石等の移動による力が100kN/m <sup>2</sup> を超える区域		それ以外の区域		土石等の堆積の高さが3mを超える区域		それ以外の区域	
	力の大きさのうち最大のもの(kN/m <sup>2</sup> )	土石等の高さ(m)	力の大きさのうち最大のもの(kN/m <sup>2</sup> )	土石等の高さ(m)	力の大きさのうち最大のもの(kN/m <sup>2</sup> )	土石等の高さ(m)	力の大きさのうち最大のもの(kN/m <sup>2</sup> )	土石等の高さ(m)
1 ~ 2	-	-	89.28	1.00	-	-	10.80	2.02
2 ~ 3	-	-	89.93	1.00	-	-	13.80	2.58
3 ~ 4	-	-	94.68	1.00	-	-	13.80	2.58
4 ~ 5	-	-	94.68	1.00	-	-	15.16	2.83
5 ~ 6	-	-	77.17	1.00	-	-	15.16	2.83
6 ~ 7	-	-	47.32	1.00	-	-	12.87	2.40
7 ~ 8	-	-	71.02	1.00	-	-	12.87	2.40
8 ~ 9	-	-	-	-	-	-	-	-
9 ~ 10	-	-	-	-	-	-	-	-
10 ~ 11	-	-	81.06	1.00	-	-	16.05	3.00
11 ~ 12	-	-	72.76	1.00	-	-	16.05	3.00
12 ~ 13	-	-	72.76	1.00	-	-	11.53	2.15
13 ~ 14	-	-	72.73	1.00	-	-	11.53	2.15
14 ~ 15	-	-	-	-	-	-	-	-
15 ~ 16	-	-	-	-	-	-	-	-
16 ~ 17	-	-	100.00	1.00	-	-	14.55	2.72
17 ~ 18	-	-	100.00	1.00	-	-	11.26	2.10
~								
~								
~								
~								
~								
~								
~								
~								
~								
~								
~								
~								
~								

横断測線の区間	土石等の移動により建築物の地上部に作用すると想定される力				土石等の堆積により建築物の地上部に作用すると想定される力			
	土石等の(移動)高さが1m以下の場合、土石等の移動による力が100kN/m <sup>2</sup> を超える区域		それ以外の区域		土石等の堆積の高さが3mを超える区域		それ以外の区域	
	力の大きさのうち最大のもの(kN/m <sup>2</sup> )	土石等の高さ(m)	力の大きさのうち最大のもの(kN/m <sup>2</sup> )	土石等の高さ(m)	力の大きさのうち最大のもの(kN/m <sup>2</sup> )	土石等の高さ(m)	力の大きさのうち最大のもの(kN/m <sup>2</sup> )	土石等の高さ(m)
~								
~								
~								
~								
~								
~								
~								
~								
~								
~								
~								
~								
~								
~								
~								
~								
~								
~								
~								
~								
~								
~								
~								
~								
~								
~								
~								
~								
~								
~								
~								
~								

様式-5(急)  建築物の構造の規制に必要な衝撃に関する事項	自然現象の種類	急傾斜地の崩壊	箇所番号	2446
	告示番号		箇所名	猪谷(3)
	告示年月日		所在地	南砺市猪谷