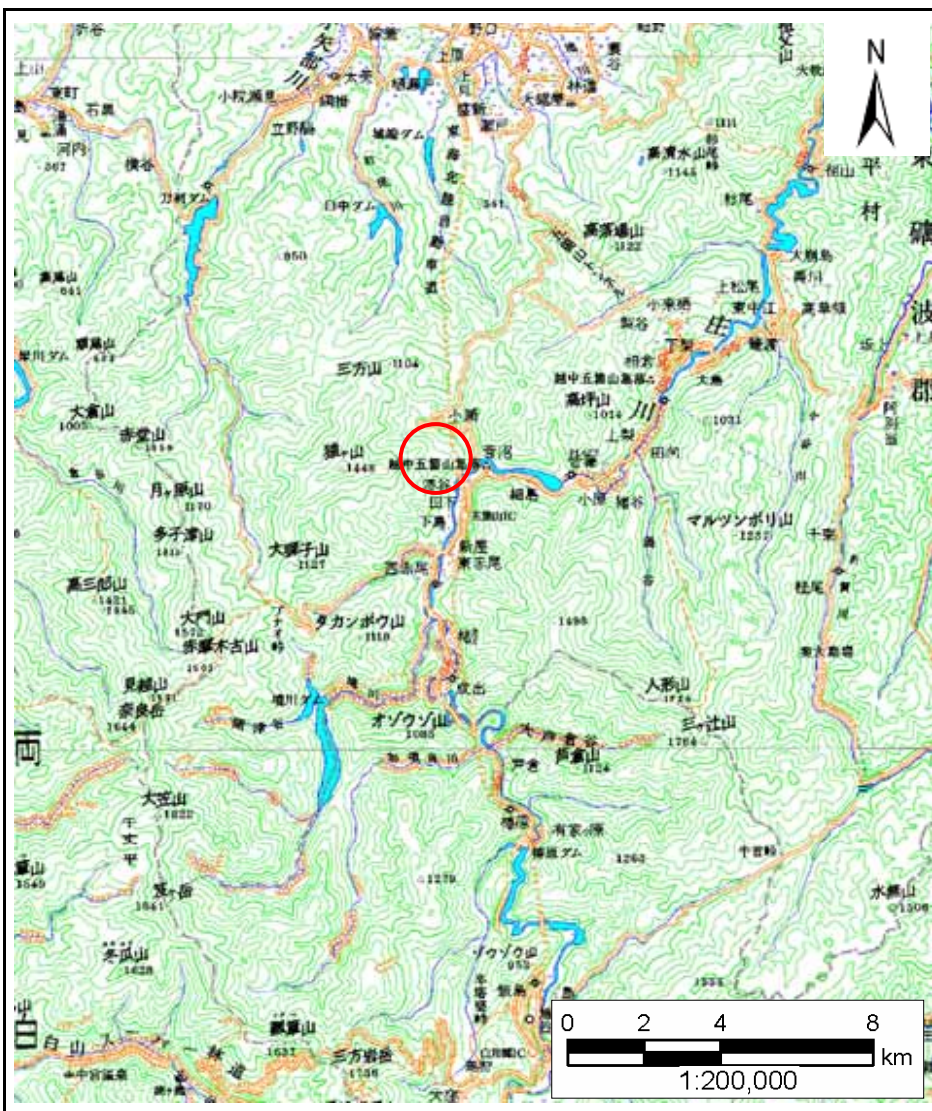
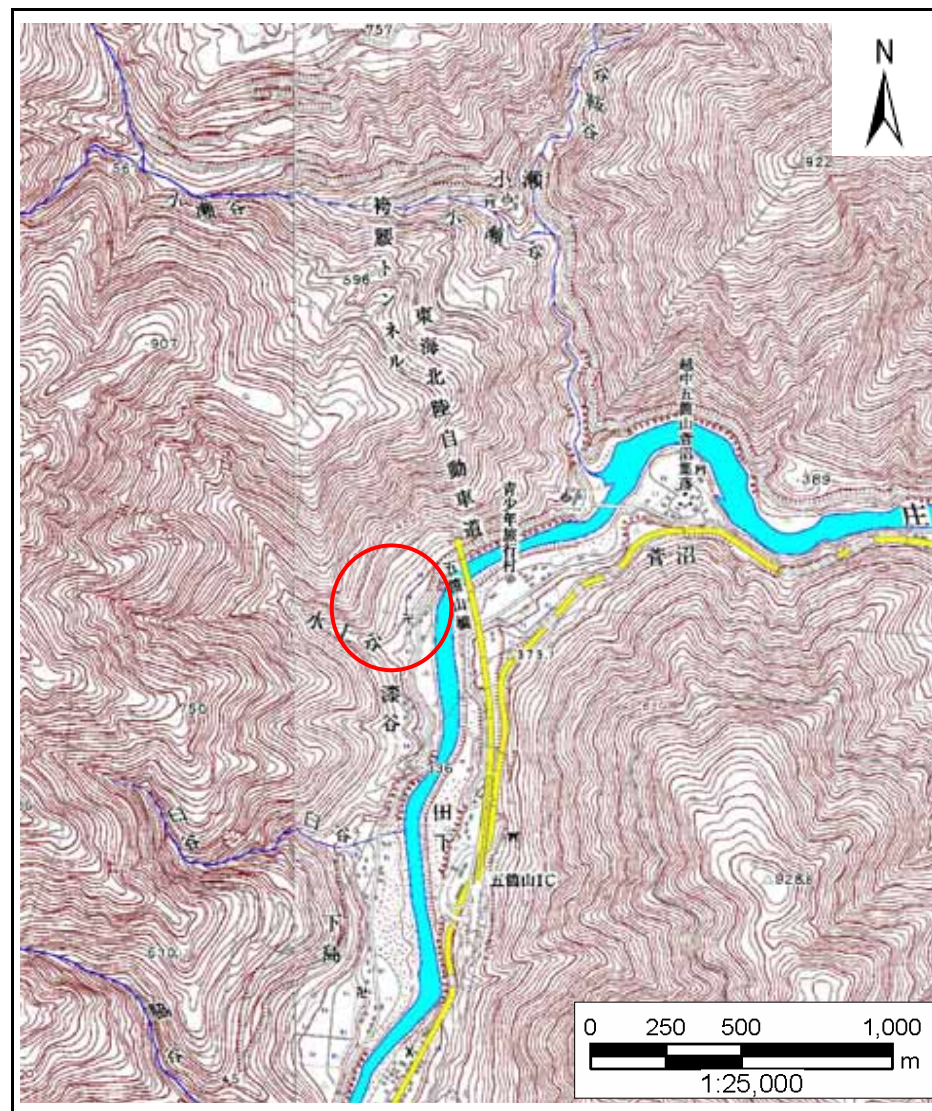


土砂災害警戒区域等の指定の公示に係る図書(その1)



(1/200,000)



様式 - 1(急)
土砂災害警戒区域・土砂災害特別警戒区域
位置図

自然現象の種類	急傾斜地の崩壊
箇所番号	2455
箇所名	漆谷(1)
所在地	富山県南砺市漆谷

この地図は、国土地理院長の承認を得て、同院発行の数値地図200000(地図画像)及び数値地図25000(地図画像)を複製したものである。(承認番号 平21業複、第346号)

土砂災害警戒区域等の指定の公示に係る図書(その2)

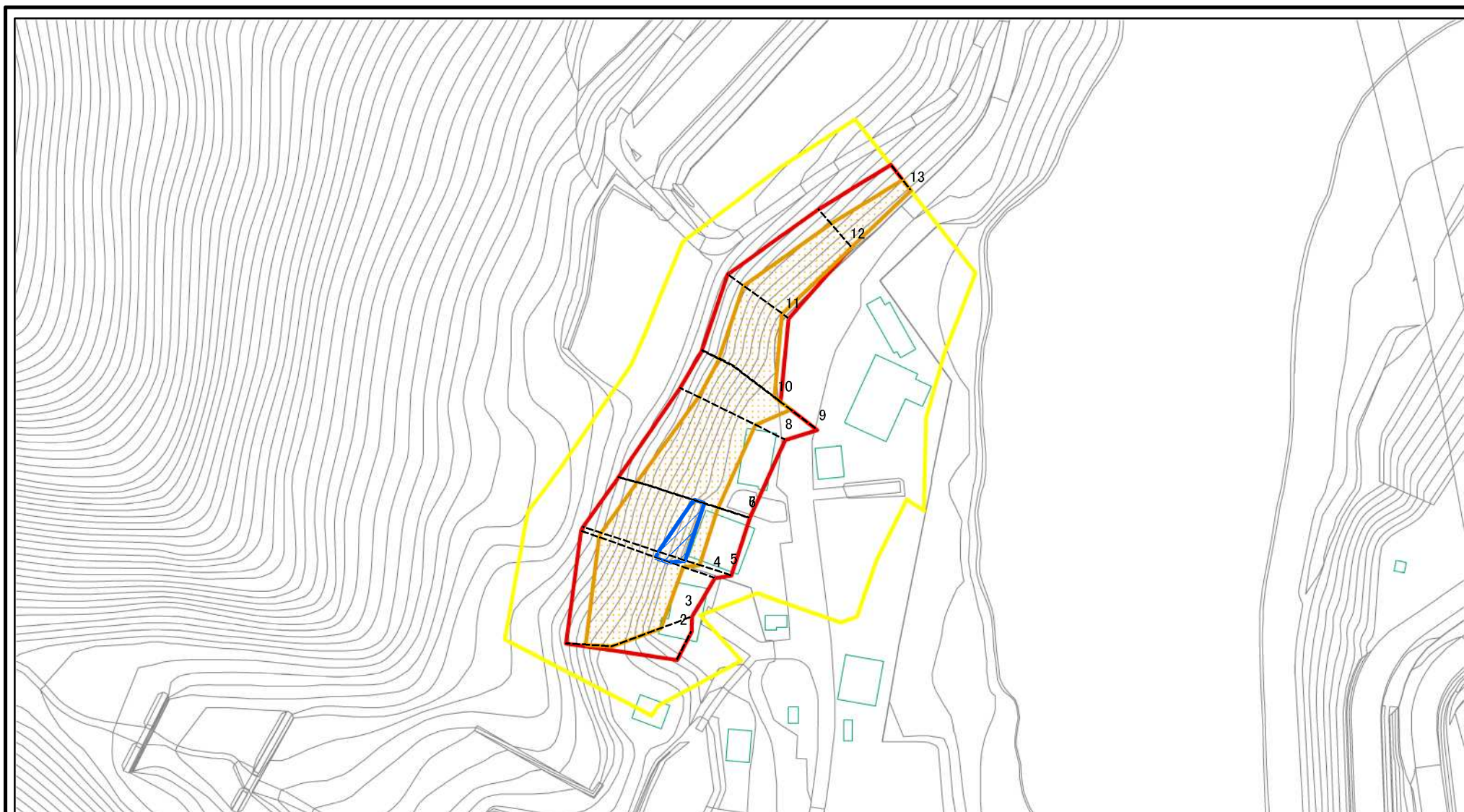


0 25 50 100
m

図中の数字は横断測線番号を示す

様式-2(急) 土砂災害警戒区域・土砂災害特別警戒区域 区域図(その1)	土砂災害防止法施行令第二条の基準に該当する区域		N 縮尺 1:2,500	自然現象の種類 急傾斜地の崩壊	箇所番号 2455
	土砂災害防止法施行令第三条の基準に該当する区域			告示番号	箇所名 漆谷(1)
	それ以外の区域			告示年月日	所在地 富山県南砺市漆谷

土砂災害警戒区域等の指定の公示に係る図書(その2-1)



図中の数字は横断測線番号を示す

様式-2-1(急)

土砂災害警戒区域・土砂災害特別警戒区域
区域図(その2)

土砂災害防止法施行令第二条の基準に該当する区域	
土砂災害防止法施行令第三条の基準に該当する区域	
土砂等の(移動)高さが1m以下の場合、土砂等の移動による力が100kN/m ² を超える区域	
土砂等の堆積の高さが3mを超える区域	
それ以外の区域	

N
縮尺
1:1,500

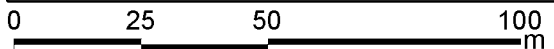
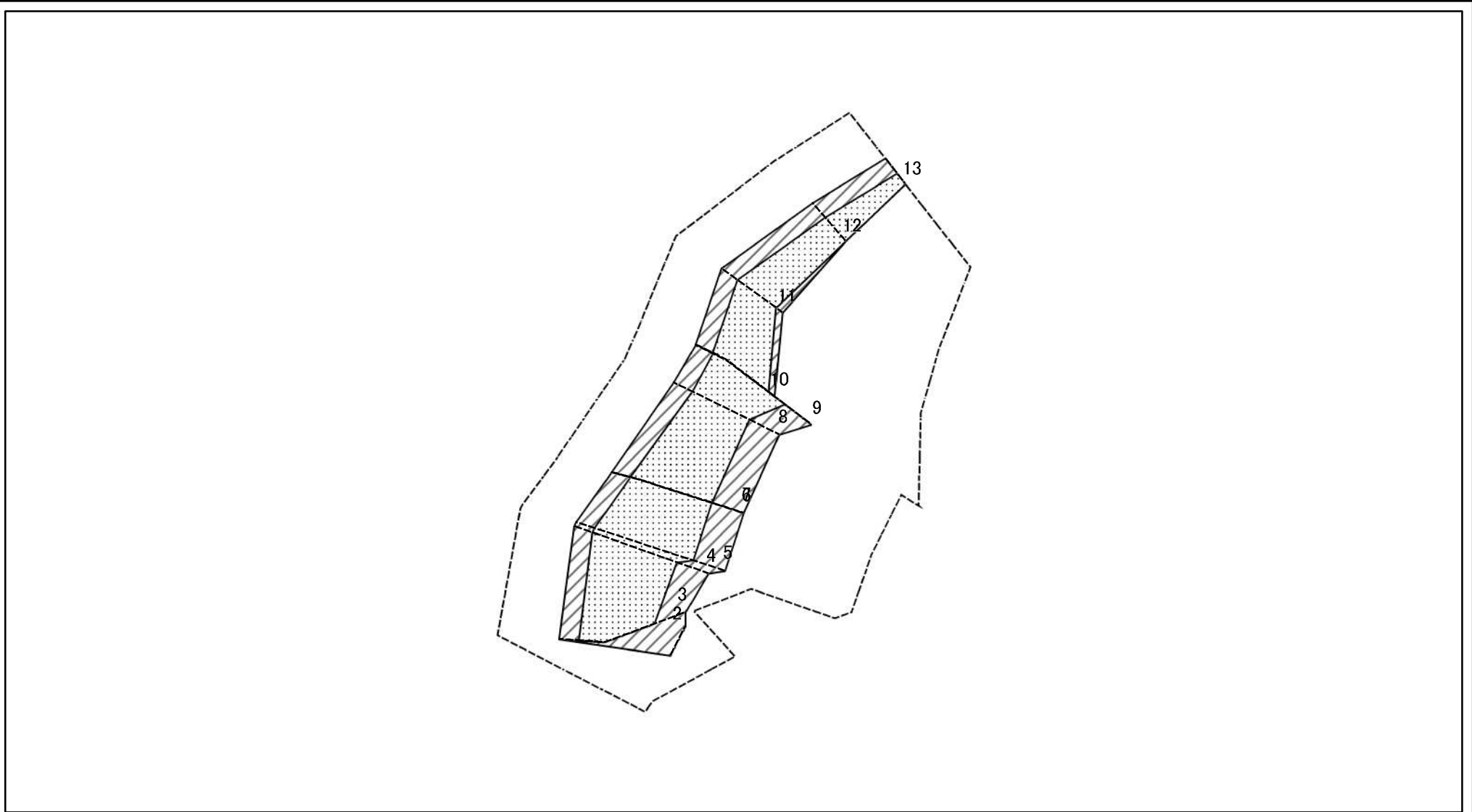
自然現象の種類
告示番号
告示年月日

急傾斜地の崩壊

箇所番号
箇所名
所在地

2455
漆谷(1)
富山県南砺市漆谷

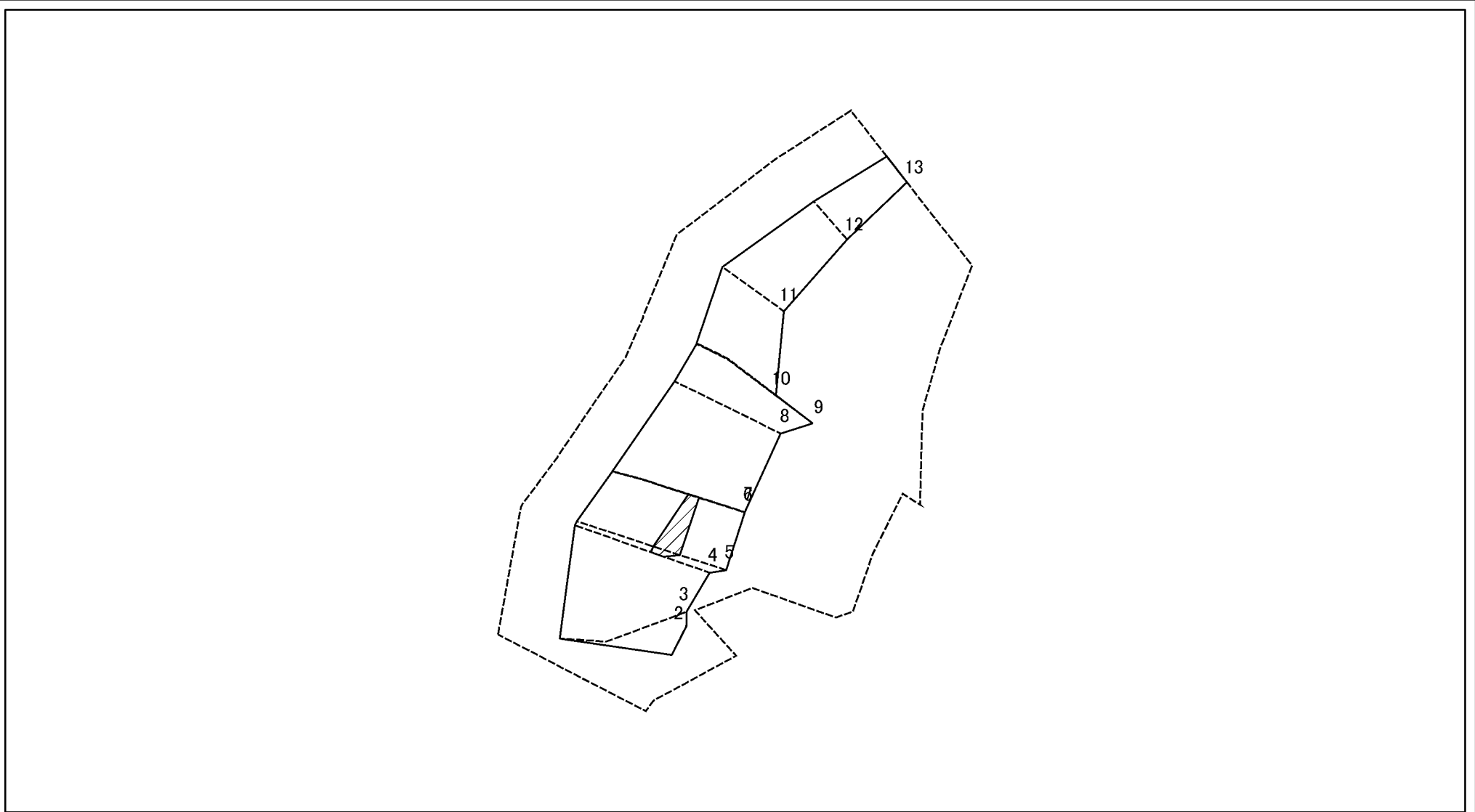
土砂災害警戒区域等の指定の公示に係る図書(その2-2)



図中の数字は横断測線番号を示す

様式-2-2(急) 土砂災害特別警戒区域の区域区分図 (急傾斜地の崩壊に伴う土石等の移動により 建築物の地上部に作用すると想定される力)	土砂災害防止法施行令第二条の基準に該当する区域		N 縮尺 1:1,500	自然現象の種類	急傾斜地の崩壊	箇所番号	2455
	土砂災害防止法施行令第三条の基準に該当する区域			告示番号		箇所名	漆谷(1)
	それ以外の区域			告示年月日		所在地	富山県南砺市漆谷

土砂災害警戒区域等の指定の公示に係る図書(その2-3)



図中の数字は横断測線番号を示す

様式-2-3(急)
 土砂災害特別警戒区域の区域区分図
 (急傾斜地の崩壊に伴う土石等の堆積により
 建築物の地上部に作用すると想定される力)

土砂災害防止法施行令第二条の基準に該当する区域		N 縮尺 1:1,500	自然現象の種類	急傾斜地の崩壊	箇所番号	2455
土砂災害防止法施行令第三条の基準に該当する区域			告示番号		箇所名	漆谷(1)
それ以外の区域			告示年月日		所在地	富山県南砺市漆谷

