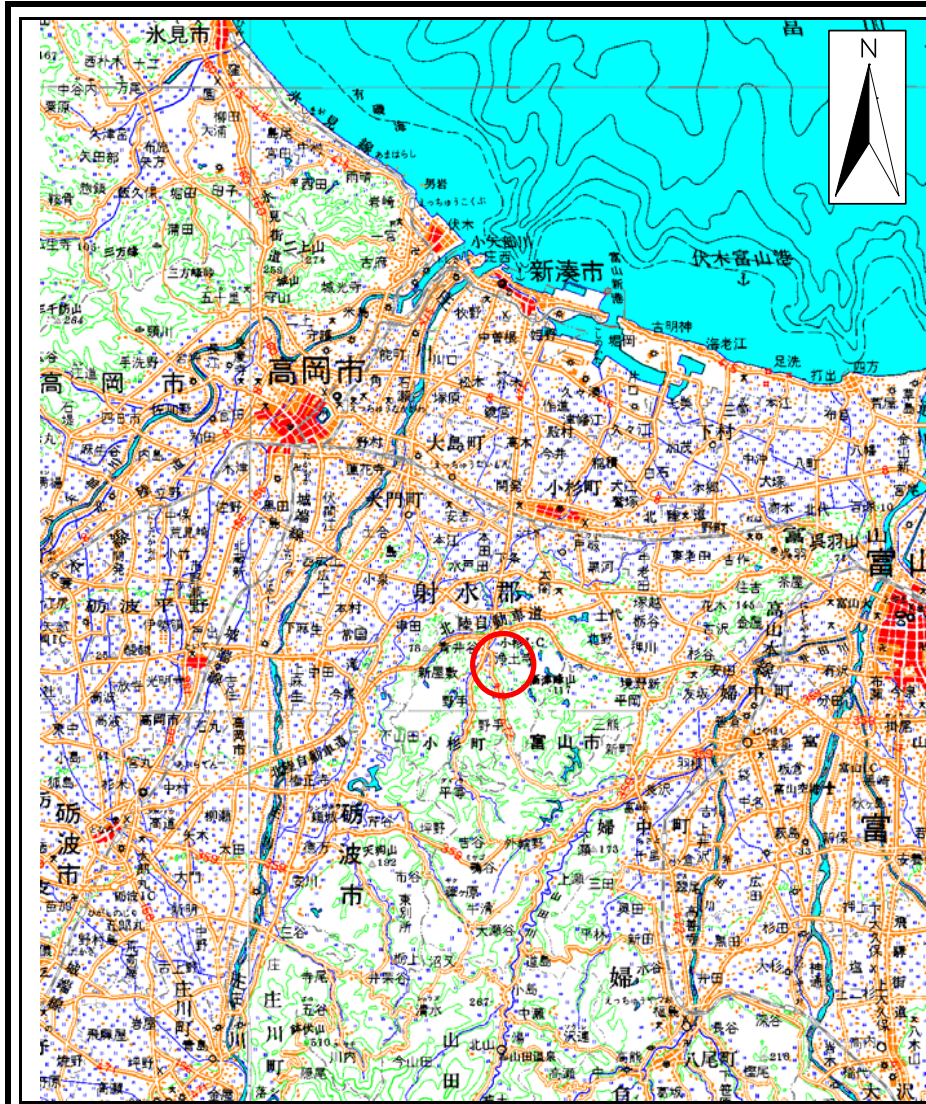
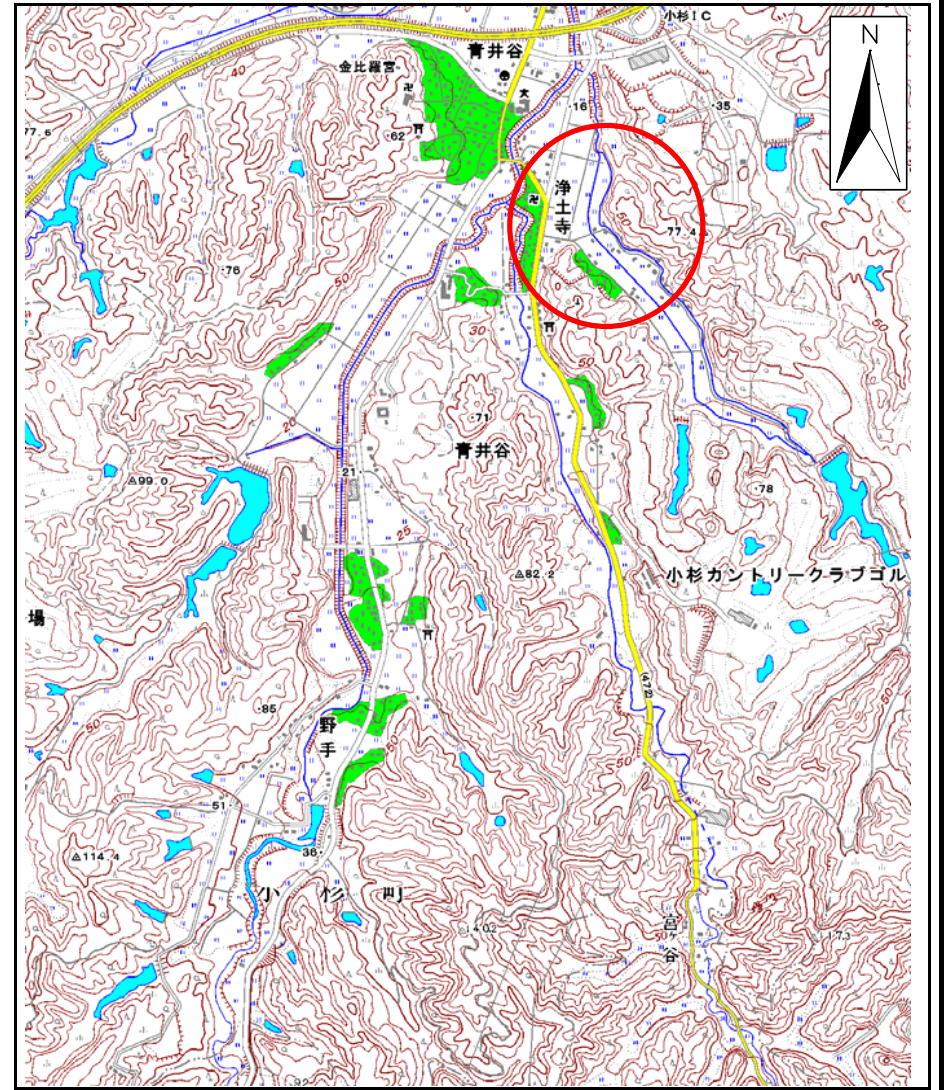


土砂災害警戒区域等の指定の公示に係る図書(その1)



(1/200,000)

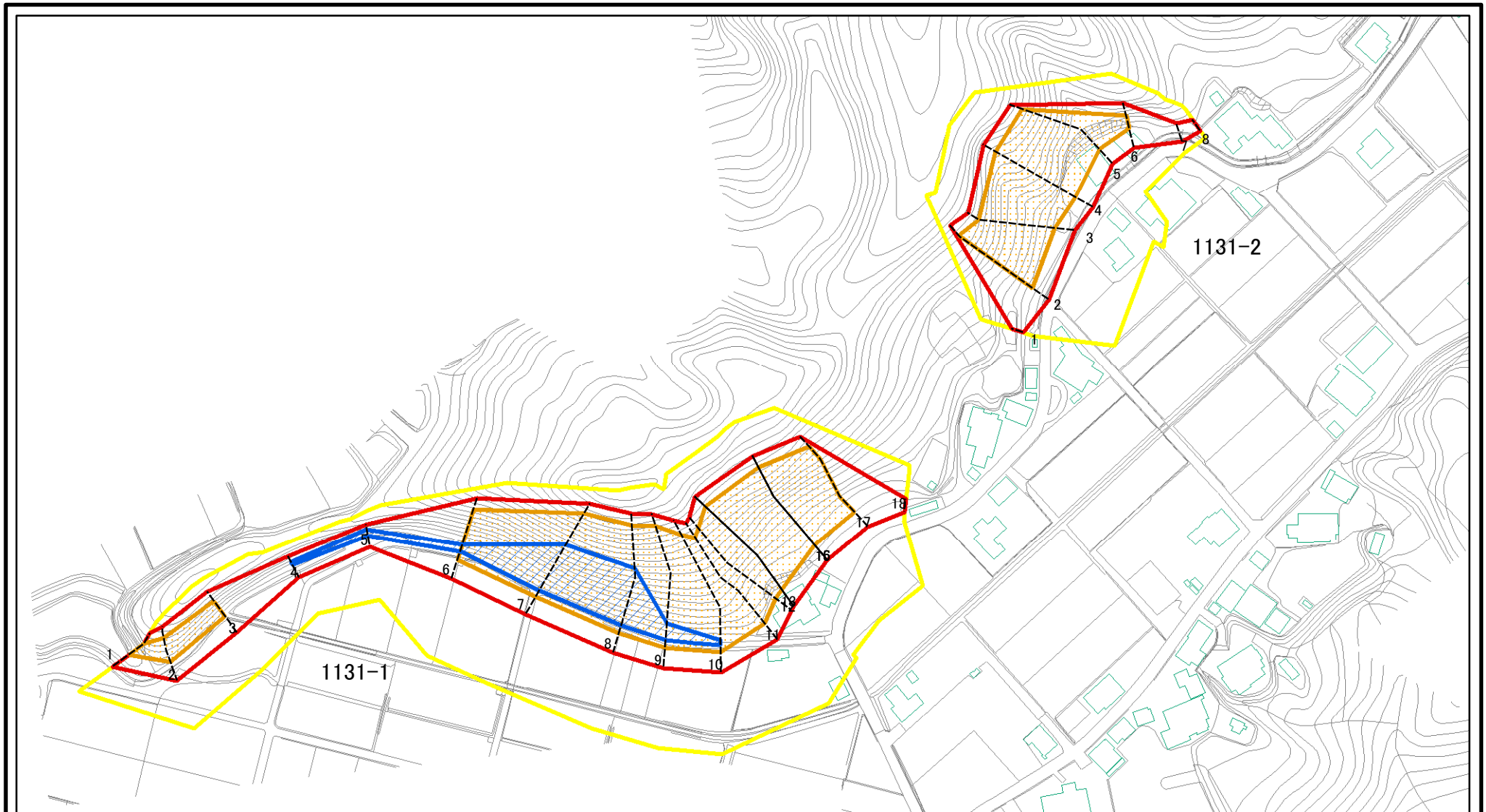


(1/25,000)

| | | |
|------------------------------------|---------|---------------|
| 様式-1(急) 土砂災害警戒区域・土砂災害特別警戒区域 位置図 | 自然現象の種類 | 急傾斜地の崩壊 |
| | 箇所番号 | 1131 |
| | 箇所名 | 東谷(4) |
| | 所在地 | 富山県射水市浄土寺、入会地 |

この地図は、国土地理院長の承認を得て、同院発行の数値地図20000(地図画像)及び数値地図25000(地図画像)を複製したものである。(承認番号 平22業複、第704号)

土砂災害警戒区域等の指定の公示に係る図書(その2)



図中の数字は横断測線番号を示す

様式-2(急)

土砂災害警戒区域・土砂災害特別警戒区域

区域図(その1)

土砂災害防止法施行令第二条の基準に該当する区域



自然現象の種類

急傾斜地の崩壊

箇所番号

1131

土砂災害防止法施行令第三条の基準に該当する区域



縮尺

告示番号

箇所名

東谷(4)

それ以外の区域



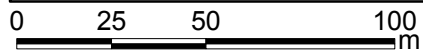
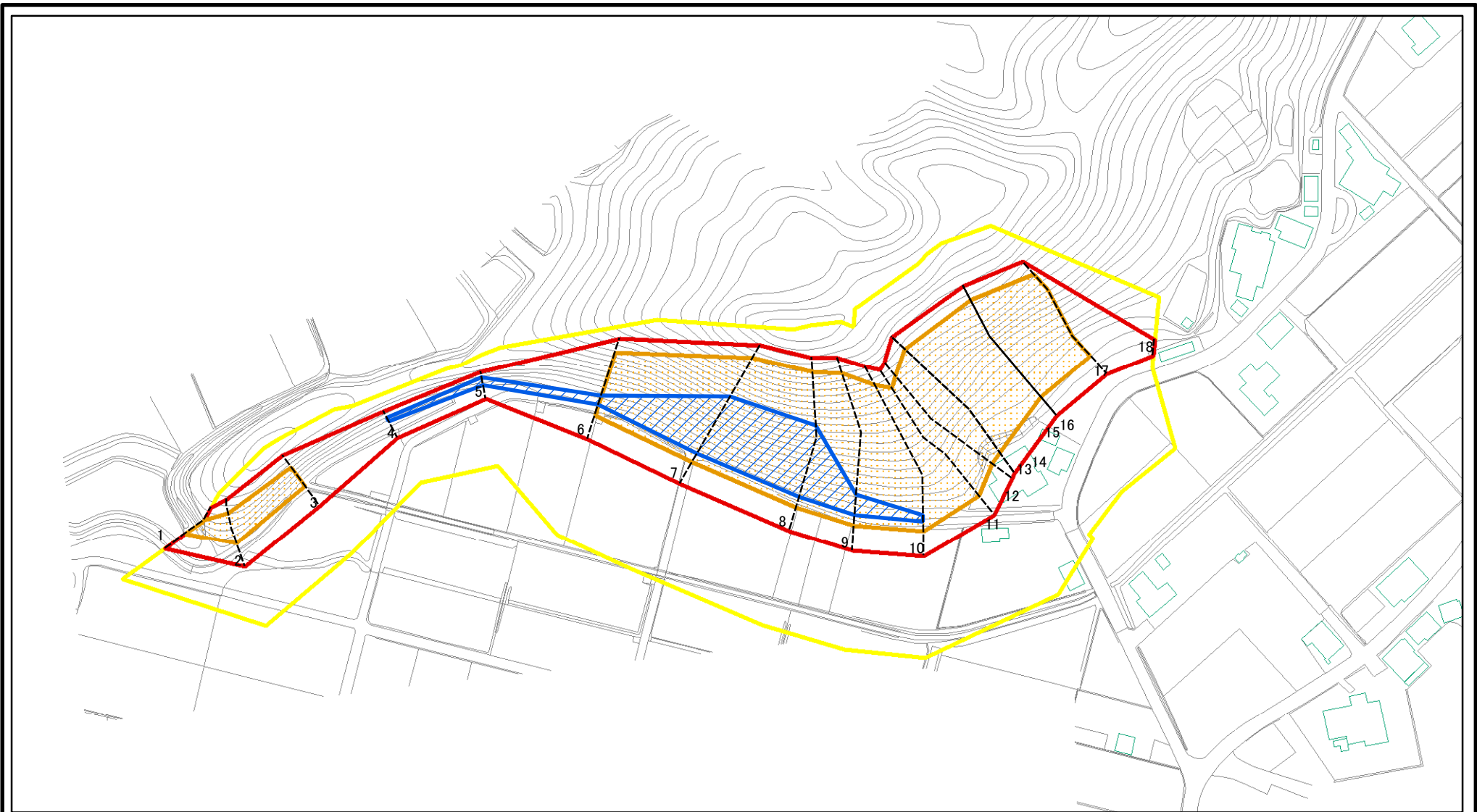
1:2,500

告示年月日

所在地

富山県射水市浄土寺、入会地

土砂災害警戒区域等の指定の公示に係る図書(その2-1)



図中の数字は横断測線番号を示す

様式-2-1(急)

土砂災害警戒区域・土砂災害特別警戒区域

区域図(その2)

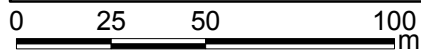
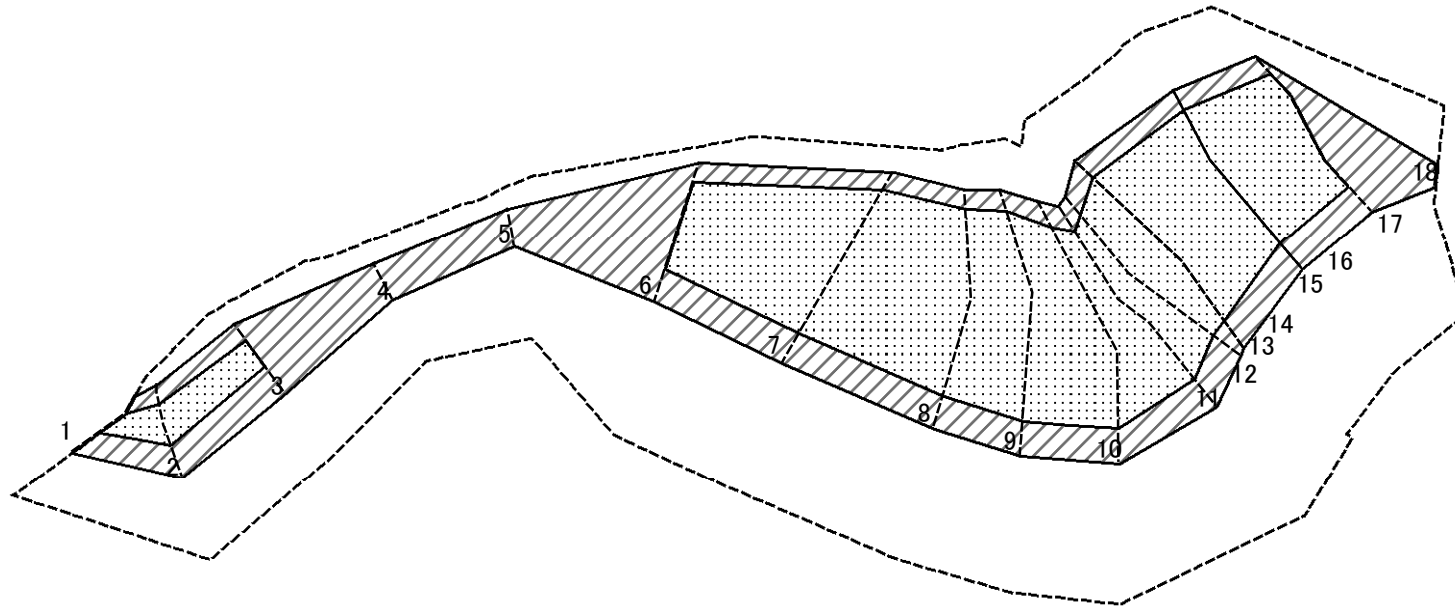
| | |
|---|--|
| 土砂災害防止法施行令第二条の基準に該当する区域 | |
| 土砂災害防止法施行令第三条の基準に該当する区域 | |
| 土砂等の(移動)高さが1m以下の場合、土砂等の移動による力が100kN/mを超える区域 | |
| 土砂等の堆積の高さが3mを超える区域 | |
| それ以外の区域 | |

| | |
|--------------|---------|
| $z \swarrow$ | 縮尺 |
| | 1:2,000 |

| | |
|---------|---------|
| 自然現象の種類 | 急傾斜地の崩壊 |
| 告示番号 | |
| 告示年月日 | |

| | |
|------|---------------|
| 箇所番号 | 1131-1 |
| 箇所名 | 東谷(4) |
| 所在地 | 富山県射水市浄土寺、入会地 |

土砂災害警戒区域等の指定の公示に係る図書(その2-2)



図中の数字は横断測線番号を示す

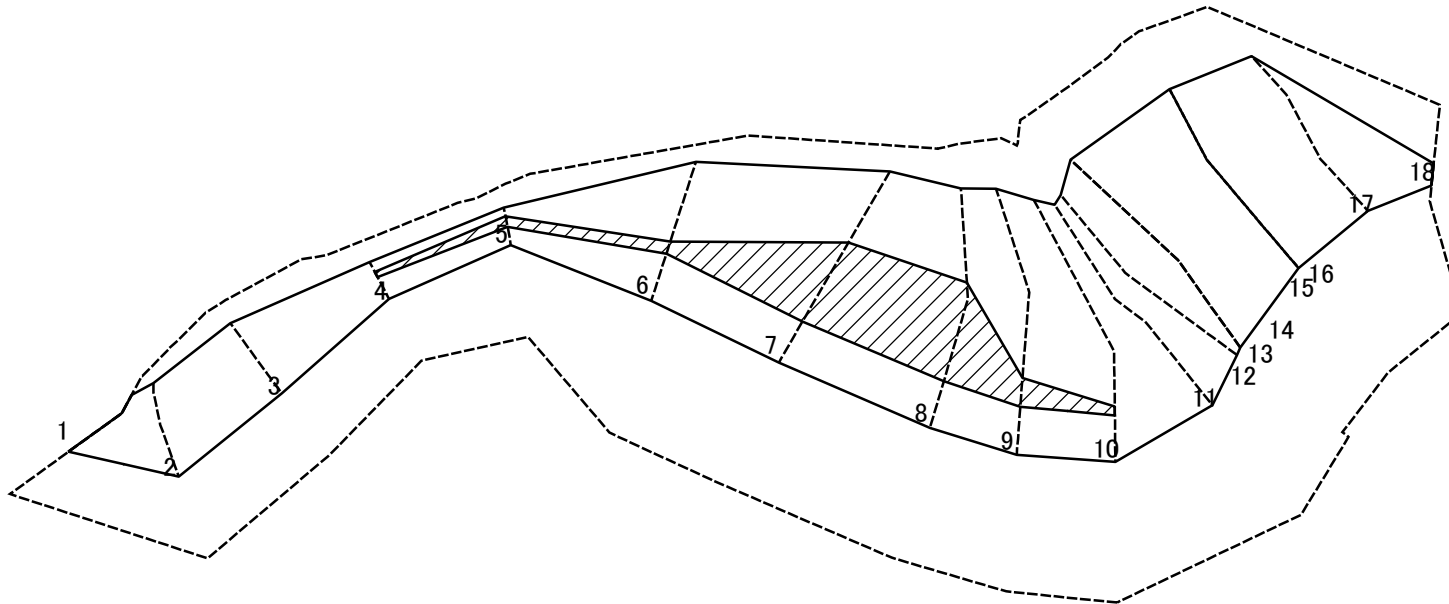
様式-2-2(急)
土砂災害特別警戒区域の区域区分図
(急傾斜地の崩壊に伴う土石等の移動により
建築物の地上部に作用すると想定される力)

| | |
|-------------------------|--|
| 土砂災害防止法施行令第二条の基準に該当する区域 | |
| 土砂災害防止法施行令第三条の基準に該当する区域 | |
| それ以外の区域 | |

| | |
|---------|---------|
| | 自然現象の種類 |
| 縮尺 | 告示番号 |
| 1:2,000 | 告示年月日 |

| | | |
|---------|------|---------------|
| 急傾斜地の崩壊 | 箇所番号 | 1131-1 |
| | 箇所名 | 東谷(4) |
| | 所在地 | 富山県射水市浄土寺、入会地 |

土砂災害警戒区域等の指定の公示に係る図書(その2-3)



0 25 50 100
m

図中の数字は横断測線番号を示す

様式-2-3(急)
土砂災害特別警戒区域の区域区分図
(急傾斜地の崩壊に伴う土石等の堆積により
建築物の地上部に作用すると想定される力)

| | |
|-------------------------|--|
| 土砂災害防止法施行令第二条の基準に該当する区域 | |
| 土砂災害防止法施行令第三条の基準に該当する区域 | |
| それ以外の区域 | |

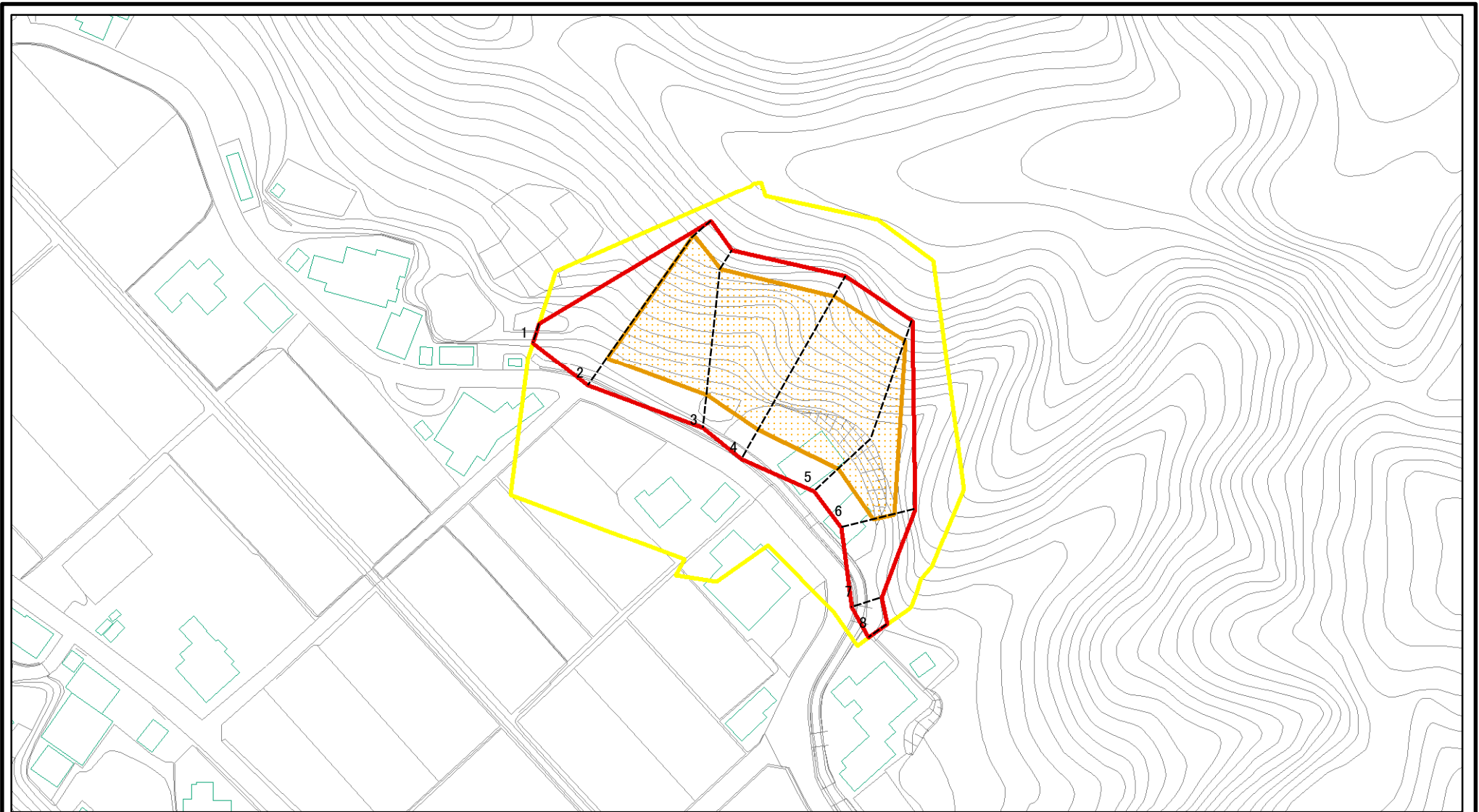
縮尺
1:2,000

自然現象の種類
告示番号
告示年月日

急傾斜地の崩壊

| | |
|------|---------------|
| 箇所番号 | 1131-1 |
| 箇所名 | 東谷(4) |
| 所在地 | 富山県射水市浄土寺、入会地 |

土砂災害警戒区域等の指定の公示に係る図書(その2-1)



0 25 50 100 m

図中の数字は横断測線番号を示す

様式-2-1(急)

土砂災害警戒区域・土砂災害特別警戒区域

区域図(その2)

土砂災害防止法施行令第二条の基準に該当する区域



自然現象の種類

急傾斜地の崩壊

箇所番号

1131-2

土砂災害防止法施行令第三条の基準に該当する区域



縮尺

告示番号

箇所名

東谷(4)

土砂等の(移動)高さが1m以下の場合、土砂等の移動による力が100kN/mを超える区域



1:1,500

告示年月日

所在地

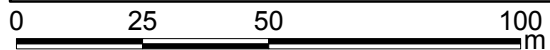
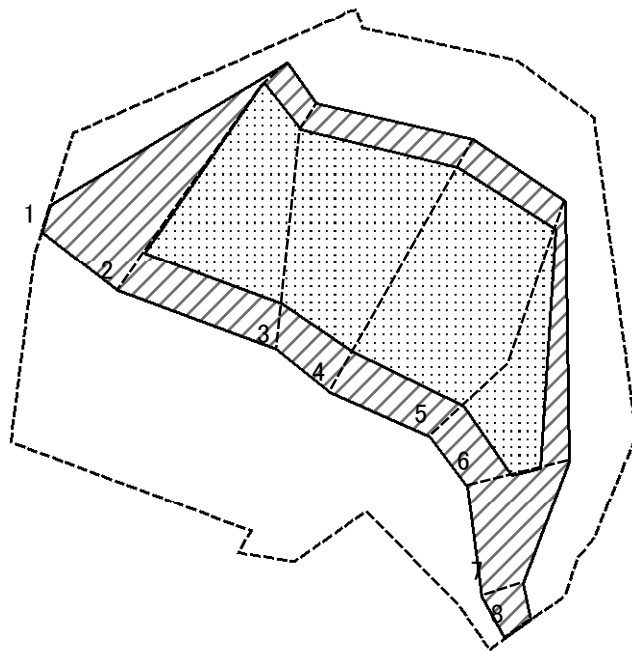
富山県射水市浄土寺、入会地

土砂等の堆積の高さが3mを超える区域



それ以外の区域

土砂災害警戒区域等の指定の公示に係る図書(その2-2)



図中の数字は横断測線番号を示す

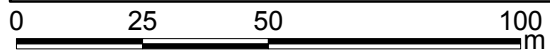
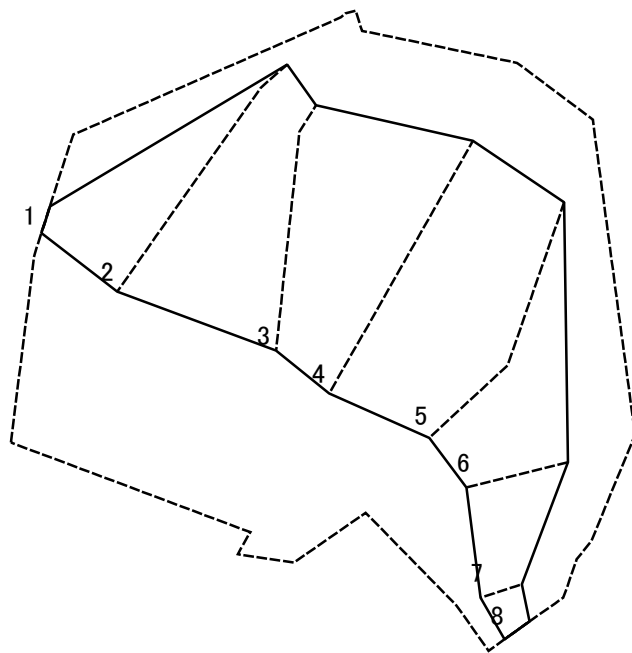
様式-2-2(急)
土砂災害特別警戒区域の区域区分図
(急傾斜地の崩壊に伴う土石等の移動により
建築物の地上部に作用すると想定される力)

| | |
|-------------------------------------|---|
| 土砂災害防止法施行令第二条の基準に該当する区域 | |
| 土砂災害防止法 施行令第三条の 基準に該当する 区域 | 土石等の(移動)高さが1m以下の場合、 土石等の移動による力が100kN/mを超える区域 |
| それ以外の区域 | |

| | |
|----|---------|
| 縮尺 | 1:1,500 |
|----|---------|

| | | | |
|---------|---------|------|---------------|
| 自然現象の種類 | 急傾斜地の崩壊 | 箇所番号 | 1131-2 |
| 告示番号 | | 箇所名 | 東谷(4) |
| 告示年月日 | | 所在地 | 富山県射水市浄土寺、入会地 |

土砂災害警戒区域等の指定の公示に係る図書(その2-3)



図中の数字は横断測線番号を示す

様式-2-3(急)
土砂災害特別警戒区域の区域区分図
(急傾斜地の崩壊に伴う土石等の堆積により
建築物の地上部に作用すると想定される力)

| | |
|-------------------------|--|
| 土砂災害防止法施行令第二条の基準に該当する区域 | |
| 土砂災害防止法施行令第三条の基準に該当する区域 | |
| それ以外の区域 | |

| |
|---------|
| N |
| 縮尺 |
| 1:1,500 |

| | |
|---------|---------|
| 自然現象の種類 | 急傾斜地の崩壊 |
| 告示番号 | |
| 告示年月日 | |

| | |
|------|---------------|
| 箇所番号 | 1131-2 |
| 箇所名 | 東谷(4) |
| 所在地 | 富山県射水市浄土寺、入会地 |

土砂災害警戒区域等の指定の公示に係る図書(その3)

(1/1)

| 横断測線の区間 | 土石等の移動により建築物の地上部に作用すると想定される力 | | | | 土石等の堆積により建築物の地上部に作用すると想定される力 | | | | 横断測線の区間 | 土石等の移動により建築物の地上部に作用すると想定される力 | | | | 土石等の堆積により建築物の地上部に作用すると想定される力 | | | |
|---------|---|-----------|-----------------------------------|-----------|-----------------------------------|-----------|-----------------------------------|-----------|---------|---|-----------|-----------------------------------|-----------|-----------------------------------|-----------|-----------------------------------|-----------|
| | 土石等の(移動)高さが1m以下の場合、土石等の移動による力が100kN/m ² を超える区域 | | それ以外の区域 | | 土石等の堆積の高さが3mを超える区域 | | それ以外の区域 | | | 土石等の(移動)高さが1m以下の場合、土石等の移動による力が100kN/m ² を超える区域 | | それ以外の区域 | | 土石等の堆積の高さが3mを超える区域 | | それ以外の区域 | |
| | 力の大きさのうち最大のもの(kN/m ²) | 土石等の高さ(m) | 力の大きさのうち最大のもの(kN/m ²) | 土石等の高さ(m) | 力の大きさのうち最大のもの(kN/m ²) | 土石等の高さ(m) | 力の大きさのうち最大のもの(kN/m ²) | 土石等の高さ(m) | | 力の大きさのうち最大のもの(kN/m ²) | 土石等の高さ(m) | 力の大きさのうち最大のもの(kN/m ²) | 土石等の高さ(m) | 力の大きさのうち最大のもの(kN/m ²) | 土石等の高さ(m) | 力の大きさのうち最大のもの(kN/m ²) | 土石等の高さ(m) |
| 1 ~ 2 | - | - | 100.00 | 1.00 | - | - | 15.86 | 2.96 | ~ | | | | | | | | |
| 2 ~ 3 | 162.03 | 1.00 | 100.00 | 1.00 | - | - | 15.86 | 2.96 | ~ | | | | | | | | |
| 3 ~ 4 | 160.32 | 1.00 | 100.00 | 1.00 | - | - | 15.68 | 2.93 | ~ | | | | | | | | |
| 4 ~ 5 | 164.14 | 1.00 | 100.00 | 1.00 | - | - | 16.05 | 3.00 | ~ | | | | | | | | |
| 5 ~ 6 | 164.14 | 1.00 | 100.00 | 1.00 | - | - | 16.05 | 3.00 | ~ | | | | | | | | |
| 6 ~ 7 | - | - | 100.00 | 1.00 | - | - | 14.40 | 2.69 | ~ | | | | | | | | |
| 7 ~ 8 | - | - | 75.91 | 1.00 | - | - | 9.43 | 1.76 | ~ | | | | | | | | |
| ~ | | | | | | | | | ~ | | | | | | | | |
| ~ | | | | | | | | | ~ | | | | | | | | |
| ~ | | | | | | | | | ~ | | | | | | | | |
| ~ | | | | | | | | | ~ | | | | | | | | |
| ~ | | | | | | | | | ~ | | | | | | | | |
| ~ | | | | | | | | | ~ | | | | | | | | |
| ~ | | | | | | | | | ~ | | | | | | | | |
| ~ | | | | | | | | | ~ | | | | | | | | |
| ~ | | | | | | | | | ~ | | | | | | | | |
| ~ | | | | | | | | | ~ | | | | | | | | |
| ~ | | | | | | | | | ~ | | | | | | | | |
| ~ | | | | | | | | | ~ | | | | | | | | |
| ~ | | | | | | | | | ~ | | | | | | | | |
| ~ | | | | | | | | | ~ | | | | | | | | |
| ~ | | | | | | | | | ~ | | | | | | | | |
| ~ | | | | | | | | | ~ | | | | | | | | |
| ~ | | | | | | | | | ~ | | | | | | | | |
| ~ | | | | | | | | | ~ | | | | | | | | |
| ~ | | | | | | | | | ~ | | | | | | | | |
| ~ | | | | | | | | | ~ | | | | | | | | |
| ~ | | | | | | | | | ~ | | | | | | | | |
| ~ | | | | | | | | | ~ | | | | | | | | |
| ~ | | | | | | | | | ~ | | | | | | | | |
| ~ | | | | | | | | | ~ | | | | | | | | |
| ~ | | | | | | | | | ~ | | | | | | | | |
| ~ | | | | | | | | | ~ | | | | | | | | |

| | | | | |
|----------------------------------|---------|---------|------|---------------|
| 様式-3(急) 建築物の構造の規制に必要な衝撃に関する事項 | 自然現象の種類 | 急傾斜地の崩壊 | 箇所番号 | 1131-2 |
| | 告示番号 | | 箇所名 | 東谷(4) |
| | 告示年月日 | | 所在地 | 富山県射水市浄土寺、入会地 |