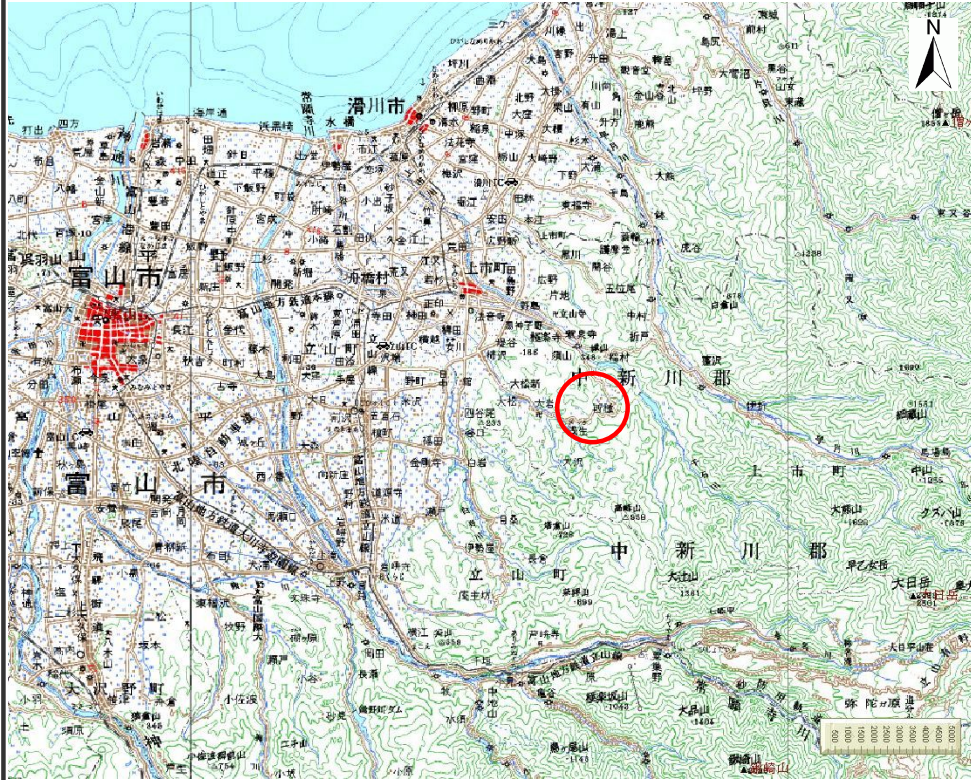
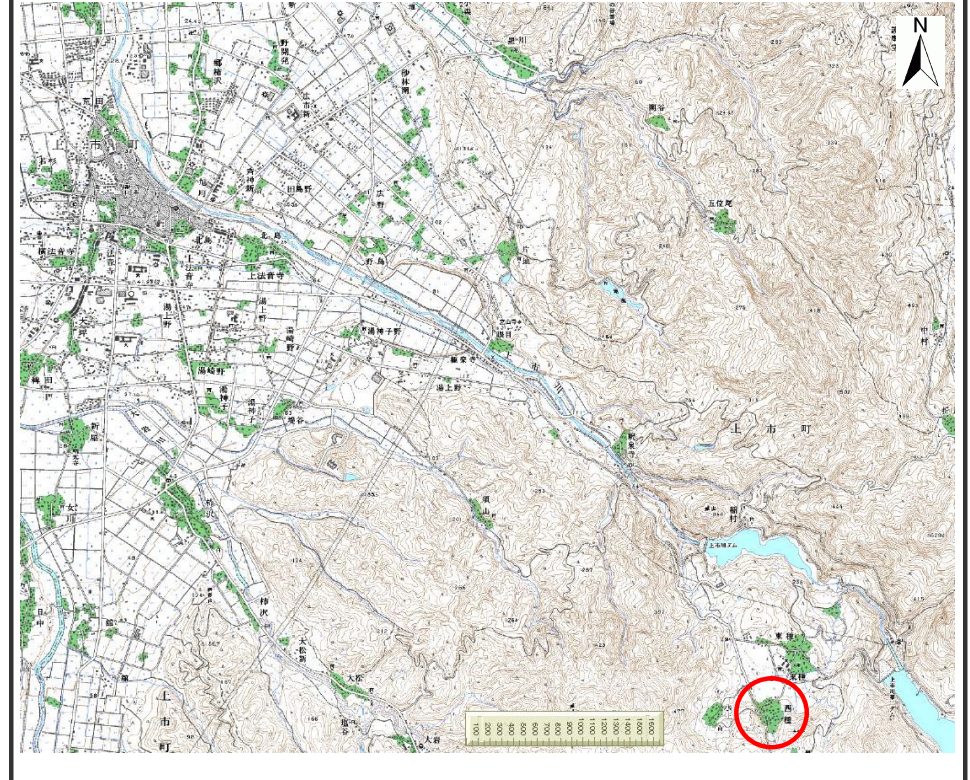


土砂災害警戒区域等の指定の公示に係る図書（その1）



(1/200,000)



(1/25,000)

様式 - 1 (急)

土砂災害警戒区域・土砂災害特別警戒区域

位置図

自然現象の種類

箇所番号

箇所名

所在地

急傾斜地の崩壊

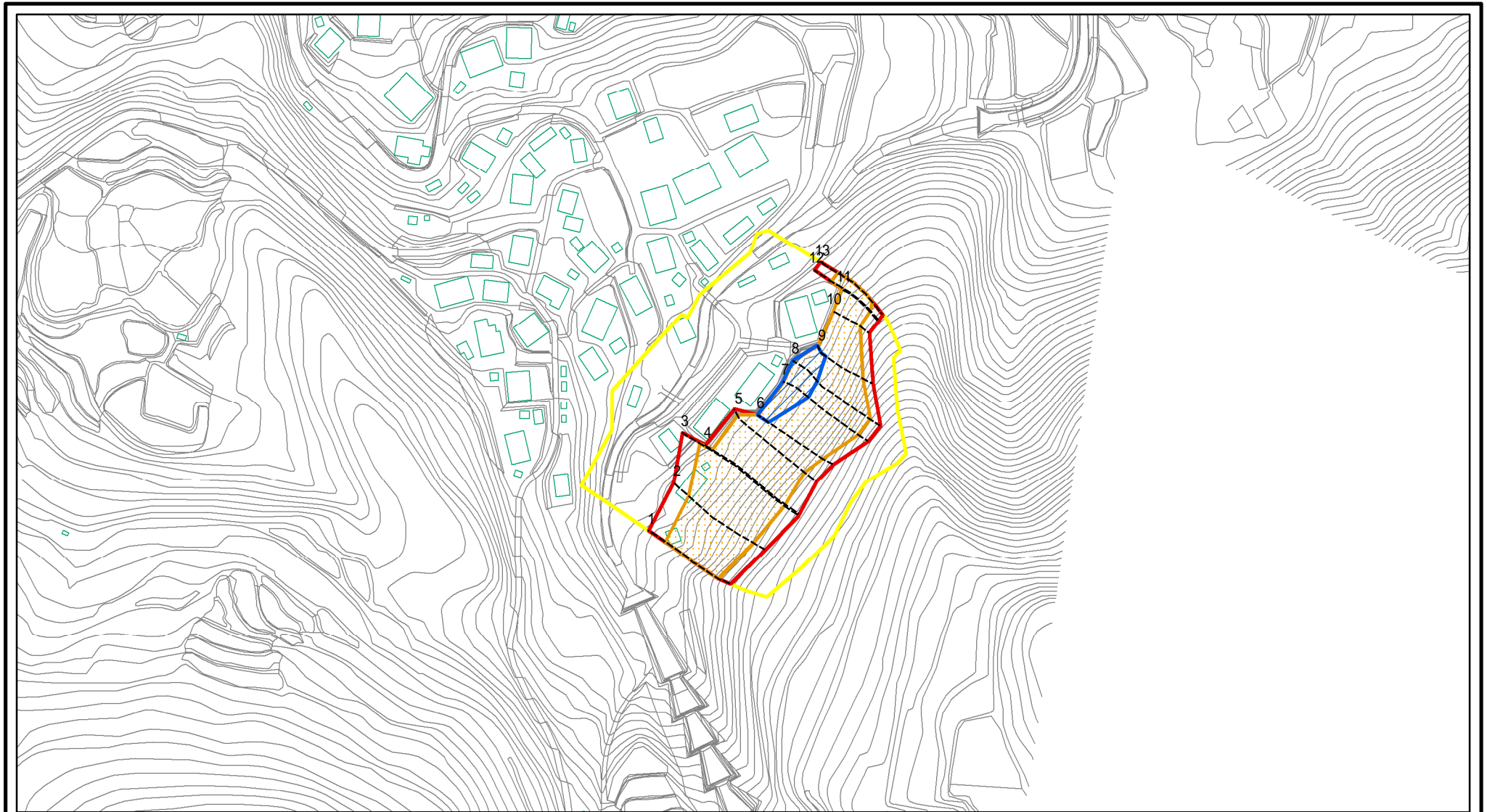
327

西種(2)

富山県中新川郡上市町西種

この地図は、国土地理院の承認を得て、同院発行の20万分の1・2万5千分の1の地形図を複製したものである。(承認番号 平17総複 第114号)

土砂災害警戒区域等の指定の公示に係る図書(その2)

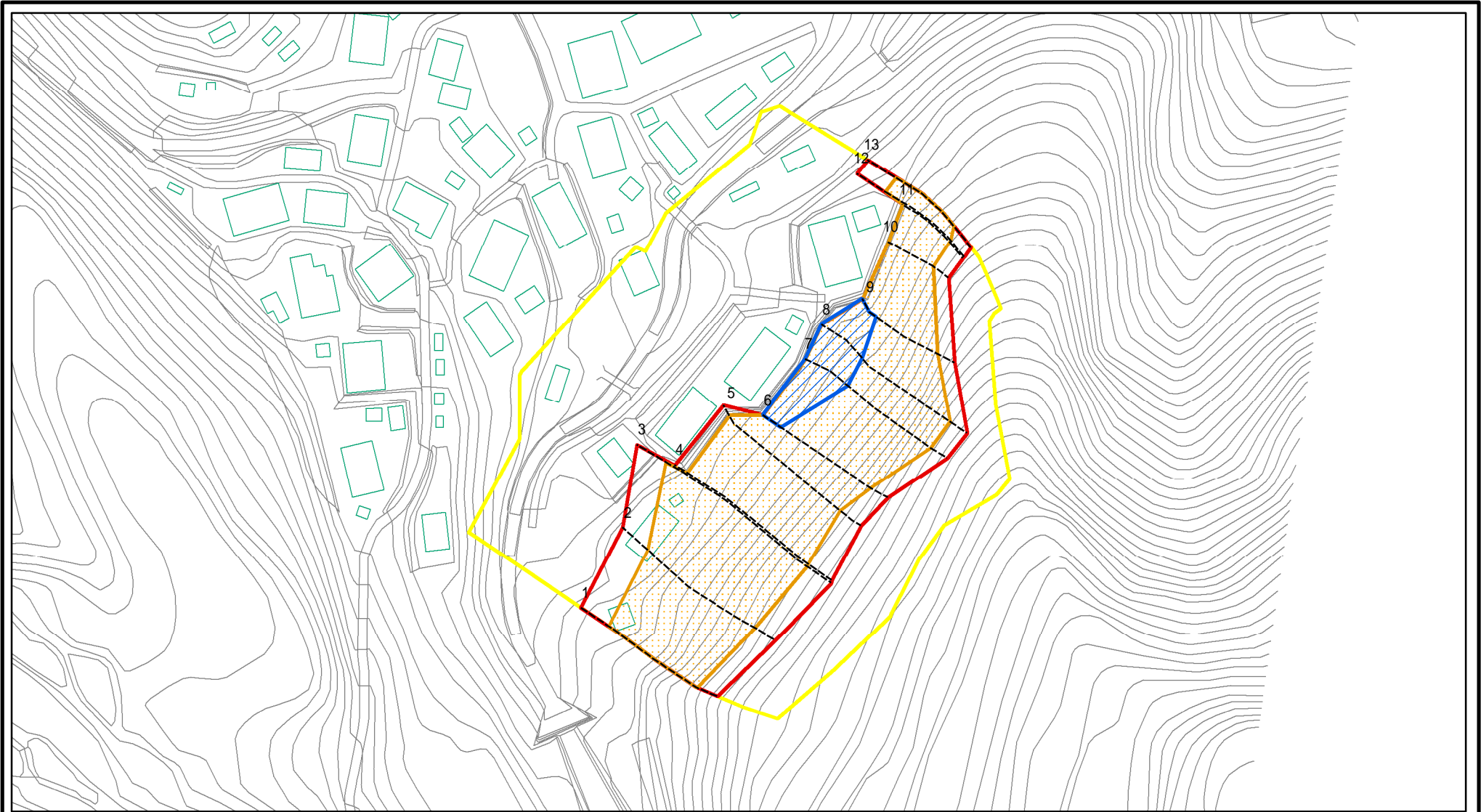


0 25 50 100
m

図中の数字は横断測線番号を示す

様式 - 2 (急) 土砂災害警戒区域・土砂災害特別警戒区域 区域図(その1)	土砂災害防止法施行令第二条の基準に該当する区域		N 縮尺 1:2,500	自然現象の種類	急傾斜地の崩壊	箇所番号	327
	土砂災害防止法施行令第三条の基準に該当する区域			告示番号		箇所名	西種(2)
	それ以外の区域			告示年月日		所在地	富山県中新川郡上市町西種

土砂災害警戒区域等の指定の公示に係る図書(その2 - 1)



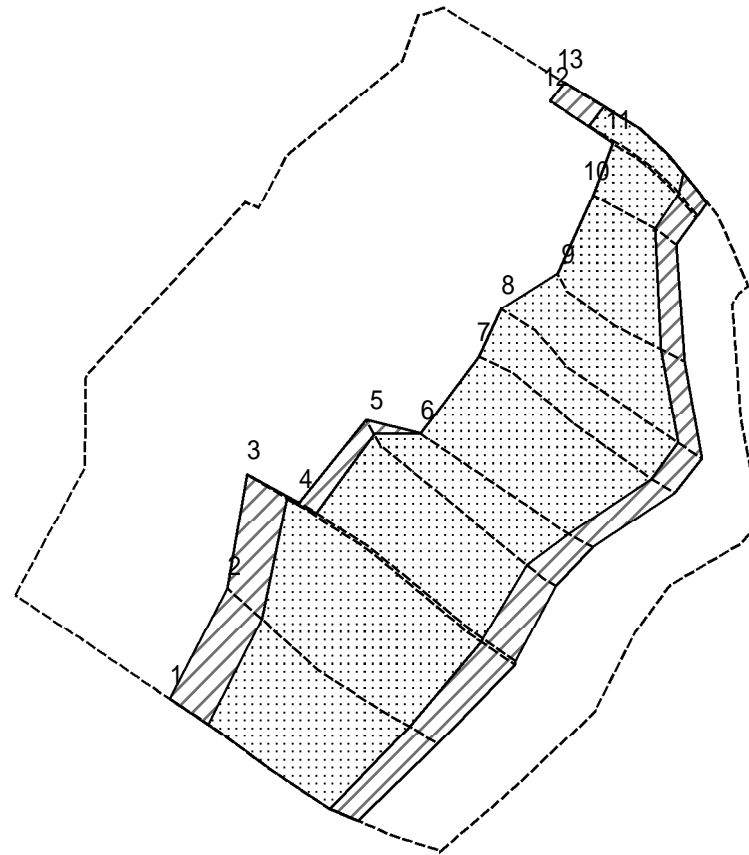
図中の数字は横断測線番号を示す

様式 - 2 - 1(急)

土砂災害警戒区域・土砂災害特別警戒区域
区域図(その2)

土砂災害防止法施行令第二条の基準に該当する区域		N 縮尺 1:1,500	自然現象の種類	急傾斜地の崩壊	箇所番号	327
土砂災害防止法施行令第三条の基準に該当する区域			告示番号		箇所名	西種(2)
土砂等の(移動)高さが1m以下の場合、土砂等の移動による力が100kN/mを超える区域			告示年月日		所在地	富山県中新川郡上市町西種
土砂等の堆積の高さが3mを超える区域						
それ以外の区域						

土砂災害警戒区域等の指定の公示に係る図書(その2 - 2)



0 25 50 100 m

図中の数字は横断測線番号を示す

様式 - 2 - 2 (急)
 土砂災害特別警戒区域の区域区分図
 (急傾斜地の崩壊に伴う土石等の移動により
 建築物の地上部に作用すると想定される力)

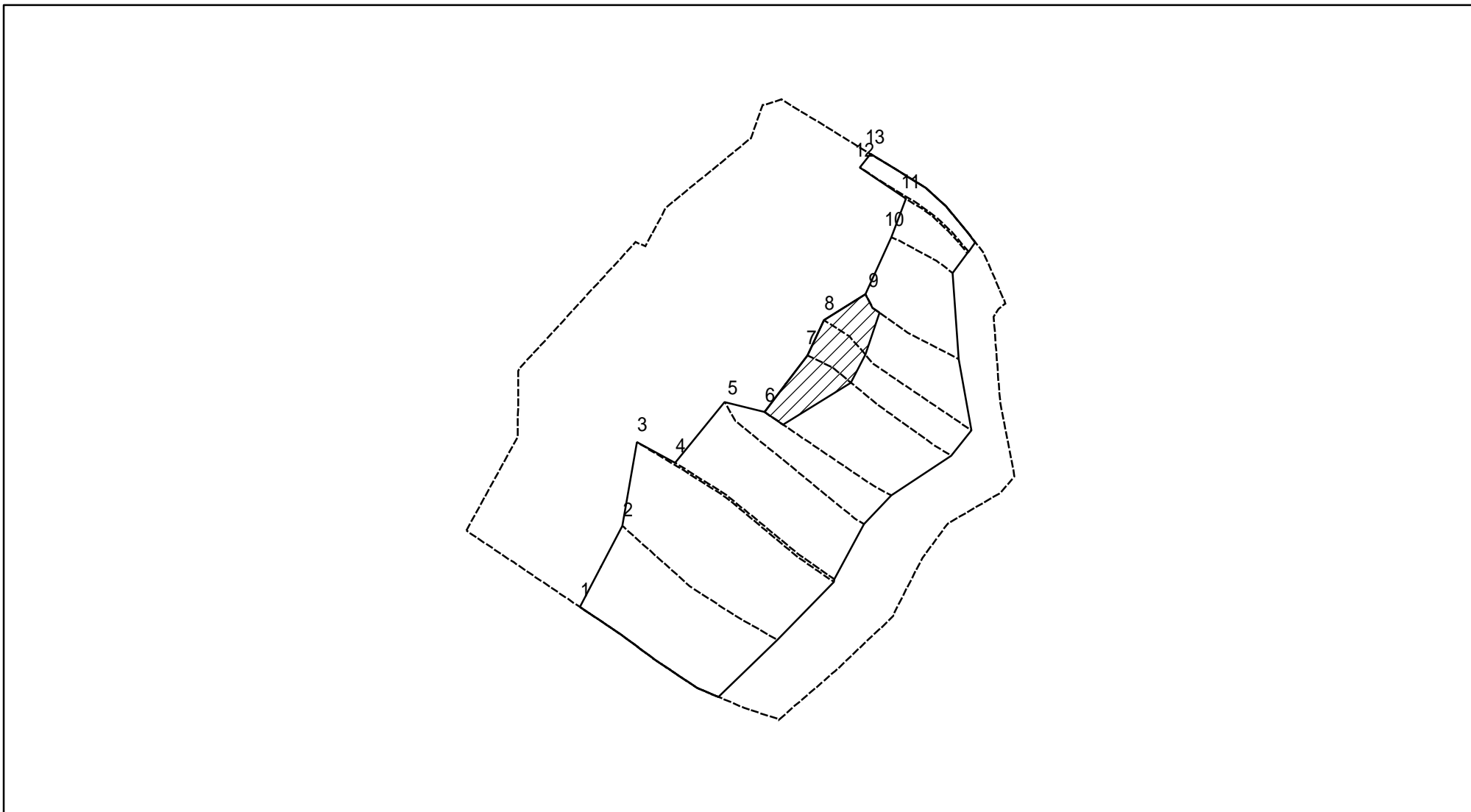
土砂災害防止法施行令第二条の基準に該当する区域	
土砂災害防止法施行令第三条の基準に該当する区域	
それ以外の区域	

N
縮尺
1:1,500

自然現象の種類	急傾斜地の崩壊
告示番号	
告示年月日	

箇所番号	327
箇所名	西種(2)
所在地	富山県中新川郡上市町西種

土砂災害警戒区域等の指定の公示に係る図書(その2 - 3)



図中の数字は横断測線番号を示す

様式 - 2 - 3 (急)
 土砂災害特別警戒区域の区域区分図
 (急傾斜地の崩壊に伴う土石等の堆積により
 建築物の地上部に作用すると想定される力)

土砂災害防止法施行令第二条の基準に該当する区域	
土砂災害防止法施行令第三条の基準に該当する区域	
それ以外の区域	

N
縮尺
1:1,500

自然現象の種類	急傾斜地の崩壊	箇所番号	327
告示番号		箇所名	西種(2)
告示年月日		所在地	富山県中新川郡上市町西種

土砂災害警戒区域等の指定の公示に係る図書（その3）

横断測線の区間	土石等の移動により建築物の地上部に作用すると想定される力				土石等の堆積により建築物の地上部に作用すると想定される力				横断測線の区間	土石等の移動により建築物の地上部に作用すると想定される力				土石等の堆積により建築物の地上部に作用すると想定される力			
	土石等の(移動)高さが1m以下の場合、土石等の移動による力が100kN/m ² を超える区域		それ以外の区域		土石等の堆積の高さが3mを超える区域		それ以外の区域			土石等の(移動)高さが1m以下の場合、土石等の移動による力が100kN/m ² を超える区域		それ以外の区域		土石等の堆積の高さが3mを超える区域		それ以外の区域	
	力の大きさのうち最大のもの(kN/m ²)	土石等の高さ(m)	力の大きさのうち最大のもの(kN/m ²)	土石等の高さ(m)	力の大きさのうち最大のもの(kN/m ²)	土石等の高さ(m)	力の大きさのうち最大のもの(kN/m ²)	土石等の高さ(m)		力の大きさのうち最大のもの(kN/m ²)	土石等の高さ(m)	力の大きさのうち最大のもの(kN/m ²)	土石等の高さ(m)	力の大きさのうち最大のもの(kN/m ²)	土石等の高さ(m)	力の大きさのうち最大のもの(kN/m ²)	土石等の高さ(m)
1 ~ 2	155.7	1.0	100.0	1.0	-	-	15.17	2.8	~								
2 ~ 3	155.7	1.0	100.0	1.0	-	-	14.93	2.8	~								
3 ~ 4	149.6	1.0	100.0	1.0	-	-	14.93	2.8	~								
4 ~ 5	154.5	1.0	100.0	1.0	-	-	11.79	2.2	~								
5 ~ 6	167.2	1.0	100.0	1.0	-	-	16.05	3.0	~								
6 ~ 7	172.0	1.0	100.0	1.0	16.66	3.1	16.05	3.0	~								
7 ~ 8	172.0	1.0	100.0	1.0	16.66	3.1	16.05	3.0	~								
8 ~ 9	169.5	1.0	100.0	1.0	16.45	3.1	16.05	3.0	~								
9 ~ 10	167.0	1.0	100.0	1.0	-	-	16.05	3.0	~								
10 ~ 11	149.4	1.0	100.0	1.0	-	-	12.67	2.4	~								
11 ~ 12	149.7	1.0	100.0	1.0	-	-	13.73	2.6	~								
12 ~ 13	149.7	1.0	100.0	1.0	-	-	13.73	2.6	~								
~									~								
~									~								
~									~								
~									~								
~									~								
~									~								
~									~								
~									~								
~									~								
~									~								
~									~								
~									~								
~									~								
~									~								
~									~								
~									~								
~									~								

様式 - 3 (急)	自然現象の種類	急傾斜地の崩壊	箇所番号	327
	告示番号		箇所名	西種 (2)
	告示年月日		所在地	富山県中新川郡上市町西種
建築物の構造の規制に必要な衝撃に関する事項				