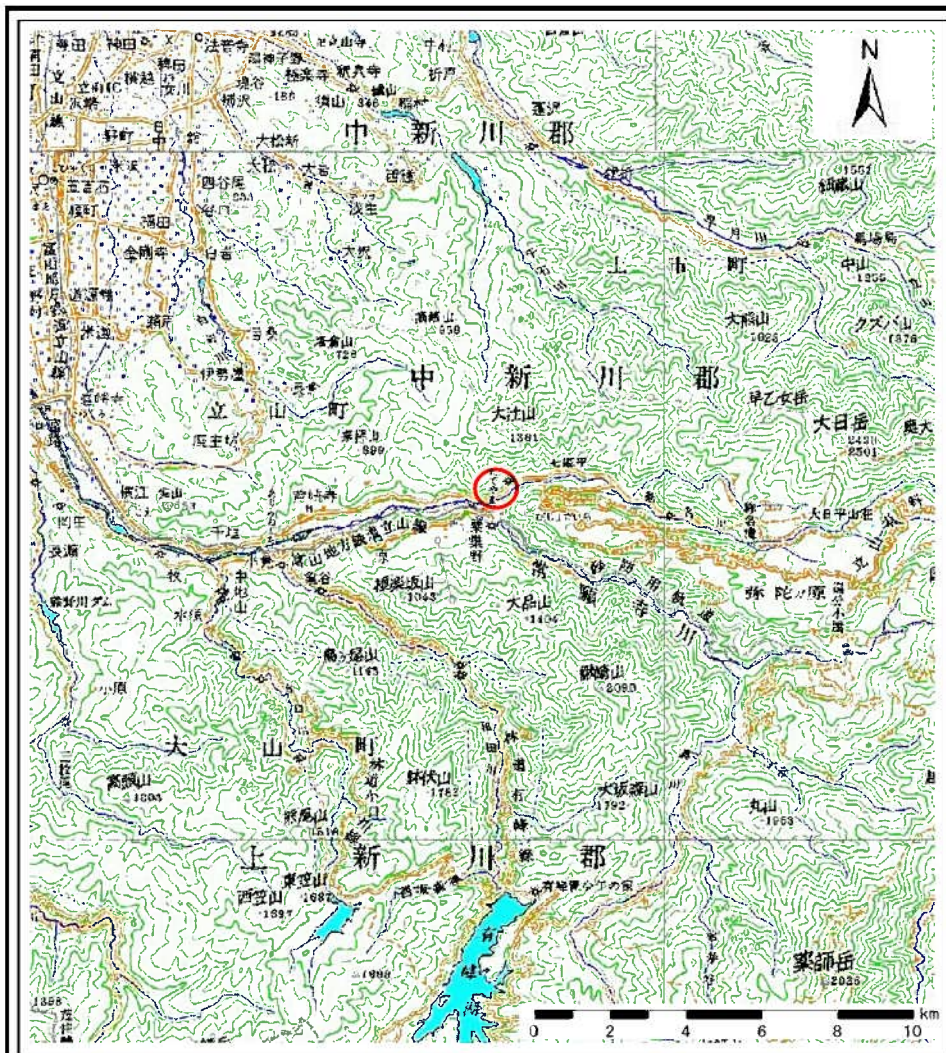
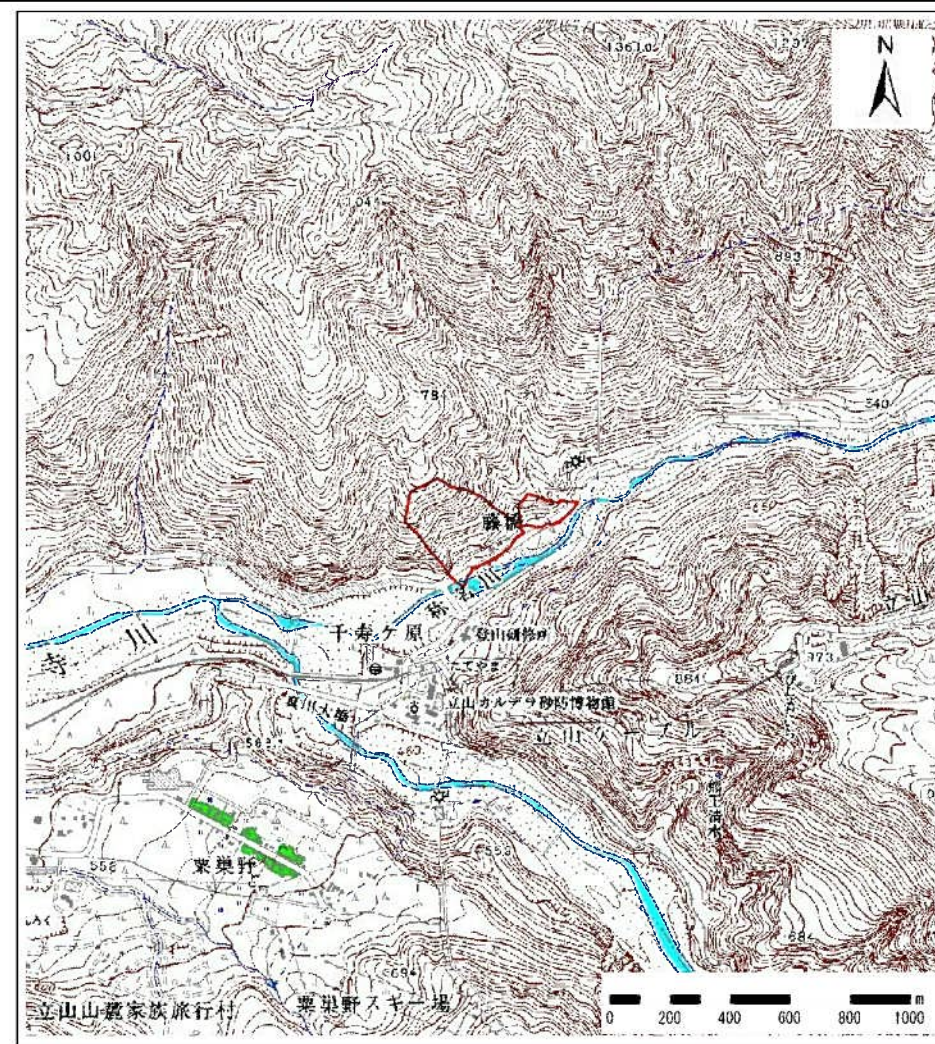


土砂災害警戒区域等の指定の公示に係る図書



(1/200,000)

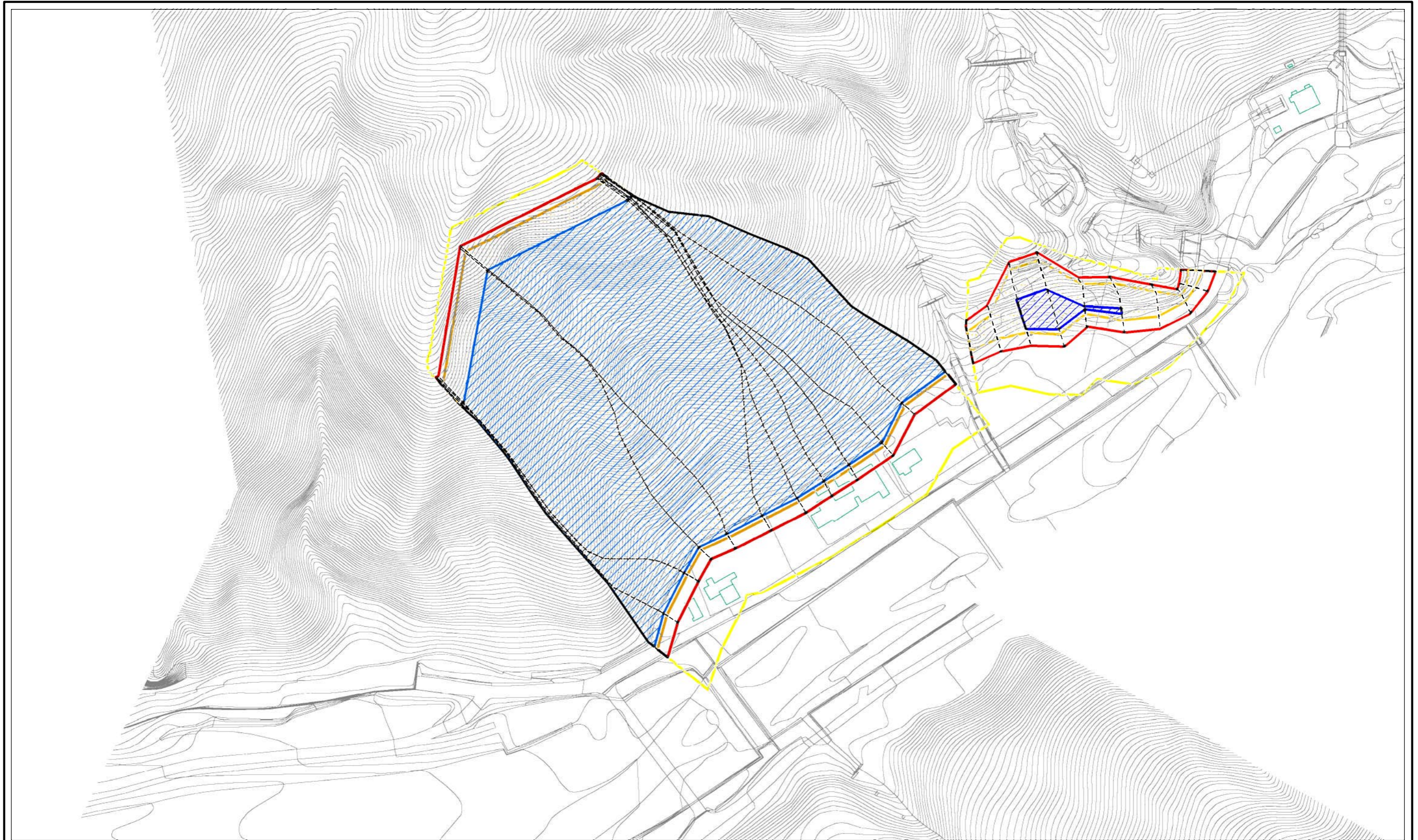


(1/25,000)

様式-1(急) 土砂災害警戒区域・特別警戒区域 位置図	自然現象の種類	急傾斜地の崩壊	区域番号	360
	告示番号		区域の名称	千寿ヶ原(2)
	告示年月日		所在地	富山県中新川郡立山町芦峠寺

この地図は、国土地理院長の承認を得て、同院発行の数値地図200000(地図画像)及び数値地図25000(地図画像)を複製したものである。(承認番号 平18総複、第587号)

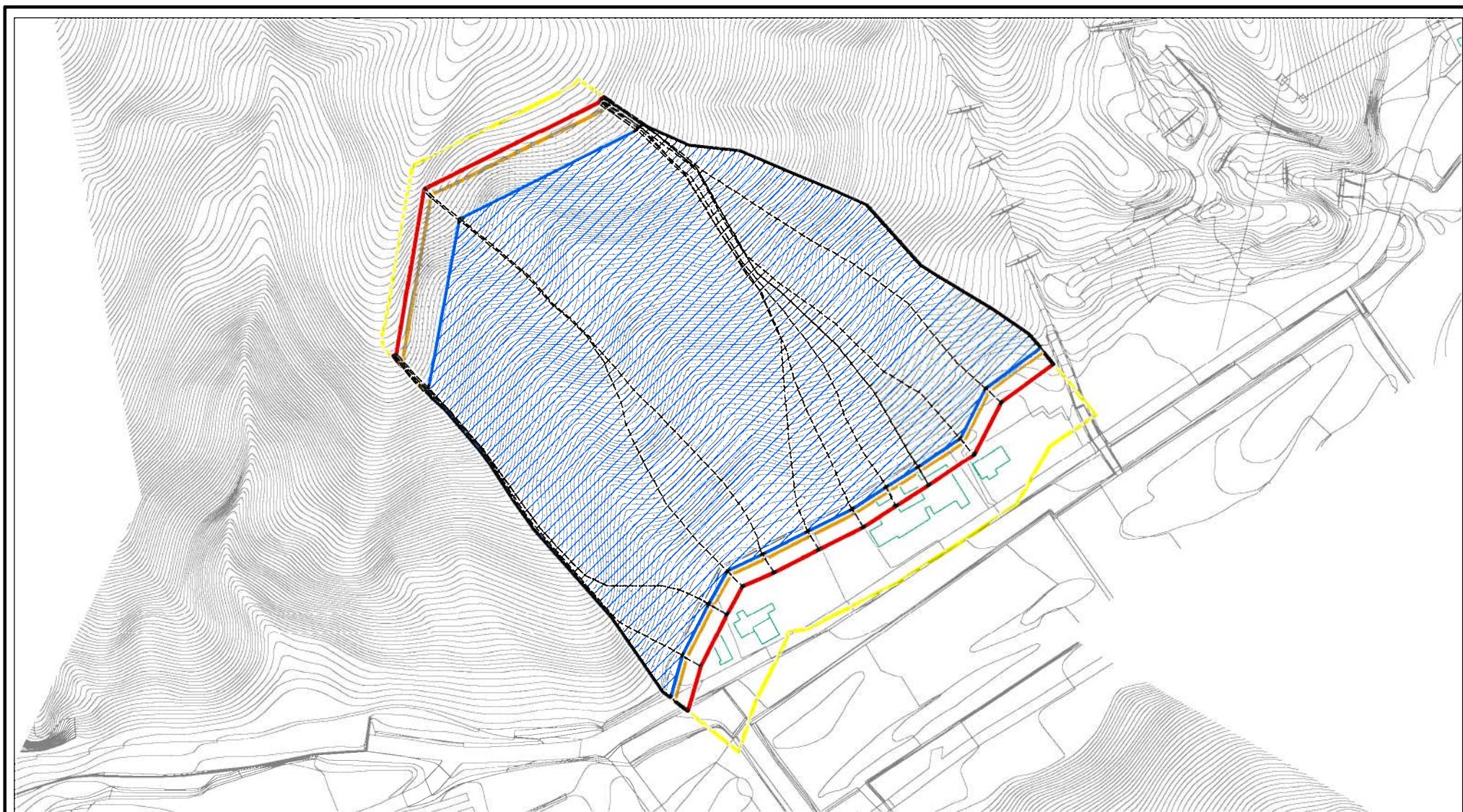
土砂災害警戒区域等の指定の公示に係る図書(その2)



0 25 50 100
m

様式-2(急) 土砂災害警戒区域・土砂災害特別警戒区域 区域図(その1)	土砂災害防止法施行令第二条の基準に該当する区域		N 縮尺 1:2,500	自然現象の種類	急傾斜地の崩壊	箇所番号	360
	土砂災害防止法施行令第三条の基準に該当する区域			告示番号		箇所名	千寿ヶ原(2)
	それ以外の区域			告示年月日		所在地	富山県中新川郡立山町芦峯寺

土砂災害警戒区域等の指定の公示に係る図書(その2-1)



0 25 50 100
m

様式-2-1(急)

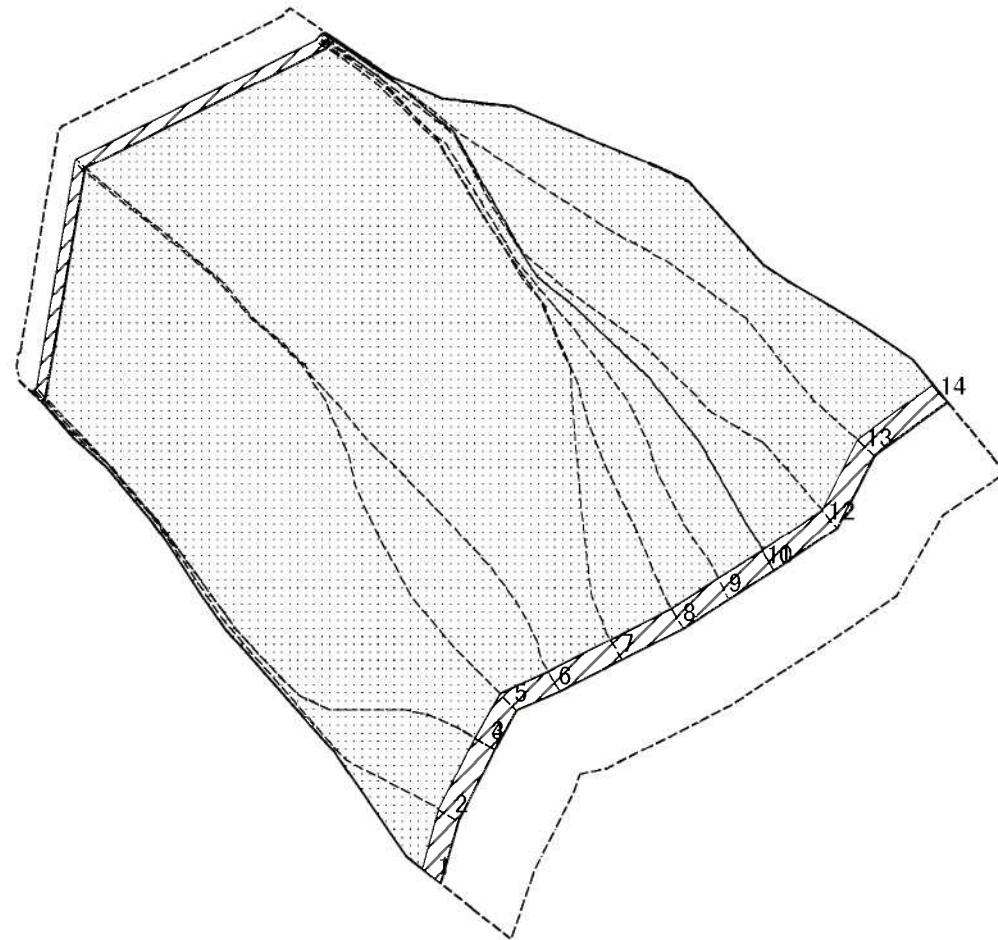
土砂災害警戒区域・土砂災害特別警戒区域
区域図(その2)

土砂災害防止法施行令第二条の基準に該当する区域	
土砂災害防止法施行令第三条の基準に該当する区域	
それ以外の区域	

	縮尺
	1:3,000

自然現象の種類	急傾斜地の崩壊	箇所番号	360-1
告示番号		箇所名	千寿ヶ原(2)
告示年月日		所在地	富山県中新川郡立山町声峠寺

土砂災害警戒区域等の指定の公示に係る図書(その2-2)



0 25 50 100
m

図中の数字は横断測線番号を示す

様式-2-2(急)

土砂災害特別警戒区域の区域区分図
(急傾斜地の崩壊に伴う土石等の移動により
建築物の地上部に作用すると想定される力)

土砂災害防止法施行令第二条の基準に該当する区域



土砂災害防止法
施行令第三条の
基準に該当する
区域

土石等の(移動)高さが1m以下の場合、
土石等の移動による力が100kN/mを超える区域



それ以外の区域



縮尺

1:3,000

自然現象
の種類

告示番号

告示年月日

急傾斜地の崩壊

箇所番号

箇所名

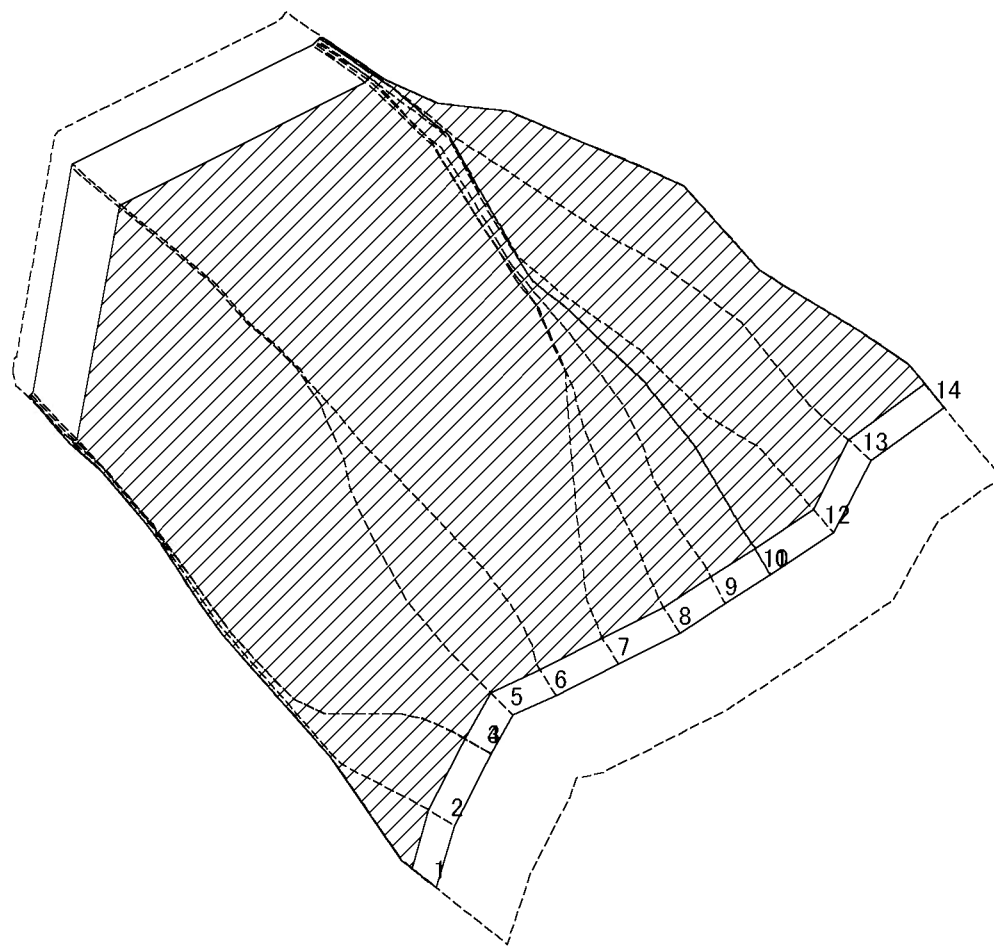
所在地

360-1

千寿ヶ原(2)

富山県中新川郡立山町芦峠寺

土砂災害警戒区域等の指定の公示に係る図書(その2-3)



0 25 50 100
m

図中の数字は横断測線番号を示す

様式-2-3(急)

土砂災害特別警戒区域の区域区分図
(急傾斜地の崩壊に伴う土石等の堆積により
建築物の地上部に作用すると想定される力)

土砂災害防止法施行令第二条の基準に該当する区域



土砂災害防止法
施行令第三条の
基準に該当する
区域



それ以外の区域



縮尺

1:3,000

自然現象
の種類

急傾斜地の崩壊

告示番号

告示年月日

箇所番号

360-1

箇所名

千寿ヶ原(2)

所在地

富山県中新川郡立山町芦峠寺

土砂災害警戒区域等の指定の公示に係る図書(その2-1)



0 25 50 100
m

様式-2-1(急)

土砂災害警戒区域・土砂災害特別警戒区域
区域図(その2)

土砂災害防止法施行令第二条の基準に該当する区域	
土砂災害防止法施行令第三条の基準に該当する区域	
土砂等の堆積の高さが3mを超える区域	
それ以外の区域	

	N
	縮尺
	1:2,500

自然現象の種類	急傾斜地の崩壊
告示番号	
告示年月日	

箇所番号	360-2
箇所名	千寿ヶ原(2)
所在地	富山県中新川郡立山町芦峯寺

箇所番号	360-2
箇所名	千寿ヶ原(2)
所在地	富山県中新川郡立山町芦峯寺

箇所番号	360-2
箇所名	千寿ヶ原(2)
所在地	富山県中新川郡立山町芦峯寺

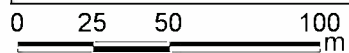
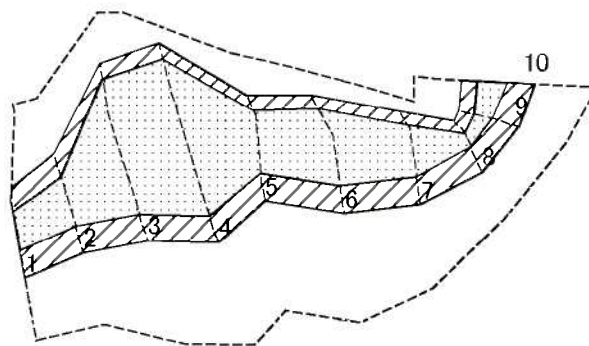
箇所番号	360-2
箇所名	千寿ヶ原(2)
所在地	富山県中新川郡立山町芦峯寺

箇所番号	360-2
箇所名	千寿ヶ原(2)
所在地	富山県中新川郡立山町芦峯寺

箇所番号	360-2
箇所名	千寿ヶ原(2)
所在地	富山県中新川郡立山町芦峯寺

箇所番号	360-2
箇所名	千寿ヶ原(2)
所在地	富山県中新川郡立山町芦峯寺

土砂災害警戒区域等の指定の公示に係る図書(その2-2)



図中の数字は横断測線番号を示す

様式-2-2(急)

土砂災害特別警戒区域の区域区分図
(急傾斜地の崩壊に伴う土石等の移動により建築物の地上部に作用すると想定される力)

土砂災害防止法施行令第二条の基準に該当する区域



土砂災害防止法施行令第三条の基準に該当する区域

土石等の(移動)高さが1m以下の場合、土石等の移動による力が100kN/mを超える区域



それ以外の区域



縮尺

1:2,500

自然現象の種類

急傾斜地の崩壊

告示番号

告示年月日

箇所番号

360-2

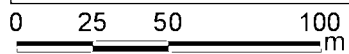
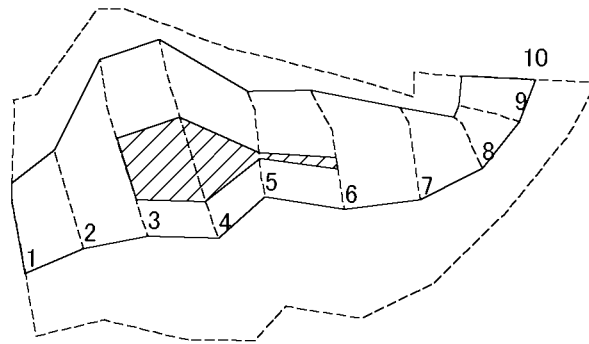
箇所名

千寿ヶ原(2)

所在地

富山県中新川郡立山町芦峯寺

土砂災害警戒区域等の指定の公示に係る図書(その2-3)



図中の数字は横断測線番号を示す

様式-2-3(急)

土砂災害特別警戒区域の区域区分図
(急傾斜地の崩壊に伴う土石等の堆積により
建築物の地上部に作用すると想定される力)

土砂災害防止法施行令第二条の基準に該当する区域



土砂災害防止法
施行令第三条の
基準に該当する
区域



それ以外の区域



縮尺

1:2,500

自然現象
の種類

急傾斜地の崩壊

告示番号

告示年月日

箇所番号

箇所名

所在地

360-2

千寿ヶ原(2)

富山県中新川郡立山町芦崎寺

