

調査・測量・設計業務共通仕様書

令和2年8月

富山県農林水産部

調査・測量・設計業務共通仕様書

目 次

地質・土質・地すべり調査業務共通仕様書	1
測量業務共通仕様書	101
設計業務共通仕様書	155
用地調査業務等共通仕様書	321
参考資料	359

(令和2年8月改正版)

地質・土質・地すべり調査業務共通仕様書

地質・土質・地すべり調査業務共通仕様書

第1編 共通編

第1章 総則	12
第1-1条 適用	12
第1-2条 用語の定義	12
第1-3条 受発注者の責務	14
第1-4条 業務の着手	14
第1-5条 調査地点の確認	14
第1-6条 設計図書の支給及び点検	15
第1-7条 調査職員	15
第1-8条 管理技術者	15
第1-9条 照査技術者及び照査の実施	16
第1-10条 担当技術者	17
第1-11条 提出書類	17
第1-12条 打合せ等	17
第1-13条 業務計画書	17
第1-14条 業務実績データの作成及び登録	18
第1-15条 資料の貸与及び返却	19
第1-16条 関係官公庁への手続き等	19
第1-17条 地元関係者との交渉等	19
第1-18条 土地への立入り等	20
第1-19条 調査業務等の管理	21
第1-20条 成果物の提出	21
第1-21条 関連法令及び条例の遵守	21
第1-22条 検査	21
第1-23条 修補	22
第1-24条 跡片付け	22
第1-25条 条件変更等	22
第1-26条 契約変更	22
第1-27条 履行期間の変更	22
第1-28条 一時中止	23
第1-29条 発注者の賠償責任	23
第1-30条 受注者の賠償責任	24

第 1-31 条	部分使用	24
第 1-32 条	再委託	24
第 1-33 条	成果物の使用等	24
第 1-34 条	守秘義務	25
第 1-35 条	安全等の確保	25
第 1-36 条	個人情報の取扱い	27
第 1-37 条	行政情報流出防止対策の強化	29
第 1-38 条	臨機の措置	31
第 1-39 条	履行報告	31
第 1-40 条	屋外で作業を行う時期及び時間の変更	31
第 1-41 条	暴力団関係者から不当な介入を受けた場合の措置	31
第 1-42 条	保険加入の義務	32
第 1-43 条	調査・試験に対する協力	32

第 2 編 農業農村整備事業編

第 1 章	地形、地質踏査	34
第 1 節	概要	34
第 1-1 条	目的	34
第 2 節	一般地形、地質踏査	34
第 1-2 条	調査方法	34
第 1-3 条	成果物	34
第 3 節	地すべり地形、地質踏査	35
第 1-4 条	調査方法	35
第 1-5 条	成果物	35
第 2 章	地表移動量調査	37
第 1 節	概要	37
第 2-1 条	目的	37
第 2 節	標柱観測	37
第 2-2 条	目的	37
第 2-3 条	調査方法	37
第 2-4 条	成果物	37
第 3 節	伸縮計観測	37
第 2-5 条	目的	37
第 2-6 条	調査方法	37
第 2-7 条	成果物	38
第 4 節	地表傾斜計観測	38

第 2-8 条 目的	38
第 2-9 条 調査方法	38
第 2-10 条 成果物	38
第 3 章 ボーリング調査	39
第 3-1 条 目的	39
第 3-2 条 土質の分類	39
第 3-3 条 調査方法	39
第 3-4 条 オーガーボーリング	42
第 3-5 条 調査日報	42
第 3-6 条 検尺	42
第 3-7 条 コアの鑑定	43
第 3-8 条 成果物	43
第 3-9 条 その他	43
第 4 章 ボーリング孔を利用した物理検層及び原位置試験	44
第 1 節 概要	44
第 4-1 条 目的	44
第 2 節 ルジオンテスト	44
第 4-2 条 目的	44
第 4-3 条 準拠資料	44
第 4-4 条 試験方法	44
第 4-5 条 解析及び資料整理	45
第 4-6 条 成果物等	45
第 3 節 現場透水試験(土層を対象とする場合)	46
第 4-7 条 目的	46
第 4-8 条 一般	46
第 4-9 条 試験方法	46
第 4-10 条 成果物	478
第 4 節 電気検層	48
第 4-11 条 目的	48
第 4-12 条 調査方法	48
第 4-13 条 成果物	48
第 5 節 地下水検層	48
第 4-14 条 目的	48
第 4-15 条 調査方法	48
第 4-16 条 成果物	49

第 6 節 孔内載荷試験	49
第 4-17 条 目的	49
第 4-18 条 調査方法	49
第 4-19 条 成果物	49
第 7 節 地中歪計の設置観測	50
第 4-20 条 目的	50
第 4-21 条 調査方法	50
第 4-22 条 成果物	50
第 8 節 孔内傾斜計	51
第 4-23 条 目的	51
第 4-24 条 調査方法	51
第 4-25 条 成果物	51
第 9 節 地中伸縮計	51
第 4-26 条 目的	51
第 4-27 条 調査方法	51
第 4-28 条 成果物	52
第 10 節 間隙水圧測定	52
第 4-29 条 目的	52
第 4-30 条 調査方法	52
第 4-31 条 成果物	52
第 11 節 地下水追跡調査	52
第 4-32 条 目的	52
第 4-33 条 調査方法	52
第 4-34 条 成果物	53
第 12 節 水質分析試験	53
第 4-35 条 目的	53
第 4-36 条 現地試験	53
第 4-37 条 室内試験	54
第 4-38 条 成果物	54
第 13 節 地下水位調査	54
第 4-39 条 目的	54
第 4-40 条 調査方法	54
第 4-41 条 成果物	54
第 5 章 サウンディング	55
第 1 節 概要	55
第 5-1 条 目的	55

第2節 標準貫入試験	55
第5-2条 目的	55
第5-3条 試験方法	55
第5-4条 成果物.....	55
第3節 オランダ式二重管コーン貫入試験	55
第5-5条 目的	55
第5-6条 試験方法	55
第5-7条 成果物.....	56
第4節 ポータブルコーン貫入試験	56
第5-8条 目的	56
第5-9条 試験方法	56
第5-10条 成果物.....	56
第5節 スウェーデン式サウンディング試験	56
第5-11条 目的.....	56
第5-12条 試験方法	56
第5-13条 成果物.....	57
第6節 簡易動的コーン貫入試験	57
第5-14条 目的	57
第5-15条 試験方法	57
第5-16条 成果物.....	57
第6章 サンプリング _____	58
第1節 概要	58
第6-1条 目的	58
第2節 標本用試料	58
第6-2条 試料作製	58
第3節 土質試験用試料(乱した試料)	58
第6-3条 試料採取	58
第4節 土質試験用試料(乱さない試料)	59
第6-4条 目的	59
第6-5条 試料採取	59
第7章 解析等調査業務 _____	60
第7-1条 目的	60
第7-2条 業務内容	60
第7-3条 成果物.....	60
第8章 物理探査 _____	61

第1節 概要	61
第8-1条 目的	61
第2節 弾性波探査	61
第8-2条 調査方法	61
第8-3条 成果物.....	61
第3節 電気探査	62
第8-4条 調査方法	62
第8-5条 解析方法	63
第8-6条 成果物.....	63
第9章 試掘抗 _____	64
第9-1条 目的	64
第9-2条 調査方法	64
第9-3条 試験等.....	64
第9-4条 成果物.....	64
第10章 試掘井、揚水試験 _____	65
第1節 試掘井	65
第10-1条 目的	65
第10-2条 調査方法	65
第2節 揚水試験	65
第10-3条 調査方法	65
第10-4条 水質試験	67
第3節 成果物	67
第10-5条 成果物.....	67
第11章 土質試験 _____	68
第11-1条 試験法.....	68
第11-2条 成果物.....	68
第12章 岩石試験 _____	69
第12-1条 試験法.....	69
第12-2条 成果物.....	69
第13章 地すべり総合解析 _____	70
第1節 機構解析	70
第13-1条 目的	70
第13-2条 解析方法	70
第13-3条 成果物.....	70

第2節 防止工法の検討	70
第13-4条 目的	70
第13-5条 安全率	71
第13-6条 防止工法の選定	71
第13-7条 全体計画	71
第13-8条 安定解析	71
第13-9条 防止工法の検討	72
第3編 森林整備保全事業編	
第1章 地質調査業務	74
第1節 機械ボーリング	74
第1-1条 目的	74
第1-2条 土質の分類	74
第1-3条 ボーリング調査等	74
第1-4条 成果物	75
第2節 サンプリング	76
第1-5条 目的	76
第1-6条 採取方法	76
第1-7条 試料の取扱い	76
第1-8条 成果物	76
第3節 標準貫入試験	77
第1-9条 目的	77
第1-10条 試験等	77
第1-11条 成果物	77
第4節 スウェーデン式サウンディング試験	77
第1-12条 目的	77
第1-13条 試験等	77
第1-14条 成果品	78
第5節 機械式コーン（オランダ式二重管コーン）貫入試験	78
第1-15条 目的	78
第1-16条 試験等	78
第1-17条 成果物	78
第6節 ポータブルコーン貫入試験	78
第1-18条 目的	78
第1-19条 試験等	79
第1-20条 成果物	79

第7節 孔内水平載荷試験（プレッシャーメータ試験）	79
第1-21条 目的	79
第1-22条 試験等	79
第1-23条 成果物	80
第8節 地盤の平板載荷試験	80
第1-24条 目的	80
第1-25条 試験等	80
第1-26条 成果物	80
第9節 現場密度測定（砂置換法）	81
第1-27条 目的	81
第1-28条 試験等	81
第1-29条 成果物	81
第10節 現場密度測定（R I法）	81
第1-30条 目的	81
第1-31条 試験等	81
第1-32条 成果物	81
第11節 現場透水試験	82
第1-33条 目的	82
第1-34条 試験等	82
第1-35条 成果物	82
第12節 電気検層	82
第1-36条 目的	82
第1-37条 試験等	82
第1-38条 成果物	82
第2章 解析等調査業務	83
第2-1条 目的	83
第2-2条 業務内容	83
第2-3条 成果物	83
第3章 軟弱地盤技術解析	84
第3-1条 目的	84
第3-2条 業務内容	84
第3-3条 成果物	85
第4章 物理探査	86
第1節 弾性波探査	86
第4-1条 目的	86

第 4-2 条 業務内容	86
第 2 節 電気探査（比抵抗二次元探査）	86
第 4-3 条 目的	86
第 4-4 条 業務内容	87
第 5 章 地すべり調査	88
第 1 節 地すべり調査	88
第 5-1 条 目的	88
第 5-2 条 計画準備	88
第 5-3 条 地下水調査	88
第 5-4 条 移動変形調査	90
第 5-5 条 降水量観測	91
第 2 節 解析	91
第 5-6 条 地盤特性検討	91
第 5-7 条 すべり面の判定	91
第 5-8 条 地すべりブロック区分の確定	92
第 5-9 条 地すべり発生機構の判断	92
第 5-10 条 安定解析	92
第 5-11 条 対策工法選定	93
第 5-12 条 地すべり防止工事計画の策定	93
第 5-13 条 目標安全率	93
第 3 節 成果品等	94
第 5-14 条 照査	94
第 5-15 条 報告書作成	94
第 4 節 施工計画調査	95
第 5-16 条 施工計画調査	95
第 5 節 地すべり防止効果の検証	97
第 5-17 条 地すべり防止効果の検証	97
第 5-18 条 検証結果の取りまとめ	98
第 6 章 地形・地表地質踏査	99
第 6-1 条 目的	99
第 6-2 条 業務内容	99
第 6-3 条 成果物	100

第1編 共通編

第1編 共通編

第1章 総則

第1-1条 適用

- 1 地質・土質・地すべり調査業務共通仕様書（以下「共通仕様書」という。）は富山県農林水産部が所管する事業に係る地質・土質・地すべり調査業務及びこれに類する業務(以下「調査業務等」という。)を実施する場合、富山県土木設計業務等標準委託契約約款(以下「契約書」という。)及び設計図書の内容について、統一的な解釈及び運用を図るとともに、その他の必要な事項を定め、もって契約の適正な履行の確保を図るためのものである。
- 2 設計図書は、相互に補完し合うものとし、そのいずれかによって定められている事項は、契約の履行を拘束するものとする。
- 3 特別仕様書、図面、共通仕様書又は指示や協議等の間に相違がある場合、又は図面からの読み取りと図面に書かれた数字が相違する場合など業務の遂行に支障が生じた若しくは今後相違することが想定される場合、受注者は、調査職員に確認して指示を受けなければならない。
- 4 本業務において使用する計量単位は、国際単位系(SI)によるものとする。

第1-2条 用語の定義

共通仕様書に使用する用語の定義は、次の各号に定めるところによる。

- (1)「発注者」とは、富山県知事をいう。
- (2)「受注者」とは、調査業務等の実施に関し、発注者と委託契約を締結した個人若しくは会社その他の法人をいう。
- (3)「調査職員」とは、契約図書に定められた範囲内において受注者又は管理技術者に対する指示、承諾又は協議等の職務を行う者で、契約書第8条第1項に規定する者をいう。
- (4)「検査員」とは、調査業務等の完了の検査に当たって、契約書第30条第2項の規定に基づき検査を行う者をいう。
- (5)「管理技術者」とは、契約の履行に関し、業務の管理及び統括等を行う者で、契約書第9条第1項の規定に基づき受注者が定めた者をいう。
- (6)「照査技術者」とは、成果物の内容について技術上の照査を行う者で、契約書第10条第1項の規定に基づき、受注者が定めた者をいう。
- (7)「担当技術者」とは、管理技術者のもとで業務を担当する者で、受注者が定めた者をいう。

- (8) 「同等の能力と経験を有する技術者」とは、当該調査業務等に関する技術上の知識を有する者で、特別仕様書で規定する者又は発注者が承諾した者をいう。
- (9) 「契約図書」とは、契約書及び設計図書をいう。
- (10) 「設計図書」とは、仕様書、図面、現場説明書及び現場説明に対する質問回答書をいう。
- (11) 「仕様書」とは、共通仕様書及び特別仕様書を総称していう。
- (12) 「共通仕様書」とは、調査業務等に共通する接術上の指示事項等を定める図書をいう。
- (13) 「特別仕様書」とは、共通仕様書を補足し、当該調査業務等の実施に関する明細又は特別な事項を定める図書をいう。
- (14) 「現場説明書」とは、調査業務等の入札等に参加する者に対して、発注者が当該調査業務等の契約条件を説明するための書類をいう。
- (15) 「質問回答書」とは、現場説明書その他に関する入札等参加者からの質問書に対して、発注者が回答する書面をいう。
- (16) 「図面」とは、入札等に際して発注者が交付した図面及び発注者から変更又は追加された図面及び図面のもとになる計算書等をいう。
- (17) 「指示」とは、調査職員が受注者に対し、調査業務等の遂行上必要な事項について書面をもって示し、実施させることをいう。
- (18) 「請求」とは、発注者又は受注者が契約内容の履行あるいは変更に関して、相手方に書面をもって行為あるいは同意を求めることをいう。
- (19) 「通知」とは、発注者又は調査職員が受注者に対し、又は受注者が発注者又は調査職員に対し、調査業務等に関する事項について、書面をもって知らせることをいう。
- (20) 「報告」とは、受注者が調査職員に対し、調査業務等の遂行に係わる事項について、書面をもって知らせることをいう。
- (21) 「申し出」とは、受注者が契約内容の履行あるいは変更に関して、発注者に対して書面をもって同意を求めることをいう。
- (22) 「承諾」とは、受注者が調査職員に対し、書面で申し出た調査業務等の遂行上必要な事項について、調査職員が書面により業務上の行為に同意することをいう。
- (23) 「質問」とは、不明な点に関して書面をもって問うことをいう。
- (24) 「回答」とは、質問に対して、書面をもって答えることをいう。
- (25) 「協議」とは、書面により契約図書の協議事項について、発注者と受注者が対等の立場で合議することをいう。
- (26) 「提出」とは、受注者が調査職員に対し、調査業務等に係わる書面又はその他の資料を説明し、差し出すことをいう。
- (27) 「書面」とは、手書き、印刷等の伝達物をいい、発行年月日を記録し、署名又は押印したものを有効とする。緊急を要する場合はファク

シミリ又は電子メールにより伝達できるものとするが、後日有効な書面と差し替えるものとする。

- (28) 「成果物」とは、受注者が契約図書に基づき履行した調査業務等の成果を記録した図書、図面及び関連する資料をいう。
- (29) 「照査」とは、受注者が、発注条件等の確認及び解析等の検算等の成果の確認をすることをいう。
- (30) 「検査」とは、契約図書に基づき、検査員が調査業務等の完了を確認することをいう。
- (31) 「打合せ」とは、調査業務等を適正かつ円滑に実施するために管理技術者等と調査職員が面談により、業務の方針及び条件等の疑義を正すことをいう。
- (32) 「修補」とは、発注者が検査時に受注者の負担に帰すべき理由による不良箇所を発見した場合に受注者が行うべき訂正、補足その他の措置をいう。
- (33) 「協力者」とは、受注者が調査業務等の遂行に当たって、再契約する者をいう。
- (34) 「使用人等」とは、協力者又はその代理人、もしくはその使用人その他これに準ずるものをいう。
- (35) 「立会」とは、設計図書に示された項目において調査職員が臨場し内容を確認することをいう。

第 1-3 条 受発注者の責務

受注者は契約の履行に当たって調査等の意図及び目的を十分に理解したうえで調査等に適用すべき諸基準に適合し、所定の成果を満足するような技術を十分に発揮しなければならない。受注者及び発注者は、業務の履行に必要な条件等について相互に確認し、円滑な業務の履行に努めなければならない。

第 1-4 条 業務の着手

- 1 受注者は、特別仕様書に定めがある場合を除き、契約締結後 14 日以内に調査業務等に着手しなければならない。この場合において、着手とは管理技術者が調査業務等の実施のため調査職員との打合せ又は現地踏査を開始することをいう。
- 2 前項の業務の着手に際し、受注者は、別に定める様式により「着手届」を調査職員に提出しなければならない。

第 1-5 条 調査地点の確認

- 1 受注者は調査着手前にその位置を確認しておかなければならない。また、調査地点の標高が必要な場合は、基準となる点について調査職員の

承諾を得なければならない。

- 2 受注者は都市部等における調査で地下埋設物（電話線、送電線、ガスパイプ、上下水道管、光ケーブル、その他）が予想される場合は、調査職員に報告し関係機関と協議の上現場立会を行い、位置・規模・構造等を確認するものとする。

第 1-6 条 設計図書の支給及び点検

- 1 受注者からの要求があり、調査職員が必要と認めた場合は、受注者に図面の原図若しくは電子データを貸与する。ただし、共通仕様書、各種基準、参考図書等市販されているものについては、受注者の負担において備えるものとする。
- 2 受注者は、設計図書の内容を十分点検し、疑義がある場合には、調査職員に書面により報告し、その指示を受けなければならない。
- 3 調査職員は、必要と認めた場合には、受注者に対し、図面又は詳細図面等を無償で貸与又は追加支給するものとする。

第 1-7 条 調査職員

- 1 発注者は、調査業務等における調査職員を定め、受注者に通知するものとする。
- 2 調査職員は、契約図書に定められた事項の範囲内において、指示、承諾、協議等の職務を行うものとする。
- 3 契約書の規定に基づく調査職員の権限は、契約書第 8 条第 2 項に規定した事項である。
- 4 調査職員は、その権限を行使する場合には、書面により行うものとする。ただし、緊急を要する場合、調査職員が受注者に対し口頭による指示等を行った場合には、受注者は、その指示等に従わなければならない。調査職員は、その指示等を行った後、7 日以内に書面で受注者にその内容を通知するものとする。

第 1-8 条 管理技術者

- 1 受注者は、調査業務等における管理技術者を定め、発注者に通知しなければならない。
- 2 管理技術者は、契約図書等に基づき、業務の技術上の管理を行わなければならない。
- 3 管理技術者は、調査業務等の履行にあたり、技術士(総合技術監理部門(業務に該当する選択科目)又は業務に該当する部門)、博士(業務に該当する部門)、農業土木技術管理士(農業農村整備事業に限る)、シビルコンサルティングマネージャー(業務に該当する部門)のいずれかの資格を有するもの又は、これと同等の能力と経験を有する技術者であり、日本語

に堪能(日本語通訳が確保できれば可)でなければならない。

- 4 管理技術者に委任できる権限は、契約書第9条第2項に規定した事項とする。ただし、受注者が管理技術者に委任できる権限を制限する場合は、発注者に書面をもって報告しない限り、管理技術者は受注者の一切の権限(契約書第9条第2項の規定により行使できないとされた権限を除く)を有するものとされ、発注者及び調査職員は管理技術者に対して指示等を行えば足りるものとする。
- 5 管理技術者は、調査職員が指示する関連のある調査業務等の受注者と十分に協議のうえ、相互に協力し、業務を実施しなければならない。
- 6 管理技術者は、第1-9条第4項に規定する照査結果の確認を行わなければならない。
- 7 管理技術者は、原則として変更できない。ただし、死亡、傷病、退職、出産、育児、介護等やむをえない理由により変更を行う場合には、同等以上の技術者とするものとし、受注者は発注者の承諾を得なければならない。

第1-9条 照査技術者及び照査の実施

- 1 受注者は、発注者が設計図書において定める場合には、調査業務等における照査技術者を定め発注者に通知しなければならない。
- 2 照査技術者は、調査業務等の履行にあたり、技術士(総合技術監理部門(業務に該当する選択科目)又は業務に該当する部門)、博士(業務に該当する部門)、農業土木技術管理士(農業農村整備事業に限る)、シビルコンサルティングマネージャー(業務に該当する部門)のいずれかの資格を有するもの又は、これと同等の能力と経験を有する技術者であり、日本語に堪能(日本語通訳が確保できれば可)でなければならない。
- 3 照査技術者は、照査計画を作成し業務計画書に記載し、照査に関する事項を定めなければならない。
- 4 照査技術者は、設計図書に定める又は調査職員が指示する業務の節目毎にその成果の確認を行うとともに、成果の内容については、受注者の責において照査技術者自身による照査を行わなければならない。
- 5 照査技術者は、特別仕様書に定める照査報告毎に照査結果を照査報告書として取りまとめ、照査技術者の責において署名押印のうえ管理技術者に提出するとともに、報告完了時には全体の照査報告書として取りまとめるものとする。
- 6 照査技術者は、原則として変更できない。ただし、死亡、傷病、退職、出産、育児、介護等やむをえない理由により変更を行う場合には、同等以上の技術者とするものとし、受注者は発注者の承諾を得なければならない。

第 1-10 条 担当技術者

- 1 受注者は、業務の実施にあたって担当技術者を定める場合は、その氏名その他必要な事項を調査職員に提出するものとする。(管理技術者と兼務するものを除く)
- 2 担当技術者は、契約図書等の基づき、適正に業務を実施しなければならない。
- 3 担当技術者は照査技術者を兼ねることはできない。

第 1-11 条 提出書類

- 1 受注者は、発注者が指定した様式により、契約締結後に関係書類を調査職員を経て発注者に遅滞なく提出しなければならない。
ただし、委託料に係る請求書、請求代金代理受領承諾書、遅延利息請求書、調査職員に関する措置請求に係る書類及びその他現場説明の際指定した書類は除く。
- 2 受注者が発注者に提出する書類で様式が定められていないものは、受注者において様式を定め、提出するものとする。
ただし、発注者がその様式を指示した場合は、これに従わなければならない。

第 1-12 条 打合せ等

- 1 調査業務等を適正かつ円滑に実施するため、管理技術者等と調査職員は常に密接な連絡をとり、業務の方針及び条件等の疑義を正すものとする。
なお、連絡は積極的に電子メール等を活用し、相互に確認した内容については、必要に応じて書面を作成し、共有しなければならない。
- 2 管理技術者等と調査職員は、調査業務等着手時及び設計図書で定める業務の区切りにおいて打合せを行うものとし、その結果について受注者が書面に記録し相互に確認しなければならない。
- 3 管理技術者等は、仕様書に定めのない事項について疑義が生じた場合には、速やかに調査職員と協議しなければならない。
- 4 調査業務の実施期間中に、指示、承認又は協議した重要な事項については、その内容等を別に示す業務打合簿に記録し、相互に確認するものとする。

第 1-13 条 業務計画書

- 1 受注者は、契約締結後 14 日以内に業務計画書を作成し、調査職員に提出しなければならない。また、これを変更する場合も同様とする。
- 2 業務計画書には、契約図書に基づき下記事項を記載するものとする。
(1) 業務場所

- (2) 業務内容及び方法
- (3) 業務工程
- (4) 業務組織計画
- (5) 打合せ計画
- (6) 成果物の品質を確保するための計画
- (7) 成果物の内容、部数
- (8) 使用する主な図書及び基準
- (9) 使用機械の種類、名称及び性能
- (10) 連絡体制(緊急時含む)
- (11) その他

なお、受注者は、設計図書において照査技術者による照査が定められている場合には、照査計画についても記載するものとする。

また、(2)業務内容及び方法又は(11)その他には、第1-35条安全等の確保、第1-36条個人情報の取扱い及び第1-37条行政情報流出防止対策の強化に関する事項も含めるものとする。

- 3 受注者は、業務計画書の重要な内容を変更する場合（数量等の軽微な変更は除く）には、理由を明確にしたうえで、その都度調査職員に変更業務計画書を提出しなければならない。
- 4 受注者は、調査職員が指示した事項については、さらに詳細な業務計画に係る資料を提出しなければならない。

第 1-14 条 業務実績データの作成及び登録

- 1 受注者は、委託料が 500 万円以上の業務について、受注時、登録内容の変更時、業務完了時において、業務実績情報を各事業の登録機関に登録申請しなければならない。

ただし、受注者が公益法人の場合はこの限りではない。

 - (1) 農業農村整備事業は、原則、農業農村整備事業測量調査設計業務実績情報サービス(以下、AGRIS)に基づく業務実績データを作成し、登録機関に登録申請の上、AGRIS 上において調査職員の承認を受けなければならない。
 - (2) 森林整備保全事業は、一般社団法人日本建設総合情報センター（以下、「JACIC」という。）が実施している測量調査設計業務実績情報サービス(以下、テクリス)に基づき、受注・変更・完了・訂正時に業務実績情報として作成した「登録のための確認のお願い」を書面又はテクリスから監督職員に送信される電子メールにより監督職員の確認を受けた上で、登録機関に登録申請しなければならない。
- 2 業務実績登録通知及び登録内容確認書(以下「登録通知等」)の登録は、

次のとおりとする。

(1) AGRIS の場合、受注時は契約後、土曜日、日曜日、祝日及び年末年始の閉庁日（併せて、以下、閉庁日という）を除き 10 日以内、登録内容の変更時は変更のあった日から、閉庁日を除き 10 日以内、完了時は、業務完了後、閉庁日を除き 10 日以内とする。

なお、変更時と業務完了時の期間が、閉庁日を除き 10 日間に満たない場合は、変更時の提出を省略できるものとする。

(2) テクリスの場合、受注時は契約締結後、閉庁日を除き 15 日以内、登録内容の変更時は変更のあった日から、閉庁日を除き 15 日以内、完了時は、業務完了後、閉庁日を除き 15 日以内とする。

なお、変更時と業務完了時の期間が、閉庁日を除き 15 日間に満たない場合は、変更時の提出を省略できるものとする。

第 1-15 条 資料の貸与及び返却

- 1 調査職員は、設計図書に定める図書及びその他関係資料を、受注者に貸与するものとする。
- 2 受注者は、貸与された図書及び関係資料等の必要がなくなった場合には、直ちに調査職員に返却しなければならない。
- 3 受注者は、貸与された図書及びその他関係資料を丁寧に扱い紛失又は損傷してはならない。万一、紛失又は損傷した場合には、受注者の責任と費用負担において修復しなければならない。
- 4 受注者は、設計図書に定める守秘義務が求められる資料については、複写してはならない。

第 1-16 条 関係官公庁への手続き等

- 1 受注者は、調査業務等の実施に当たっては、発注者が行う関係官公庁等への手続きの際に協力しなければならない。また受注者は、調査業務等を実施するため、関係官公庁等に対する諸手続きが必要な場合には、速やかに行わなければならない。
- 2 受注者は、関係官公庁等から交渉を受けた場合には、遅滞なくその旨を調査職員に報告し協議しなければならない。

第 1-17 条 地元関係者との交渉等

- 1 契約書第 11 条に定める地元関係者への説明、交渉等は、発注者又は調査職員が行うものとするが、受注者は、調査職員の指示がある場合には、これに協力しなければならない。これらの交渉に当たり受注者は、地元関係者に誠意をもって接しなければならない。
- 2 受注者は、屋外で行う調査業務等の実施に当たっては、地元関係者か

らの質問、疑義に関する説明等を求められた場合は、調査職員の承諾を得てから行うものとし、地元関係者との間に紛争が生じないように努めなければならない。

- 3 受注者は、設計図書の定め、あるいは調査職員の指示により受注者が行うべき地元関係者への説明、交渉等を行う場合には、交渉等の内容を書面により随時、調査職員に報告し、指示があればそれに従わなければならない。
- 4 受注者は、調査業務等の実施中に発注者が地元協議等を行い、その結果を作業条件として業務を実施する場合には、設計図書に定めるところにより、地元協議等に立会するとともに、説明資料及び記録を作成しなければならない。
- 5 受注者は、前項の地元協議により、既に作成した成果の内容を変更する必要がある場合には、指示に基づいて変更しなければならない。
なお、変更に要する期間及び経費は、発注者と協議のうえ、定めるものとする。

第1-18条 土地への立入り等

- 1 受注者は、屋外で行う調査業務等を実施するため国有地、公有地又は私有地に立入る場合には、契約書第12条の定めに従って、調査職員及び関係者と十分な協調を保ち調査業務等が円滑に進捗するように努めなければならない。なお、やむを得ない理由により現地への立入りが不可能となった場合には、直ちに調査職員に報告し指示を受けなければならない。
- 2 受注者は、調査業務等実施のため植物伐採、かき、さく等の除去又は土地若しくは工作物を一時使用する場合には、あらかじめ調査職員に報告するものとし、報告を受けた調査職員は当該土地所有者及び占有者の許可を得るものとする。なお、第三者の土地への立入りについて、当該土地所有者又は占有者の許可は発注者が得るものとするが、調査職員の指示がある場合は、受注者はこれに協力しなければならない。
- 3 受注者は、前項の場合において損失のため生じた必要経費の負担については、設計図書に示すほかは調査職員と協議により定めるものとする。
- 4 受注者は、第三者の土地への立入りに当たっては、必要に応じてあらかじめ身分証明書交付願を発注者に提出し身分証明書の交付を受け、現地立入りに際しては、これを常に携帯しなければならない。
なお、受注者は、立入り作業完了後10日以内に身分証明書を発注者に返却しなければならない。

第 1-19 条 調査業務等の管理

受注者は、調査業務等の管理を「土木工事施工管理基準」(富山県農林水産部)の別表第 2 撮影記録による出来形管理、1 共通工事、1. 一般に準拠して行い、その記録を調査職員に提出しなければならない。

第 1-20 条 成果物の提出

- 1 受注者は、調査業務等が完了した場合には、設計図書に示す成果物(設計図書で照査技術者による照査が定められた場合は、照査報告書を含む。)を業務完了届とともに提出し、検査を受けなければならない。
- 2 受注者は、設計図書に定めがある場合、又は調査職員の指示に対して同意した場合には、履行期間途中においても、成果物の部分引渡しを行わなければならない。
- 3 受注者は、試験結果の記録及び整理については、原則として JIS 規格、並びに地盤工学会編「地盤調査の方法と解説」(以下「地盤調査法」という。)及び「地盤材料試験の方法と解説」(以下「地盤材料試験法」という。)に従って行うものとする。
- 4 成果物は、原則として「富山県電子納品運用ガイドライン(案)〔土木調査設計業務編〕」に基づいて作成した電子データにより提出するものとする。また、電子納品に関する詳細な取扱いについては、受発注者間で協議の上、決定する。

第 1-21 条 関連法令及び条例の遵守

受注者は、調査業務等の実施に当たっては、関連する関係諸法令及び条例等を遵守しなければならない。

第 1-22 条 検査

- 1 受注者は、契約書第 30 条第 1 項の規定に基づき、業務完了届を発注者に提出する際には、契約図書により義務付けられた資料の整備が全て完了し、調査職員に提出していなければならない。
- 2 受注者は、検査に必要な書類及び資料等を整備するとともに、屋外で行う検査においては、必要な人員及び機材を準備し、提供しなければならない。この場合、検査に直接要する費用は受注者の負担とする。
- 3 検査員は、調査職員及び管理技術者の立会のうえ、次の各号に掲げる検査を行うものとする。
 - (1) 調査業務等成果物の検査
 - (2) 調査業務等管理状況の検査調査業務等の状況について、書類、記録及び写真等により検査を行う。

第 1-23 条 修補

- 1 検査員は、修補の必要があると認めた場合には、受注者に対して、期限を定めて修補を指示することができるものとする。
- 2 受注者は、検査員が指示した期間内に修補を完了しなければならない。
- 3 検査員が修補の指示をした場合、修補の完了の確認は、検査員の指示に従うものとする。

第 1-24 条 跡片付け

受注者は、現場業務が終了した時は、跡埋め、跡片付け及び清掃等を実施期間内に完了しなければならない。なお、調査孔の埋戻しは調査職員の承諾を受けなければならない。

第 1-25 条 条件変更等

- 1 契約書第 17 条第 1 項第 5 号に規定する「予期することのできない特別な状態」とは、契約書第 28 条第 1 項に規定する天災その他の不可抗力による場合の他、発注者と受注者が協議し当該規定に適合すると判断した場合とする。
- 2 調査職員が受注者に対して契約書第 17 条、第 18 条及び第 20 条の規定に基づく設計図書の変更又は訂正の指示を行う場合は、書面によるものとする。

第 1-26 条 契約変更

- 1 発注者は、次の各号に掲げる場合において、調査等業務の委託契約の変更を行うものとする。
 - (1) 業務内容の変更により委託料に変更を生じる場合
 - (2) 調査職員と受注者が協議し、調査業務等施行上必要があると認められる場合
 - (3) 契約書第 29 条の規定に基づき、委託料の変更で代える設計図書の変更を行う場合
- 2 発注者は、前項の場合において、変更する契約図書を、次の各号に基づき作成するものとする。
 - (1) 第 1-25 条の規定に基づき、調査職員が受注者に指示した事項
 - (2) 調査業務等の一時中止に伴う増加費用及び履行期間の変更等決定済の事項
 - (3) その他発注者又は調査職員と受注者との協議で決定された事項

第 1-27 条 履行期間の変更

- 1 発注者は、受注者に対して調査業務等の変更の指示を行う場合には、履行期間変更協議の対象であるか否かを合わせて事前に通知するものと

する。

- 2 発注者は、履行期間変更協議の対象であると確認された事項及び調査業務等の一時中止を指示した事項であっても残履行期間及び残業務量等から履行期間の変更が必要でないと判断した場合は、履行期間の変更を行わない旨の協議に代えることができるものとする。
- 3 受注者は、契約書第 21 条の規定に基づき、履行期間の延長が必要と判断した場合には、履行期間の延長理由、必要とする延長日数の算定根拠、変更業務工程及びその他必要な資料を発注者に提出しなければならない。

第 1-28 条 一時中止

- 1 発注者は、契約書第 19 条第 1 項の規定により、次の各号に該当する場合には、受注者に書面をもって通知し、必要と認める期間、調査業務等の全部又は一部を一時中止させるものとする。

なお、暴風、豪雨、洪水、高潮、地震、地すべり、落盤、火災、騒乱、暴動その他自然的又は人為的な事象(以下「天災等という。」)による調査業務等の中断については、第 1-35 条臨機の措置により、受注者は、適切に対応しなければならない。

 - (1) 第三者の土地への立入り許可が得られない場合
 - (2) 関連する他の調査業務等の進捗が遅れたため、調査業務等の続行を不相当と認めた場合
 - (3) 環境問題等の発生により調査業務等の続行が不相当又は不可能となった場合
 - (4) 天災等により調査業務等の対象箇所の状態が変動した場合
 - (5) 第三者及びその財産、受注者、使用人等並びに調査職員の安全確保のため必要があると認めた場合
 - (6) 前各号に掲げるものの他、発注者が必要と認めた場合
- 2 発注者は、受注者が契約図書に違反し、又は調査職員の指示に従わない場合等、調査職員が必要と認めた場合には、調査業務等の全部又は一部を一時中止させることができるものとする。
- 3 前 2 項の場合において、受注者は屋外で行う調査業務等の現場の保全については、調査職員の指示に従わなければならない。

第 1-29 条 発注者の賠償責任

発注者は、以下の各号に該当する場合には、損害の賠償を行うものとする。

- (1) 契約書第 26 条に規定する一般的損害、契約書第 27 条に規定する第三者に及ぼした損害について発注者の責に帰すべき損害とされた場合
- (2) 発注者が契約に違反し、その違反により契約の履行が不可能となった場合

第 1-30 条 受注者の賠償責任等

受注者は、以下の各号に該当する場合には、損害の賠償又は履行の追完を行わなければならない。

- (1) 契約書第 26 条に規定する一般的損害、契約書第 27 条に規定する第三者に及ぼした損害について受注者の責に帰すべき損害とされた場合
- (2) 契約書第 39 条に規定する契約不適合責任に係る損害が生じた場合
- (3) 受注者の責により損害が生じた場合

第 1-31 条 部分使用

- 1 発注者は、次の各号に掲げる場合には、契約書第 32 条の規定に基づき、受注者に対して部分使用を請求することができるものとする。
 - (1) 別途調査業務等の使用に供する必要がある場合
 - (2) その他特に必要と認められた場合
- 2 受注者は、部分使用に同意した場合には、部分使用同意書を発注者に提出しなければならない。

第 1-32 条 再委託

- 1 契約書第 6 条第 1 項に規定する「主たる部分」とは、次の各号に掲げるものをいい、受注者は、これを再委託することはできない。
 - (1) 調査業務等における総合的企画、業務遂行管理、手法の決定及び技術的判断等
 - (2) 解析業務における手法の決定及び技術的判断
- 2 受注者は、コピー、ワープロ、印刷、製本、速記録の作成、トレース、模型製作、計算処理（単純な電算処理に限る）、データ入力、アンケート票の配布、資料の収集・単純な集計、電子納品の作成補助、その他特別仕様書に定める事項などの簡易な業務の再委託に当たっては、発注者の承諾を必要としない。
- 3 受注者は、前 2 項に規定する業務以外の再委託に当たっては、書面により発注者の承諾を得なければならない。
- 4 受注者は、調査業務等を再委託に付する場合には、書面により協力者との契約関係を明確にしておくとともに、協力者に対し調査業務等の実施について適切な指導、管理のもとに調査業務等を実施しなければならない。

なお、協力者が、富山県の建設工事に係る測量・建設コンサルタント等業務の競争入札参加資格者である場合には、指名停止期間中に再委託してはならない。

第 1-33 条 成果物の使用等

- 1 受注者は、契約書第 5 条第 6 項の定めに従い、発注者の承諾を得て単

独で又は他の者と共同で、成果物を公表することができる。

- 2 受注者は、著作権、特許権その他第三者の権利の対象となっている設計方法等の使用に関し、設計図書に明示がなく、その費用負担を契約書第7条に基づき発注者に求める場合には、第三者と補償条件の交渉を行う前に発注者の承諾を受けなければならない。

第 1-34 条 守秘義務

- 1 受注者は、契約書第1条第5項の規定により、業務の実施過程で知り得た秘密を第三者に漏らしてはならない。ただし、成果物の発表に際しての守秘義務について、第1-33条の承諾を受けた場合には、この限りではない。
- 2 受注者は、当該業務の結果（業務処理の過程において得られた記録等を含む。）を第三者に閲覧させ、複製させ、又は譲渡してはならない。ただし、あらかじめ発注者の承諾を得たときはこの限りではない。
- 3 受注者は、本業務に関して発注者から貸与された情報、その他知り得た情報を第1-13条に示す業務計画書の業務組織計画に記載される者以外には秘密とし、また、当該業務の遂行以外の目的に使用してはならない。
- 4 受注者は、当該業務に関して発注者から貸与された情報、その他知り得た情報を当該業務の終了後においても第三者に漏らしてはならない。
- 5 取り扱う情報は、アクセス制限、パスワード管理等により適切に管理するとともに、当該業務のみに使用し、他の目的には使用しないこと。また、発注者の許可なく複製しないこと。
- 6 受注者は、当該業務完了時に、業務の実施に必要な貸与資料（書面、電子媒体）について、発注者への返却若しくは消去又は破棄を確実に行うこと。
- 7 受注者は、当該業務の遂行において貸与された発注者の情報の外部への漏洩若しくは目的外利用が認められ又その恐れがある場合には、これを速やかに発注者に報告するものとする。

第 1-35 条 安全等の確保

- 1 受注者は、承諾なくして流水及び水陸交通の妨害となるような行為等、公衆に迷惑を及ぼす作業方法を採用してはならない。
 - 2 受注者は、屋外で行う調査業務等に際しては、調査業務等関係者だけでなく、付近住民、通行者、通行車両等の第三者の安全確保に努めなければならない。
- (1) 受注者は、常に調査の安全に留意し現場管理を行い災害の防止を図らなければならない。

- (2) 受注者は、調査に伴う騒音振動の発生をできる限り防止し生活環境の保全に努めなければならない。
- (3) 受注者は、調査現場に別途調査又は工事等が行われる場合は相互協調して業務を遂行しなければならない。
- 3 受注者は、特別仕様書に定めがある場合には所轄警察署、道路管理者、鉄道事業者、河川管理者、労働基準監督署等の関係者及び関係機関と緊密な連絡を取り、調査業務等実施中の安全を確保しなければならない。
- 4 受注者は、業務箇所及びその周辺にある地上、地下の既設構造物に対して支障を及ぼさないよう必要な防護工等の措置について事前に調査職員に報告のうえ、対応しなければならない。
- 5 受注者は、業務現場が危険なため、一般立ち入りを禁止する必要がある場合は、その区域に適当な柵を設けるとともに「立入禁止」の標示をしなければならない。
- 6 受注者は、屋外で行う調査業務等の実施に当たり、事故等が発生しないよう使用人等に安全教育の徹底を図り、指導、監督に努めなければならない。
- 7 受注者は、屋外で行う調査業務等の実施に当たっては安全の確保に努めるとともに、労働安全衛生法等関係法令に基づく措置を講じなければならない。
- 8 受注者は、屋外で行う調査業務等の実施に当たり、災害予防のため、次の各号に掲げる事項を厳守しなければならない。
- (1) 屋外で行う調査業務等に伴い伐採した立木等を焼却する場合には、関係法令を遵守するとともに、関係官公署の指導に従い必要な措置を講じなければならない。
- (2) 受注者は、喫煙等の場所を指定し、指定場所以外での火気の使用を禁止しなければならない。
- (3) 受注者は、火薬、ガソリン、塗料等の可燃物を使用する必要がある場合には周辺に火気の使用を禁止する旨の標示を行い、周辺の整理に努めなければならない。
- 9 受注者は、爆発物等の危険物を使用する必要がある場合には、関係法令を遵守するとともに、関係官公署の指導に従い、爆発等の防止に必要な措置を講じなければならない。
- 10 受注者は、屋外で行う調査業務等の実施に当たっては豪雨、豪雪、出水、地震、落雷等の自然災害に対して、常に被害を最小限に食い止めるための防災体制を確立しておかななければならない。
- また、災害発生時においては第三者及び使用人等の安全確保に努めなければならない。
- 11 受注者は、屋外で行う調査業務等実施中に事故等が発生した場合には、直ちに調査職員に報告するとともに、調査職員が指示する様式により事

故報告書を速やかに調査職員に提出し、調査職員から指示がある場合にはその指示に従わなければならない。

第 1-36 条 個人情報の取扱い

1 基本的事項

受注者は、個人情報の保護の重要性を認識し、この契約による事務を処理するための個人情報の取扱いに当たっては、個人の権利利益を侵害することのないよう、個人情報の保護に関する法律（平成 15 年法律第 57 号）、行政機関の保有する個人情報の保護に関する法律（平成 15 年法律第 58 号）、行政手続における特定の個人を識別する番号の利用等に関する法律（平成 25 年法律第 27 号）等関係法令に基づき、次に示す事項等の個人情報の漏えい、滅失、改ざん又は毀損の防止、その他の個人情報の適切な管理のために必要な措置を講じなければならない。

2 取得の制限

受注者は、調査業務等を処理するために個人情報を取得するときは、あらかじめ、本人に対し、その利用目的を明示しなければならない。

また、当該業務の目的を達成するために必要な範囲内で、適法かつ適正な方法により取得しなければならない。

3 秘密の保持

受注者は、調査業務等を処理する上で知り得た個人情報の内容をみだりに第三者に知らせ、又は不当な目的に使用してはならない。契約が終了し、又は解除された後においても、同様とする。

4 利用及び提供の制限

受注者は、発注者の指示又は承諾があるときを除き、調査業務等を処理するために取り扱う個人情報を当該業務の目的以外の目的のために自ら利用し、又は提供してはならない。契約が終了し、又は解除された後においても、同様とする。

5 再委託の禁止及び再委託時の措置

受注者は、発注者の指示又は承諾があるときを除き、この契約による事務を処理するための個人情報については自ら取り扱うものとし、第三者にその取扱いを伴う事務を再委託してはならない。なお、再委託に関する発注者の指示又は承諾がある場合においては、個人情報の適切な管理を行う能力を有しない者に再委託することがないように、受注者において必要な措置を講ずるものとする。

6 従事者への周知及び監督

(1) 受注者は、調査業務等に従事している者(以下「従事者」という。)に

対し、在職中及び退職後において、当該業務に関して知り得た個人情報の内容をみだりに第三者に知らせ、又は不当な目的に使用してはならないなど、個人情報の保護に関して必要な事項を周知しなければならない。

- (2) 受注者は、調査業務等処理するために取り扱う個人情報の適切な管理が図られるよう、従事者に対して必要かつ適切な監督を行わなければならない。

7 複写又は複製の禁止

受注者は、調査業務等処理するために発注者から提供を受けた個人情報記録された資料等を複写し、又は複製してはならない。ただし、あらかじめ発注者の承諾を受けたときは、この限りでない。

8 資料等の返却及び廃棄

(1) 受注者は、調査業務等処理するために発注者から貸与され、又は受注者が収集し、若しくは作成した個人情報が記録された資料等を、業務完了(契約解除を含む。以下同じ。)後速やかに発注者に返却し、又は引き渡さなければならない。ただし、発注者が別に指示したときは、その指示に従うものとする。

(2) 受注者は、調査業務等処理するために発注者から貸与され、又は受注者が収集し、若しくは作成した個人情報が記録された資料等(前記(1)の規定により発注者に返却するものを除く。)を、業務完了後速やかに、かつ、確実に廃棄しなければならない。ただし、発注者が廃棄又は消去などの別の方法を指示したときは、その指示に従うものとする。

9 取扱状況の報告及び調査

発注者は、必要があると認めるときは、調査業務等処理するために取り扱う個人情報の取扱状況を受注者に報告させ、又は随時、実地に調査することができる。

10 指示

発注者は、受注者が調査業務等処理するために取り扱っている個人情報について、その取扱いが不適正と認められるときは、受注者に対して必要な指示を行うものとし、受注者はその指示に従わなければならない。

11 事案発生時における報告

受注者は、個人情報の漏えい等の事案が発生し、又は発生するおそれがあることを知ったときは、速やかに発注者に報告し、適切な措置を講じなければならない。なお、発注者の指示があった場合はこれに従うものとする。また、契約が終了し、又は解除された後においても同様とする。

12 損害のために生じた経費の負担

調査業務等の処理に関し、個人情報の取扱いにより発生した損害(第三

者に及ぼした損害を含む。)のために生じた経費は、受注者が負担するものとする。ただし、その損害が発注者の責めに帰する事由による場合においては、その損害のために生じた経費は、発注者が負担するものとする。

13 名称等の公表

発注者は、受注者が本条各項の規定に違反し、個人情報の不適正な取扱いを行った場合において、事前に受注者から事情の聴取を行った上で、次の(1)から(5)までのいずれかに該当すると認められるときは、受注者の名称、所在地及びその個人情報の不適正な取扱いの内容を公表することができる。

- (1) 第1項の規定に違反し必要な措置を怠り個人情報の漏えい、滅失、改ざん又は毀損したとき。
- (2) 第3項の規定に違反し秘密を漏らしたとき。
- (3) 第4項の規定に違反し目的外の利用又は提供をしたとき。
- (4) (1)から(3)までに相当する個人情報の不適正な取扱いがあるとき。
- (5) (1)から(4)までに規定するもののほか、個人情報の不適正な取扱いの態様、個人情報の内容、損害の発生状況等を勘案し、公表することに公益上の必要性があるとき。

14 管理体制の整備

受注者は、この契約による事務に係る個人情報の管理に関する責任者を特定するなど管理体制を定め、第1-13条で示す業務計画書に記載するものとする。

第 1-37 条 行政情報流出防止対策の強化

- 1 受注者は、本業務の履行に関する全ての行政情報について適切な流出防止対策をとり、第 1-13 条で示す業務計画書に流出防止策を記載するものとする。
- 2 受注者は、以下の業務における行政情報流出防止対策の基本的事項を遵守しなければならない。

(関係法令等の遵守)

行政情報の取扱いについては、関係法令を遵守するほか、本規定及び発注者の指示する事項を遵守するものとする。

(行政情報の目的外使用の禁止)

受注者は、発注者の許可無く本業務の履行に関して取扱う行政情報を本業務の目的以外に使用してはならない。

(社員等に対する指導)

- (1) 受注者は、受注者の社員、短期間特別社員、特別臨時作業員、臨時雇い、嘱託及び派遣労働者並びに取締役、相談役及び顧問、その他全ての従業員（以下「社員等」という。）に対し行政情報の流出防止対策について、周知徹底を図るものとする。
- (2) 受注者は、社員等の退職後においても行政情報の流出防止対策を徹底させるものとする。
- (3) 受注者は、発注者が再委託を認めた業務について再委託をする場合には、再委託先業者に対し本規定に準じた行政情報の流出防止対策に関する確認・指導を行うこと。

(契約終了時における行政情報の返却)

受注者は、本業務の履行に関し発注者から提供を受けた行政情報（発注者の許可を得て複製した行政情報を含む。以下同じ。）については、本業務の実施完了後又は本業務の実施途中において発注者から返還を求められた場合、速やかに直接発注者に返却するものとする。本業務の実施において、付加、変更、作成した行政情報についても同様とする。

(電子情報の管理体制の確保)

- (1) 受注者は、電子情報を適正に管理し、かつ、責務を負う者（以下「情報管理責任者」という。）を選任及び配置し、第1-13条で示す業務計画書に記載するものとする。
- (2) 受注者は、次の事項に関する電子情報の管理体制を確保しなければならない。

イ 本業務で使用するパソコン等のハード及びソフトに関するセキュリティ対策

ロ 電子情報の保存等に関するセキュリティ対策

ハ 電子情報を移送する際のセキュリティ対策

(電子情報の取扱いに関するセキュリティの確保)

受注者は、本業務の実施に際し、情報流出の原因につながる以下の行為をしてはならない。

イ 情報管理責任者が使用することを認めたパソコン以外の使用

ロ セキュリティ対策の施されていないパソコンの使用

- ハ セキュリティ対策を施さない型式での重要情報の保存
- 二 セキュリティ機能のない電磁的記録媒体を使用した重要情報の移送
- ホ 情報管理責任者の許可を得ない重要情報の移送

(事故の発生時の措置)

- (1) 受注者は、本業務の履行に関して取り扱う行政情報について何らかの事由により情報流出事故にあった場合には、速やかに発注者に届けるものとする。
 - (2) この場合において、速やかに、事故の原因を明確にし、セキュリティ上の補完措置をとり、事故の再発防止の措置を講ずるものとする。
- 3 発注者は、受注者の行政情報の管理体制等について、必要に応じ、報告を求め、検査確認を行う場合がある。

第1-38条 臨機の措置

- 1 受注者は、災害防止等のため必要があると認めるときは、臨機の措置をとらなければならない。また、受注者は、措置をとった場合には、その内容を速やかに調査職員に報告しなければならない。
- 2 調査職員は、天災等に伴い成果物の品質及び履行期限の遵守に重大な影響があると認められるときは、受注者に対して臨機の措置をとることを請求することができるものとする。

第1-39条 履行報告

受注者は、契約書第14条の規定に基づき、業務履行報告書を調査職員に提出しなければならない。

第1-40条 屋外で作業を行う時期及び時間の変更

- 1 受注者は、設計図書に屋外で作業を行う期日及び時間が定められている場合で、その時間を変更する必要がある場合は、事前に調査職員と協議するものとする。
- 2 受注者は、設計図書に屋外で作業を行う期日及び時間が定められていない場合で、閉庁日又は夜間に作業を行う場合は、事前に理由を付した書面を調査職員に提出しなければならない。

第1-41条 暴力団関係者から不当な介入を受けた場合の措置

- 1 受注者は、本業務を実施するに当たり、暴力団関係者から不当な介入を受けた場合は、断固としてこれを拒否し、不当な介入があった時点で速やかにその旨を調査職員に報告するとともに、警察に届け出なければ

ならない。また、再委託業者に対しては、暴力団関係者から不当な介入を受けた場合には、速やかにその旨を報告するよう指導し、再委託業者から報告を受けた受注者は、速やかにその旨を調査職員に報告するとともに、警察に届け出なければならない。

- 2 暴力団員等による不当介入を受けたことにより工程に遅れが生じる等の被害が生じた場合は、発注者と協議しなければならない。

第 1-42 条 保険加入の義務

受注者は、雇用保険法（昭和 49 年法律第 116 号）、労働者災害補償保険法（昭和 22 年法律第 50 号）、健康保険法（大正 11 年法律第 70 号）及び厚生年金保険法（昭和 29 年法律第 115 号）の規定により、雇用者等の雇用形態に応じ、雇用者等を被保険者とするこれらの保険に加入しなければならない。

第 1-43 条 調査・試験に対する協力

受注者は、発注者が自ら又は発注者が指定する第三者が行う調査及び試験に対して、調査職員の指示によりこれに協力しなければならない。

第2編 農業農村整備事業編

第2編 農業農村整備事業編

第1章 地形、地質踏査

第1節 概要

第1-1条 目的

調査地域の地質に関する既存資料の収集及び地形、地質踏査等を行い、地質の性状及び構造等を把握する。これらの成果は、ダム、トンネル、頭首工、ポンプ場、道路、水路、地下水取水施設等(以下「諸構造物」という。)の位置選定、地質構造解析、地すべり機構解析、基礎設計等の基礎資料とするものである。

第2節 一般地形、地質踏査

第1-2条 調査方法

- 1 踏査は、調査目的にそつた地形、地質露頭及び転石の観察、測定を行い特別仕様書で示す縮尺の地形図にまとめる。
- 2 踏査に当たっては、露頭、湧水、地形の変化等諸種の事象に留意し、特に重要と思われる露頭等では、スケッチ、カラー写真撮影等を行う。
- 3 調査地域に関係する既存の地形、地質資料(地質図及び説明書、調査史、空中写真、井戸、ボーリング資料等)をできるだけ多く収集する。

第1-3条 成果物

成果物は、次のとおりとする。

- (1) 調査経過
- (2) 地形図(地形分類とその説明)
- (3) ルートマップ(踏査を行ったルート of 露頭記載図を作成する。記載は、地質、層理面、断層面等の走向傾斜、亀裂、節理の状況、風化の状況、岩級区分、湧水状況等について行う。)
- (4) 地質図(地質分類、各分類単位毎に構造、工学性、科学性等について説明する。なお、地質平面図、地質断面図に使用する地質記号、記号色彩等は、「地盤調査法」に準ずる。)
- (5) 土木工学及び水文地質学的所見(調査目的及び調査結果に対する所見、判断、設計施工上注意すべき地形地質条件等を土木工学及び水文地質学的に説明する。)
- (6) 地層露頭等のカラー写真(被写体の性質、地点、調査経過が判別できるよう説明文を添える等明確なものとしなければならない。また、寸法の確認等の場合は、スケール等をあて調査終了後確認ができるもの

でなければならない。)

(7) その他

第3節 地すべり地形、地質踏査

第1-4条 調査方法

- 1 既存資料、空中写真等を参考にして現在及び過去の地すべりの範囲、地すべり地域区分、地すべり移動方向を設計図書で示す縮尺の地形図にプロットする。
- 2 過去の地すべりの記録、現在の状況、営農上の特徴や作業習慣などを地元民から聞きとる。
- 3 岩石の種類や各種の堆積物(段丘、扇状地、沖積層、崖錐等)の分布、地層層理面、節理面、片理面などの走向、傾斜、背斜軸、向斜軸、断層、基盤内の亀裂など地質的要素の位置、分布状態等を調査する。
- 4 構造物、田畑、道路、ため池、樹木の被害状況を調査する。
- 5 地表面の亀裂や崩落崖の状況、隆起地、陥没地の分布を調査する。なお、亀裂はその発生形態(新・旧等)により区分し、それぞれ段差、開口巾、落差、傾斜角度、及び比高差等を計測する。
- 6 地下水露頭の分布(温泉、湿地、井戸内の水位、湧水)を確認し、必要に応じて湧水量、水温及び電気伝導度を測定する。
- 7 溪流の地すべり崩土、地すべり面の分布を確認し、溪流による侵食の有無及びその地すべりに対する影響について調査する。
- 8 ため池、水路等の漏水の有無とその地すべりに対する影響を調査する。

第1-5条 成果物

- 1 第1章第2節第1-3条に定める成果物及び第1章第3節第1-4条に基づく成果物とするが、地質図、地質断面図等については地すべりに関するすべての情報を表現し、地すべり機構図としてまとめる。
- 2 現地踏査結果は、原則として図-1を用いるものとする。
- 3 全体調査計画図
現地踏査結果に基づき、ブロック毎の施工順序を検討し地すべり機構細部調査方針を策定し、これを図-2の記号により、地形図に記入するものとする。

	地すべり範囲 (ブロック) (うす黄) 現在		破 碎 帯 (推定は点線)
	" 過去		滑 落 崖 ・ キ レ ヅ (落差・幅, m)
	地すべり範囲の中の不動地〔推定は点線〕		断 層 (推定断層)
1970.4 	地すべり方向 (過去の地すべり災害) 〔年・月記入〕		湧 水 (湧水量 L/min)
15cm/年 	" (現在の移動方向) 〔移動量が判る場合記入〕		湿 地
	" (将来移動のおそれのある方向)		走向傾斜 (方向・角度)
	隆起地区 (高さ記入 m)		背 斜 軸
	陥没・沈降地区 (深さ記入 m)		向 斜 軸
	開いた亀裂		舌 端
	閉じた亀裂		不 動 地
	亀裂の移動方向 沈下		ため池
	" 水平		沼沢・湿地
	" 斜め		地すべり防止区域の指定境界
	" 上昇		

図-1 現地踏査図に記載する記号

実 態 調 査	物 理 探 査	ボーリング調査	地中移動量調査	地下水調査	土質特性等調査

図-2 全体計画図に記載する記号

第2章 地表移動量調査

第1節 概要

第2-1条 目的

地表移動量の調査は、地表における地すべりの移動量を把握するために行うもので、標柱、伸縮計、地表傾斜計等により観測する。

第2節 標柱観測

第2-2条 目的

地すべり地内外の各地点に標柱を設置し、これを測量することにより、地表面のひずみ状態、変動方向を調査し、地すべりの範囲、変動方向、変動量等を把握するものである。

第2-3条 調査方法

- 1 標柱をトランシット、レベル、スチールテープ、光波測距器等により、三角測量、水準測量を行うものとする。
- 2 調査期間、回数等は、設計図書によるものとする。

第2-4条 成果物

成果物は、次のとおりとする。

- (1) 測量野帳等
- (2) 移動方向、移動量を図示した平面図
- (3) 観測経過のカラー写真
- (4) その他

第3節 伸縮計観測

第2-5条 目的

地すべりによって起きる地表面の引張、あるいは圧縮の微妙なひずみ変動量を測定し、地すべりの活発化の予測、安定度を把握するものである。

第2-6条 調査方法

- 1 地すべり亀裂をまたいで、地すべり方向にインバート線を設置するものとし、不動地側に記録器を設置しなければならない。
- 2 地すべり活動により、人家等の保全対象への危害が予想されるときは、

警報器の接続などを調査職員と協議するものとする。

3 調査期間、回数等は設計図書によるものとする。

第 2-7 条 成果物

成果物は、次のとおりとする。

- (1) 伸縮計変動図
- (2) 観測経過のカラー写真
- (3) その他

第 4 節 地表傾斜計観測

第 2-8 条 目的

地すべり地内、あるいは周辺ブロックに設置し、地盤傾斜状況の把握、滑落の予測、地すべり拡大の予測を行うものである。

第 2-9 条 調査方法

- 1 曲率半径の大きな水準器を用いた水管式傾斜計を用いるものとし、水準器を 2 本 T 字形に直交させ、かつ 1 本を南北に一致するように設置するものとする。
- 2 調査期間、測定回数等は設計図書によるものとする。

第 2-10 条 成果物

成果物は、次のとおりとする。

- (1) 傾斜計計算表
- (2) 地盤傾斜(日平均・累積)変動図
- (3) 地盤傾斜(方向)変動図
- (4) 観測経過のカラー写真
- (5) その他

第3章 ボーリング調査

第3-1条 目的

ボーリングは、コアを採取して土質、地質の状態を調査しあるいは、地中に孔をあけ、その孔を利用して諸種の原位置試験並びに測定、計器埋設及び試料採取を行うものであり、これらの成果は、諸構造物の位置選定、地質構造解析、地すべり機構解析、基礎設計等の基礎資料とするものである。

第3-2条 土質の分類

土質・岩の分類は、地盤材料の工学的分類法によるものとする。

第3-3条 調査方法

- 1 ボーリング機械は、特に定めのない限りロータリーボーリング機械を使用するものとし、所定の方向、深度に対して十分余裕のある能力をもつものでなければならない。
- 2 ボーリングの位置、基準となる標高、深度、孔径及び数量については、設計図書による。
- 3 現地におけるボーリング位置の決定は、原則として調査職員の立ち会いのうえ行うものとし、後日調査位置の確認ができるようにしなければならない。
- 4 足場、やぐら等は、作業の完了まで機械を安定に保ちかつ、試験器具を正しく所定の位置に挿入できるよう十分堅固な構造でなければならない。
- 5 掘進方向は、特に指示の無い限り鉛直方向とする。
- 6 基準となる高さ(深度 0m)の標示杭等は孔口付近に明示しておくものとする。
- 7 掘削にあたっては、極力無水堀に努めるものとする。なお、やむをえず送水するときは、最小限にとどめ、地下水の上昇をまねかないよう留意するとともに、排水処理を適正に行うものとする。
- 8 ボーリング孔口保護工は、図-3 を標準とする。
- 9 掘進中は、深度、作業前後の孔内水位、掘進速度、ロッドの手ごたえ、給水量、圧力計、循環水量(漏、湧水量)及び色、スライムの状態、混入物の状態等に絶えず注意し、変化した場合は、深度とともに直ちに記録するものとする。
- 10 孔壁崩壊のおそれがある場合には、速やかに調査職員に連絡し、その指示を受けなければならない。
- 11 原位置試験、サンプリングの場合は、それに先立ち孔底のスライムを排除するものとする。

- 12 掘進中は孔曲がりのないように留意し、岩質、割れ目、断層破碎帯湧水、漏水等に十分注意しなければならない。特に湧水については、その量のほか、必要があれば水位(被圧水頭)を測定するものとする。
- 13 コア採取を目的とするボーリングにあっては、次の各号に掲げる事項によるものとする。
 - (1) コアを採取する際には、採取を始める深さまで送水により洗孔し、孔中のスライムを排出させた後採取するものとする。ただし、洗孔することで孔内を乱すおそれがあると判断される場合は、調査職員と協議するものとする。
 - (2) 未固結土でコアボーリングを行うには、土質に応じたサンプラーを用い、採取率を高めるよう努めなければならない。
 - (3) 岩盤ボーリングを行う場合は、原則としてダブルコアチューブを用いるものとし、コアチューブの種類は岩質に応じて適宜使い分けるものとする。
 - (4) コアチューブはコアの採取毎に水洗いして、残砂を完全に除去しなければならない。
 - (5) コアの採取率は100%を目標とする。
 - (6) コアに破損をきたすようなロッドの昇降又は給水圧の大幅な変動は、行ってはならない。ただし、事故を生ずる恐れのある場合はこの限りでない。
 - (7) 採取したコアは、コア箱(原則として内長1m程度で5m分のコアが収納できるもの。)に丁寧に収め深度を明記する。その際、1回のコア採取長毎に深度を明記した仕切板を入れておくものとする。又、風化しやすい岩石、粘土等は乱さないようにし、速やかにコア写真の撮影を行い必要に応じてビニール等を巻いて保存する。

なお、採取できなかった区間及び試験に供するためにコアを使用したところは、その旨表示し空けておくものとする。
 - (8) コア写真は、カラーパネル等を添え、10cm間隔に目盛りをつけて真上から適切な距離で撮影し、地質の状況が正確に把握できるものでなければならない。また、必要に応じて拡大写真を撮るものとする。
 - (9) コア箱の表と横には、調査件名、孔番号、採取深度及びその他必要事項を記入するものとする。
- 14 ノンコアボーリングは、原則として1m毎又は岩質の変わる毎にスライムを採取し、深度を明記した試料ビン等に保存するものとする。
- 15 孔内地下水位は、毎日作業終了時と翌日の作業開始前に測定し、翌日の作業開始前の水位をその深度における孔内地下水位とする。
- 16 水平ボーリングを施工する場合のケーシングの挿入段数、仕上げ方法等は、設計図書によるものとする。
 - (1) 地すべり調査等は掘削長まで硬質塩化ビニール管を挿入する。調査結

果により 10~20cm 千鳥に径 5 mm以上のストレーナーを切る。

- (2) 排水量を測定する場合は、掘削直後から排水量が徐々に減り、一定量になるまで測定する。

また、地すべり調査等については毎朝作業前とロードつぎたし時に湧水量を測定する。

なお、測定期間、時期については、調査職員の指示によるものとする。

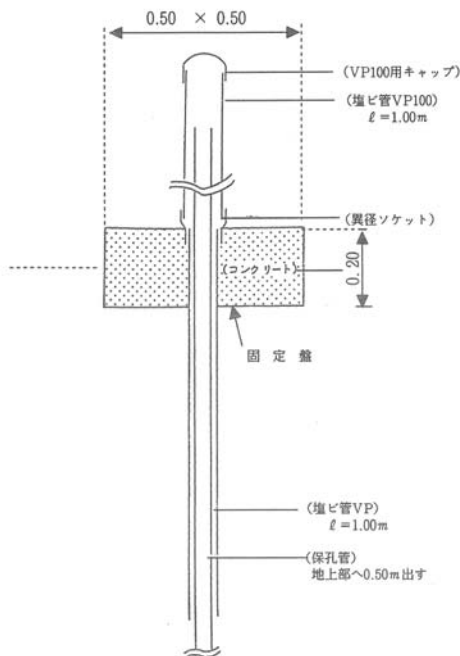


図-3 調査孔固定盤標準図

- 17 資料を採取するオールコアボーリング^{※1}の場合は、詳細な地質状況の把握が行えるよう、観察に供するコアを連続的に採取することとする。試料を採取しない場合は、ノンコアボーリング^{※2}を行うこととする。ノンコアボーリング又はオールコアボーリングの適用は特別仕様書による。

※1 オールコアボーリングとは、観察に供するコアを連続的に採取するボーリングで、試料箱（コア箱）に納め、採取したコアを連続

的に確認し、詳細な地質状況の把握が可能なものをいう。

- ※2 ノンコアボーリングとは、コアを採取しないボーリングで、標準貫入試験及びサンプリング（採取試料の土質試験）等の供用による地質状況の把握が可能なものをいう。

第3-4条 オーガーボーリング

- 1 オーガーボーリングは、比較的浅い土の地盤で連続的に代表的な試料を採取して地盤の成層状態の把握や土質の分類を行ない、かつ地下水位を確認するために行うことを目的とする。
- 2 掘削は、原則としてハンドオーガータイプのポストホールオーガー又はスクリーオーガーによるが、機械使用の場合は掘削深度に応じたものを用いるものとし、知り得た限りの地層状況を記録するものとする。
- 3 掘削に使用するオーガーは、土質に応じた種類を用いるものとする。
- 4 掘進中地下水の逸出があったときは、その水位を記録する。ただし、粘性土の場合は、定常状態になるまでに時間がかかるので、水位の観測は、数回にわたって行わなければならない。
- 5 地下水位以下の試料を採取する場合は、細粒分が洗い流されるおそれがあるので観察には十分注意しなければならない。
- 6 掘進中、砂礫層等に遭遇し、掘進が困難になった場合は、調査職員の指示を受けなければならない。
- 7 崩壊性の砂層等孔壁が著しく崩壊し掘進が不可能となった場合は、速やかに応急の処置を講じて、調査職員の指示を受けなければならない。

第3-5条 調査日報

調査日報には、次の事項を記載するものとし、調査職員の要求があった時は直ちに提示可能な態勢にしておかななければならない。

- (1) 調査名、調査場所、孔番号、調査地点標高、深度、穿孔角度(傾斜、水平ボーリング)、地下水位、日付、調査責任者、主たる使用材料等。
- (2) 層序、層厚、深度、地層の観測事項、試料の採取位置、試料の採取量、掘進時の観測事項(掘進速度、ロッド回転数、給水圧、使用ビット、送水量、逸水量又は湧水量、排水色、ケーシングの有無、ケーシング口径、挿入深度、崩壊等の事故の位置と程度等)等。

第3-6条 検尺

掘進長の検尺は、調査目的を終了後、原則として調査職員が立会のうえロッドを挿入した状態で残尺を確認した後、ロッドを引き抜き、全ロッド長の確認を行うものとする。

第 3-7 条 コアの鑑定

コアの鑑定は、原則として肉眼観察又は触手等によるものとする。なお、この場合、鑑定基準を明確にしておくものとする。

第 3-8 条 成果物

成果物は、次のとおりとする。

- (1) 調査経過
- (2) 第 4-5 条に記載する事項を含んだ地質柱状図
- (3) 地質学的考察に基づき地質柱状図から作成した地質断面図(断面図内には地下水位及び諸試験結果等を記入する。)
- (4) コアのカラー写真
- (5) 調査日報
- (6) コア又はスライム試料
- (7) その他

第 3-9 条 その他

指定した深度に達しなくとも調査目的を達した場合又は指定した深度に達しても調査目的が果たせない場合は、調査職員と速やかに協議するものとする。

第4章 ボーリング孔を利用した物理検層及び原位置試験

第1節 概要

第4-1条 目的

ボーリング孔を利用した試験は、物理検層と力学的及び水文地質学的原位置試験に大別され、これらは、地層の物理性、地下水の挙動等を調査するものである。

なお、物理検層には、速度検層、電気検層、温度検層等がある。力学的試験には、変形・強度試験、変形・ひずみ試験、初期地圧測定試験等があり、水文地質学的試験には、現場透水試験、ルジオンテスト、間隙水圧測定、地下水検層等がある。

第2節 ルジオンテスト

第4-2条 目的

この試験は主としてダム基礎岩盤の透水性等の性状の評価、止水性、岩盤改良としてのグラウチングの計画、施工及び結果の判定などに関する資料を得ることを目的とする。

第4-3条 準拠資料

この仕様書に記載なき事項については、設計図書によるほか「ルジオンテスト技術指針、同解説」((財)国土開発技術研究センター編)によるものとする。

第4-4条 試験方法

- 1 使用機器については、事前に調査職員の承認を受けるものとする。また、圧力計、流量計については事前に試験を実施し、精度の確認を行うものとする。
- 2 試験孔の掘削は清水掘りとし、できるだけ孔壁を乱さないようにするものとする。試験孔の孔径は、原則として66mmとする。
- 3 試験は試験区間のボーリング完了後、速やかに実施するものとする。
- 4 試験区間長は5mを標準とし、これによらない場合は設計図書によることとする。また、局部的にポンプ容量が不足する場合は調査職員と協議のうえ、区間長を決定するものとする。
- 5 試験孔は、試験に先立ち十分洗浄するものとする。
- 6 パッカーは、試験区間の止水が完全に行えるよう地質状況に応じて、適切な位置に設置するものとする。
- 7 測定は下記のとおり行うものとする。

- (1) 注入圧力の昇降は段階的に行い、昇圧は最大注入圧力を含め原則として5段階以上、降圧は4段階以上とする。
なお、最大注入圧力については、調査職員の指示によるものとする。
- (2) 注入圧力は原則として口元圧力とし、注入圧力が一定になるように監視しながら試験するものとする。
- (3) 注入量の測定は、各注入圧力段階で注入量が一定になったことを確認した後に行うものとする。注入量の測定時間は、原則として5分間とする。
- (4) 注入量が特に多くグラウトポンプの吐出能力を超え試験ができない場合は、調査職員と協議するものとする。

第4-5条 解析及び資料整理

- 1 解析は次のとおり行うものとする。
 - (1) 有効注入圧力は、口元圧力に対し、試験区間の中央から圧力計までの静水圧、地下水位及び管内抵抗による損失水頭の補正を行い算出するものとする。
なお、管内抵抗による損失の補正方法については調査職員の指示によるものとする。
 - (2) 試験結果から各試験区間毎に注入圧力-注入量曲線を作成するものとする。
 - (3) 前項の注入圧力-注入量曲線から限界圧力を算出するものとする。
 - (4) 換算ルジオン値の算出については、調査職員の指示する方法により行うものとする。
この場合、求めたルジオン値が換算ルジオン値であることを明示するものとする。
- 2 データ整理は次のとおり行うものとする。
 - (1) 試験中は、ボーリングの記録とあわせてパッカーセットの位置、圧力測定的位置を記録しておくものとする。
 - (2) 試験結果は注入圧力-注入量曲線等にまとめ、地質柱状図に記入する。さらに、必要に応じて孔別、ステージ別の一覧図を作成し、地質柱状図(略図)とあわせて見やすい形で表現するものとする。

第4-6条 成果物等

- 1 成果物は、次の内容を含むものとする。
 - (1) 調査の目的及び概要
 - (2) 調査地域の地形及び地質の概要
 - (3) 調査の結果及び考察
 - (4) 試験孔位置図
 - (5) 地質柱状図(ルジオン値を併記する)

- (6) 測定及び解析のデータ
 - (7) ルジオンマップ
 - (8) その他
- 2 試験記録等
- (1) 試験記録
 - (2) 自記圧力計、流量計記録用紙

第 3 節 現場透水試験(土層を対象とする場合)

第 4-7 条 目的

この試験は、基礎地盤の透水性に関する資料を得ることを目的とする。

第 4-8 条 一般

- 1 試験方法の選定及び試験結果の解析方法は、設計図書によるものとする。
- 2 試験孔の口径、試験の対象とする土層及びその深さは、設計図書によるものとする。
- 3 ボーリングを行う際にベントナイト等の懸濁液類を使用する場合は、孔内の清掃方法と併せて調査職員と協議するものとする。
- 4 試験部分の清掃は完全に行うものとする。
- 5 パッカーの使用に当たっては、設置する部分の土質状況に注意し漏水及びパイピングの発生は完全に防止するものとする。
- 6 加圧注水の場合の水頭は適切なものでなくてはならない。特に、砂質地盤においては過大な水頭を与えてはならない。
- 7 試験に使用する水は清浄なものでなければならない。

第 4-9 条 試験方法

1 注水法

- (1) 注水法は、地下水面以上の土層を対象とするものである。
- (2) 試験は、定水位法又は変水位法によって行うものとする。
- (3) 試験装置は、土層の状況に応じて流入水量が変えられる電気試験器又は定流量タンクを用いるものとする。
- (4) 定水位法による場合は、水位を観察しながら注入量を変化させ水位を一定に保つものとする。
測定間隔は、開始後 3 時間は 15 分、次の 3 時間は 30 分、以後は 1 時間とし、注水量が定常化したときに、試験を終了するものとする。
- (5) 変水位法による場合は、孔中に注入し、注水停止後の水位の低下量と低下に要した時間を測定する。測定値が一定になったとき試験を終了するものとする。この際、特にケーシングと地盤との間にすき間がないように注意しなければならない。

2 加圧注入法

- (1) 加圧注入法は、地下水面下の土層又は比較的透水性の低い土層を対象とするものである。
- (2) 試験は、地表面以上に水位を保つ場合及び孔中のある位置に水位を保つ場合とがあり、いずれによるかは設計図書によるものとする。
- (3) 試験装置は、試験中の水位の状態及び流入水量の多少によって電気試験器又は定流量タンクを用いるものとする。
- (4) パッカーを孔内に設置した後、試験に先立って完全止水を確認するため、漏水テストを行うものとする。
- (5) 地表面以上に水位を保つ方法による場合は、次の順序で行う。
 - ① 注水前、水位計で孔内水位を測定してこの水位をこの層のA地下水水位とする。
 - ② 注水を開始し孔への流入量を測定する。測定間隔は、試験開始後3時間は15分、次の3時間は30分、以後は1時間毎に行うものとする。
 - ③ 流入量が定常化した時は注水を中止し、減水状況を測定し減水しなくなったときの水位をB地下水水位とする。
なお、一般にはA及びBは等しくなるが、相違する場合もあるの
ですべて正確に記録しておくものとする。
- (6) 孔中のある位置に水位を保って試験を行う方法による場合は、前項(5)に準じた試験法とする。

3 簡易揚水試験

- (1) 地下水位、地下水量(湧水)、透水係数を測定し、排水に伴う地下水位や影響圏を測定する。
- (2) 揚水試験区間は3m～5mとし、試験区間以外は遮水して実施し、試験は3m～5m 毎に行う。
- (3) 水位を一定に保って(試験区間の上部1m程度とする。)、40分間揚水を継続する。終了後直ちに回復水位測定を行う。
- (4) 1分毎に揚水量($l/min/3m\sim 5m$)を測定し、それらの平均値を求める。
- (5) 回復水位測定は30分以上測定する。
測定間隔は最初の2分は30秒おき、10分までは1分おきとするが、10分以上は水位の回復速度により適宜決定する。
- (6) 地下水がない場合、あるいは揚水開始直後から水位回復がない場合、注入法により平均注入量から透水係数を求めることとする。
- (7) 孔内の水位上昇量と経過時間を片対数グラフにプロットし、ヤコブ等の方法により透水係数を算出する。

第4-10条 成果物

成果物は、次のとおりとする。

- (1) 調査の目的及び内容
- (2) 試験結果(データなど)
- (3) 透水係数などの計算
- (4) 総合考察

第4節 電気検層

第4-11条 目的

この調査は、地層の見かけ比抵抗を測定し、それにより定性的に岩質、土質及び含水状態を検討するものである。

第4-12条 調査方法

- 1 調査方法は、特に指示がない限りノルマル法(2極法)とし、電極間隔及び測定間隔は調査職員の指示によるものとする。
- 2 測定に先立ち、孔壁の崩壊を引き起こさない範囲内で清水により孔内を洗浄するものとする。
- 3 泥水を使用している場合は、その固有比抵抗を測定する。

第4-13条 成果物

成果物は、次のとおりとする。

- (1) 測定記録
- (2) 比抵抗曲線図
- (3) その他

第5節 地下水検層

第4-14条 目的

地下水の電気抵抗、温度等を測定することにより、地下水の流動状況等を検討するものである。

第4-15条 調査方法

- 1 地下水検層は、裸孔又は地下水観測施設を設置した孔内に電解物質(食塩等)を投入して孔内水の電気抵抗を一時的に変化させ、その後の地下水の希釈による電気抵抗の時間的変動を地下水検層器により測定するものである。
- 2 地下水検層の調査方法は、孔内の地下水位が自然の状態における水位に対して行う「自然水位検層」(食塩水検層)、地下水を強制的に汲み上げ観測を行う「汲み上げ検層」、ボーリング掘削の各段階において、自動地下水検層器を用いて行う「ステップ検層」と、温度を測定する温度検

層等があり、調査方法は設計図書又は調査職員の指示によるものとする。

- 3 自然水位検層、汲み上げ検層においては、孔内水の電気抵抗値の測定を原則として0.25m 間隔に一定時間(塩化ナトリウム投入前及び攪拌直後、10、20、30、60、120、180分)毎に行うものとする、また、180分経過後にも電気抵抗値の変化が明瞭でない場合はさらに240分後に再測定するものとする。
- 4 ステップ検層においては、1ステップの測定を塩化ナトリウム投入・攪拌、自動地下水検層器の挿入設置及び撤去のサイクルを繰り返して行う。削孔完了後に形成された地下水位に対して、塩化ナトリウム投入前及び攪拌直後、5、10、20、30、45、60、90、120、180、240、360、480、600、720分に自動地下水検層器で観測する。
- 5 測定器は高感度の電気伝導度計又は温度計を使用するものとし、プローブは孔内水を攪拌しにくい構造とするものとする。
- 6 電気検層を行う場合は、孔内の自然状態における電気抵抗値を原則として第5-12条により測定しなければならない。

第4-16条 成果物

成果物は、次のとおりとする。

- (1) 測定記録(電気抵抗値、水温等)
- (2) 検層図
- (3) 流動層の考察判定
- (4) その他

第6節 孔内載荷試験

第4-17条 目的

この試験は、孔壁を水平方向に加圧し、地層の変位量によりその力学的性質を調査するものである。

第4-18条 調査方法

- 1 各孔は、測定に先立ち洗浄を行う。ただし、洗浄することで孔内を乱すおそれがある場合は、調査職員と協議するものとする。
- 2 装置は、調査目的及び地層に応じたものを使用するものとする。
- 3 試験方法等は、「地盤調査法」等によるものとする。

第4-19条 成果物

成果物は、次のとおりとする。

- (1) 測定記録
- (2) 圧力-変位曲線
- (3) K値及び変形係数E値

(4) その他

第7節 地中歪計の設置観測

第4-20条 目的

地すべり運動にともなうボーリング孔の孔曲がりを測定し、地すべり面深度及び地すべり運動の状況を調査するものである。

第4-21条 調査方法

- 1 ゲージの設置は、設計図書によるものとし、その装着にあたっては漏電、湿気等のないよう十分注意し、かつ計数値を順逆とも、 $8,000 \times 10^{-6}$ ~ $12,000 \times 10^{-6}$ の間に調整されたものを使用することとする。

なお、ゲージは工場で装着されたものを用い、現地において装着してはならない。

- 2 リード線は4心平行リボン線を使用し、硬質塩化ビニールパイプの外側に配線して、ビニールテープで固定するものとする。
- 3 中継塩化ビニールパイプの規格は、設計図書によるものとし、径50mm以上の穴を10~20cm間隔千鳥状にパイプ4方に穿ったものとする。また、パイプは、地表面上に50cm以上出し、パイプ挿入後、孔壁とパイプの間の隙間は設計図書で指示する砂等で充填するものとする。
- 4 歪計は、埋設前と埋設後にそれぞれ順逆で測定し、その計数値を記録する。

なお、埋設前の測定で計数値が $8,000 \times 10^{-6}$ ~ $12,000 \times 10^{-6}$ の範囲を超えたり、測定器の指針が一定値を示さない場合は、直ちに歪計を交換するものとする。

- (1) 削孔後、歪計用パイプは直ちに挿入する。
- (2) パイプとパイプの接続はソケットを用い、ネジ止めボルトは使用せず接着剤を用いる。
- (3) パイプに貼りつけてあるストレングージが同一面に、上部から下部まで直線となるように接続しなければならない。
- (4) ボーリング孔内で、2ゲージ法はストレングージの応力面が地すべり運動に垂直に受けるよう設置する。
- (5) 挿入のときは、測定パイプに電線をビニールテープで巻きつけて深層部に設置するパイプから順次接続しながら挿入してゆく。
- (6) 静ひずみ指示計は使用前にその電圧をチェックする。

第4-22条 成果物

成果物は、次のとおりとする。

- (1) 測定結果表
- (2) 構造断面図

(3) 調査経過等のカラー写真(内容は第1章第2節第1-3条(6)に準ずる。)

第8節 孔内傾斜計

第4-23条 目的

地すべり運動にともなうボーリング孔の孔曲がりを測定し、地すべり面深度及び地すべり運動の状況を調査するものである。

第4-24条 調査方法

- 1 不動層地質を3m以上確保し、通常86mm以上の孔径でボーリングする。
- 2 孔内に溝付きのケーシングパイプを挿入し、パイプと孔壁の間を設計図書で指示するグラウト材等で十分充填する。
- 3 グラウトが十分硬化した後初期値を取る。
- 4 測定はケーシングパイプに沿って、傾斜計を内蔵したプローブを降下し、通常50cm毎に昇降させながら、パイプの傾きを地表の指示針により傾き量を読み取る。
- 5 測定は地すべり測線に平行する方向とそれに直交する方向について測定し、すべりの平面的変位方向及び変位量を求める。
- 6 地すべりの進行状況は、測定値と初期値の差を求め、それを継続的に並べて検討する。

第4-25条 成果物

成果物は、次のとおりとする。

- (1) 測定結果表
- (2) 構造断面図
- (3) 調査経過等のカラー写真(内容は第2章第2節第2-3条(6)に準ずる。)

第9節 地中伸縮計

第4-26条 目的

ボーリング孔に設置したワイヤーの伸びにより、地すべり面の位置をとらえ、その動きを長期にわたり、観測するものである。

第4-27条 調査方法

- 1 本測定装置は、地上測定器部と、地下ワイヤー式移動量測定管部よりなり、地下部の挿入に際しては、ワイヤーのねじれがないよう、基準線をあわせながら接続するものとする。
- 2 基準線と地上部測定盤は地すべり方向に一致させるものとする。
- 3 設置後、速やかに地上に誘導された各深度毎のワイヤーの基準値を決定しなければならない。

- 4 すべり面が多層ある場合や、すべり面が不明確な場合には、多段式ワイヤー伸縮計を用いるものとする。

第 4-28 条 成果物

成果物は、次のとおりとする。

- (1) 測定結果表
- (2) 構造断面図
- (3) 調査経過等のカラー写真

第 10 節 間隙水圧測定

第 4-29 条 目的

地すべりに関係する地下水の間隙水圧を直接測定するために行うものである。

第 4-30 条 調査方法

地すべりにおける間隙水圧の測定は、すべり面付近のものを測ることが必要なので、必要な部分の水圧のみが測定可能なように、上部及び下部を密封し、ピエゾメーター(水圧計)により測定する。

第 4-31 条 成果物

成果物は、次のとおりとする。

- (1) 測定結果表
- (2) 構造断面図
- (3) 調査経過等のカラー写真

第 11 節 地下水追跡調査

第 4-32 条 目的

地下水の流路、流速の確認により、地すべり区域内の地下水の起源及び分布状況を動態的に把握するものである。

第 4-33 条 調査方法

- 1 トレーサーの種類及び投入量は設計図書等に示したものとするが、地すべり地の規模等により、増量する必要がある場合は調査職員と協議するものとする。
- 2 トレーサーの投入前に、投入、採水予定地点及び周囲から試水を採水し、バックグラウンドを取る。試水の採水は少なくとも、1 週間、毎日 1 回定時に採水するものとする。
- 3 トレーサーの投入箇所は設計図書に示したものとするが、とくに披圧

面地下水の場合の投入孔は透水層(帯水層)まで掘削したチェックボーリング孔を原則とする。

- 4 容器に溶かしたトレーサーの過飽和溶液の所定量を1日当りの採水時間間隔×安全率($F=2\sim 3$)相当時間以上にわたって継続投入する。
- 5 使用後の容器を洗浄する場合には調査地区外で行なうこと。
- 6 トレーサー投入後、トレーサーが人為的に運ばれたり、豪雨等により溢れ出ることのないよう万全の措置をしなければならない。
- 7 採水は採水ビン(100 ccポリビン)により行ない、採水器具は採水箇所1ヶ所当り1ヶとし、他の箇所に転用してはならない。また、薬品投入後、30分、1時間、2時間、4時間、8時間後に採水するものとし、2回目以降は1日1回定時に行い、計20日間採水するものとする。
- 8 採水に際しては採水する水で十分採水ビンを洗浄し、採水中、汗などで汚染されないよう十分注意し、採水ビンには採水場所、月日、時間をビンの腹部、肩部2ヶ所に明記する。
- 9 分析は採水後直ちに定量分析により行うものとする。

第4-34条 成果物

成果物は、次のとおりとする。

- (1) トレーサー検出濃度曲線
- (2) 地下水流路想定平面図
- (3) 地下水流路想定断面図
- (4) 調査経過及び代表的採水地点における検出濃度が確認できるカラー写真等。
- (5) 地層状況、透水層等に関する報文

第12節 水質分析試験

第4-35条 目的

地すべり地内及び周辺一帯において採水を行い、これを化学分析し、水質の異同から、地下水系ないし、水文地質条件の違いを推定するものである。

第4-36条 現地試験

観測は次の項目について行うものとし、測定法、試薬等の作成法については、総理府令第14号水質調査作業規程準則によるものとする。

- (1) 外観、味及び匂い
- (2) 天候
- (3) 気温
- (4) 水温
- (5) pH、R pH

- (6) 電導度または水比抵抗
- (7) 溶存酸素度

第 4-37 条 室内試験

次の項目について行うものとする。

- (1) pH
- (2) R pH
- (3) ナトリウムイオン
- (4) カリウムイオン
- (5) カルシウムイオン
- (6) マグネシウムイオン
- (7) 塩素イオン
- (8) 硫酸イオン
- (9) アルカリ度
- (10) ケイ酸

第 4-38 条 成果物

成果物は、次のとおりとする。

- (1) 採水箇所位置図
- (2) 水質分析の方法
- (3) 水質分析値一覧表
- (4) 溶存イオン座標分類図(ヘキサダイアグラム等)
- (5) 水質による分類平面図

第 13 節 地下水位調査

第 4-39 条 目的

ボーリング孔を利用して、地下水位の変動を測定し、地すべり活動との関連を調査するものである。

第 4-40 条 調査方法

測定法は、設計図書等に示す方法により行うものとする。

第 4-41 条 成果物

成果物は、次のとおりとする。

- (1) 水位変動図(付近の雨量データを調査し、水位変動との相関関係について検討を加える。)

第5章 サウンディング

第1節 概要

第5-1条 目的

サウンディングは、ロッドに付けた抵抗体を地中に挿入し、貫入、回転、引き抜き等の抵抗から地層の性状を調査するものである。

第2節 標準貫入試験

第5-2条 目的

この試験は、原位置における地盤の硬軟、締り具合の判定、及び土層構成を把握するための試験採取することを目的とする。

第5-3条 試験方法

- 1 試験方法及び器具は、JIS A 1219 によるものとする。
- 2 試験の開始深度は、特別仕様書等によるものとする。また、その後の試験深度は、原則として深度 1m 毎に行うものとする。
- 3 打込完了後ロッドは、1 回転以上回転させてからサンプラーを静かに引き上げなければならない。
- 4 サンプラーの内容物は、スライムの有無を確認して採取長さを測定し、土質、色調、状態、混入物等を記録した後、保存しなければならない。

第5-4条 成果物

試験結果及び保存用資料は、JIS A 1219 に従って整理し提供するものとする。

第3節 オランダ式二重管コーン貫入試験

第5-5条 目的

この試験は、軟弱地盤の原位置における土の静的貫入抵抗を測定し、土層の硬軟、締まり具合又は土層機構成を判定するために行うものである。

第5-6条 試験方法

- 1 試験方法及び器具は、JIS A 1220 によるものとする。
- 2 先端抵抗測定中及び外管庄人中に貫入抵抗が著しく変化する場合には、その深度においても測定する。

第 5-7 条 成果物

成果物は、次のとおりとする。

- (1) 調査位置案内図、調査位置平面図
- (2) 試験結果は、地盤工学会記録用紙、報告用紙を使用して、JIS A 1220 に準拠して整理する。

第 4 節 ポータブルコーン貫入試験

第 5-8 条 目的

この試験は、人力により浅い軟弱地盤の原位置における土の静的貫入抵抗を測定し、土層の硬軟、締まり具合を判定するために行うものである。

第 5-9 条 試験方法

- 1 試験方法及び器具は、地盤調査法に示す単管式のポータブルコーンペネトロメーターによるものとする。
- 2 貫入方法は、人力による静的連続圧入方式で貫入抵抗を深さ 10cm 毎に測定し、そのときの貫入速度は、1cm/s を標準とする。
- 3 予定深度に達しない場合で試験が不可能となった場合は、位置を変えて再度試験を行うものとする。
- 4 単管式コーンペネトロメーターの計測深さは、原則として 3m までとする。

第 5-10 条 成果物

成果物は、次のとおりとする。

- (1) 調査位置案内図、調査位置平面図
- (2) 深度と静的貫入抵抗 q_c の関係

第 5 節 スウェーデン式サウンディング試験

第 5-11 条 目的

この試験は、深さ 10m 程度の軟弱地盤における土の静的貫入抵抗を測定し、土層の硬軟、締まり具合又は土層の構成を判定するために行うものである。

第 5-12 条 試験方法

- 1 試験方法及び器具は、JIS A 1221 によるものとする。
- 2 試験中、スクリュポイントの抵抗と貫入中の摩擦音等により土質の推定が可能な場合は、土質名とその深度を記録するものとする。
- 3 試験終了後、地下水が認められた場合は、可能な限り水位を測定し記

録しなければならない。

第 5-13 条 成果物

成果物は、次のとおりとし、調査結果については、地盤工学会記録用紙、報告書用紙の JIS A 1221 に準拠して作成するものとする。

- (1) 調査位置案内図、調査位置平面図
- (2) 土質又は地質断面図(着色を含む)、その他各種図面類

第 6 節 簡易動的コーン貫入試験

第 5-14 条 目的

この試験は、斜面や平地における地盤表層部の動的な貫入抵抗を測定し、その硬軟若しくは支持力を判定することを目的とする。

第 5-15 条 試験方法

- 1 試験方法及び器具は、JGS1433（簡易動的コーン貫入試験）によるものとする。
- 2 貫入方法は鋼製ハンマーを自由落下させる方法とする。
- 3 コーンに付着した土の観察、ロッドに付着した地下水位の状況、傾斜地作業では斜面の傾斜角度をできるかぎり記録するものとする。
 - 4 試験中、目的の深度に達する前に礫などにあたり試験が不可能になった場合は調査職員と協議するものとする。

第 5-16 条 成果物

成果物は次のとおりとする。

- (1) 調査位置案内図、調査位置平面図
- (2) 調査結果については、地盤工学会記録用紙、報告書用紙の JGS1433 に準拠して整理する。

第4節 土質試験用試料(乱さない試料)

第6-4条 目的

乱さない試料のサンプリングは、室内試験に供する試料を、原位置における性状を変えることなく採取することを目的とする。

第6-5条 試料採取

- 1 採取位置は、設計図書又は調査職員の指示によるものとする。
- 2 採取方法については、土質及び調査目的に適したサンプラーを選定し、事前に調査職員の承認を受けなければならない。
- 3 固定ピストン式シンウォールサンプラーによる採取方法は、地盤工学会基準 JGS 1221「固定ピストン式シンウォールサンプラーによる土の乱さない試料の採取法」に準拠して行う。
- 4 デニソン型サンプラーによる採取は、土の硬軟に合わせて調整されたものを使用する。その他の採取方法については、固定ピストン式に準拠する。

第7章 解析等調査業務

第7-1条 目的

- 1 解析等調査業務は、調査地周辺に関する既存資料の収集及び現地調査を実施し、地質・土質調査で得られた資料を基に、地質断面図を作成するとともに地質・土質に関する総合的な解析とりまとめを行うことを目的とする。
- 2 適用範囲は、ダム、トンネル、地すべり等を除くものとする。

第7-2条 業務内容

解析等調査業務の内容は、次の各号に掲げる事項によるものとする。

- 1 既存資料の収集・現地調査
 - (1) 関係文献等の収集と検討。
 - (2) 調査地周辺の現地踏査。
- 2 資料整理とりまとめ
 - (1) 各種計測結果の評価及び考察。
 - (2) 異常データのチェック。
 - (3) 試料の観察。
 - (4) ボーリング柱状図の作成。
- 3 断面図等の作成
 - (1) 地層及び土性の判定。
 - (2) 土質又は地質断面図の作成。なお、断面図は着色するものとする。
- 4 総合解析とりまとめ
 - (1) 調査地周辺の地形・地質の検討。
 - (2) 地質調査結果に基づく土質定数の設定。
 - (3) 地盤の工学的性質の検討と支持地盤の設定。
 - (4) 地盤の透水性の検討。(現場透水試験や粒度試験等が実施されている場合)
 - (5) 調査結果に基づく基礎形式の検討。(具体的な計算を行うものでなく、基礎形式の適用に関する一般的な比較検討)
 - (6) 設計・施工上の留意点の検討。(特に、盛土や切土を行う場合の留意点の検討)

第7-3条 成果物

成果物は、現地調査結果、ボーリング柱状図、土質又は地質断面図及び業務内容の検討結果を報告書としてとりまとめ提出するものとする。

第8章 物理探査

第1節 概要

第8-1条 目的

物理探査(地表探査法)は、地震波、音波、重力、電気、磁気、放射能、温度等を媒介として地下の地質構造、地層の物理性等を調査、検討するものである。

第2節 弾性波探査

第8-2条 調査方法

- 1 探査は、火薬の爆発等によって発生する弾性波を測定するものとし、測線位置、延長及び探査深度は、設計図書による。
- 2 探査に先立ち測線全線を踏査する等地質構造の概略を察知しておかなければならない。
- 3 探査方法は原則として屈折法とし、受振点間隔は5mを標準とする。
- 4 爆発点の間隔は、設計図書によるが1つの受振器に少なくとも5回以上の地震波を受けるようにしなければならない。又、崖の上、大きな岩石の近傍、極端な地形の変化点等は避けなければならない。
- 5 弾性波探査装置は、原則として24成分のものを使用するものとする。
- 6 測線の両端、爆発点及び測点には、木杭等により位置を明示し、かつ、亡失しないように努めなければならない。
- 7 観測の前に計器の調整、ピックアップの固定、爆発符号の確認を行うものとする。
- 8 1つの展開が終わり次の展開に移る時には、測点を1点以上重複させるものとする。
- 9 観測は、必ず往復観測とするものとする。
- 10 火薬、雷管等の取扱いに当たっては、特に関係諸法規を遵守して安全に万全を期さなければならない。
- 11 爆発効果、ノイズの大小を考慮した火薬量を使用するものとする。
- 12 爆発孔は、調査終了後完全に埋戻しておくものとする。
- 13 隣接した2点以上の測点で欠測した場合は、再測定を行うものとする。
- 14 作業期間中は常に測定記録を点検し、不良の場合は速やかに再測定を行わなければならない。

第8-3条 成果物

成果物は、次のとおりとする。

- (1) 測定記録(記録用紙には地区名、日時、番号、爆発点、受振器の設置

区間、ダイナマイト量、天候等を記入する。)

- (2) 測線位置図、測線別速度断面図、走時曲線図
- (3) 計算書及び解析報告書

なお、報告書には次の事項も整理しておくものとする。

- ① 記録(オッシログラフ)
- ② 記録の読み取り
- ③ 読取値の補正
- ④ 計算法及び計算経過
- ⑤ 作業経過のカラー写真等
- ⑥ その他

第3節 電気探査

第8-4条 調査方法

- 1 探査に先立ち測線全線を踏査し、露頭により、地質層序、固有比抵抗値等の概略を察知しておかなければならない。
- 2 電気探査装置は、必要に応じた性能を持つものを用いることとし、測線、電極の配列は、次の各号に掲げる事項によるものとする。
 - (1) 測線の位置、数、測点間隔は、調査の目的、探査対象の種類、大きさ、深度、地形、地質等を十分に検討したうえで決定するものとする。
 - (2) 電極配置は、特に定めがない限りウエンナー法(4極法)又はシュランベルジャー法(4極法)によるが、使用に先立ち調査職員の承認を得るものとする。
 - (3) 測線方向は、地形的に凹凸のある所や局部的に異物を埋設する箇所は避けなければならない。
 - (4) 測点を中心として地形、地質ともなるべく対称が保てる位置とする。
 - (5) 測点は、杭等により位置を明確にしておくものとする。
- 3 記録に当たっては、次の事項に留意するものとする。
 - (1) その日の天候の他、前日の降雨の有無についても記入する。
 - (2) 測線方向を測定し記入する。
 - (3) 地形に異常のある場合、又は障害により測線を曲げた場合は、その状況を記入する。
 - (4) 同一地点を2回測定した場合は、2回分とも記入し、両対数方眼紙にプロットのうえ、スムーズカーブに近い値を取る。
- 4 電極の接地に当たっては、次の事項に留意するものとする。
 - (1) 礫が多い所や、地表の固い所は接地面積を大きくするため電極を2本又は太いものにするか、土盛りして注水する。
 - (2) 測線下に障害があり接地困難の時は、測線と直角方向に電極を若干移動しながら接地の良い場所を探して電極を設置するものとする。

- (3) 地形の傾斜方向に測線をはる場合、各電極は、傾斜面に対して直角に設置する。
 - (4) 水田や小川(ただし、水深 50cm 以内)に電極を設置する場合は、電極棒を横だおしにしておくだけでもよいが、その方向は測線に直角とする。
 - (5) 非分極電極を用いる場合は、接地に十分注意する。
 - (6) 測定用のコードは、十分に強度があり絶縁したものを用いる。
- 5 測定中は、次の事項に注意しなければならない。
- (1) 測定中の天候変化による地表の電気的特性の急変等、測定条件の変化を避けるため、測定はできるだけ短時間に行う。
 - (2) 測定値は、直ちに記録するとともに係数を乗じて ρ (大地の比抵抗値) を算出し方眼紙上にプロットする。そして ρ の値に不連続な点があれば再測定を行いスムーズカーブに近い値を採用する。
 - (3) ダイヤルのタップを切替える場合は、3 点、2 とおりのタップで測定する。

第 8-5 条 解析方法

解析方法は、特に定めがない限り次によるものとする。

- (1) 比抵抗値の解析は、標準曲線法、地層境界の解析は、標準曲線法と直視法等を併用して行うものとする。
- (2) 付近に露頭がある場合は、その地質の固有比抵抗値を測定し、また、ボーリング資料がある場合は、その柱状図を参考にして解析を行うものとする。

第 8-6 条 成果物

成果物は、次のとおりとする。

- (1) 測定位置図、 $\rho \sim a$ 曲線(柱状図、層比抵抗値を併記する。)、比抵抗断面図
- (2) 解析結果は、一覧表にまとめ地層との対比等について考察を行うものとする。
- (3) 作業経過のカラー写真等
- (4) その他

第9章 試掘坑

第9-1条 目的

試掘は、試掘地点の地質の状況等を直接観察、調査するとともに試料採取及び原位置試験を行うためのものである。

第9-2条 調査方法

- 1 試掘坑の断面及び延長は、設計図書によるものとする。
- 2 掘削に当たり坑内の崩壊のおそれのあるところは、支保工等により作業の安全を期すものとする。
- 3 原則として、1/100の縮尺により地質展開図を作成するものとする。

第9-3条 試験等

この試掘坑を利用して行う試験等については、設計図書によるものとする。

第9-4条 成果物

成果物は、次のとおりとする。

- (1) 地質展開図
- (2) 地質の状況(種類、走向、傾斜、岩級区分、掘削の難易、地下水位、礫混入状況、風化の程度、岩盤亀裂状況、湧水量等)
- (3) 地すべり調査に当たっては、地すべり面、粘土の厚さ、含水の状況、擦痕の有無、地すべり面の方向等
- (4) 試験及び写真撮影位置を図示した図面
- (5) 作業経過及び坑内のカラー写真等
- (6) その他

第 10 章 試掘井、揚水試験

第 1 節 試掘井

第 10-1 条 目的

試掘井は、各種探査で推定された水文地質環境を実証し、可採水量を算出するために行う。

第 10-2 条 調査方法

- 1 試掘井(揚水井、観測井)の位置、深度、孔径及び数量は、設計図書によるものとする。
- 2 使用する機械は、コア、スライムをできるだけ多く採取することができるものを用いるものとする。
- 3 掘削に当たって、孔口はケーシングし、やむを得ない場合に限り、泥水を使用するものとする。セメンティションを行う場合は、調査職員の承認を得なければならない。
- 4 掘削中は、地層の変化に十分留意しなければならない。また、粘土と礫が混在しているような場合は、礫ばかりでなく、礫間を充填している粘土の採取にも努めるものとする。
- 5 毎日、掘削開始前と作業終了時に孔内水位を測定するものとする。
- 6 事故等で作業の継続が不可能になった場合は、速やかに調査職員に連絡し、その処理について指示を受けなければならない。
- 7 掘削中は、地質の種類、深度、層厚、色調、硬さ、孔内水位の変動、使用ビットの種類、その他地層の判定に役立つ事項を必要に応じて記録するものとする。
- 8 掘削完了後、次の検層を行うものとする。
 - (1) 電気抵抗値測定(電極間隔は 0.5m、1.0m のそれぞれについて深度 0.5m 毎又は連続記録で行う。)
 - (2) 自然電位測定(深度 0.5m 毎又は連続記録で行う。)
 - (3) 水温測定(深度 0.5m 毎又は連続記録で行う。)
- 9 検層完了後、その結果を調査職員に報告し、スクリーシの設置深度、数量について指示を受けるものとする。
- 10 ケーシングパイプ及びスクリーン加工パイプの挿入は、設計図書によるものとする。

第 2 節 揚水試験

第 10-3 条 調査方法

- 1 ケーシング完了後、調査職員の承認した揚水ポンプを設置し、清水に

なるまで十分に洗浄を行わなければならない。

- 2 揚水量は、主に三角堰により測定する。また、三角堰から越流した水が井戸に逆流しないように排水施設を整えるものとする。
- 3 洗浄完了後 12 時間以上経過したのち予備揚水試験を行う。予備揚水時間は、浅井戸においては、7 時間以上揚水ののち 2 時間の回復水位を測定し、12 時間以上経過ののち本揚水試験を行う。また、深井戸における予備揚水時間は、7 時間以上とし 2 時間の回復水位を測定し、24 時間以上経過ののち本試験を行うものとする。
- 4 本試験は、次により行うものとする。
 - (1) 浅井戸における揚水試験は、連続揚水試験法(以下「連続試験」という。)で行い、揚水時間は 12 時間以上とし、のち 12 時間の回復水位を測定する。また、深井戸における揚水試験は、段階揚水試験法(以下「段階試験」という。)及び連続試験で行うものとし、その揚水時間は段階試験については、往に 6 時間以上、復に 6 時間以上とし、2 時間の回復水位を測定する。こののち 24 時間以上経過ののち連続試験を行う。連続試験の揚水時間は、12 時間以上とし、のち 12 時間の回復水位を測定する。
 - (2) 段階試験は、揚水量を段階的に変化させて、これに対応する地下水位の安定状態を測定する。
 - (3) 連続試験は、揚水量を一定にして地下水位を変化させ、揚水停止後の地下水位の回復状態を測定する。
 - (4) 段階試験は、少なくとも揚水量を 5 段階以上変化させて行う。
なお、各段階試験毎の揚水時間は 2 時間以上とする。
 - (5) 段階試験での揚水量、水位の測定は、原則として、少量の揚水から始め漸次水量を増加させ、回復水位は、正確にこの逆をとる。得られた水位変化曲線は、縦軸に水位を横軸に経過時間をとる。
 - (6) 段階試験完了後、水位の回復をまって 12 時間一定量を連続揚水し、水位、水量を測定する。
 - (7) 連続試験の揚水量は、段階試験の結果から調査職員が指示する。
- 5 揚水水位及び三角堰越流深は、原則として mm 単位まで測定するものとする。
- 6 観測時間の間隔は、段階試験、連続試験とも特に定めがない限り次のとおりとする。

経過時間 観測の種類		最初の 5 分	1 時間	つづく 2 時間	以降
揚水量		5 分おき		20 分おき	1 時間おき
水位	揚水井	30 秒おき	5 分おき	20 分おき	1 時間おき
	観測井	-	5 分おき	20 分おき	1 時間おき

- 7 回復水位の測定は、上表の経過時間を揚水停止後のものとして実施する。
- 8 揚水試験の結果から、次の各式によって水理定数を算定する。
 - (1) タイスの非平衡式
 - (2) ヤコブの式
 - (3) 回復式
 - (4) ティームの平衡式
 - (5) その他調査職員の指示する式
- 9 算出すべき水理定数は次のとおりとする。
 - (1) 透水係数 k (cm/s 又は m/day)
 - (2) 透水量係数 T (cm²/s 又は m²/day)
 - (3) 貯留係数 S
 - (4) その他

第 10-4 条 水質試験

約 2L 水を採取し、有資格の研究所又は機関において水質試験を行うものとする。

なお、水質試験項目は設計図書によるものとする。

第 3 節 成果物

第 10-5 条 成果物

成果物は、次のとおりとする。

- (1) 地質柱状図
- (2) 検層測定表(比抵抗値、自然電位、水温等)、検層図
- (3) 揚水試験記録表、水位変動図、水理定数計算書
- (4) 水質試験成績書
- (5) 標本用試料
- (6) 試験経過及び試料のカラー写真等
- (7) その他

第 11 章 土質試験

第 11-1 条 試験法

採取された試料の土質試験は、特に定めがない限り次によるものとし、併せて「地盤材料試験法」等を参考にするものとする。

- | | |
|-------------------------|---------------|
| (1) 土質試験のための乱した土の試料調製方法 | JIS A 1201 |
| (2) 土粒子の密度試験方法 | JIS A 1202 |
| (3) 土の含水比試験方法 | JIS A 1203 |
| (4) 土の粒度試験方法 | JIS A 1204 |
| (5) 土の液性限界・塑性限界試験方法 | JIS A 1205 |
| (6) 土の収縮定数試験方法 | JIS A 1209 |
| (7) 突固めによる土の締固め試験方法 | JIS A 1210 |
| (8) CBR 試験方法 | JIS A 1211 |
| (9) 土懸濁液の pH 試験方法 | JGS 0211 |
| (10) 土の有機炭素含有量試験方法 | JGS 0231 |
| (11) 砂置換法による土の密度試験方法 | JIS A 1214 |
| (12) 土の一軸圧縮試験方法 | JIS A 1216 |
| (13) 土の段階載荷による圧密試験方法 | JIS A 1217 |
| (14) 土の透水試験方法 | JIS A 1218 |
| (15) 土の一面せん断試験方法 | 「地盤材料試験法」 |
| (16) 土の三軸圧縮試験方法 | JGS 0521~0524 |

第 11-2 条 成果物

成果物は、次のとおりとする。

- (1) 土質試験結果一覧表
- (2) 試験経過のカラー写真等
- (3) その他

第 12 章 岩石試験

第 12-1 条 試験法

採取された試料の岩石試験は、特に定めがない限り次によるものとし、併せて「岩の調査と試験」等を参考にするものとする。

- | | |
|----------------------|------------|
| (1) 粗骨材の比重及び吸収率試験 | JIS A 1110 |
| (2) 岩石の圧縮強さ試験 | JIS M 0302 |
| (3) 岩石の引張強さ試験 | JIS M 0303 |
| (4) 岩石の強さ試験用試験片の作製方法 | JIS M 0301 |
| (5) 骨材の安定性試験 | JIS A 1122 |
| (6) 粗骨材のすりへり試験 | JIS A 1121 |

第 12-2 条 成果物

成果物は、次のとおりとする。

- (1) 岩石試験結果一覧表
- (2) 試験経過のカラー写真等
- (3) その他

第13章 地すべり総合解析

第1節 機構解析

第13-1条 目的

機構解析は、これまでの各種の調査結果、既存資料の検討の結果より、この地域の地すべり発生原因、運動機構を解明することを目的とするものである。

第13-2条 解析方法

これまでの各種調査の解析を実施して、それらを基に地すべりの発生、運動機構について、原因を素因、誘引に分けて詳述し、その対策計画についての考え方を述べるとともに地すべり構造図を作成する。

各種調査結果も添付するものとする。

第13-3条 成果物

成果物は次のとおりとする

- (1) 地形平面図は、地表踏査で作成したものに各種調査結果により修正した総合地形図とする。この平面図には地質状況、基盤の分布、断層、破碎帯、地すべりブロックと方向、クラックの位置等の地すべり徴候について詳述する。また各種調査位置等についても記入するものとする。
- (2) 地すべり断面図は、地すべり運動機構を明らかにするために、各種調査結果が同一図面で判明できる断面図を作成する。その際、地質状況、基盤の分布、断層、破碎帯、すべり面の位置と分布、地下水位の分布、クラックの位置等の地すべり徴候を詳述するものとする。
- (3) 地すべり断面図は、縦横同一縮尺とし、使用した縮尺、符号、記号についてはその説明を記載し、色別してその内容が容易に判明するようにする。すべり面の位置は、解析の結果に基づいてこの断面図に記入するものとする。

第2節 防止工法の検討

第13-4条 目的

- 1 地すべり防止工法は、地すべりによる災害を防止し又は軽減することを目的として策定するものとする。
- 2 地すべりによる災害は、地すべりによって生ずる河川の埋塞等によりもたらされる間接的な災害と、地すべり地域内にある家屋、公共施設、耕地等が地すべりによって直接的に被る災害とがあり、それぞれについて

て計画の目的が達成されるよう策定するものとする。

第 13-5 条 安全率

一般に、目標安全率は、防止対策の重要度、経済性等を勘案して、次のとおり示される。

(1) (農村振興局関係)

- ① 家屋、道路、鉄道、河川その他公共施設等の重要な物件がある場合は、1.20(局部的には 1.20 以上をとることもある。)
- ② 農地が主たる対象の場合は、1.10～1.15
- ③ 林地等が重たる対象の場合は、1.10

第 13-6 条 防止工法の選定

防止工法は、下記事項を考慮して選定するものとする。

- 1 発生機構に対応する工法とし、特に降水(融雪水)、地下水と地すべり運動の関連性、地形、地質、土質、地すべり規模、運動形態、地すべり速度を十分考慮すること。
- 2 地すべり運動が活発に継続している場合には、原則としては抑止工は用いず、抑制工によって運動を軽減してから実施する。
- 3 工法は、通常数値の組合せにより地すべりの安定を図るものであり、適切な工法の組合せを計画する。

第 13-7 条 全体計画

- 1 防止工事は、同時に全域的に実施することは困難であるので、各運動ブロックの危険度、保全対象の重要性に応じ、工法上の特性を十分検討し、工法、位置、数量、施工順位等を内容とする全体計画を策定するものとする。
- 2 対象となる地すべり区域を運動ブロックに分割して、各運動ブロック毎に、危険度、保全対象の重要度を勘案し、防止工事の計画を策定するものとする。

第 13-8 条 安定解析

- 1 安定計算は、地すべり運動方向に設けた測線の地すべり断面について実施するものとし、地すべり斜面の安定を保持するために必要な地すべり防止工事の規模、数量決定には安定解析を行い、所定の安全率を確保するものとする。また、三次元安定解析を行う場合、各測線の選定は地すべり活動力及び安定度、防止工効果を適切に評価できるように選定する。
- 2 すべり面は、安定解析の精度を支配する最も重要な因子であり、その決定理由を記述するものとする。

- 3 計算に使用する公式及び記号の説明を記載し、計算の中途の結果は省略しないものとする。
- 4 解析図、計算表には現状と防止工事施行後の安定度が比較できるよう明示するものとする。

第 13-9 条 防止工法の検討

- 1 機構解析、安定解析、その他の調査結果を基に、その地すべり地域に最も効果的かつ経済的な防止工法を検討するものとする。
- 2 検討結果は、その採用工法の理由及び施工方法等を詳述する。また平面図、断面図に防止工法の工種、計画位置、規模、部材の形状寸法、構造物の代表断面等について記入するものとし、現地には、その工種を明示した杭を設置しなければならない。

第3編 森林整備保全事業編

第3編 森林整備保全事業編

第1章 地質調査業務

第1節 機械ボーリング

第1-1条 目的

機械ボーリングは、主として土質及び岩盤を調査し、地質構造や地下水位を確認するとともに、必要に応じて試料を採取し、あわせて原位置試験を実施するために行うことを目的とする。

第1-2条 土質の分類

土質の分類は、JGS0051（地盤材料の工学的分類方法）によるものとする。

第1-3条 ボーリング調査等

- 1 ボーリング機械は、回転式ボーリング機械を使用するものとし、所定の方向、深度に対して十分余裕のある能力を持つものでなければならない。
- 2 ボーリング位置、深度及び数量
 - (1) ボーリングの位置・方向・深度・孔径及び数量については設計図書によるものとする。
 - (2) 現地におけるボーリング位置の決定は、原則として調査職員の立会のうえ行うものとし、後日調査位置を確認できるようにしなければならない。
- 3 仮設
足場、やぐら等は作業完了まで資機材類を安定かつ効率的な作業が行える状態に据付けるとともに、資機材類についても安全かつ使いやすい位置に配置し、ボーリングや原位置試験等に要する作業空間を良好に確保するよう設置しなければならない。
- 4 掘進
 - (1) 孔口はケーシングパイプ又はドライブパイプで保護するものとする。
 - (2) 崩壊性の地層に遭遇して掘進が不可能になる恐れのある場合は、泥水の使用、もしくはケーシングパイプの挿入により孔壁の崩壊を防止しなければならない。
 - (3) 原位置試験、サンプリングの場合はそれに先立ち、孔底のスライムをよく除去するものとする。

- (4) 掘進中は掘進速度、湧水・逸水量、スライムの状況等に注意し、変化の状況を記録しなければならない。
- (5) 未固結土で乱れの少ない試料採取を行う場合には、土質及び締まり具合に応じたサンプラーを用い、採取率を高めるように努めなければならない。
- (6) 孔内水位は、毎作業日、作業開始前に観測し、観測日時を明らかにしておかなければならない。
- (7) 岩盤ボーリングを行う場合は、原則としてダブルコアチューブを用いるものとし、コアチューブの種類は岩質に応じて適宜使い分けるものとする。
- (8) コアチューブはコアの採取毎に水洗いして、残渣を完全に除去しなければならない。
- (9) 掘進中は孔曲がりのないように留意し岩質、割れ目、断層破碎帯、湧水、漏水等に充分注意しなければならない。特に湧水については、その量のほか、必要があれば水位（被圧水頭）を測定するものとする。
- (10) 試料を採取するオールコアボーリング※1の場合は、詳細な地質状況の把握が行えるよう、観察に供するコアを連続的に採取することとする。試料を採取しない場合はノンコアボーリング※2を行うこととする。ノンコアボーリング又はオールコアボーリングの適用は特記仕様書による。

※1 オールコアボーリングとは、観察に供するコアを連続的に採取するボーリングで、試料箱（コア箱）に納め、採取したコアを連続的に確認し、詳細な地質状況の把握が可能なものをいう。

※2 ノンコアボーリングとは、コアを採取しないボーリングで、標準貫入試験及びサンプリング（採取資料の土質試験）等の併用による地質状況の把握が可能なものをいう。

5 検尺

- (1) 予定深度の掘進を完了する以前に調査の目的を達した場合、又は予定深度の掘進を完了しても調査の目的を達しない場合は、調査職員と協議するものとする。
- (2) 掘進長の検尺は、調査目的を終了後、原則として調査職員が立会のうちえロッドを挿入した状態で残尺を確認した後、ロッドを引き抜き、全ロッド長の確認を行うものとする。

6 その他

採取方法及び採取深度を決定するために行う先行ボーリングを実施する場合は、特記仕様書による。

第1-4条 成果物

成果物は、次のものを提出するものとする。

- (1) 調査位置案内図・調査位置平面図・土質又は地質断面図（着色を含む）
- (2) 作業時の記録及びコアの観察によって得た事項は、柱状図に整理し提出するものとする。
- (3) 採取したコアは標本箱に収納し、調査件名・孔番号・深度等を記入し提出しなければならない。なお、未固結の試料は、1m毎又は土層ごとに標本ビンに密封して収納するものとする。
- (4) コア写真は、調査件名、孔番号、深度等を明示して撮影（カラー）し、整理するものとする。

第2節 サンプルング

第1-5条 目的

乱さない試料のサンプルングは、室内力学試験に供する試料を、原位置における性状をより乱れの少ない状態で採取することを目的とする。

第1-6条 採取方法

- 1 シンウォールサンプルングは、軟弱な粘性土の試料を採取するもので、採取方法及び器具については、JGS 1221（固定ピストン式シンウォールサンプラーによる土試料の採取方法）によるものとする。
- 2 デニソンサンプルングは、中程度の硬質な粘性土の試料を採取するもので、採取方法及び器具については、JGS 1222（ロータリー式二重管サンプラーによる土試料の採取方法）によるものとする。
- 3 トリプルサンプルングは、硬質の粘性土、砂質土の試料を採取するもので、採取方法及び器具については、JGS 1223（ロータリー式三重管サンプラーによる土試料の採取方法）によるものとする。

第1-7条 試料の取扱い

- 1 受注者は、採取した試料に振動、衝撃及び極端な温度変化を与えないように取り扱いに注意するものとする。ただし、凍結などが必要な場合は、調査職員と協議するものとする。
- 2 受注者は、採取した試料をすみやかに所定の試験室に運搬するものとする。
- 3 受注者は、採取した試料を運搬する際には、衝撃及び振動を与えないようフォームラバー等の防護物を配し、静かに運搬するものとする。

第1-8条 成果物

成果物は、次のものを提出するものとする。

- (1) 採取位置、採取深さ、採取長
- (2) 採取方法

第3節 標準貫入試験

第1-9条 目的

標準貫入試験は、原位置における地盤の硬軟や、締まり具合の判定、及び土層構成を把握するための試料採取することを目的とする。

第1-10条 試験等

- 1 試験方法及び器具は、JIS A1219(標準貫入試験方法)によるものとする。
- 2 試験の開始深度は、設計図書によるものとする。
- 3 試験は、原則として1 mごとに実施すること。ただしサンプリングする深度、本試験が影響すると考えられる原位置試験深度はこの限りではない。
- 4 打込完了後ロッドは1回転以上してからサンプラーを静かに引上げなければならない。
- 5 サンプラーの内容物は、スライムの有無を確認して採取長さを測定し、土質・色調・状態・混入物等を記録した後、保存しなければならない。

第1-11条 成果物

試験結果及び保存用試料は、JIS A1219（標準貫入試験方法）及び特記仕様書に従って整理し提出するものとする。

第4節 スウェーデン式サウンディング試験

第1-12条 目的

スウェーデン式サウンディング試験は、深さ10m程度の軟弱地盤における土の静的貫入抵抗を測定し、その硬軟若しくは締まり具合又は土層の構成を判定することを目的とする。

第1-13条 試験等

- 1 試験方法及び器具は、JIS A1221（スウェーデン式サウンディング試験方法）によるものとする。
- 2 試験中、スクリーポイントの抵抗と貫入中の摩擦音等により土質を推定し、可能な場合は、土質名とその深度を記録するものとする。
- 3 試験中、目的の深度に達する前までに、礫などにあたり試験が不可能

になった場合は調査職員と協議しなければならない。

- 4 試験終了後、地下水が認められた場合は、可能な限り水位を測定し記録するものとする。

第 1-14 条 成果物

成果物は、次のものを提出するものとする。

- (1) 調査位置案内図・調査位置平面図・土質又は地質断面図（着色を含む）
- (2) 試験結果は、地盤工学会記録用紙、報告書用紙の JIS A1221（スウェーデン式サウンディング試験方法）により整理し提出するものとする。

第 5 節 機械式コーン（オランダ式二重管コーン）貫入試験

第 1-15 条 目的

機械式コーン（オランダ式二重管コーン）貫入試験は、軟弱地盤の原位置における土のコーン貫入抵抗を測定し、土層の硬軟、締まり具合、又はその地盤構成を判定することを目的とする。

第 1-16 条 試験等

- 1 試験方法及び器具は、JIS A1220（機械式コーン（オランダ式二重管コーン）貫入試験方法）によるものとする。
- 2 先端抵抗測定中及び外管圧入中に貫入抵抗が著しく変化する場合には、その深度においても測定するものとする。
- 3 試験中、目的の深度まで達する前に、礫などにあたり試験が不可能になった場合は調査職員と協議するものとする。

第 1-17 条 成果物

成果物は、次のものを提出するものとする。

- (1) 調査位置案内図・調査位置平面図
- (2) 試験結果は、地盤工学会記録用紙、報告用紙を使用して JIS A1220（オランダ式二重管コーン貫入試験方法）により整理するものとする。

第 6 節 ポータブルコーン貫入試験

第 1-18 条 目的

ポータブルコーン貫入試験は、浅い軟弱地盤において人力により原位置における土の静的貫入抵抗を測定し、土層の硬軟、締まり具合を判定することを目的とする。

第 1-19 条 試験等

- 1 試験方法及び器具は、JGS 1431（ポータブルコーン貫入試験方法）によるものとする。
- 2 貫入方法は人力による静的連続圧入方式とする。
- 3 予定深度に達しない場合で試験が不可能となった場合は、位置を変えて再度試験を行うものとする。
- 4 単管式コーンペネトロメーターの計測深さは、原則として 3m までとする。

第 1-20 条 成果物

成果物は、次のものを提出するものとする。

- (1) 調査位置案内図・調査位置平面図
- (2) 試験結果は、地盤工学会記録用紙、報告書用紙の JGS 1431（ポータブルコーン貫入試験方法）により整理し提出するものとする。

第 7 節 孔内水平載荷試験（プレッシャーメータ試験）

第 1-21 条 目的

孔内水平載荷試験（プレッシャーメータ試験）は、ボーリング孔壁に対し、垂直方向へ加圧し、地盤の変形特性及び強度特性を求めることを目的とする。

第 1-22 条 試験等

- 1 試験方法及び器具は、JGS 1421（孔内水平載荷試験方法【地盤のプレッシャーメータ試験】）によるものとする。
- 2 試験に際しては目的や地質条件等を考慮して適切な箇所を選定するものとする。
- 3 測定
孔内水平載荷試験は、等圧分布載荷法又は等変位載荷法によるものとする。
 - (1) 点検とキャリブレーション
試験に先立ち、試験装置は入念な点検とキャリブレーションを行わなければならない。
 - (2) 試験孔の掘削と試験箇所の確認
試験孔の孔壁は試験精度をよくするために孔壁を乱さないように仕

上げなければならない。なお、試験に先立って試験箇所の地質条件等の確認を行うものとする。

- (3) 試験は掘削終了後、速やかに実施しなければならない。
- (4) 最大圧力は試験目的や地質に応じて適宜設定するものとする。
- (5) 載荷パターンは試験目的、地質条件等を考慮し適切なものを選ばなければならない。
- (6) 加圧操作は速やかに終え、荷重および変位量の測定は同時に行う。測定間隔は、孔壁に加わる圧力を 19.6KN/m^2 ピッチ程度または、予想される最大圧力の $1/10\sim 1/20$ の荷重変化ごとに測定し、得られる荷重速度～変位曲線ができるだけスムーズな形状となるようにしなければならない。

第 1-23 条 成果物

成果物は、次のものを提出するものとする。

- (1) 試験箇所、試験方法、地盤状況、測定値
- (2) 荷重強度－変位曲線
- (3) 地盤の変形係数
- (4) 試験の結果は、地盤工学会記録用紙、報告書用紙の JGS 1421（孔内水平載荷試験方法【地盤のプレッシャーメータ試験】）により整理し提出するものとする。

第 8 節 地盤の平板載荷試験

第 1-24 条 目的

平板載荷試験は、地盤に剛な載荷板を介して荷重を加え、この荷重の大きさと載荷板の沈下との関係から、応力範囲の地盤の変形特性や支持力特性、道路の路床・路盤などでは地盤反力係数を求めることを目的とする。

第 1-25 条 試験等

試験方法及び試験装置・器具は以下のとおりとする。

- (1) 地盤の平板載荷試験は、JGS 1521（地盤の平板載荷試験方法）によるものとする。
- (2) 道路の平板載荷試験は、JIS A1215（道路の平板載荷試験方法）によるものとする。

第 1-26 条 成果物

成果物は、次のものを提出するものとする。

- (1) 試験箇所、試験方法、測定値

- (2) 地盤の平板載荷試験の結果は、地盤工学会記録用紙、報告用紙の JGS 1521（地盤の平板載荷試験方法）により整理し提出するものとする。
- (3) 道路の平板載荷試験の試験結果は、地盤工学会記録用紙、報告用紙の JIS A1215（道路の平板載荷試験方法）により整理し提出するものとする。

第 9 節 現場密度測定（砂置換法）

第 1-27 条 目的

現場密度測定（砂置換法）は、試験孔から掘りとった土の質量とその試験孔に密度の既知の砂材料を充填し、その充填に要した質量から求めた体積から土の密度を求めることを目的とする。

第 1-28 条 試験等

試験方法及び器具は、JIS A1214（砂置換法による土の密度試験方法）によるものとする。

第 1-29 条 成果物

成果物は、次のものを提出するものとする。

- (1) 調査位置、調査方法、測定値
- (2) 試験結果は、地盤工学会記録用紙、報告書用紙の JIS A1214（砂置換法による土の密度試験方法）により整理し提出するものとする。

第 10 節 現場密度測定（R I 法）

第 1-30 条 目的

現場密度測定（R I 法）は、放射性同位元素を利用して、土の湿潤密度と含水量を測定することを目的とする。

第 1-31 条 試験等

- 1 本試験は、地表面型 R I 計を用いた土の密度試験に適用する。
- 2 試験方法及び器具は、JGS 1614（R I 計器による土の密度試験方法）によるものとする。

第 1-32 条 成果物

成果物は、次のものを提出するものとする。

- (1) 調査位置、調査方法、測定値
- (2) 含水比、湿潤密度、乾燥密度

第 11 節 現場透水試験

第 1-33 条 目的

現場透水試験は、揚水又は注水時の流量や水位を測定し、地盤の原位置における透水係数及び平衡水位（地下水位）を求めることを目的とする。

第 1-34 条 試験等

試験方法及び器具は、JGS 1314（単孔を利用した透水試験方法）によるものとする。

第 1-35 条 成果物

成果物は、次のものを提出するものとする。

- (1) 調査位置、深さ、調査方法、測定値
- (2) 試験結果は、地盤工学会記録用紙、報告書用紙の JGS 1614 によるものとする。

第 12 節 電気検層

第 1-36 条 目的

電気検層は、ボーリング孔を利用して地層の電気抵抗（比抵抗）を測定することを目的とする。

第 1-37 条 試験等

- 1 試験方法及び装置は、JGS 1121（地盤の電気検層方法）によるものとする。
- 2 マイクロ検層（電極間隔 2.5cm±5mm 及び 5cm±5mm が標準）、自然電位検層（SP 検層）を実施する場合は、特記仕様書によるものとする。

第 1-38 条 成果物

成果物は、次のものを提出するものとする。

- (1) 調査位置、測定深さ
- (2) 掘削孔径、電気検層の種類及び電極間隔
- (3) 検層装置の仕様
- (4) 比抵抗曲線

第2章 解析等調査業務

第2-1条 目的

- 1 解析等調査業務は、調査地周辺に関する既存資料の収集及び現地調査を実施し地質・土質調査で得られた資料を基に、地質断面図を作成するとともに地質・土質に関する総合的な解析とりまとめを行うことを目的とする。
- 2 適用範囲は、トンネル、地すべり調査等の大規模な業務や技術的に高度な業務を除くものとする。

第2-2条 業務内容

- 1 解析等調査業務の内容は、次の各号に定めるところによる。
- 2 既存資料の収集・現地調査は以下による。
 - (1) 関係文献の収集と検討
 - (2) 調査地周辺の現地調査
- 3 資料整理とりまとめ
 - (1) 各種計測結果の評価及び考察
 - (2) 異常データのチェック
 - (3) 試料の観察
 - (4) ボーリング柱状図の作成
- 4 断面図等の作成
 - (1) 地層及び土性の工学的判定
 - (2) 土質又は地質断面図等の作成。なお、断面図は着色するものとする。
- 5 総合解析とりまとめ
 - (1) 調査地周辺の地形・地質の検討
 - (2) 地質調査結果に基づく土質定数の設定
 - (3) 地盤の工学的性質の検討と支持地盤の設定
 - (4) 地盤の透水性の検討（現場透水試験や粒度試験などが実施されている場合）
 - (5) 調査結果に基づく基礎形式の検討（具体的な計算を行うものでなく、基礎形式の適用に関する一般的な比較検討）
 - (6) 設計・施工上の留意点の検討（特に、切土や盛土を行う場合の留意点の検討）

第2-3条 成果物

成果物は、現地調査結果、ボーリング柱状図、地質又は土質断面図及び業務内容の検討結果を報告書としてとりまとめ提出するものとする。

第3章 軟弱地盤技術解析

第3-1条 目的

軟弱地盤技術解析は、軟弱地盤上の盛土、構造物（地下構造物、直接基礎含む）を施工するにあたり地質調査で得られた資料を基に、基礎地盤、盛土、工事に伴い影響する周辺地盤等について、現況軟弱地盤の解析、検討対策工法の選定、対策後地盤解析、最適工法の決定を行うことを目的とする。

第3-2条 業務内容

1 解析計画

業務遂行のための作業工程計画・人員計画の作成、解析の基本条件の整理・検討（検討土層断面の設定、土質試験結果の評価を含む）、業務打合せのための資料作成を行うものとする。

2 現地踏査

周辺の自然地形・改変地形を観察し、解析基本条件の整理・検討のための基礎資料とするとともに、周辺に分布する交差物、近接構造物等を把握し、必要な解析について計画を立てるための基礎資料を得るものとする。

3 現況地盤解析

(1) 地盤破壊

設定された土質定数、荷重（地震時含む）等の条件に基づき、すべり計算（基礎地盤の圧密に伴う強度増加の検討含む）等を各断面にて実施して地盤のすべり破壊に対する安全率を算定するものとする。

(2) 地盤変形

設定された土質定数、荷重等の条件に基づき、簡易的手法によって地盤内発生応力を各断面にて算定し、地盤変形量（側方流動、地盤隆起、仮設構造物等の変位等及び既設構造物への影響検討を含む）を算定するものとする。

(3) 地盤圧密

設定された土質定数、荷重等の条件に基づき、地中鉛直増加応力を算定し、即時沈下量、圧密沈下量、各圧密度に対応する沈下時間を算定するものとする。

(4) 地盤液状化

広範囲の砂質地盤を対象に土質定数及び地震時条件に基づき、液状化強度、地震時せん断応力比から、液状化に対する抵抗率FL 値を各断面

にて求め、液状化の判定を行うものとする。

4 検討対策工法の選定

当該土質条件、施工条件に対して適用可能な軟弱地盤対策工法を抽出し、各工法の特性・経済性を概略的に比較検討のうえ、詳細な安定計算等を実施する対象工法を1つ又は複数選定するものとする。

5 対策後地盤解析

現況地盤の改良等、対策を行った場合を想定し、対象範囲、対策後の地盤定数の設定を行った上で、必要な解析を実施し、現地への適応性の検討（概略的な施工計画の提案を含む）を行うものとする。

6 最適工法の決定

「対策工法の選定」が複数の場合において、「対策後の検討」結果を踏まえ経済性・施工性・安全性等の総合比較により最適対策工法を決定するものとする。

7 照査

検討を行った各項目毎に、基本的な方針、手法、解析及び評価結果について照査するものとする。

第3-3条 成果物

成果物は、現地踏査結果業務内容の検討結果及び照査結果を提出するものとする。

第4章 物理探査

第1節 弾性波探査

第4-1条 目的

弾性波探査は人工震源によって生じた地盤の弾性波伝播速度を測定し、地層の物理特性を把握すると同時に断層破碎帯や基盤深度等の地下構造を調査するのを目的とする。

第4-2条 業務内容

1 計画準備

業務の目的・主旨を把握したうえで、特記仕様書に示す業務内容を確認し、業務計画書を作成するものとする。

2 現地踏査

測線計画及び起振計画作成のために現地の状況を把握するものとする。

3 資料検討

既存資料の整理・検討を行い、現地踏査結果を踏まえ、測線計画及び起振計画を作成するものとする。

4 測線設定

測線計画によって決定された測線長、方向及び測線数に基づき、現地で測量を行い、測線の両端、交点及び測点等に木杭を設置して測線を設定するものとする。

5 観測

起振計画において決定された起振方法により、往復観測を行うものとする。

6 解析

観測の結果に基づき、走時曲線図及び速度層断面図を作成し、地山の弾性波速度と地質及び地層の力学的性質の判定を行うものとする。

7 照査

計画準備、測線設定、観測、解析について照査するものとする。

8 報告書作成

調査結果の評価、考察、検討を整理して報告書としてとりまとめるものとする。

第2節 電気探査（比抵抗二次元探査）

第4-3条 目的

電気探査（比抵抗二次元探査）は、地中に電流を流して地中に生じる電位差を測定してその比抵抗値を求め、風化岩と基盤岩の分布形態、砂礫などの堆積層と基盤岩の構造など、地層の分布構造を把握することを目的とする。

第 4-4 条 業務内容

1 計画準備

第 4-2 条第 1 項に準じるものとする。

2 現地踏査

測線計画及び電極配置計画作成のために現地の状況を把握するものとする。

3 資料検討

既存資料の整理・検討を行い、現地踏査結果を踏まえ、測線配置計画、電極配置選択、最小電極間隔及び最大電極間隔を決定する。

4 測線設定

測線計画において決定された測線長、方向、測線数及び電極間隔に基づき、現地で測量を行い、測線の両端、交点及び測点等に木杭を設置して測線を設定し、合わせて各測点の標高を求めるものとする。

5 観測

電極配置計画において決定された電極配置により、電流、電位差の測定を行うものとする。

6 解析

(1) 観測結果を用い、見掛け比抵抗疑似断面図を作成するものとする。

(2) 観測結果を用いてインバージョン（逆解析）により比抵抗断面図を作成するものとする。

(3) 比抵抗断面図とその他の地質資料も考慮し、地山の比抵抗と地質及び地層の関係について地質学的解釈を行うものとする。

7 報告書作成

第 4-2 条第 7 項に準じるものとする。

第5章 地すべり調査

第1節 地すべり調査

第5-1条 目的

地すべり調査は、地すべり面の分布・性状、地下水位、水みち等について調査するとともに、どの範囲の土塊がどのように動いているか、どのような機構で地すべりが発生しているかを解析し、地すべり対策工法を検討することを目的とする。

第5-2条 計画準備

- 1 第4-2条第1項に準じるものとする。
- 2 予備調査として以下の項目を実施するものとする。
 - (1) 既存資料調査
対象地すべり地付近の地形、地質、水文、地すべりの分布、滑動履歴など既存資料を収集するものとする。
 - (2) 地形判読作業
地形図、空中写真等を用いて地すべりブロックを判定し、その周辺の地形分類、埋谷面図等を必要に応じて作成するものとする。
 - (3) 現地調査
地形、地質、水文、滑動現況及び履歴等の現地調査を行い、地すべり現況を明らかにし、調査計画、応急対策計画の概要を調査するとともに、安定解析のため主測線、その他地すべり調査計画上必要な基準線となる測線を定めるものとする。

第5-3条 地下水調査

- 1 地下水位調査
地下水位の変動を監視するために、ボーリング孔内の水位を観測するもので、調査方法はJGS 1312（観測井による砂質・礫質地盤の地下水位測定方法）によるものとする。
- 2 地下水検層
ボーリング孔にトレーサー（地下水と電気抵抗あるいは温度の異なる水）を投入し、地下水の流動箇所ですべり帯が希釈されることにより電気抵抗又は温度が変化することを利用して、地下水の流動帯の有無とその深度を検知するもので、調査方法はJGS 1317（トレーサーによる地下水流動層検層方法）によるものとする。

3 間隙水圧調査

電気式水圧計等を用いて飽和地盤の土粒子間の間隙に存在している水に働く圧力を求めるもので、調査方法は JGS 1313 (ボーリング孔内に設置した電気式間隙水圧計による間隙水圧の測定方法)によるものとする。

4 湧水圧による岩盤の透水試験 (J.F.T)

岩盤の試験対象区間とその区間をパッカーおよびトリップバルブによって大気から遮断しておき、大気圧下に開放した後測定管内を上昇する地下水の上昇速度と最高静水位から測定間隔での水頭及び換算透水係数を求めるもので、調査方法は、JGS 1321 (孔内水位回復法による岩盤の透水試験方法)によるものとする。

5 地下水追跡調査

- (1) 地下水追跡調査に使用するトレーサーは、環境等に配慮し食塩(指標：塩素イオン)を標準とし、投入孔は地すべり区域上流部の凹地や破碎帯等、地下水の起源の推定が可能なところとする。
- (2) 採水箇所は、地すべり地及びその周辺の調査孔及び地下水位観測専用孔、湧水点、集水井等とする。
- (3) 調査の結果は、バックグラウンドの数値以上の値の検出により地下水の流路及び流速を推定し、次の各号の図表等にまとめるものとする。

ア 地下水追跡結果表

イ 地層状況等の検討

ウ 投入地点、採水地点等を明示した調査図

エ 地下水流路想定断面図

6 簡易揚水試験

- (1) 簡易揚水試験は掘進中のボーリング孔を使用して行うものとし、一定のボーリング区間ごとに掘進を止めて測定するものとする。
- (2) 試験の結果は、水位回復曲線を作成し、各区間の透水係数を求め、地質柱状図に揚水量と透水係数を表示して取りまとめるものとする。

7 揚水試験

- (1) 揚水試験の揚水孔は、対象とする地下水層に当たる区間のみにストレーナ加工を施した保孔管を挿入し、地下水層の上下をグラウトにより遮水するものとする。
- (2) 測孔は揚水孔を中心に十字に配置し、揚水孔と同様に地下水層の上下をグラウトにより遮水するものとする。
- (3) 予備試験を行い、地下水層上面で水位が維持できる計画揚水量を決定するものとする。

- (4) 本試験は、揚水孔と観測孔の水位を測定しながら計画揚水量で揚水し、各水位が平衡状態に達したら揚水を停止し、初期水位に回復するまで水位を測定するものとする。
- (5) 測定の結果は、水位変化図、地下水面等値線図などに取りまとめるとともに、透水係数などを算出するものとする。

8 水質分析

- (1) 水質分析には現地測定と室内試験があり、調査方法及び調査項目については設計図書又は調査職員の指示により、現地の状況に適合した方法等を選択するものとする。
- (2) 地下水の水質特性を把握する場合は、降雨や融雪期の影響を受けないように、原則として、天候の安定した時期に実施するものとする。
- (3) 測定の結果は、次の各号の項目を明記して、図表に整理するものとする。

ア 採水個所・採水方法

イ 採水日時・天候

ウ 水質の測定・分析方法

9 地下水流出量調査

- (1) 地下水流出量調査の測定には次の各号の方法があり、現地の状況に適合した方法を設計図書又は調査職員の指示により選択するものとする。
 - ア 量水榭又は量水箱を用いて時間当たりの水量を直接測定する方法。
 - イ 量水堰（ノッチ堰）を取り付け、越流する水位高さを直接又は自記水位計などで測定し、流量公式（JISB8302 など）により流出量に換算する方法。
 - ウ 流量計を設置して測定する方法。
- (2) 測定の結果は、流出量変動図等に取りまとめるものとする。

第5-4条 移動変形調査

1 変位杭による調査

基準杭、変位杭を設置し測量を実施して、地すべり活動による地表面の移動量を把握する。

2 伸縮計による調査

- (1) 地すべり地頭部、末端部等に伸縮計を設置し、地表面の経時的変化量を測定して、地すべりの変動状況を確認するものとする。
- (2) 調査方法については、JGS 1725（伸縮計を用いた地表面移動量測定方法）によるものとする。

3 傾斜計による調査

- (1) 地すべりによる地表面の傾斜変動を測定し、地すべりの変動状況を確認するものとする。
- (2) 水管式地盤傾斜計を用いて調査する場合は、JGS 1721（水管式地盤傾斜計を用いた地表面の傾斜変動量測定方法）によるものとする。

4 パイプ式歪計による調査

パイプ式歪計は、外径 48～60mm の塩ビ管外周軸方向で、直交する 2 方向、又は、1 方向にペーパーストレインゲージを 1.0m 間隔に装置したものをボーリング孔に設置し、ゲージの歪量を測定し、すべり面の位置、すべり方向を確認するものとする。

5 挿入式孔内傾斜計による調査

挿入式孔内傾斜計は、削孔したボーリング孔に溝付の塩ビ管、あるいはアルミケーシングパイプを地表面から不動層まで埋設した後、プローブに取付けられた車輪をパイプの溝に合わせて降下して 0.5m あるいは 1.0m 毎にパイプの傾きを検出し、指示計に表示される傾き量を読みとるもので、地すべりの滑動によるすべり面位置の確認やすべり方向、変位量を算出するものとする。

第 5-5 条 降水量観測

地すべりの変動と降水量との相関関係を把握するために、降水量を計測する。計測には、自記雨量計（7日間）の使用を標準とする。

第 2 節 解析

第 5-6 条 地盤特性検討

基礎地盤調査資料並びに移動変形調査から、「地すべり規模」、「地形特性」、「地質特性」、「地下構造特性」、「地下水特性」等、総合的に対象地域の地盤特性を明らかにし、「安定解析」、「機構解析」、「対策工法の選定」に関わる基本的な地盤の定数、条件を検討するものとする。

第 5-7 条 すべり面の判定

- 1 すべり面の判定は、調査孔ごとにボーリングコア判定、各種検層結果、試錐日報解析、パイプひずみ計等の地中移動観測結果等を総合してボーリング孔別総括対比表を作成し、総括的に判定する。
- 2 判定したすべり面は、地下水層準区分及び地すべり層準区分を記入した地質断面図（縦横断）、並びにすべり面等高線図にまとめるものとする。

- 3 適切な地すべり面が得られない場合は、調査職員に報告し、指示を受けなければならない。

第 5-8 条 地すべりブロック区分の確定

- 1 地すべり地内の亀裂や地形（頭部滑落崖・末端部地形）を境に明らかに移動特性や安定性が異なる場合には、地すべりをブロック区分し、隣接するブロック相互の関係を明らかにする。
- 2 区分した地すべりブロックごとに、区分の根拠・理由、移動状況、拡大の可能性、隣接ブロックとの関係、保全対象への影響等をまとめ、必要に応じて図表等に整理する。

第 5-9 条 地すべり発生機構の判断

地形、地質、地盤構造から推定される素因、更に移動変形、地下水、人為的な誘因等と、安定計算結果から総合的に判断して地すべり運動機構と地すべり発生原因を解明するものとする。

- 1 地すべり素因の把握
地すべり地及びその周辺の地形・地質、地質構造、水文地質条件と地すべり発生に関連性、地すべりの拡大性を明らかにする。
- 2 地すべり発生の誘因
自然的誘因又は人為的誘因を判定し、誘因に対する適切な防止工の組み合わせや施工順序を検討する。
- 3 地すべりの移動特性
誘因の変動と移動との応答関係、地すべりが活発化する可能性を明らかにする。また、地すべりの臨界状態に対応する地下水圧分布を把握する。

第 5-10 条 安定解析

地すべり運動方向に設けた測線の地すべり断面について、安定計算を行い、地すべり斜面の安定度を計算するものとする。

- 1 安定解析測線の設定
 - (1) 安定解析は、ブロックを代表し、断面規模が最大級で、滑動力が最大かつ安全率が最小となる縦断で行う。
 - (2) 機構調査測線が（1）の条件を満たさない場合には、監督調査職員と協議し、必要に応じて縦断測量によって新たに測線を設定する。
 - (3) 三次元安定解析を行う場合、各測線の選定は地すべり滑動力及び安定度、防止工効果を適切に評価できるように選定する。

2 土質パラメータの設定

- (1) 地すべり安定解析に用いる土質パラメータは、地すべり移動の実態又はすべり面粘土の土質試験結果等を評価した上で設定する。
- (2) 土質パラメータは、原則として、先に地すべり移動の実態に応じた安全率を決定し、パラメータを逆算的に求める方法（逆算解析）により決定する。
- (3) 単位体積重量(γ)は、現場試料を用いた土質試験や文献情報を参照し、適切な値を設定する。

3 間隙水圧の設定

- (1) 安定解析に用いる間隙水圧は、原則としてすべり面に作用する水圧とする。
- (2) 土質パラメータの設定においては、原則として臨界時の間隙水圧を用いるものとする。ただし、臨界状態が確認されない場合には、調査職員と協議し、観測最高水位を用いる。

第5-11条 対策工法選定

機構解析、安定解析及びその他の調査結果を基に、各種対策工法より、最も効果的かつ経済的な対策工法を選定するものとする（詳細設計は含まない）。

第5-12条 地すべり防止工事計画の策定

- 1 地すべり防止工事計画は、地すべり防止に必要な工事の工種・工法、配置、数量及び施工順序等について、目標安全率を達成するよう計画するものとする。
- 2 応急対策工は、機構調査・機構解析後に再評価し、原則として地すべり防止工事計画に組み入れるものとする。

第5-13条 目標安全率

地すべり防止工事の計画規模を決定する目標安全率は、対象地すべりの特性流域の重要度及び保全対象との関連等を考慮し、調査職員と協議のうえ適正に設定するものとする。

(林野庁関係)

区分	保全対象物	工事後の 目標安全率
①	人家	FS=1.2
②	学校、病院等公共施設	FS=1.2
③	耕地、林地	FS=1.1

④	交通(林道、その他)	FS=1.1
⑤	交通(市、町、村)	FS=1.15
⑥	交通(県、国道、鉄道)	FS=1.2
⑦	治水(海に押出すもの)	FS=1.1
⑧	治水(二級河川に押出すもの)	FS=1.15
⑨	治水(一級河川、ダム、貯水池に押出すもの)	FS=1.2
⑩	同一地区内に2つ以上重複する場合	重複する中で一番高いFS

第3節 成果品等

第5-14条 照査

照査は、次の各号により調査業務の各段階で行うものとする。

1 基本条件の照査

現地の状況及びそれを取り巻く情報等の基本条件を、適切に把握あるいは収集可能であるか、設計図書の内容を理解しているか等の確認を行う。特に、計画立案に重要な項目の調査が、適切に実施可能であるかの照査を行う。

2 細部条件の照査

発注者との協議内容が適切に調査に反映されているか、調査目的に合致した調査が進められているか、計画立案に向けて適切な取りまとめが遂行中であるか等、調査中の各段階において照査を行う。特に、計画内容が設計や工事等に十分に役立つものになるのか確認を行う。

3 成果品の照査

契約図書の内容が適切に実施されているか、協議事項が適切に反映されているか、取りまとめ内容が設計や工事等に十分に役立つものとして取りまとめられているか等の確認を行う。また、図表や説明文、数量及び概算工事費等に誤りが無いかの確認を行う。

第5-15条 報告書作成

業務の目的を踏まえ、業務の各段階で作成された成果を基に、業務の方法、検討過程、結論について記した報告書を作成するものとする。

〈成果品一覧〉

- 調査目的 ○調査項目 ○調査方法 ○調査収集資料分析検討書
- 現地写真 ○林況（森林面積、主要樹種、保安林種、面積等）
- 自然環境影響等現況概要書 ○地表移動量等現況概要書

- 保全対象区域現況概要書 ○地すべり防止施設等整備検討書
- 地すべり防止施設等施工計画書 ○工種別数量等概算書
- 施工予定期間検討書 ○全体計画図（縮尺＝設計図書による）
- その他必要事項に関するもの

第4節 施工計画調査

第5-16条 施工計画調査

施工計画調査は、地すべり防止工事計画の結果に基づき、地すべり防止工事の実施設計に必要な次の各号の調査を設計図書又は調査職員の指示により行うものとする。

1 現地照査

地すべり防止計画で計画された防止施設について、次の項目を現地で確認し、計画内容を照査する。

- (1) 立木、亀裂分布、崩壊地形などの自然条件の確認
- (2) 既設構造物、電柱等の施工支障物件の有無
- (3) 調査機器の現地での適合性、搬入の可能性
- (4) 周囲の自然・社会環境、景観及び地域住民への影響

2 チェックボーリング調査

第1-3条の調査結果に基づき、杭工の長さ、集水井及び排水トンネルの線形等を決定するために、機構調査で調査されていない箇所を補足的、細部的に調査し、すべり面及び地下水の状況等が確認できるように、図表に取りまとめる。

3 地下水検層

ボーリング暗きょ工、集水井工の位置、規模等を決定するために必要な調査を第5-3条第2項に準じて行う。調査結果は、図表に取りまとめる。

4 簡易揚水試験・揚水試験

ボーリング暗きょ工、集水井工の位置、規模等を決定するために必要な調査を第5-3条第6項及び同条第7項に準じて行う。調査結果は、図表に取りまとめる。

5 地盤反力試験

構造物を支持する地盤の変形特性を把握するために行うもので、鉛直載荷試験と水平載荷試験があり、試験方法は設計図書又は調査職員の指示による。

6 アンカー試験

アンカー試験の種類と方法は次の各号に掲げるとおりで、試験の種類

の選択は、設計図書又は調査職員の指示によるものとする。

(1) アンカー引抜試験

アンカー引抜試験の荷重は5段階以上の多サイクルで行うものとする。試験の結果は、荷重－変位量曲線の形で整理をし、さらに変位量を弾性変位量と塑性変位量に分けて、荷重－弾性変位量曲線と荷重－塑性変位量曲線の形で図示するものとする。

(2) 長期試験

長期試験は、時間経過に伴って定着時緊張力が低下していく過程を調査するリラクゼーション方式によって行うものとする。試験の結果は、対数目盛の横軸に経過時間、普通目盛の縦軸に残存引張り力、アンカー頭部の変位量、反力板の沈下量、反力板の沈下による荷重低下量等をまとめるものとする。

7 貫入試験

地すべり地の土層の相対的な強さ及び密度等を把握するために第1-10条に準じて試験を行い、試験結果は、試験の種類に応じて解析し、図表に取りまとめる。

8 岩石試験

(1) 岩石試験は、原則として日本工業規格、地盤工学会基準等に準じて行うものとし、試験の方法は、設計図書又は調査職員と協議し、現場状況に適合した適切な方法を選択するものとする。

(2) 試験の結果は、図表を用いて岩石の性質が判断できるよう取りまとめるものとする。

9 自然環境調査

(1) 自然環境に関する現地調査は、既存の資料による調査を補完するもので、植物調査、動物調査、水質環境調査とするが、調査の種類、調査項目、調査方法は設計図書又は調査職員の指示によるものとする。

(2) 植物調査の対象は、陸上植物と水生植物とし、植物相、植生分布、貴重群落等を把握するものとする。主な調査手法は、コドラート法、接線法、ポイント法、間隔法等がある。

(3) 動物調査の対象は、哺乳類、鳥類、は虫類、両生類、魚類、昆虫類等とし、動物の生息種、その分布状況、貴重種の生息状況等を把握するものとし、次の方法により調査を行うものとする。なお、調査方法については、調査職員の承諾を受けなければならない。

ア ほ乳類：痕跡法、捕獲法

イ 鳥類：ラインセンサス法、定点法、採集法

- ウ 両生類・は虫類：直接観察法
 - エ 魚類・貝類：採集法
 - オ 昆虫類：任意採集法、わな（トラップ）による採取法
- (4) 水質環境調査は、地すべり防止工事の施行によって変化する可能性のある水質の調査を行うものとする。
- (5) 自然景観調査は、主要眺望点等からの眺望写真を原則とするが、必要に応じて地すべり防止対策をグラフィックデータとして眺望写真に合成するものとする。
- (6) 調査結果は図表に取りまとめるものとする。

第5節 地すべり防止効果の検証

第5-17条 地すべり防止効果の検証

地すべり防止効果の検証は、地すべり防止工事の施工効果を判定し、適切な維持管理を実施するために行うものとし、調査種は設計図書又は調査職員の指示によるものとする。

1 現地点検

地すべり地を目視で調査し、地すべり移動による地形・構造物の変状、地下水状況、周辺の自然環境の変化等を把握するもので、調査方法は第5-2条に準ずる。地すべり防止計画で計画された防止施設について、次の項目を現地で確認し、計画内容を照査する

2 地表移動量調査

地表における移動量を把握するもので、調査方法は第5-4条に準ずる。

3 地中変動量調査

地中における変動量を把握するもので、調査方法は第5-4条に準ずる。

4 地下水調査

地下水調査は、原則として機構調査で実施した調査孔等を用いて地下水の状況を把握するもので、調査方法は第5-3条に準ずる。

5 気象調査

地すべり地及びその周辺における降水量、積雪量及び降雪量等を調査し、他の調査種とあわせて施工効果を把握するもので、第5-5条に準じて調査を行い、その結果を解析して、地すべり移動と気象要素の関連を図表に整理しとりまとめる。

6 構造物挙動調査

- (1) センサー等により集水井・杭工・アンカー工等の構造物の変位や荷重を調査し、安定性及び安全性を検証するもので、センサー等の設置

及び解析等は設計図書による。

- (2) 調査に利用する計測機器等は、機構調査で設置したものを継続して使用することを標準とするが、精度、耐久性等に疑問がある場合には、調査職員と協議するものとする。

第 5-18 条 検証結果の取りまとめ

それぞれの調査結果を対比し、時系列的に図表等にまとめ、地すべりの現況について考察するものとする。

第6章 地形・地表地質踏査

第6-1条 目的

地形・地表地質調査は、地表で見られる自然地形・改変地形、岩石や地層の性状を観察し、調査地域の地層分布や地質構造、更に地山の安定性、地表水・地下水の状況などの広範囲な地質に関する諸情報を把握することを目的とする。

第6-2条 業務内容

1 計画準備

業務の目的を把握したうえで、特記仕様書に示す業務内容を確認し、業務計画書を作成するとともに、調査用基図の調整、空中写真等入手の手続きを行う。

2 既存資料調査

対象地域の地形・地質・地表水・地下水・災害・工事履歴等に関する既存資料を収集・整理する。

3 空中写真判読

隣り合わせの2枚の空中写真を実体鏡によって実体視して、旧河道・後背地、谷底平野、崖、鞍部等の分布状況、谷・尾根の分布パターンや写真の濃淡などを注意深く判読し、これらの情報から、土石流堆積地、断層、地すべり等の分布域を推定するものとする。

4 現地踏査

- (1) 調査地域内を踏査して、既往資料・地形図および空中写真判読で得られた軟弱地盤、土石流堆積地、断層地形、地すべり等の地形的な特徴・性状を観察するものとする。
- (2) 現地調査の際には、地質に関する既往資料・地形図などにより人工構造物・改変地形の状況、広域的な地質情報を把握しておくとともに、岩石・地層の分布、地質構造、断層破碎帯、風化、変質、地山の安定性、地表水・地下水等の状況を詳細に観察するものとする。
- (3) 観察結果を踏査経路、観察地点、写真撮影地点、資料採取地点等を地形図に記入してルートマップを作成し、地形の形成過程・地質状況の検討も含めて地質平面図、地質断面図にとりまとめるものとする。

5 地質解析

(1) 地質工学的検討

対象地域の地質構成、地質工学的特性を把握し、業務目的との関連で見た地質工学的性状、問題点、今後の調査等の検討を行う。

(2) 報告書作成

業務の目的を踏まえ、調査の方法、検討過程、結論について記した報告書を作成する。

第 6-3 条 成果物

成果物は、次のものを提出する。

- (1) 調査報告書
- (2) 地質平面図
- (3) 地質断面図
- (4) ルートマップ
- (5) 露頭写真

測量業務共通仕様書

測量業務共通仕様書

第1編 共通編

第1章 総則	108
第1-1条 適用	108
第1-2条 作業実施	108
第1-3条 用語の定義	108
第1-4条 受発注者の責務	110
第1-5条 業務の着手	110
第1-6条 設計図書の支給及び点検	111
第1-7条 調査職員	111
第1-8条 管理技術者	111
第1-9条 担当技術者	112
第1-10条 提出書類	112
第1-11条 打合せ等	112
第1-12条 業務計画書	112
第1-13条 業務実績データの作成及び登録	113
第1-14条 資料の貸与及び返却	114
第1-15条 関係官公庁への手続き等	114
第1-16条 地元関係者との交渉等	114
第1-17条 土地への立入り等	115
第1-18条 成果等の点検	116
第1-19条 成果物の提出	116
第1-20条 関連法令及び条例の遵守	116
第1-21条 検査	116
第1-22条 修補	116
第1-23条 条件変更等	117
第1-24条 契約変更	117
第1-25条 履行期間の変更	117
第1-26条 一時中止	117
第1-27条 発注者の賠償責任	118
第1-28条 受注者の賠償責任	118
第1-29条 部分使用	119
第1-30条 再委託	119

第 1-31 条	成果物の使用等	119
第 1-32 条	守秘義務	119
第 1-33 条	安全等の確保	119
第 1-34 条	個人情報の取扱い	121
第 1-35 条	行政情報流出防止対策の強化	124
第 1-36 条	臨機の措置	125
第 1-37 条	履行報告	126
第 1-38 条	屋外で作業を行う時期及び時間の変更	126
第 1-39 条	暴力団関係者から不当な介入を受けた場合の措置	126
第 1-40 条	保険加入の義務	126
第 1-41 条	調査・試験に対する協力	126

第 2 編 森林整備保全事業編

第 1 章	路線測量	128
第 1 節	測量に関する一般事項	128
第 1-1 条	測量業務の区分	128
第 1-2 条	使用器材	128
第 1-3 条	測量の精度等	130
第 1-4 条	基準点	131
第 1-5 条	測量杭	131
第 1-6 条	測量野帳等	131
第 1-7 条	図面	131
第 2 節	基準点測量	132
第 1-8 条	作業実施	132
第 3 節	予備測量	132
第 1-9 条	予備測量	132
第 4 節	実測量	133
第 1-10 条	一般事項	133
第 1-11 条	I.P の選定	133
第 1-12 条	中心線測量	134
第 1-13 条	縦断測量	136
第 1-14 条	横断測量	136
第 1-15 条	平面測量	137
第 1-16 条	伐開	137
第 5 節	用地測量	137
第 1-17 条	一般事項	137

第 1-18 条 実測量.....	138
第 6 節 構造物設置箇所の測量.....	138
第 1-19 条 構造物設置箇所の測量.....	138
第 7 節 残土処理箇所の測量.....	139
第 1-20 条 残土処理場.....	139
第 8 節 その他箇所の測量.....	139
第 1-21 条 林業作業用施設等.....	139
第 1-22 条 地区全体計画に係る施設等.....	139
第 2 章 山地治山等測量.....	140
第 1 節 測量に関する一般事項.....	140
第 2-1 条 山地治山等測量業務の種類.....	140
第 2-2 条 使用器材.....	140
第 2-3 条 公差及び測定方法.....	140
第 2-4 条 基準点.....	142
第 2-5 条 測量杭.....	142
第 2-6 条 測量野帳等.....	142
第 2-7 条 図面.....	142
第 2-8 条 図面の縮尺.....	143
第 2 節 基準点測量等.....	144
第 2-9 条 基準点測量.....	144
第 2-10 条 用地測量.....	144
第 2-11 条 現地測量.....	144
第 3 節 溪間工の測量.....	144
第 2-12 条 踏査選点.....	144
第 2-13 条 中心線測量.....	144
第 2-14 条 平面測量.....	145
第 2-15 条 縦断測量.....	145
第 2-16 条 横断測量.....	146
第 2-17 条 構造物計画位置横断測量.....	146
第 4 節 山腹工の測量.....	146
第 2-18 条 踏査選点.....	146
第 2-19 条 平面測量.....	146
第 2-20 条 縦断測量.....	146
第 2-21 条 横断測量.....	147
第 5 節 防風林造成の測量.....	147
第 2-22 条 踏査選点.....	147

第 2-23 条	平面測量	147
第 2-24 条	縦断測量	148
第 2-25 条	横断測量	148
第 6 節	なだれ防止林造成の測量	148
第 2-26 条	踏査選点	148
第 2-27 条	平面測量	148
第 2-28 条	縦断測量	149
第 2-29 条	横断測量	149
第 7 節	土砂流出防止林造成の測量	149
第 2-30 条	踏査選点	149
第 2-31 条	平面測量	149
第 2-32 条	縦断測量	149
第 2-33 条	横断測量	150
第 8 節	保安林整備の測量	150
第 2-34 条	踏査選点	150
第 2-35 条	平面測量	150
第 2-36 条	縦断測量	150
第 2-37 条	横断測量	150
第 9 節	水土保持治山等の測量	150
第 2-38 条	水土保持治山等の測量	150
第 10 節	地すべり防止の測量	151
第 2-39 条	踏査選点（調査に関わる測量）	151
第 2-40 条	地形測量（調査に関わる測量）	151
第 2-41 条	測線測量（調査に関わる測量）	151
第 2-42 条	地すべり防止工の測量（設計に関わる測量）	151
第 2-43 条	設計に関わる測量の種類（設計に関わる測量）	151
第 2-44 条	測線測量（設計に関わる測量）	152
第 2-45 条	平面測量（設計に関わる測量）	152
第 2-46 条	縦断測量（設計に関わる測量）	152
第 2-47 条	横断測量（設計に関わる測量）	152

第1編 共通編

第 1 編 共通編

第 1 章 総則

第 1-1 条 適用

- 1 測量業務共通仕様書(以下「共通仕様書」という。)は、富山県農林水産部の所管する事業の測量業務及びこれに類する業務(以下「測量業務等」という。)を実施する場合、富山県土木設計業務等標準委託契約約款(以下「契約書」という。)及び設計図書の内容について、統一的な解釈及び運用を図るとともに、その他の必要な事項を定め、もって契約の適正な履行の確保を図るためのものである。
- 2 設計図書は、相互に補完し合うものとし、そのいずれかによって定められている事項は、契約の履行を拘束するものとする。
- 3 特別仕様書、図面、共通仕様書又は指示や協議等の間に相違がある場合、又は図面からの読み取りと図面に書かれた数字が相違する場合など業務の遂行に支障が生じた若しくは今後相違することが想定される場合、受注者は、調査職員に確認して指示を受けなければならない。
- 4 本業務において使用する計量単位は、国際単位系(SI)によるものとする。

第 1-2 条 作業実施

- 1 測量業務等は、「富山県公共測量作業規程」(平成 20 年 8 月 26 日付国地発第 426 号国土交通大臣承認)により実施するものとする。
- 2 治山事業、林道事業については前項によるほか、「富山県治山事業測量作業要領」、「富山県林道事業測量作業要領」によりそれぞれ実施するものとする。

第 1-3 条 用語の定義

共通仕様書に使用する用語の定義は、次の各号に定めるところによる。

- (1) 「発注者」とは、富山県知事をいう。
- (2) 「受注者」とは、測量業務等の実施に関し、発注者と委託契約を締結した個人若しくは会社その他の法人をいう。
- (3) 「調査職員」とは、契約図書に定められた範囲内において受注者又は管理技術者に対する指示、承諾又は協議等の職務を行う者で、契約書第 8 条第 1 項に規定する者をいう。
- (4) 「検査員」とは、測量業務等の完了の検査に当たって、契約書第 30 条第 2 項の規定に基づき検査を行う者をいう。
- (5) 「管理技術者」とは、契約の履行に関し、業務の管理及び統括等を行

- う者で、契約書第9条第1項の規定に基づき受注者が定めた者をいう。
- (6) 「担当技術者」とは、管理技術者のもとで業務を担当する者で、受注者が定めた者をいう。ただし、測量作業における「担当技術者」は、測量法に基づく測量士又は測量士補の有資格者でなければならない。
 - (7) 「同等の能力と経験を有する技術者」とは、当該測量業務等に関する技術上の知識を有する者で、特別仕様書で規定する者又は発注者が承諾した者をいう。
 - (8) 「契約図書」とは、契約書及び設計図書をいう。
 - (9) 「設計図書」とは、仕様書、図面、現場説明書及び現場説明等に対する質問回答書をいう。
 - (10) 「仕様書」とは、共通仕様書及び特別仕様書を総称していう。
 - (11) 「共通仕様書」とは、測量業務等に共通する技術上の指示事項等を定める図書をいう。
 - (12) 「特別仕様書」とは、共通仕様書を補足し、当該測量業務等の実施に関する明細又は特別な事項を定める図書をいう。
 - (13) 「現場説明書」とは、測量業務等の入札等に参加する者に対して、発注者が当該測量業務等の契約条件を説明するための書類をいう。
 - (14) 「質問回答書」とは、現場説明書その他に関する入札等参加者からの質問書に対して、発注者が回答する書面をいう。
 - (15) 「図面」とは、入札等に際して発注者が交付した図面及び発注者から変更又は追加された図面及び図面のもとになる計算書等をいう。
 - (16) 「指示」とは、調査職員が受注者に対し、測量業務等の遂行上必要な事項について書面をもって示し、実施させることをいう。
 - (17) 「請求」とは、発注者又は受注者が契約内容の履行あるいは変更に関して、相手方に書面をもって行為あるいは同意を求めることをいう。
 - (18) 「通知」とは、発注者又は調査職員が受注者に対し、又は受注者が発注者又は調査職員に対し、測量業務等に関する事項について、書面をもって知らせることをいう。
 - (19) 「報告」とは、受注者が調査職員に対し、測量業務等の遂行に係わる事項について、書面をもって知らせることをいう。
 - (20) 「申し出」とは、受注者が契約内容の履行あるいは変更に関して、発注者に対して書面をもって同意を求めることをいう。
 - (21) 「承諾」とは、受注者が調査職員に対し、書面で申し出た測量業務等の遂行上必要な事項について、調査職員が書面により業務上の行為に同意することをいう。
 - (22) 「質問」とは、不明な点に関して書面をもって問うことをいう。
 - (23) 「回答」とは、質問に対して、書面をもって答えることをいう。
 - (24) 「協議」とは、書面により契約図書の協議事項について、発注者と受注者が対等の立場で合議することをいう。

- (25) 「提出」とは、受注者が調査職員に対し、測量業務等に係わる書面又はその他の資料を説明し、差し出すことをいう。
- (26) 「書面」とは、手書き、印刷等の伝達物をいい、発行年月日を記録し、署名又は押印したものを有効とする。緊急を要する場合はファクシミリ又は電子メールにより伝達できるものとするが、後日有効な書面と差し替えるものとする。
- (27) 「成果物」とは、受注者が契約図書に基づき履行した測量業務等の成果を記録した図書、図面及び関連する資料をいう。
- (28) 「検査」とは、契約図書に基づき、検査員が測量業務等の完了を確認することをいう。
- (29) 「打合せ」とは、測量業務等を適正かつ円滑に実施するために管理技術者等と調査職員が面談により、業務の方針及び条件等の疑義を正すことをいう。
- (30) 「修補」とは、発注者が検査時に受注者の負担に帰すべき理由による不良箇所を発見した場合に受注者が行うべき訂正、補足その他の措置をいう。
- (31) 「協力者」とは、受注者が測量業務等の遂行に当たって、再契約する者をいう。
- (32) 「使用人等」とは、協力者又はその代理人、もしくはその使用人その他これに準ずるものをいう。
- (33) 「立会」とは、設計図書に示された項目において調査職員が臨場し内容を確認することをいう。

第 1-4 条 受発注者の責務

受注者は契約の履行に当たって調査等の意図及び目的を十分に理解したうえで調査等に適用すべき諸基準に適合し、所定の成果を満足するような技術を十分に発揮しなければならない。受注者及び発注者は、業務の履行に必要な条件等について相互に確認し、円滑な業務の履行に努めなければならない。

第 1-5 条 業務の着手

- 1 受注者は、特別仕様書に定めがある場合を除き、契約締結後 14 日以内に測量業務等に着手しなければならない。この場合において、着手とは管理技術者が測量業務等の実施のため調査職員との打合せ又は現地踏査を開始することをいう。
- 2 前項の業務の着手に際し、受注者は、別に定める様式により「着手届」を調査職員に提出しなければならない。

第 1-6 条 設計図書の支給及び点検

- 1 受注者からの要求があり、調査職員が必要と認めた場合は、受注者に図面の原図若しくは電子データを貸与する。ただし、共通仕様書、各種基準、参考図書等市販されているものについては、受注者の負担において備えるものとする。
- 2 受注者は、設計図書の内容を十分点検し、疑義がある場合には、調査職員に書面により報告し、その指示を受けなければならない。
- 3 調査職員は、必要と認めた場合には、受注者に対し、図面又は詳細図面等を無償で貸与又は追加支給するものとする。

第 1-7 条 調査職員

- 1 発注者は、測量業務等における調査職員を定め、受注者に通知するものとする。
- 2 調査職員は、契約図書に定められた事項の範囲内において、指示、承諾、協議等の職務を行うものとする。
- 3 契約書の規定に基づく調査職員の権限は、契約書第 8 条第 2 項に規定した事項である。
- 4 調査職員は、その権限を行使する場合には、書面により行うものとする。ただし、緊急を要する場合、調査職員が受注者に対し口頭による指示等を行った場合には、受注者は、その指示等に従わなければならない。調査職員は、その指示等を行った後、7 日以内に書面で受注者にその内容を通知するものとする。

第 1-8 条 管理技術者

- 1 受注者は、測量業務等における管理技術者を定め、発注者に通知しなければならない。
- 2 管理技術者は、契約図書等に基づき、業務の技術上の管理を行わなければならない。
- 3 管理技術者は、測量業務等の履行に当たり、測量士又はこれと同等の能力と経験を有する技術者であり、日本語に堪能(日本語通訳が確保できれば可)でなければならない。
- 4 管理技術者に委任できる権限は、契約書第 9 条第 2 項に規定した事項とする。ただし、受注者が管理技術者に委任できる権限を制限する場合は、発注者に書面をもって報告しない限り、管理技術者は受注者の一切の権限(契約書第 9 条第 2 項の規定により行使できないとされた権限を除く)を有するものとされ、発注者及び調査職員は管理技術者に対して指示等を行えば足りるものとする。
- 5 管理技術者は、調査職員が指示する関連のある測量業務等の受注者と十分に協議のうえ、相互に協力し、業務を実施しなければならない。

- 6 管理技術者は、原則として変更できない。ただし、死亡、傷病、退職、出産、育児、介護等やむをえない理由により変更を行う場合には、同等以上の技術者とするものとし、受注者は発注者の承諾を得なければならない。

第 1-9 条 担当技術者

- 1 受注者は業務の実施にあたって担当技術者を定める場合は、その氏名その他必要な事項を調査職員に提出するものとする。(管理技術者と兼務するものは除く)
- 2 担当技術者は、契約図書等に基づき、適正に業務を実施しなければならない。

第 1-10 条 提出書類

- 1 受注者は、発注者が指定した様式により、契約締結後に関係書類を調査職員を経て発注者に遅滞なく提出しなければならない。
ただし、委託料に係る請求書、請求代金代理受領承諾書、遅延利息請求書、調査職員に関する措置請求に係る書類及びその他現場説明の際指定した書類は除く。
- 2 受注者が発注者に提出する書類で様式が定められていないものは、受注者において様式を定め、提出するものとする。ただし、発注者がその様式を指示した場合は、これに従わなければならない。

第 1-11 条 打合せ等

- 1 測量業務等を適正かつ円滑に実施するため、管理技術者と調査職員は常に密接な連絡をとり、業務の方針及び条件等の疑義を正すものとする。
なお、連絡は積極的に電子メール等を活用し、相互に確認した内容については、必要に応じて書面を作成し、共有しなければならない。
- 2 管理技術者等と調査職員は、測量業務等着手時及び設計図書で定める業務の区切りにおいて打合せを行うものとし、その結果について受注者が書面に記録し相互に確認しなければならない。
- 3 管理技術者は、仕様書に定めのない事項について疑義が生じた場合には、速やかに調査職員と協議しなければならない。
- 4 測量業務の実施期間中に、指示、承諾又は協議した重要な事項については、その内容等を別に示す業務打合簿に記録し、相互に確認するものとする。

第 1-12 条 業務計画書

- 1 受注者は、契約締結後 14 日以内に業務計画書を作成し、調査職員に提

出しなければならない。また、これを変更する場合も同様とする。

2 業務計画書には、契約図書に基づき下記事項を記載するものとする。

- (1) 業務場所
- (2) 業務内容及び方法
- (3) 業務工程
- (4) 業務組織計画
- (5) 打合せ計画
- (6) 成果物の品質を確保するための計画
- (7) 成果物の内容、部数
- (8) 使用する主な図書及び基準
- (9) 連絡体制(緊急時含む)
- (10) 使用機械の種類、名称及び性能
- (11) その他

なお、(2)業務内容及び方法又は(11)その他には、第1-33条安全等の確保、第1-34条個人情報の取扱い及び第1-35条行政情報流出防止対策の強化に関する事項も含めるものとする。

3 受注者は、業務計画書の重要な内容を変更する場合（数量等の軽微な変更は除く）には、理由を明確にしたうえ、その都度調査職員に変更業務計画書を提出しなければならない。

4 受注者は、調査職員が指示した事項については、さらに詳細な業務計画に係る資料を提出しなければならない。

第1-13条 業務実績データの作成及び登録

1 受注者は、委託料が500万円以上の業務について、受注時、登録内容の変更時、業務完了時において、業務実績情報を各事業の登録機関に登録申請しなければならない。

ただし、受注者が公益法人の場合はこの限りではない。

(1) 農業農村整備事業は、原則、農業農村整備事業測量調査設計業務実績情報サービス(以下、AGRIS)に基づく業務実績データを作成し、登録機関に登録申請の上、AGRIS上において調査職員の承認を受けなければならない。

(2) 森林整備保全事業は、一般社団法人日本建設総合情報センター(以下、「JACIC」という。)が実施している測量調査設計業務実績情報サービス(以下、テクリス)に基づき、受注・変更・完了・訂正時に業務実績情報として作成した「登録のための確認のお願い」を書面又はテクリスから監督職員に送信される電子メールにより監督職員の確認を受けた上で、登録機関に登録申請しなければならない。

2 業務実績登録通知及び登録内容確認書(以下「登録通知等」)の登録は、次のとおりとする。

(1) AGRIS の場合、受注時は契約後、土曜日、日曜日、祝日及び年末年始の閉庁日(併せて、以下、閉庁日という)を除き 10 日以内、登録内容の変更時は変更のあった日から、閉庁日を除き 10 日以内、完了時は、業務完了後、閉庁日を除き 10 日以内とする。

なお、変更時と業務完了時の期間が、閉庁日を除き 10 日間に満たない場合は、変更時の提出を省略できるものとする。

(2) テクリスの場合、受注時は契約締結後、閉庁日を除き 15 日以内、登録内容の変更時は変更のあった日から、閉庁日を除き 15 日以内、完了時は、業務完了後、閉庁日を除き 15 日以内とする。

なお、変更時と業務完了時の期間が、閉庁日を除き 15 日間に満たない場合は、変更時の提出を省略できるものとする。

第 1-14 条 資料の貸与及び返却

- 1 調査職員は、設計図書に定める図書及びその他関係資料を、受注者に貸与するものとする。
- 2 受注者は、貸与された図書及び関係資料等の必要がなくなった場合には、直ちに調査職員に返却しなければならない。
- 3 受注者は、貸与された図書及びその他関係資料を丁寧に扱い紛失又は損傷してはならない。万一、紛失又は損傷した場合には、受注者の責任と費用負担において修復しなければならない。
- 4 受注者は、設計図書に定める守秘義務が求められる資料については、複写してはならない。

第 1-15 条 関係官公庁への手続き等

- 1 受注者は、測量業務等の実施に当たっては、発注者が行う関係官公庁等への手続きの際に協力しなければならない。
また、受注者は、測量業務等を実施するため、関係官公庁等に対する諸手続きが必要な場合には、速やかに行わなければならない。
- 2 受注者は、関係官公庁等から交渉を受けた場合には、遅滞なくその旨を調査職員に報告し協議しなければならない。

第 1-16 条 地元関係者との交渉等

- 1 契約書第 11 条に定める地元関係者への説明、交渉等は、発注者又は調査職員が行うものとするが、受注者は、調査職員の指示がある場合には、これに協力しなければならない。これらの交渉に当たり受注者は、地元関係者に誠意をもって接しなければならない。
- 2 受注者は、屋外で行う測量業務等の実施に当たっては、地元関係者か

らの質問、疑義に関する説明等を求められた場合は、調査職員の承諾を得てから行うものとし、地元関係者との間に紛争が生じないように努めなければならない。

- 3 受注者は、設計図書の定め、あるいは調査職員の指示により受注者が行うべき地元関係者への説明、交渉等を行う場合には、交渉等の内容を書面により随時、調査職員に報告し、指示があればそれに従わなければならない。
- 4 受注者は、測量業務等の実施中に発注者が地元協議等を行い、その結果を作業条件として業務を実施する場合には、設計図書に定めるところにより、地元協議等に立会するとともに、説明資料及び記録を作成しなければならない。
- 5 受注者は、前項の地元協議により、既に作成した成果の内容を変更する必要がある場合には、指示に基づいて変更しなければならない。
なお、変更に要する期間及び経費は、発注者と協議のうえ定めるものとする。

第1-17条 土地への立入り等

- 1 受注者は、屋外で行う測量業務等を実施するため国有地、公有地又は私有地に立入る場合には、契約書第12条の定めに従って、調査職員及び関係者と十分な協調を保ち測量業務等が円滑に進捗するように努めなければならない。
なお、やむを得ない理由により現地への立入りが不可能となった場合には、直ちに調査職員に報告し指示を受けなければならない。
- 2 受注者は、測量業務等実施のため植物伐採、かき、さく等の除去又は土地若しくは工作物を一時使用する場合には、あらかじめ調査職員に報告するものとし、報告を受けた調査職員は当該土地所有者及び占有者の許可を得るものとする。
なお、第三者の土地への立入りについて、当該土地所有者又は占有者の許可は発注者が得るものとするが、調査職員の指示がある場合は受注者は、これに協力しなければならない。
- 3 受注者は、前項の場合において損失のため生じた必要経費の負担については、設計図書に示すほかは調査職員と協議により定めるものとする。
- 4 受注者は、第三者の土地への立入りに当たっては、必要に応じてあらかじめ身分証明書交付願を発注者に提出し身分証明書の交付を受け、現地立入りに際しては、これを常に携帯しなければならない。
なお、受注者は、立入り作業完了後10日以内に身分証明書を発注者に返却しなければならない。

第 1-18 条 成果等の点検

受注者は、観測、計算簿等の点検した箇所には、赤色の検付を付し、点検者の氏名及び点検年月日を記入するものとする。

第 1-19 条 成果物の提出

- 1 受注者は、測量業務等が完了した場合には、設計図書に示す成果物を業務完了届とともに提出し、検査を受けなければならない。
- 2 受注者は、設計図書に定めがある場合、又は調査職員の指示に対して同意した場合には、履行期間途中においても、成果物の部分引渡しを行わなければならない。
- 3 成果物は、原則として「富山県電子納品運用ガイドライン(案)〔土木調査設計業務編〕」に基づいて作成した電子データにより提出するものとする。また、電子納品に関する詳細な取扱いについては、受発注者間で協議の上、決定する。

第 1-20 条 関連法令及び条例の遵守

受注者は、測量業務等の実施に当たっては、関連する関係諸法令及び条例等を遵守しなければならない。

第 1-21 条 検査

- 1 受注者は、契約書第 30 条第 1 項の規定に基づき、業務完了届を発注者に提出する際には、契約図書により義務付けられた資料の整備が全て完了し、調査職員に提出していなければならない。
- 2 受注者は、検査に必要な書類及び資料等を整備するとともに、屋外で行う検査においては、必要な人員及び機材を準備し、提供しなければならない。この場合、検査に直接要する費用は受注者の負担とする。
- 3 検査員は、調査職員及び管理技術者の立会のうえ、次の各号に掲げる検査を行うものとする。
 - (1) 測量業務等成果物の検査
 - (2) 測量業務等管理状況の検査測量業務等の状況について、書類、記録及び写真等により検査を行う。

第 1-22 条 修補

- 1 検査員は、修補の必要があると認めた場合には、受注者に対して、期限を定めて修補を指示することができるものとする。
- 2 受注者は、検査員が指示した期間内に修補を完了しなければならない。
- 3 検査員が修補の指示をした場合、修補の完了の確認は、検査員の指示に従うものとする。

第 1-23 条 条件変更等

- 1 契約書第 17 条第 1 項第 5 号に規定する「予期することのできない特別な状態」とは、契約書第 28 条第 1 項に規定する天災その他の不可抗力による場合の他、発注者と受注者が協議し当該規定に適合すると判断した場合とする。
- 2 調査職員が受注者に対して契約書第 17 条、第 18 条及び第 20 条の規定に基づく設計図書の変更又は訂正の指示を行う場合は、書面によるものとする。

第 1-24 条 契約変更

- 1 発注者は、次の各号に掲げる場合において、測量等業務の委託契約の変更を行うものとする。
 - (1) 業務内容の変更により委託料に変更を生じる場合
 - (2) 調査職員と受注者が協議し、測量業務等施行上必要があると認められる場合
 - (3) 契約書第 29 条の規定に基づき、委託料の変更で代える設計図書の変更を行う場合
- 2 発注者は、前項の場合において、変更する契約図書を、次の各号に基づき作成するものとする。
 - (1) 第 1-23 条の規定に基づき、調査職員が受注者に指示した事項
 - (2) 測量業務等の一時中止に伴う増加費用及び履行期間の変更等決定済の事項
 - (3) その他発注者又は調査職員と受注者との協議で決定された事項

第 1-25 条 履行期間の変更

- 1 発注者は、受注者に対して測量業務等の変更の指示を行う場合には、履行期間変更協議の対象であるか否かを合わせて事前に通知するものとする。
- 2 発注者は、履行期間変更協議の対象であると確認された事項及び測量業務等の一時中止を指示した事項であっても残履行期間及び残業務量等から履行期間の変更が必要でないと判断した場合は、履行期間の変更を行わない旨の協議に代えることができるものとする。
- 3 受注者は、契約書第 21 条の規定に基づき、履行期間の延長が必要と判断した場合には、履行期間の延長理由、必要とする延長日数の算定根拠、変更業務工程及びその他必要な資料を発注者に提出しなければならない。

第 1-26 条 一時中止

- 1 発注者は、契約書第 19 条第 1 項の規定により、次の各号に該当する

場合には、受注者に書面をもって通知し、必要と認める期間、測量業務等の全部又は一部を一時中止させるものとする。

なお、暴風、豪雨、洪水、高潮、地震、地すべり、落盤、火災、騒乱、暴動その他自然的又は人為的な事象(以下「天災等という。」)による測量業務等の中断については、第 1-36 条臨機の措置により、受注者は、適切に対応しなければならない。

- (1) 第三者の土地への立入り許可が得られない場合
 - (2) 関連する他の測量業務等の進捗が遅れたため、測量業務等の続行を不相当と認めた場合
 - (3) 環境問題等の発生により測量業務等の続行が不相当又は不可能となった場合
 - (4) 天災等により測量業務等の対象箇所の状態が変動した場合
 - (5) 第三者及びその財産、受注者、使用人等並びに調査職員の安全確保のため必要があると認めた場合
 - (6) 前各号に掲げるものの他、発注者が必要と認めた場合
- 2 発注者は、受注者が契約図書に違反し、又は調査職員の指示に従わない場合等、調査職員が必要と認めた場合には、測量業務等の全部又は一部を一時中止させることができるものとする。
- 3 前 2 項の場合において、受注者は屋外で行う測量業務等の現場の保全については、調査職員の指示に従わなければならない。

第 1-27 条 発注者の賠償責任

発注者は、以下の各号に該当する場合には、損害の賠償を行うものとする。

- (1) 契約書第 26 条に規定する一般的損害、契約書第 27 条に規定する第三者に及ぼした損害について、発注者の責に帰すべき損害とされた場合
- (2) 発注者が契約に違反し、その違反により契約の履行が不可能となった場合

第 1-28 条 受注者の賠償責任等

受注者は、以下の各号に該当する場合には、損害の賠償又は履行の追完を行わなければならない。

- (1) 契約書第 26 条に規定する一般的損害、契約書第 27 条に規定する第三者に及ぼした損害について、受注者の責に帰すべき損害とされた場合
- (2) 契約書第 39 条に規定する契約不適合責任に係る損害が生じた場合
- (3) 受注者の責により損害が生じた場合

第 1-29 条 部分使用

- 1 発注者は、次の各号に掲げる場合には、契約書第 32 条の規定に基づき、受注者に対して部分使用を請求することができるものとする。
 - (1) 別途測量業務等の使用に供する必要がある場合
 - (2) その他特に必要と認められた場合
- 2 受注者は、部分使用に同意した場合には、部分使用同意書を発注者に提出しなければならない。

第 1-30 条 再委託

- 1 契約書第 6 条第 1 項に規定する「主たる部分」とは、次の各号に掲げるものをいい、受注者は、これを再委託することはできない。
 - (1) 測量業務等における総合的企画、業務遂行管理、手法の決定及び技術的判断等
- 2 受注者は、コピー、ワープロ、印刷、製本、速記録の作成、トレース、模型製作、計算処理（単純な電算処理に限る）、データ入力、アンケート票の配布、資料の収集・単純な集計、電子納品の作成補助、測量機器等の賃借、その他特別仕様書に定める事項などの簡易な業務の再委託に当たっては、発注者の承諾を必要としない。
- 3 受注者は、前 2 項に規定する業務以外の再委託に当たっては、書面により発注者の承諾を得なければならない。
- 4 受注者は、測量業務等を再委託に付する場合には、書面により協力者との契約関係を明確にしておくとともに、協力者に対し測量業務等の実施について適切な指導、管理のもとに測量業務等を実施しなければならない。

なお、協力者が、富山県の建設工事に係る測量・建設コンサルタント等業務の競争入札参加資格者である場合には、指名停止期間中に再委託してはならない。

第 1-31 条 成果物の使用等

- 1 受注者は、契約書第 5 条第 6 項の定めに従い、発注者の承諾を得て単独で又は他の者と共同で、成果物を公表することができる。
- 2 受注者は、著作権、特許権その他第三者の権利の対象となっている設計方法等の使用に関し、設計図書に明示がなく、その費用負担を契約書第 7 条に基づき発注者に求める場合には、第三者と補償条件の交渉を行う前に発注者の承諾を受けなければならない。

第 1-32 条 守秘義務

- 1 受注者は、契約書第 1 条第 5 項の規定により、業務の実施過程で知り

得た秘密を第三者に漏らしてはならない。ただし、成果物の発表に際しての守秘義務について、第1-31条の承諾を受けた場合には、この限りではない。

- 2 受注者は、当該業務の結果（業務処理の過程において得られた記録等を含む。）を第三者に閲覧させ、複写させ、又は譲渡してはならない。ただし、あらかじめ発注者の承諾を得たときはこの限りではない。
- 3 受注者は、本業務に関して発注者から貸与された情報、その他知り得た情報を第1-12条に示す業務計画書の業務組織計画に記載される者以外には秘密とし、また、当該業務の遂行以外の目的に使用してはならない。
- 4 受注者は、当該業務に関して発注者から貸与された情報、その他知り得た情報を当該業務の終了後においても第三者に漏らしてはならない。
- 5 取り扱う情報は、アクセス制限、パスワード管理等により適切に管理するとともに、当該業務のみに使用し、他の目的には使用しないこと。また、発注者の許可なく複製しないこと。
- 6 受注者は、当該業務完了時に、業務の実施に必要な貸与資料（書面、電子媒体）について、発注者への返却若しくは消去又は破棄を確実に行うこと。
- 7 受注者は、当該業務の遂行において貸与された発注者の情報の外部への漏洩若しくは目的外利用が認められ又その恐れがある場合には、これを速やかに発注者に報告するものとする。

第1-33条 安全等の確保

- 1 受注者は、屋外で行う測量業務等に際しては、測量業務等関係者だけでなく、付近住民、通行者、通行車両等の第三者の安全確保に努めなければならない。
- 2 受注者は、特別仕様書に定めがある場合には所轄警察署、道路管理者、鉄道事業者、河川管理者、労働基準監督署等の関係者及び関係機関と緊密な連絡を取り、測量業務等実施中の安全を確保しなければならない。
- 3 受注者は、屋外で行う測量業務等の実施に当たり、事故等が発生しないよう使用人等に安全教育の徹底を図り、指導、監督に努めなければならない。
- 4 受注者は、屋外で行う測量業務等の実施に当たっては安全の確保に努めるとともに、労働安全衛生法等関係法令に基づく措置を講じなければならない。
- 5 受注者は、屋外で行う測量業務等の実施に当たり、災害予防のため、次の各号に掲げる事項を厳守しなければならない。
 - (1) 屋外で行う測量業務等に伴い伐採した立木等を野焼きしてはならない。なお、処分する場合には、関係法令を遵守するとともに、関係官

公署の指導に従い、必要な措置を講じなければならない。

- (2) 受注者は、喫煙等の場所を指定し、指定場所以外での火気の使用を禁止しなければならない。
- (3) 受注者は、ガソリン、塗料等の可燃物を使用する必要がある場合には、周辺に火気の使用を禁止する旨の標示を行い、周辺の整理に努めなければならない。
- 6 受注者は、爆発物等の危険物を使用する必要がある場合には、関係法令を遵守するとともに、関係官公署の指導に従い、爆発等の防止に必要な措置を講じなければならない。
- 7 受注者は、屋外で行う測量業務等の実施に当たっては豪雨、豪雪、出水、地震、落雷等の自然災害に対して、常に被害を最小限に食い止めるための防災体制を確立しておかななければならない。また、災害発生時においては第三者及び使用人等の安全確保に努めなければならない。
- 8 受注者は、屋外で行う測量業務等の実施中に事故等が発生した場合には、直ちに調査職員に報告するとともに、調査職員が指示する様式により事故報告書を速やかに調査職員に提出し、調査職員から指示がある場合にはその指示に従わなければならない。

第 1-34 条 個人情報 の 取 扱 い

1 基本的事項

受注者は、個人情報の保護の重要性を認識し、この契約による事務を処理するための個人情報の取扱いに当たっては、個人の権利利益を侵害することのないよう、個人情報の保護に関する法律（平成 15 年法律第 57 号）、行政機関の保有する個人情報の保護に関する法律（平成 15 年法律第 58 号）、行政手続における特定の個人を識別する番号の利用等に関する法律（平成 25 年法律第 27 号）等関係法令に基づき、次に示す事項等の個人情報の漏えい、滅失、改ざん又は毀損の防止、その他の個人情報の適切な管理のために必要な措置を講じなければならない。

2 取得の制限

受注者は、調査業務等を処理するために個人情報を取得するときは、あらかじめ、本人に対し、その利用目的を明示しなければならない。

また、当該業務の目的を達成するために必要な範囲内で、適法かつ適正な方法により取得しなければならない。

3 秘密の保持

受注者は、調査業務等を処理する上で知り得た個人情報の内容をみだりに第三者に知らせ、又は不当な目的に使用してはならない。契約が終了し、又は解除された後においても、同様とする。

4 利用及び提供の制限

受注者は、発注者の指示又は承諾があるときを除き、調査業務等を処

理するために取り扱う個人情報を当該業務の目的以外の目的のために自ら利用し、又は提供してはならない。契約が終了し、又は解除された後においても、同様とする。

5 再委託の禁止及び再委託時の措置

受注者は、発注者の指示又は承諾があるときを除き、この契約による事務を処理するための個人情報については自ら取り扱うものとし、第三者にその取扱いを伴う事務を再委託してはならない。なお、再委託に関する発注者の指示又は承諾がある場合においては、個人情報の適切な管理を行う能力を有しない者に再委託することがないよう、受注者において必要な措置を講ずるものとする。

6 従事者への周知及び監督

(1) 受注者は、調査業務等に従事している者(以下「従事者」という。)に対し、在職中及び退職後において、当該業務に関して知り得た個人情報の内容をみだりに第三者に知らせ、又は不当な目的に使用してはならないなど、個人情報の保護に関して必要な事項を周知しなければならない。

(2) 受注者は、調査業務等を処理するために取り扱う個人情報の適切な管理が図られるよう、従事者に対して必要かつ適切な監督を行わなければならない。

7 複写又は複製の禁止

受注者は、調査業務等を処理するために発注者から提供を受けた個人情報が記録された資料等を複写し、又は複製してはならない。ただし、あらかじめ発注者の承諾を受けたときは、この限りでない。

8 資料等の返却及び廃棄

(1) 受注者は、調査業務等を処理するために発注者から貸与され、又は受注者が収集し、若しくは作成した個人情報が記録された資料等を、業務完了(契約解除を含む。以下同じ。)後速やかに発注者に返却し、又は引き渡さなければならない。ただし、発注者が別に指示したときは、その指示に従うものとする。

(2) 受注者は、調査業務等を処理するために発注者から貸与され、又は受注者が収集し、若しくは作成した個人情報が記録された資料等(前記(1)の規定により発注者に返却するものを除く。)を、業務完了後速やかに、かつ、確実に廃棄しなければならない。ただし、発注者が廃棄又は消去などの別の方法を指示したときは、その指示に従うものとする。

9 取扱状況の報告及び調査

発注者は、必要があると認めるときは、調査業務等を処理するために

取り扱う個人情報の取扱状況を受注者に報告させ、又は随時、実地に調査することができる。

10 指示

発注者は、受注者が調査業務等処理するために取り扱っている個人情報について、その取扱いが不適正と認められるときは、受注者に対して必要な指示を行うものとし、受注者はその指示に従わなければならない。

11 事案発生時における報告

受注者は、個人情報の漏えい等の事案が発生し、又は発生するおそれがあることを知ったときは、速やかに発注者に報告し、適切な措置を講じなければならない。なお、発注者の指示があった場合はこれに従うものとする。また、契約が終了し、又は解除された後においても同様とする。

12 損害のために生じた経費の負担

調査業務等の処理に関し、個人情報の取扱いにより発生した損害(第三者に及ぼした損害を含む。)のために生じた経費は、受注者が負担するものとする。ただし、その損害が発注者の責めに帰する事由による場合においては、その損害のために生じた経費は、発注者が負担するものとする。

13 名称等の公表

発注者は、受注者が本条各項の規定に違反し、個人情報の不適正な取扱いを行った場合において、事前に受注者から事情の聴取を行った上で、次の(1)から(5)までのいずれかに該当すると認められるときは、受注者の名称、所在地及びその個人情報の不適正な取扱いの内容を公表することができる。

- (1) 第1項の規定に違反し必要な措置を怠り個人情報の漏えい、滅失、改ざん又は毀損したとき。
- (2) 第3項の規定に違反し秘密を漏らしたとき。
- (3) 第4項の規定に違反し目的外の利用又は提供をしたとき。
- (4) (1)から(3)までに相当する個人情報の不適正な取扱いがあるとき。
- (5) (1)から(4)までに規定するもののほか、個人情報の不適正な取扱いの態様、個人情報の内容、損害の発生状況等を勘案し、公表することに公益上の必要性があるとき。

14 管理体制の整備

受注者は、この契約による事務に係る個人情報の管理に関する責任者を特定するなど管理体制を定め、第1-11条で示す業務計画書に記載するものとする。

第 1-35 条 行政情報流出防止対策の強化

- 1 受注者は、本業務の履行に関する全ての行政情報について適切な流出防止対策をとり、第 1-12 条で示す業務計画書に流出防止策を記載するものとする。
- 2 受注者は、以下の業務における行政情報流出防止対策の基本的事項を遵守しなければならない。

(関係法令等の遵守)

行政情報の取扱いについては、関係法令を遵守するほか、本規定及び発注者の指示する事項を遵守するものとする。

(行政情報の目的外使用の禁止)

受注者は、発注者の許可無く本業務の履行に関して取扱う行政情報を本業務の目的以外に使用してはならない。

(社員等に対する指導)

- (1) 受注者は、受注者の社員、短期間特別社員、特別臨時作業員、臨時雇い、嘱託及び派遣労働者並びに取締役、相談役及び顧問、その他全ての従業員（以下「社員等」という。）に対し行政情報の流出防止対策について、周知徹底を図るものとする。
- (2) 受注者は、社員等の退職後においても行政情報の流出防止対策を徹底させるものとする。
- (3) 受注者は、発注者が再委託を認めた業務について再委託をする場合には、再委託先業者に対し本規定に準じた行政情報の流出防止対策に関する確認・指導を行うこと。

(契約終了時における行政情報の返却)

受注者は、本業務の履行に関し発注者から提供を受けた行政情報（発注者の許可を得て複製した行政情報を含む。以下同じ。）については、本業務の実施完了後又は本業務の実施途中において発注者から返還を求められた場合、速やかに直接発注者に返却するものとする。本業務の実施において、付加、変更、作成した行政情報についても同様とする。

(電子情報の管理体制の確保)

- (1) 受注者は、電子情報を適正に管理し、かつ、責務を負う者（以下「情報管理責任者」という。）を選任及び配置し、第1-12条で示す業務計画書に記載するものとする。

(2)受注者は、次の事項に関する電子情報の管理体制を確保しなければならない。

イ 本業務で使用するパソコン等のハード及びソフトに関するセキュリティ対策

ロ 電子情報の保存等に関するセキュリティ対策

ハ 電子情報を移送する際のセキュリティ対策

(電子情報の取扱いに関するセキュリティの確保)

受注者は、本業務の実施に際し、情報流出の原因につながる以下の行為をしてはならない。

イ 情報管理責任者が使用することを認めたパソコン以外の使用

ロ セキュリティ対策の施されていないパソコンの使用

ハ セキュリティ対策を施さない型式での重要情報の保存

ニ セキュリティ機能のない電磁的記録媒体を使用した重要情報の移送

ホ 情報管理責任者の許可を得ない重要情報の移送

(事故の発生時の措置)

(1)受注者は、本業務の履行に関して取り扱う行政情報について何らかの事由により情報流出事故にあった場合には、速やかに発注者に届けるものとする。

(2)この場合において、速やかに、事故の原因を明確にし、セキュリティ上の補完措置をとり、事故の再発防止の措置を講ずるものとする。

3 発注者は、受注者の行政情報の管理体制等について、必要に応じ、報告を求め、検査確認を行う場合がある。

第 1-36 条 臨機の措置

1 受注者は、災害防止等のため必要があると認めるときは、臨機の措置をとらなければならない。

また、受注者は、措置をとった場合には、その内容を速やかに調査職員に報告しなければならない。

2 調査職員は、天災等に伴い成果物の品質及び履行期限の遵守に重大な影響があると認められるときは、受注者に対して臨機の措置をとることを請求することができるものとする。

第 1-37 条 履行報告

受注者は、契約書第 14 条の規定に基づき、業務履行報告書を調査職員に提出しなければならない。

第 1-38 条 屋外で作業を行う時期及び時間の変更

- 1 受注者は、設計図書に屋外で作業を行う期日及び時間が定められている場合で、その時間を変更する必要がある場合は、事前に調査職員と協議するものとする。
- 2 受注者は、設計図書に屋外で作業を行う期日及び時間が定められていない場合で、閉庁日又は夜間に作業を行う場合は、事前に理由を付した書面を調査職員に提出しなければならない。

第 1-39 条 暴力団関係者から不当な介入を受けた場合の措置

- 1 受注者は、本業務を実施するに当たり、暴力団関係者から不当な介入を受けた場合は、断固としてこれを拒否し、不当な介入があった時点で速やかにその旨を調査職員に報告するとともに、警察に届け出なければならない。また、再委託業者に対しては、暴力団関係者から不当な介入を受けた場合には、速やかにその旨を報告するよう指導し、再委託業者から報告を受けた受注者は、速やかにその旨を調査職員に報告するとともに、警察に届け出なければならない。
- 2 暴力団員等による不当介入を受けたことにより工程に遅れが生じる等の被害が生じた場合は、発注者と協議しなければならない。

第 1-40 条 保険加入の義務

受注者は、雇用保険法（昭和 49 年法律第 116 号）、労働者災害補償保険法（昭和 22 年法律第 50 号）、健康保険法（大正 11 年法律第 70 号）及び厚生年金保険法（昭和 29 年法律第 115 号）の規定により、雇用者等の雇用形態に応じ、雇用者等を被保険者とするこれらの保険に加入しなければならない。

第 1-41 条 調査・試験に対する協力

受注者は、発注者が自ら又は発注者が指定する第三者が行う調査及び試験に対して、調査職員の指示によりこれに協力しなければならない。

第2編 森林整備保全事業編

第2編 森林整備保全事業編

第1章 路線測量

第1節 測量に関する一般事項

第1-1条 測量業務の区分

測量は一般測量と、一般測量よりも精度の高い詳細測量に区分し、求められる精度により使い分けるものとする。

第1-2条 使用器材

測量に用いる器材は、表2-1 測量に用いる器材に掲げるものと同等以上の性能を有し、点検整備したものを使用しなければならない。

- (1) I.P（交点）設置測量及び詳細測量のトラバース測量は、所要の精度を有するトランシットまたは光波測距儀などのトータルステーションを使用する。ただし、地形の状況その他の事由によりやむを得ない場合においては、最小読定値 30 分以内のポケットコンパスとすることができる。
- (2) 縦断測量は、原則としてレベル及び標尺を使用するものとする。
- (3) 横断測量は、一般測量の場合、直角器を併用した水準装置又は勾配定規付ポールによる。詳細測量は原則としてレベル、トランシット、トータルステーション、標尺等を使用するものとする。
- (4) 主要構造物の位置決定などの場合は、レベル、トランシット、トータルステーション、標尺等を使用するものとする。

表 2-1

測量に用いる器材

区分	器材の名称	測定区分	性能
一般測量 詳細測量	トランシット	水平角 鉛直角	水平目盛の最小読定値が 1 分以内であること。
詳細測量	トータルステーション	水平角 鉛直角 距離	1 最小読定値が mm まで可能なもの。 2 精度(検定書による) (1) 測定距離が 2 km 以上可能なものは、 ± (10mm+D÷10 万) (2) 測定距離が 2 km 未満のものは、±30mm 以内 注) D は測定距離で km 単位
一般測量 詳細測量	レベル	水準	1 水準器感度 40 秒/2 mm 以内のものであること。 2 望遠鏡の倍率は 20 倍以上であること。
詳細測量	スチールテープ	距離	1 目盛のある部分の長さが 50m 以内であること。 2 目盛は 1 mm 以内であること。
一般測量 詳細測量	ガラス繊維製テープ	距離	1 目盛のある部分の長さが 50m 以内であること。 2 目盛は 1 cm 以内であること。
一般測量 詳細測量	標尺	距離	長さが 5m 以内で、目盛は 0.5 cm であること。
一般測量 詳細測量	ポケットコンパス	方位角 鉛直角	1 磁針の長さは 7 cm を標準とし、望遠鏡つきであること。 2 水平目盛及び鉛直目盛の最小読定値が 30 分以内であること。
一般測量	ポール	距離	長さは 2 m、目盛 20 cm を標準とする。

第 1-3 条 測量の精度等

測量の精度及び単位は、表 2-2 及び表 2-3 に掲げるとおりとする。

表 2-2 測量の精度

測量器材		ポケットコンパス	トランシット	トータルステーション	レベル	ボール
中心線測量	距離 (一般)	(I.P間:40m 以内) 20cm 以内 (I.P間:40m を超える場合) 当該距離の 1/200 以内 (測点間) 10cm 以内	同左	同左		
	距離 (詳細)	(I.P間) 10cm 以内	(I.P間) 当該距離の 1/1,000 以内 (測点間) 当該距離の 1/100 以内	同左		
	角度		$1.5 \text{分} \sqrt{n}$ (n=測点数)	同左		
	閉合	距離総和の 1/100 以内	距離総和の 1/1,000 以内	同左		
縦断測量	地盤高				500 m 往復で 10 cm 以内	
横断測量	距離		5%以内			5%以内
	勾配					0.1割

表 2-3 測定単位

測定の種類		記号	測定単位
中心線	距離 (水平距離)	m	小数第 1 位 (一般) 小数第 2 位 (詳細)
	角度 (水平)	秒	最小読定値内
縦断測量	地盤高	m	小数第 2 位
	水準基標 (B.M)	m	小数第 3 位
	移器点 (I.P)		
横断測量	距離 (水平、斜長、地盤高)	m	小数第 1 位 (一般) 小数第 2 位 (詳細)
	勾配	割	1:0.05

第 1-4 条 基準点

基準点は、測量の目的に応じて次の区分により、取扱うものとする。

- (1) 国土地理院の設置した三角点、水準点又は公共測量に基づく多角点及び基準点測量を実施して設置した基準点、水準点
- (2) 国土地理院発行の地形図に明示されている地点、地物等を基準として判読した水準点

第 1-5 条 測量杭

測量に使用する杭の規格及び設置方法は、次の各号によるものとする。

- (1) 測量杭の材質は、表 2-4 を標準とする。
- (2) 基準点杭は、測量の起点、終点及び工作物計画箇所付近に、移動や浮沈のないよう堅固に設置するものとする。
- (3) I.P 杭及び測点杭は、移動や浮沈のないよう堅固に設置するものとする。
- (4) 杭の設置が不可能な箇所は、岩盤等に設置し、鋸又はペンキ等で明示するものとする。
- (5) 測量杭は、原則として測点番号を前測点の方向に向けて設置するものとする。
- (6) 必要がある場合は、測量杭の引照点を設けるものとする。

表 2-4 測量杭

名称	材質
基準点杭 I.P 杭 引照点杭 測点杭 (プラス杭、曲線杭)	木又は合成樹脂

第 1-6 条 測量野帳等

測量の結果は、測量野帳等に記入し、一件ごとに整理のうえ保存するものとする。なお、トータルステーション等を使用した場合でデータコレクタによる観測値の記録を発注者が指示又は承認する場合は、特記仕様書により整理するものとする。

第 1-7 条 図面

図面は、測量の成果に基づく平面図、縦断面図、横断面図等とし、作図の詳細は、森林整備保全事業設計等業務標準仕様書によるものとする。

第2節 基準点測量

第1-8条 作業実施

基準点測量は、公共測量作業規程により実施するものとする。

第3節 予備測量

第1-9条 予備測量

予備測量は、全体計画調査で設定した路線の位置を現地に設定するために行うものとする。

(1) 一般測量

一般測量は、次の各号によるものとする。

ア 予定施工基面高の設定

概略の路線位置は、全体計画調査の結果等を踏まえ、踏査によって設定する。当該路線の予定施工基面高の設定は、図上測設及び踏査によって決定した区間ごとの予定縦断勾配を基に、ハンドレベルとポールを併用して勾配杭又は見通し杭を設定する。勾配杭等には赤の布テープ等を結び、前後の位置関係が明確になるように設置する。なお、勾配杭等、設置する際、併せて杭間の水平距離を測距しておき、予定縦断勾配の修正の参考にする。

イ 概測

踏査によって概略の路線位置が決定し難い等の場合は、折線による中心線を基に、簡易な計測器具によって距離、縦断勾配、横断勾配、検討を要する曲線等を概測の上図化し、図上で中心線を検討して路線位置を調整する。

(2) 詳細測量

詳細測量は、次の手順によるものとする。

ア 仮測点の設置

予定施工基面高に沿ってトラバース点を設置する。

イ トラバース測量及び座標値計算

基準点測量（結合多角方式）に基づき、トラバース測量を行い、それぞれの測点の座標値を計算する。

ウ 現地測量

現地において、トータルステーション等又はGNSS測量機を用いて又は併用して、地形、地物等を測定し、数値地形図データを作成する。トータルステーションを用いた電子平板方式による測量により、谷や尾根、その他急激な地形の変化のある地域を対象に地形測量を実施する。さらに、路線通過予定地の概略地形を把握するために、仮測点の横断測量を実施し、これらの結果を踏ま

えて1千分の1の概略地形図を作成する。

エ 各種構造物の限界高さの調査

土構造物としての限界切土高及び限界盛土高を現地調査により把握する。

オ 平面線形の計画

概略地形図へトラバース点を座標値により挿入し、トラバース点の横断測量の成果により地形図を補正する。次に路線全体の線形及び各種構造物との関連、I.P選点条件等を勘案しながらI.Pを選点して、曲線半径及びパラメーターを検討し、クロソイド曲線と円曲線を組み合わせた曲線を図上に設置する。さらに、起点側から20mごとの測点を図示するとともに、クロソイド始点、クロソイド終点等の必要点を図示する。これら図上に設置した各点は、いずれも座標値計算をする。ただし、一車線の場合はクロソイド曲線の設置は行わない。なお、平面線形の測量設計は通常二車線の中央で行い、拡幅量は一車線分の2倍、片勾配は二車線を直線形で結ぶ方法とする。

第4節 実測量

第1-10条 一般事項

実測量は、全体計画等を基として、現地実測によることを原則とする。調査で設定した路線の位置を現地に設定するために行うものとする。

第1-11条 I.Pの選定

I.Pの選定は、予備測量の成果に基づき、路線選定条件、施工基面高の選定条件等を検討して、I.P杭を設置するものとし、次の各号により行うものとする。

(1) 選点条件

I.Pの位置選定は、施工基面高の選定条件のほか、次の選点条件を十分検討して決定する。

ア I.P予定点の前後における交点が、最も適切な位置となるよう設定する。

イ 土工量の近距離の流用又は残土処理を考慮した位置とする。

ウ 地形が急な箇所においても、できるだけ拡幅を必要としない位置とする。

エ 平面及び縦断線形の急激な変化をできるだけ避けた位置とする。

オ 原則としてトンネル区間内には設定しない。

カ 橋梁区間内においては、橋長の間中点又は橋脚付近とすることができる。

(2) I.P間の距離

I.P間距離は地形に応じて適切な距離とし、30～50m程度を基本とする。また、路線又は区間におけるI.P間平均距離が長い場合は適切か否かのチェックを行い、現地検討や必要に応じて調査職員との協議のうえ再測を行うこととする。

(3) I.P杭の設置

I.P杭の設置は次の各号により行うものとする。

ア 選点によって決定された交点位置には交点杭を設置し、移動や紛失のおそれのある場合は、引照点杭を設ける。

イ 詳細測量の場合は、予備測量で図上測設したI.Pを座標値から現地へ設置する。

ウ 座標値だけでI.Pの設置が困難な場合は、近隣のトラバース点を基準点として、放射法等によりI.Pを設置する。

第1-12条 中心線測量

中心線測量は、林道規程に定める車線に関する平面、縦断及び横断線形の各要素に適合する直線及び曲線の中心線を設置し、平面線形を明らかにする。

(1) 測点杭の設置

測点杭の設置は、次の各号によるものとする。

ア 測点杭は、20m単位の番号杭又は追加距離杭とする。

イ プラス杭は、縦断及び横断方向の地形並びに土質区分の変化する点、切土又は盛土が相互に変化する零断面の箇所、構造物を設置する箇所等に設けるものとする。なお、曲線杭はプラス杭を兼ねることができる。

ウ 起点及び終点の測点杭は、起点杭及び終点杭を兼ねることができる。

エ 二車線林道の中心線測量は、二車線の中央線で行うが、直線及び曲線の中心線には、再計算した座標値を基に、I.P又は近隣のトラバース点からプラス杭、クロソイド始点杭、クロソイド終点杭(B.C又はE.Cと重複)、曲線中点杭等の主要点を設置して測距する。

オ 上記で設置した主要点間に番号杭又は追加距離杭、プラス杭等を設置して測距する。

カ 地形が単純な場合又はI.P間距離が短い場合は、I.Pの位置の設置と併せて各主要点を設置することができる。

キ 詳細測量の場合は、中心線の各種測点杭を設置した後、各測点の横断方向を計算し、それぞれの方向杭を設置する。

(2) 曲線杭の設置

曲線杭の設置は、次の各号によるものとする。

ア 曲線設置に当たっては、交点（I.P）杭を基準とし、曲線始点（B.C）杭、曲線終点（E.C）杭、曲線中点（M.C）杭等の曲線杭を設置する。

イ クロソイド曲線の設置は、一般的に主接線から直角座標法又は極角動径法等により中間点を設置するが、さらに正確な中間点を必要とする場合は、2方法以上を併用することとする。

(3) 距離

測定する距離は、起点又は終点と隣接するI.P間、測点間、曲線設置に要する距離等とする。

(4) 測角

I.Pの測角は直接法を原則とするが、機械が据付けられないなどの場合は、できるだけ精度の高い間接測角法によることができる。また、真北又は磁北方向を測定し、路線の方位を明らかにする。

(5) 単曲線の選定条件

単曲線の選定は、適用した選点条件のほか、次の各号によるものとする。

ア 交角（I.A）が15度以下の箇所にあつては、曲線を設置しないことができる。

イ できるだけ拡幅量の少ない曲線半径を適用するものとする。

ウ 隣接する各曲線間の半径は、それぞれが調和した平面線形を構成するよう選定する。

エ 隣接する各曲線間にあつては、原則として両曲線の緩和区間長が確保できる曲線半径を選定する。

オ 両曲線間の緩和区間長が確保できない場合は、複合曲線又は背向曲線とすることができる。

カ 地形的条件等によって、折り返し線形を必要とする場合は、ヘアピン曲線とすることができる。

(6) 曲線の設置

交点の屈曲部の曲線設置は、円曲線によるものとし、単曲線、複合曲線、背向曲線及びヘアピン曲線に区分する。

ア 曲線中に測点杭を設置するには、接線支距法を原則とするが、大きな曲線半径又は重要な箇所にあつては、偏角法によることができる。

イ 曲線の起終点又はI.Pを曲線設置の基準にできない場合は、曲線の中点、任意点の接線又は両接線間を結ぶ見通し線を曲線設置の基準線とするなどの方法によることができる。

ウ 間接測角法によりI.Aを求める場合は、両接線を結ぶ補助測線の延長とその角度からI.Aを求める方法、又はトラバースを設けるなどの方法によることができる。

エ トンネル内などの狭い箇所における測点杭の設置は、接線偏倚距や弦偏倚距法等によることができる。

(7) クロソイド曲線の設置

クロソイド曲線の設置は、主接線からの直角座標法又は極角動径法等により中間点を設置するが、更に正確な中間点を必要とする場合は、2方向以上を併用することとする。

(8) 緩和区間

緩和区間は、次の各号によるものとする。

ア 緩和区間の線形は、原則として緩和接線によるものとする。

イ 緩和接線は、曲線のB.C又はE.Cを基準として所定の接線長を設定する。

ウ 緩和接線のすり付けが著しく不連続になるなどの場合は、その接線長を曲線内に延長して設定することができる。

第1-13条 縦断測量

縦断測量は、中心線測量によって決定した各測点を基に、水準基標を基準として地盤高を測定するものとする。

(1) 地盤高の測定

地盤高の測定は、各測点の地盤における高さについて行うものとする。また、地形急峻などのため直接測量が困難な場合は、直近する測点の地盤高を基準とし、間接測量によることができる。なお、地盤高の測定は、水準基標を基準とした往復測定を原則とし、その誤差を確認する。測点杭の設置は、次の各号によるものとする。

(2) 水準基標

縦断測量に当たっては、次により水準基標(B.M)を設置する。

ア B.Mの位置は、起終点付近、起終点間500m程度の間隔の箇所、重要構造物付近等とする。

イ B.Mは測点に近接し、かつ保身に支障のない堅固な箇所に設けるものとして、番号、基準高、施行機関名などを表示する。

ウ B.Mの基準高は、原則として既設林道その他の既知点によるものとするが、これらの値が明らかでない場合は、地形図等の標高から求めることができる。

第1-14条 横断測量

横断測量は、各測点の中心線から左右に対して直角方向に設定し、その横断線上の地形の変化点及び道路、施設、水面などについて、位置、形状、地盤高等を測定する。

(1) 測定範囲

横断測量の測定範囲は、予測に用いた勾配杭等を基準とし、のり尻、のり頭、構造物の位置などを推定して決定する。

(2) 地盤高等の測定

横断測量は測点を基準として、横断線上の各地盤高及び水平距離又は斜長及び勾配を測定する。

第 1-15 条 平面測量

平面測量は、中心線及び各測点を基準として、横断測量の測量範囲以上の区域について、地形、地物、地域などの位置を測定する。

(1) 測定範囲

平面測量の測定範囲は、一般測量の場合は、特別の場合を除き中心線から両側へそれぞれ 20m 程度とし、詳細測量の場合は、原則として中心線から両側へそれぞれ 50m 程度以上とする。

(2) 測量の対象

平面測量の対象は、次によるものとする。

ア 河川、沢、谷、崩壊地、露岩などの地形及び地質構造

イ 人家、学校、道路等の公共施設、その他の構造物、B、M 等

ウ 法令に基づく制限地等の名称、地域等

エ 行政区界及び林地、果樹園、草地、田畑、住宅地等の土地利用区分

オ 林地にあっては、所有者界、林班界、林小班界等

(3) 位置の測定

位置測定のための測量は、原則としてオフセット法等によるものとし、用地、地物などの確定を要する場合は、用地測量に準じて測定する。

第 1-16 条 伐開

伐開は、必要最小限度にとどめるものとする。

第 5 節 用地測量

第 1-17 条 一般事項

- 1 用地測量は、林道に関連して用地を確定する必要がある場合に行うものとする。なお、買収又は賃貸借等を伴わない用地の場合は、実測量の成果又は必要事項の調査によって作成する潰地図をもって、用地測量を実施しないことができる。
- 2 林道に関連した用地幅は、林道構造の各外縁線に 2.0m を加えたものを標準とし、林道構造の規模、安定度、維持管理、周辺に与える影響度等を考慮して増減する。林道構造の外縁は、維持管理上必要とする深度

の地中部分を含むものとし、その深度は林道の構造等に応じて決定する。

第 1-18 条 実測量

実測量は、用地調査によって得られた各種資料を基に、関係者の現地立会その他の諸手続を行い、現地において分筆等に必要な用地幅、境界等を確定する。

(1) 用地幅杭

用地幅杭表に示された測点ごとに、これと直角方向に用地幅を測定して用地幅杭を設定する。なお、各用地幅杭を結ぶ隣接折線間が、地形等に適合しない場合又は直線に近似する場合は、その間の用地幅杭を設けないことができる。

(2) 測量

測量は原則としてトータルステーションを用いた電子平板方式による測量又は多角測量によるものとし、あらかじめ方位及び基準点の位置を明らかにし、これと関連させた測点、用地幅杭、筆界点等を基に、用地の分筆又は一筆ごとの所有者等を明らかにする。

(3) 作業実施

用地測量は、公共測量作業規程により実施するものとする。

第 6 節 構造物設置箇所の測量

第 1-19 条 構造物設置箇所の測量

構造物設置箇所の測量は、次の各号により行うものとする。

(1) 排水施設、擁壁工

設置する位置、方向、傾斜、延長、水位等を測定して、その種類、構造等を調査する。この場合、現地条件に応じて本測線に関連させて調査測線を設け、実測量の中心線測量、縦断測量、横断測量等に準じて実測する。

(2) 橋梁工

橋梁工は橋台、橋脚、護岸等の設置位置について行うものとし、前号に準じるものとする。

(3) トンネル工

実測量の中心線測量、縦断測量、横断測量等に準じて実測する。

(4) その他

第 1 号に準じるものとする。

第7節 残土処理箇所の測量

第1-20条 残土処理場

残土処理場箇所の測量は、選定された箇所ごとに行うものとし、現場条件に応じて本測線に関連する調査測線を設け、実測量に準じた縦断測量、横断測量及び平面測量を行うものとする。

第8節 その他箇所の測量

第1-21条 林業作業用施設等

林業作業用施設及び待避所・車廻し箇所等の測量は、選定された箇所ごとに行うものとし、第1-20条に準じるものとする。

第1-22条 地区全体計画に係る施設等

地区全体計画における施設計画箇所の測量は、第2節基準点測量、第4節実測量、第5節用地測量に準じて行うものとする。

第2章 山地治山等測量

第1節 測量に関する一般事項

第2-1条 山地治山等測量業務の種類

測量業務の種類は、次の各号によるものとする。

- (1) 基準点測量等
 - ア 基準点測量
 - イ 用地測量
 - ウ 地形測量
- (2) 山地治山等測量
 - ア 溪間工の測量
 - イ 山腹工の測量
 - ウ 海岸防災林造成の測量
 - エ 防風林造成の測量
 - オ なだれ防止林造成の測量
 - カ 土砂流出防止林造成の測量
 - キ 保安林整備の測量
 - ク 保安林管理道の測量
 - ケ 水土保持山等の測量
- (3) 地すべり防止測量
 - ア 実態調査の測量
 - イ 機構調査の測量
 - ウ 地すべり防止工の測量

第2-2条 使用器材

測量に用いる器材は、表3-1に掲げるものと同等以上の性能を有し、点検整備したものとする。

第2-3条 公差及び測定方法

測量公差及び測定方法は、表3-2によるものとする。

表3-1 測量に用いる器材

区分	器材の名称	測定区分	性 能
一般の測量	トータルステーション （光波測距儀）	水平角 鉛直角 距離	1 最小読定値がmmまで可能なもの。 2 精度（検定書による） （1）測定距離が2km以上可能なものは±(10mm+D÷10万) （2）測定距離が2km未満のものは±30mm以内 注）Dは測定距離で、km単位
	GPS視測機	座標・標高	1 水平成分 $\Delta N \cdot \Delta E$ の差 20mm \sqrt{N} N：辺数 2 高さ成分 Δu の差 30mm \sqrt{N} N：辺数
	レベル	水準	1 水準器感度40秒/2mm以内のものであること。 2 望遠鏡の倍率は20倍以上であること。
	標尺	距離	長さが5m以内で、目盛は0.5cmであること。
簡易な測量	ポケットコンパス	方位角 鉛直角	1 磁針の長さは7cmを標準とし、望遠鏡つきであること。 2 水平目盛及び鉛直目盛の最小読定値が1度以内であること。
	メートル縄	距離	1 目盛のある部分の長さが100m以内であること。 2 目盛は10cm以内であること。
	ポール	距離	長さは2～3m、目盛20cmを標準とする。

表3-2 測量の公差及び測定方法

種類	測量器材		レベル	トータルステーション	ポケットコンパス
	区分				
水平角 又は磁針方位	測定方法			正位・反位 1対回	前視・後視 各1回
	最小読定値			1分以内	1度以内
	公差 規定角又は角 規約との公差			1.5分 \sqrt{n} n＝測点数	
鉛直角	測定方法				前視・後視 各1回
	最小読定値			1分以内	1度
距離	測定方法	1回		2セット	2回
	最小読定値	(標尺)0.5cm		1cm	10cm
	公差	読定公差		2cm以内	10cm
公差	座標閉合差			距離の総和の 1000分の1	図上距離の総和の 100分の1
	高低閉合差	500m往復で 5cm以内		20cm \sqrt{n} n＝使用した辺数	

GNSS基準点測量（1～4級）

仮定 三次元網 平均計算 による	水平位置の閉合差	$\Delta S=10\text{cm}+4\text{cm}\sqrt{N}$ ΔS ：既知点の成果値と仮定三次元網平均計算から求められた距離 N：既知点までの最短辺数
	標高の閉合差	25cm+4.5cm \sqrt{N} を標準とする N：辺数
	新点水平位置の標準偏差	10cm
	新点標高の標準偏差	20cm

第 2-4 条 基準点

基準点は、次の各号の点とするものとする。

- (1) 国土地理院の設置した三角点、水準点又は公共測量に基づく多角点及び基準点測量を実施して設置した基準点、水準点
- (2) 国土地理院発行の地形図に明示されている地点、地物等を基準として定めた水準点

第 2-5 条 測量杭

- 1 測量に使用する杭の材質、形状、寸法等は、表 3-3 を標準とするものとする。

表 3-3 山地治山等測量杭

名称	材質	杭の表示色
基準点杭 I、P 杭	木又は 合成樹脂	赤色
測点杭	木又は 合成樹脂	赤色

- 2 基準点杭は、測量の起点、終点及び工作物計画箇所付近に、移動や浮沈のないよう堅固に設置するものとする。
- 3 I、P 杭及び測点杭は移動や浮沈のないよう堅固に設置するものとする。
- 4 杭の設置が不可能な箇所は、岩盤等に設置し、鋏又はペンキ等で明示するものとする。
- 5 測量杭は、原則として測点番号を前測点の方向に向けて設置するものとする。
- 6 測量杭は、上端を赤ペンキ等で着色して識別し易くするとともに、移動、紛失を防ぐため適宜保護し、必要ある場合は、引照点を設けるものとする。

第 2-6 条 測量野帳等

測量の結果は、測量野帳等に記入し、一件ごとに整理し、保存するものとする。

第 2-7 条 図面

- 1 平面図には、測点及び番号、基準点位置、引照点、方位、縮尺、標高、等高線、計画及び既設工作物、築設年度、既施工地等設計に必要な諸元を記入するものとする。
- 2 工種配置図には、測点及び番号、基準点位置、引照点、方位、縮尺、標高、計画及び既設工作物等設計に必要な諸元を記入するものとする。

- 3 縦断面図には、測点及び番号、水平距離、水平追加距離、垂直距離、垂直追加距離、溪床及び山腹の勾配、B、M、縮尺、計画及び既設工作物の築設年度等設計に必要な諸元を記入するものとする。
- 4 横断面図には、測点及び番号、地盤変移点、露出岩盤、推定岩盤、土質区分線、既設工作物等設計に必要な諸元を記入するものとする。

第 2-8 条 図面の縮尺

図面の縮尺は、表 3-4 を標準とするものとする。

表 3-4 図面の縮尺

区分	業務種別	内 容		縮 尺
平面図	溪間工	工種分類に基づく記号 で図示するもの	通常規模のもの	1/1,000
	防風林造成		膨大なもの	1/2,000
	なだれ防止林造成 保安林整備 水土保持治山等 地すべり防止	工種の複雑なもの及び工種の規模、方向を平面投影で図示するもの		1/200~1/500
	山腹工 海岸防災林造成 保安林整備 水土保持治山等 地すべり防止	一般地形測量 (山腹工に準ずるもの) (山腹工に準ずるもの)		1/500~1/2,000
工 種 配置図	各業務共通			1/200~1/500
縦断面図	溪間工	水平縮尺		平面図と同一
	防風林造成	垂 直 縮 尺	溪床勾配 1/10未満	水平縮尺の5倍
	保安林整備		溪床勾配1/10以上	水平縮尺の2倍
	水土保持治山等		溪床勾配特に緩やかな場合	水平縮尺の10倍
	地すべり防止		溪床勾配特に急な場合	水平縮尺と同一

		流路工、護岸工の設計	水平縮尺と同一
	山腹工	水平、垂直とも	工種配置図と同一
	海岸防災林	のり切土量算定のためのもの	横断面図と同一
	なだれ防止林造成	(山腹工に準ずるもの)	工種配置図と同一
	保安林整備	(山腹工に準ずるもの)	
	水土保持治山等 地すべり防止		
横断面図	各業務共通	通常	1/100
		必要に応じ	1/10~1/50 又は1/200

第2節 基準点測量等

第2-9条 基準点測量

基準点測量は、公共測量作業規程により実施するものとする。

第2-10条 用地測量

用地測量は、公共測量作業規程により実施するものとする。

第2-11条 現地測量

現地において、トータルステーション等又はGNSS測量機を用いて又は併用して地形、地物等を測定し、数値地形図データを作成する。

トータルステーションを用いた電子平板方式による測量により、谷や尾根、その他急激な地形の変化のある地域を対象に地形測量を実施する。さらに、路線通過予定地の概略地形を把握するために、仮測点の横断測量を実施し、概略地形図を作成する。

第3節 溪間工の測量

第2-12条 踏査選点

踏査選点は、計画地付近一帯の区域について概況を把握し、測量点を選点するものとする。

第2-13条 中心線測量

- 1 中心線測量は、片側50m程度の範囲を対象に、既知点又は任意の不動点を出発点とし、出発点から他の既知等まで測量し、溪床・溪岸の現況、

土地利用区分、各種構造物等の位置が明らかにするものとする。測定方法は次の各号による方法を標準とし、設計図書又は調査職員の指示によるものとする。

(1) 中心線測量

中心線測量は、トータルステーション（光波測距儀）を使用し、
溪床の主要点及び中心部の位置を多角方式により測量する。

(2) 簡易中心線測量

簡易中心線測量は、ポケットコンパス等を使用し、溪床の主要点
及び中心部の位置を測量する。

(3) 中心線縦断測量

中心線縦断測量は、ポケットコンパス等を使用し、溪床の主要点
及び中心部の位置、地盤高を測量する。

- 2 測量成果に基づき閉合差を求め平面図、縦断面図を作成するものとする。

第2-14条 平面測量

- 1 平面測量は、中心線測量で設置した測点を基準として、保全対象、所有者界、土砂捨場、林相区分等を明らかにするものとする。測量方法は次の各号による方法を標準とし、設計図書又は調査職員の指示によるものとする。

(1) 平面測量

平面測量は、トータルステーション（光波測距儀）を使用し、測量する。

(2) 簡易平面測量

簡易平面測量は、ポケットコンパス等を使用し、測量する。

- 2 測量成果に基づき、平面図を作成するものとする。

第2-15条 縦断測量

- 1 縦断測量は、中心線測量で設置した測点、溪床勾配の変化点等の地盤高及び既設構造物の高さ等を測量するものとする。測量方法は次の各号による方法を標準とし、設計図書又は調査職員の指示によるものとする。

(1) 縦断測量

縦断測量は、レベル又はトータルステーション（光波測距儀）を使用し、往復測量とする。

(2) 簡易縦断測量

簡易縦断測量は、ポケットコンパス等を使用し、片道測量とする。

- 2 測量成果に基づき縦断面図を作成するものとする。

第 2-16 条 横断測量

1 横断測量は、次の各号による測量方法を標準とし、設計図書又は調査職員の指示によるものとする。

(1) 横断測量

横断測量は、トータルステーション（光波測距儀）又はレベルとポケットコンパスを使用し、縦断測量の測点を基点として、中心線に対して直角方向の地形の変化点及び設計上必要な地点の地盤高を測量する。

(2) 簡易横断測量

簡易横断測量は、ポケットコンパス等を使用し、ダム堆砂量等の簡易な横断測量を行う。

第 2-17 条 構造物計画位置横断測量

1 構造物計画位置横断測量は、トータルステーション（光波測距儀）又はレベルとポケットコンパスを使用し、構造物計画位置の地形の変化点の地盤高を詳細に測量するとともに、土量計算の区分等に必要な土質区分を行うものとする。

2 測量成果に基づき、横断面図を作成するものとする。

第 4 節 山腹工の測量

第 2-18 条 踏査選点

踏査選点は、第 2-12 条に準ずるものとする。

第 2-19 条 平面測量

1 平面測量は、崩壊地の周囲を測量し、基礎工、緑化工等の数量、面積の算出及び工種配置を明らかにするものとする。測量方法は次の各号による方法を標準とし、設計図書又は調査職員の指示によるものとする。

(1) 山腹平面測量

山腹平面測量は、トータルステーション（光波測距儀）を使用し、測量する。

(2) 簡易山腹平面測量

簡易山腹平面測量は、ポケットコンパス等を使用して測量する。

2 測量成果に基づき、平面図、工種配置図を作成するものとする。

第 2-20 条 縦断測量

1 縦断測量は、崩壊地の下部に基準点を設け、主要な縦断面の地形の変化点、構造物の計画位置及びのり切計画位置等測量するものとする。測

量方法は次の各号による方法を標準とし、設計図書又は調査職員の指示によるものとする。

(1) 山腹縦断測量

山腹縦断測量は、レベル又はトータルステーション（光波測距儀）を使用して測量する。

(2) 簡易山腹縦断測量

簡易山腹縦断測量は、ポケットコンパス等を使用して測量する。

2 第2-15条第2項に準じ、縦断面図を作成するものとする。

第2-21条 横断測量

1 横断測量は、縦断測量の測点を基点として、構造物の計画位置及びのり切計画位置等を測量するものとする。測量方法は次の各号による方法を標準とし、設計図書又は調査職員の指示によるものとする。

(1) 山腹横断測量

山腹横断測量は、トータルステーション（光波測距儀）又はレベルとポケットコンパスを使用して測量する。

(2) 簡易山腹横断測量

簡易山腹横断測量は、ポケットコンパス等を使用し、簡易な構造物等について測量する。

2 測量成果に基づき、横断面図を作成するものとする。

第5節 防風林造成の測量

第2-22条 踏査選点

防風林の設置予定箇所の風上側、風下側一帯の区域を踏査し、計画地の概況を把握の上、測量点を選点するものとする。

第2-23条 平面測量

1 平面測量は、風害の区域、地形、地物、土地の利用状況、保全対象の位置等を測量するものとする。測量方法は次の各号による方法を標準とし、設計図書又は調査職員の指示によるものとする。

(1) 平面測量

平面測量は、トータルステーション（光波測距儀）を使用して測量する。

(2) 簡易平面測量

簡易平面測量は、ポケットコンパス等を使用して測量する。

2 測量成果に基づき、平面図を作成するものとする。

第 2-24 条 縦断測量

- 1 縦断測量は、造成する林帯のおおむね中心点を縦方向に結び等間隔及び地形の変化点に測点を設けて測量するものとする。測量方法は次の各号による方法を標準とし、設計図書又は調査職員の指示によるものとする。
 - (1) 縦断測量
縦断測量は、レベル又はトータルステーション（光波測距儀）を使用して測量する。
 - (2) 簡易縦断測量
簡易縦断測量は、ポケットコンパス等を使用して測量する。
- 2 測量成果に基づき、縦断面図を作成するものとする。

第 2-25 条 横断測量

- 1 横断測量は、縦断測量の測点を基点として、必要な範囲について測量するものとする。測量方法は次の各号による方法を標準とし、選択は設計図書又は調査職員の指示によるものとする。
 - (1) 横断測量
横断測量は、レベル又はトータルステーション（光波測距儀）を使用して測量する。
 - (2) 簡易横断測量
簡易横断測量は、ポケットコンパス等を使用して測量する。
- 2 測量成果に基づき、横断面図を作成するものとする。

第 6 節 なだれ防止林造成の測量

第 2-26 条 踏査選点

なだれの発生区から堆積区に至る付近一帯の区域を踏査し、計画地の概況を把握の上、測量点を選点するものとする。

第 2-27 条 平面測量

- 1 平面測量は、なだれの発生区から堆積区に至る中心線に沿って法線を設定して、法線とその周囲を測量し、防止施設、森林造成等の数量、面積の算出及び工種配置を明らかにするものとし、測量方法は次の各号による方法を標準とし、設計図書又は調査職員の指示によるものとする。
 - (1) 平面測量
平面測量は、トータルステーション（光波測距儀）を使用して測量する。

(2) 簡易平面測量

簡易平面測量は、ポケットコンパス等を使用して測量する。

- 2 測量成果に基づき、平面図を作成するものとする。

第 2-28 条 縦断測量

- 1 縦断測量は、法線の地形変化点、構造物の計画位置等を測量するものとする。測量方法は次の各号による方法を標準とし、設計図書又は調査職員の指示によるものとする。

(1) 縦断測量

縦断測量は、レベル又はトータルステーション（光波測距儀）を使用して測量する。

(2) 簡易縦断測量

簡易縦断測量は、ポケットコンパス等を使用して測量する。

- 2 測量成果に基づき、縦断面図を作成するものとする。

第 2-29 条 横断測量

横断測量は、第 2-21 条に準ずるものとする。

第 7 節 土砂流出防止林造成の測量

第 2-30 条 踏査選点

踏査選点は、森林造成計画地の付近一帯を踏査し、計画地の概況を把握の上、測量点を選点するものとする。

第 2-31 条 平面測量

- 1 平面測量は、森林造成地の周囲を測量し造成基礎工、植栽準備工等の数量、面積の算出及び工種配置を明らかにするものとする。測量方法は次の各号による方法を標準とし、設計図書又は調査職員の指示によるものとする。

(1) 平面測量

平面測量は、トータルステーション（光波測距儀）を使用して測量する。

(2) 簡易平面測量

簡易平面測量は、ポケットコンパス等を使用して測量する。

- 2 測量成果に基づき、平面図を作成するものとする。

第 2-32 条 縦断測量

- 1 縦断測量は、造成基礎工等の位置、方向、配置規模等を把握できるよ

う測線を設定して測量するものとする。測量方法は次の各号による方法を標準とし、設計図書又は調査職員の指示によるものとする。

(1) 縦断測量

縦断測量は、レベル又はトータルステーション（光波測距儀）を使用して測量する。

(2) 簡易縦断測量

簡易縦断測量は、ポケットコンパス等を使用して測量する。

2 測量成果に基づき、縦断面図を作成するものとする。

第 2-33 条 横断測量

横断測量は、第 2-25 条に準ずるものとする。

第 8 節 保安林整備の測量

第 2-34 条 踏査選点

森林造成計画地の付近一帯を踏査し、計画地の概況を把握の上、測量点を選点するものとする。

第 2-35 条 平面測量

平面測量は、第 2-31 条に準ずるものとする。

第 2-36 条 縦断測量

縦断測量は、第 2-32 条に準ずるものとする。

第 2-37 条 横断測量

横断測量は、第 2-25 条に準ずるものとする。

第 9 節 水土保持山等の測量

第 2-38 条 水土保持山等の測量

- 1 水土保持山等の測量範囲は、設計図書又は調査職員の指示によるものとする。
- 2 水土保持山等の各施設の測量は、第 3 節「溪間工の測量」及び第 4 節「山腹工の測量」に準ずるものとする。
- 3 森林整備等に係る区域測量又は標準地測量等は、ポケットコンパス等によることができるものとする。

第10節 地すべり防止の測量

第2-39条 踏査選点（調査に関わる測量）

地すべり区域を含む周辺一帯を踏査し、地すべりの実態調査測量の測量点を選点するものとする。

第2-40条 地形測量（調査に関わる測量）

- 1 地形測量は、第2-4条に定める「基準点」のほか、当該地すべり地の周辺にも基準点を設け、トータルステーション（光波測距儀）又はポケットコンパスを使用し、不動地、滑落崖、亀裂、沼、凹地、隆起地帯、断層等の位置、方向、湧水地点及び保全対象の位置等を測量するものとする。
- 2 基準点は、地すべりの移動後も旧位置が照査できるとともに各種測量に共通して使用できるよう、地すべり地外の不動点に2点以上設けるものとする。
- 3 測量の成果に基づき、測点及び番号、基準点位置、方位、縮尺、標高、等高線、滑落崖、亀裂、地すべりの移動範囲、地すべりブロックの範囲、湧水点、池沼湿地、舌端部、調査地点等必要な地形、地物を記入した平面図を作成するものとする。
- 4 図面の縮尺は1/500を標準とする。

第2-41条 測線測量（調査に関わる測量）

- 1 測線測量は、地すべりの調査及び安定解析等の基準線として設定された主測線、副測線を、トータルステーション（光波測距儀）又はレベルとポケットコンパスを使用し、平面、縦断及び横断測量するものとする。
- 2 測線の測点は、平均的な地形の変換点に設ける測量杭に加え、微地形を正確に表すことができるよう亀裂、隆起の地点、滑落崖等においてもプラス杭を設けなければならない。
- 3 基準点は、地形測量で設置した基準点を基準として、各測線ごとに不動点に2点以上設けるものとする。

第2-42条 地すべり防止工の測量（設計に関わる測量）

地すべり防止工の測量は、地すべり防止工の位置及び規模の決定に必要で、十分な範囲を測量する。

第2-43条 設計に関わる測量の種類（設計に関わる測量）

測量の種類は、測線測量、平面測量、縦断測量及び横断測量とする。

第 2-44 条 測線測量（設計に関わる測量）

- 1 測線測量は、第 2-41 条に準ずるものとする。
- 2 測量の成果に基づき縦断面図、横断面図を作成するものとする。なお、主測線並びに副測線の位置は平面図等に記入するものとする。
- 3 縦断面図及び横断面図は、地形、防止施設の断面のほかに、ボーリング柱状図の要点、地層区分、地下水文状況、すべり面、基盤面等の調査成果を記入するものとする。
- 4 図面の縮尺は $1/500$ を標準とし、地すべりブロックの面積、重要度、保全対象の位置などから $1/1,000$ 又は $1/2,000$ 等とすることができるものとする。また、縦断面図及び横断面図における縮尺は、水平、垂直とも平面図と同一とするものとする。

第 2-45 条 平面測量（設計に関わる測量）

- 1 平面測量は、第 2-40 条に準ずるものとする。
- 2 主測線、副測線、横断線と関連させるとともに、調査ボーリング等の位置を測量杭にて明確に表す。
- 3 測量の成果に基づき平面図（地形図）を作成する。図面の縮尺は $1/500$ を標準とするが、地すべりブロックの面積、重要度、保全対象の位置などから $1/1,000$ 又は $1/2,000$ 等とすることができるものとする。

第 2-46 条 縦断測量（設計に関わる測量）

- 1 縦断測量は、地すべり防止施設の配置及び規模を決定するために必要な、施工対象地の主要な縦断面の地形を測量するものとする。
- 2 縦断面図には、縦断地形、防止施設の断面のほか、必要に応じてボーリング柱状図の要点、地層区分、地下水文状況、すべり面、基盤面等の調査成果を記入するものとする。
- 3 測量の成果に基づき縦断面図を作成する。図面の縮尺は $1/500$ を標準とするが、地すべりブロックの面積、重要度、保全対象の位置などから $1/1,000$ 又は $1/2,000$ 等とすることができるものとする。縦断面図の縮尺は、水平、垂直とも平面図と同一とするものとする。

第 2-47 条 横断測量（設計に関わる測量）

- 1 横断測量は、地すべり防止工の形状・切取・盛土量等を決定するために必要な、施工対象地の横断面の地形を測量するものとする。
- 2 測量の成果に基づいて、横断面図を作成するものとする。
- 3 横断面図には、横断地形のほか、必要に応じて地層区分、水文状況、すべり面、基盤面等の調査成果を記入するものとする。

- 4 測定の成果に基づき横断面図を作成する。図面の縮尺は1/500 を標準とするが、地すべりブロックの面積、重要度、保全対象の位置などから1/1,000 又は1/2,000 等とすることができるものとする。横断面図の縮尺は、水平、垂直とも平面図と同一とするものとする。

設計業務共通仕様書

設計業務共通仕様書

第1編 共通編	164
第1章 総則	164
第1-1条 適用	164
第1-2条 用語の定義	164
第1-3条 受発注者の責務	166
第1-4条 業務の着手	166
第1-5条 設計図書の支給及び点検	167
第1-6条 調査職員	167
第1-7条 管理技術者	167
第1-8条 照査技術者及び照査の実施	168
第1-9条 担当技術者	169
第1-10条 提出書類	169
第1-11条 打合せ等	169
第1-12条 業務計画書	170
第1-13条 業務実績データの作成及び登録	170
第1-14条 資料の貸与及び返却	171
第1-15条 関係官公庁への手続き等	171
第1-16条 地元関係者との交渉等	172
第1-17条 土地への立入り等	172
第1-18条 成果物の提出	173
第1-19条 関連法令及び条例の遵守	173
第1-20条 検査	173
第1-21条 修補	174
第1-22条 条件変更等	174
第1-23条 契約変更	174
第1-24条 履行期間の変更	174
第1-25条 一時中止	175
第1-26条 発注者の賠償責任	175
第1-27条 受注者の賠償責任等	175
第1-28条 部分使用	176
第1-29条 再委託	176

第 1-30 条	成果物の使用等	176
第 1-31 条	守秘義務	177
第 1-32 条	安全等の確保	177
第 1-33 条	個人情報取扱い	178
第 1-34 条	行政情報流出防止対策の強化	181
第 1-35 条	臨機の措置	182
第 1-36 条	履行報告	183
第 1-37 条	屋外で作業を行う時期及び時間の変更	183
第 1-38 条	暴力団関係者から不当な介入を受けた場合の措置	183
第 1-39 条	保険加入の義務	183
第 1-40 条	調査・試験に関する協力	183
第 2 編	農業農村整備事業編	186
第 1 章	設計業務等一般	186
第 1-1 条	使用する技術基準等	186
第 1-2 条	現地踏査	186
第 1-3 条	設計業務の内容	186
第 1-4 条	設計業務の条件	186
第 1-5 条	設計業務の成果	187
第 3 編	森林整備保全事業編	192
第 1 章	設計業務等一般	192
第 1-1 条	使用する技術基準等	192
第 1-2 条	現地踏査	192
第 1-3 条	設計業務等の種類	192
第 1-4 条	調査業務の内容	192
第 1-5 条	計画業務の内容	192
第 1-6 条	設計業務の内容	193
第 1-7 条	調査業務の条件	193
第 1-8 条	計画業務の条件	194
第 1-9 条	設計業務の条件	194
第 1-10 条	調査業務及び計画業務の成果	195
第 1-11 条	設計業務の成果	196
第 1-12 条	環境配慮の条件	197
第 1-13 条	維持管理への配慮	198
第 2 章	治山設計業務	198

第1節 治山ダム工設計	198
第2-1条 治山ダム工予備設計	198
第2-2条 治山ダム工実施設計	200
第2-3条 治山ダム(透水型・遮水型)実施設計	203
第2-4条 治山ダム(透過型)実施設計	204
第2節 流木対策	206
第2-5条 流木対策調査	206
第2-6条 流木対策計画	208
第2-7条 流木対策工予備設計	209
第2-8条 流木対策工実施設計	212
第3節 流路工	215
第2-9条 流路工実施設計	215
第4節 山腹工等	224
第2-11条 山腹工設計	224
第2-12条 海岸防災林造成の設計	225
第2-13条 防風林造成の設計	226
第2-14条 なだれ防止林造成の設計	227
第2-15条 土砂流出防止林造成の設計	228
第2-16条 保安林整備の設計	229
第2-17条 保安林管理道の設計	230
第2-18条 水土保持治山等の設計	230
第2-19条 成果物	230
第5節 地すべり防止工	231
第2-20条 設計計画	231
第2-21条 地すべり防止工の位置決定	231
第2-22条 抑制工の設計	232
第2-23条 抑止工の設計	237
第2-24条 治山ダム工等の設計	238
第2-25条 土留工等の設計	238
第2-26条 照査	239
第2-27条 報告書作成	239
第3章 治山計画作成等業務	240
第1節 山地治山等調査	240
第3-1条 山地治山等調査	240
第3-2条 予備調査	242
第3-3条 現地調査	242

第 3-4 条	地形・地質・土壌等調査	242
第 3-5 条	海象・漂砂調査	243
第 3-6 条	林況、植生調査	244
第 3-7 条	気象調査	244
第 3-8 条	水文調査	244
第 3-9 条	荒廃現況調査	245
第 3-10 条	荒廃危険地調査	247
第 3-11 条	荒廃森林調査	248
第 3-12 条	海岸荒廃現況調査	249
第 3-13 条	風害調査	249
第 3-14 条	なだれ調査	249
第 3-15 条	火山特性調査	250
第 3-16 条	環境調査	250
第 3-17 条	社会的特性調査	251
第 3-18 条	総合検討及び基本方針の策定	251
第 2 節	全体計画の作成	252
第 3-19 条	基本事項の策定	252
第 3-20 条	施設等整備計画	252
第 3-21 条	森林整備計画	252
第 3-22 条	管理道等整備計画	252
第 3-23 条	災害予知施設等の計画	252
第 3-24 条	事業量の算定	252
第 3-25 条	全体計画図の作成	253
第 3-26 条	照査	253
第 3-27 条	報告書の作成	253
第 3 節	治山流域別調査	255
第 3-28 条	治山流域別調査	255
第 3-29 条	荒廃地調査	255
第 3-30 条	荒廃危険地調査	256
第 3-31 条	荒廃森林調査	256
第 3-32 条	地すべり調査	256
第 3-33 条	自然環境調査	256
第 3-34 条	既往治山施設調査	256
第 3-35 条	調査結果取りまとめ	256
第 3-36 条	照査	257
第 3-37 条	報告書の作成	257

第 3-38 条	土壤断面調査	258
第 3-39 条	土壤孔隙調査	258
第 3-40 条	浸透能試験	258
第 3-41 条	森林調査	259
第 3-42 条	相対照度の測定	260
第 3-43 条	現地における気象調査	260
第 3-44 条	流量調査	260
第 3-45 条	滞水・湧水調査	261
第 3-46 条	自然環境調査	261
第 4 章	治山施設点検業務	262
第 4-1 条	事前調査	262
第 4-2 条	治山施設の位置の確認(外業)	262
第 4-3 条	施設の点検方法	262
第 4-4 条	報告書の作成	262
第 5 章	林道設計	263
第 1 節	林道設計	263
第 5-1 条	林道の路線線形計画	263
第 5-2 条	林道予備設計	264
第 5-3 条	林道実施設計	266
第 5-4 条	一車線林道実施設計	268
第 2 節	一般構造物設計	271
第 5-5 条	一般構造物設計の区分	271
第 5-6 条	一般構造物予備設計	271
第 5-7 条	一般構造物実施設計	274
第 5-8 条	落石防護柵実施設計	276
第 5-9 条	一般構造物基礎工実施設計	277
第 3 節	橋梁	278
第 5-10 条	橋梁設計の区分	278
第 5-11 条	橋梁予備設計	278
第 5-12 条	橋梁実施設計	281
第 6 章	林道全体計画調査	289
第 6-1 条	林道全体計画調査の区分	289
第 6-2 条	林業、社会的特性等調査	289
第 6-3 条	基本計画の策定	292
第 6-4 条	自然環境等調査	294

第 6-5 条	全体計画作成	303
第 6-6 条	予測・評価	308
第 6-7 条	照査	309
第 6-8 条	成果品	309
第 7 章	林道橋定期点検業務	317
第 7-1 条	業務目的	317
第 7-2 条	計画準備	317
第 7-3 条	現地点検	318
第 7-4 条	定期点検調査帳票の作成	319
第 7-5 条	報告書の作成	320

第1編 共通編

第 1 編 共通編

第 1 章 総則

第 1-1 条 適用

- 1 設計業務共通仕様書(以下「共通仕様書」という。)は、富山県農林水産部が所管する事業に係る設計業務及びこれに類する業務(以下「設計業務等」という。)を実施する場合、富山県土木設計業務等標準委託契約約款(以下「契約書」という。)及び設計図書の内容について、統一的な解釈及び運用を図るとともに、その他の必要な事項を定め、もって契約の適正な履行の確保を図るためのものである。
- 2 設計図書は、相互に補完し合うものとし、そのいずれかによって定められている事項は、契約の履行を拘束するものとする。
- 3 特別仕様書、図面、共通仕様書又は指示や協議等の間に相違がある場合、又は図面からの読み取りと図面に書かれた数字が相違する場合など業務の遂行に支障が生じた若しくは今後相違することが想定される場合、受注者は、調査職員に確認して指示を受けなければならない。
- 4 この共通仕様書で規定する設計業務等は、新たに設ける各種施設物を対象とするが、供用後における改築又は修繕が必要となる各種施設物についても、これを準用するものとする。
- 5 測量作業及び地質・土質調査等に関する業務については、別に定める共通仕様書によるものとする。
- 6 本業務において使用する計量単位は、国際単位系(SI)によるものとする。

第 1-2 条 用語の定義

共通仕様書に使用する用語の定義は、次の各号に定めるところによる。

- (1)「発注者」とは、富山県知事をいう。
- (2)「受注者」とは、設計業務等の実施に関し、発注者と委託契約を締結した個人若しくは会社その他の法人をいう。
- (3)「調査職員」とは、契約図書に定められた範囲内において受注者又は管理技術者に対する指示、承諾又は協議等の職務を行う者で、契約書第 8 条第 1 項に規定する者をいう。
- (4)「検査員」とは、設計業務等の完了の検査に当たって、契約書第 30 条第 2 項の規定に基づき、検査を行う者をいう。
- (5)「管理技術者」とは、契約の履行に関し、業務の管理及び統括等を行う者で、契約書第 9 条第 1 項の規定に基づき受注者が定めた者をいう。

- (6) 「照査技術者」とは、成果物の内容について技術上の照査を行う者で、契約書第 10 条第 1 項の規定に基づき、受注者が定めた者をいう。
- (7) 「担当技術者」とは、管理技術者のもとで業務を担当する者で、受注者が定めた者をいう。
- (8) 「同等の能力と経験を有する技術者」とは、当該設計業務等に関する技術上の知識を有する者で、特別仕様書で規定する者又は発注者が承諾した者をいう。
- (9) 「契約図書」とは、契約書及び設計図書をいう。
- (10) 「設計図書」とは、仕様書、図面、現場説明書及び現場説明等に対する質問回答書をいう。
- (11) 「仕様書」とは、共通仕様書及び特別仕様書を総称していう。
- (12) 「共通仕様書」とは、設計業務等に共通する技術上の指示事項等を定める図書をいう。
- (13) 「特別仕様書」とは、共通仕様書を補足し、当該設計業務等の実施に関する明細又は特別な事項を定める図書をいう。
- (14) 「現場説明書」とは、設計業務等の入札等に参加する者に対して、発注者が当該設計業務等の契約条件を説明するための書類をいう。
- (15) 「質問回答書」とは、現場説明書その他に関する入札等参加者からの質問書に対して、発注者が回答する書面をいう。
- (16) 「図面」とは、入札等に際して発注者が交付した図面及び発注者から変更又は追加された図面及び図面のもとになる計算書等をいう。
- (17) 「指示」とは、調査職員が受注者に対し、設計業務等の遂行上必要な事項について書面をもって示し、実施させることをいう。
- (18) 「請求」とは、発注者又は受注者が契約内容の履行あるいは変更に関して、相手方に書面をもって行為あるいは同意を求めることをいう。
- (19) 「通知」とは、発注者又は調査職員が受注者に対し、又は受注者が発注者又は調査職員に対し、設計業務等に関する事項について、書面をもって知らせることをいう。
- (20) 「報告」とは、受注者が調査職員に対し、設計業務等の遂行に係わる事項について、書面をもって知らせることをいう。
- (21) 「申し出」とは、受注者が契約内容の履行あるいは変更に関して、発注者に対して書面をもって同意を求めることをいう。
- (22) 「承諾」とは、受注者が調査職員に対し、書面で申し出た設計業務等の遂行上必要な事項について、調査職員が書面により業務上の行為に同意することをいう。
- (23) 「質問」とは、不明な点に関して書面をもって問うことをいう。
- (24) 「回答」とは、質問に対して書面をもって答えることをいう。
- (25) 「協議」とは、書面により契約図書の協議事項について、発注者と受注者が対等の立場で合議することをいう。

- (26) 「提出」とは、受注者が調査職員に対し、設計業務等に係わる書面又はその他の資料を説明し、差し出すことをいう。
- (27) 「書面」とは、手書き、印刷等の伝達物をいい、発行年月日を記録し、署名又は押印したものを有効とする。緊急を要する場合はファクシミリ又は電子メールにより伝達できるものとするが、後日有効な書面と差し替えるものとする。
- (28) 「成果物」とは、受注者が契約図書に基づき履行した設計業務等の成果を記録した図書、図面及び関連する資料をいう。
- (29) 「照査」とは、受注者が、発注条件、設計の考え方、構造細目等の確認及び計算書等の検算等の成果の確認をすることをいう。
- (30) 「検査」とは、契約図書に基づき、検査員が設計業務等の完了を確認することをいう。
- (31) 「打合せ」とは、設計業務等を適正かつ円滑に実施するために管理技術者等と調査職員が面談により、業務の方針及び条件等の疑義を正すことをいう。
- (32) 「修補」とは、発注者が検査時に受注者の負担に帰すべき理由による不良箇所を発見した場合に受注者が行うべき訂正、補足その他の措置をいう。
- (33) 「協力者」とは、受注者が設計業務等の遂行に当たって、再契約する者をいう。
- (34) 「使用人等」とは、協力者又はその代理人、もしくはその使用人その他これに準ずるものをいう。

第 1-3 条 受発注者の責務

受注者は、契約の履行に当たって業務等の意図及び目的を十分理解したうえで業務等に適用すべき諸基準に適合し、所定の成果を満足するような技術を十分に発揮しなければならない。

受注者及び発注者は、業務の履行に必要な条件等について相互に確認し、円滑な業務の履行に努めなければならない。

第 1-4 条 業務の着手

- 1 受注者は、特別仕様書に定めがある場合を除き、契約締結後 14 日以内に設計業務等に着手しなければならない。この場合において、着手とは管理技術者が設計業務等の実施のため調査職員との打合せ又は現地踏査を開始することをいう。
- 2 前項の業務の着手に際し、受注者は、別に定める様式により「着手届」を調査職員に提出しなければならない。

第 1-5 条 設計図書の支給及び点検

- 1 受注者からの要求があり、調査職員が必要と認めた場合は、受注者に図面の原図若しくは電子データを貸与する。ただし、共通仕様書、各種基準、参考図書等市販されているものについては、受注者の負担において備えるものとする。
- 2 受注者は、設計図書の内容を十分点検し、疑義がある場合には、調査職員に書面により報告し、その指示を受けなければならない。
- 3 調査職員は、必要と認めた場合には、受注者に対し、図面又は詳細図面等を無償で貸与又は追加支給するものとする。

第 1-6 条 調査職員

- 1 発注者は、設計業務等における調査職員を定め、受注者に通知するものとする。
- 2 調査職員は、契約図書に定められた事項の範囲内において、指示、承諾、協議等の職務を行うものとする。
- 3 契約書の規定に基づく調査職員の権限は、契約書第 8 条第 2 項に規定した事項である。
- 4 調査職員は、その権限を行使する場合には、書面により行うものとする。

ただし、緊急を要する場合、調査職員が受注者に対し口頭による指示等を行った場合には、受注者は、その指示等に従わなければならない。調査職員は、その指示等を行った後、7 日以内に書面で受注者にその内容を通知するものとする。

第 1-7 条 管理技術者

- 1 受注者は、設計業務等における管理技術者を定め、発注者に通知しなければならない。
- 2 管理技術者は、契約図書等に基づき、業務の技術上の管理を行わなければならない。
- 3 管理技術者は、設計業務等の履行にあたり、技術士(総合技術監理部門(業務に該当する選択科目)又は業務に該当する部門)、博士(業務に該当する部門)、農業土木技術管理士(農業農村整備事業に限る)、シビルコンサルティングマネージャー(業務に該当する部門)、畑地かんがい技士(畑地かんがい業務に限る)、農業水利施設機能総合診断士(農業水利施設システムの総合的な機能診断業務に限る)、農業農村地理情報システム技師(地理情報システムに関する業務に限る)、農業水利施設補修工事品質管理士[コンクリート構造物分野](農業水利施設補修工事(コンクリート構造物)の設計業務に限る)、林業技士(業務に該当する部門)のいずれかの資格を有するもの、又はこれと同等の能力と経験を有する技術

者であり、日本語に堪能(日本語通訳が確保できれば可)でなければならない。

- 4 管理技術者に委任できる権限は、契約書第9条第2項に規定した事項とする。

ただし、受注者が管理技術者に委任できる権限を制限する場合は、発注者に書面をもって報告しない限り、管理技術者は受注者の一切の権限(契約書第9条第2項の規定により行使できないとされた権限を除く)を有するものとされ、発注者及び調査職員は管理技術者に対して指示等を行えば足りるものとする。

- 5 管理技術者は、調査職員が指示する関連のある設計業務等の受注者と十分に協議のうえ、相互に協力し、業務を実施しなければならない。
- 6 管理技術者は、第1-8条に規定する照査結果の確認を行わなければならない。
- 7 管理技術者は、原則として変更できない。ただし、死亡、傷病、退職、出産、育児、介護等やむをえない理由により変更を行う場合には、同等以上の技術者とするものとし、受注者は発注者の承諾を得なければならない。

第1-8条 照査技術者及び照査の実施

- 1 受注者は、発注者が設計図書において定める場合には、設計業務等における照査技術者を定め発注者に通知しなければならない。
- 2 照査技術者は、設計業務等の履行にあたり、技術士(総合技術監理部門(業務に該当する選択科目)又は業務に該当する部門)、農業土木技術管理士(農業農村整備事業に限る)、シビルコンサルティングマネージャー(業務に該当する部門)のいずれかの資格を有するもの、畑地かんがい技士(畑地かんがい業務に限る)、農業水利施設機能総合診断士(農業水利施設システムの総合的な機能診断業務に限る)又は、これと同等の能力と経験を有する技術者であり、日本語に堪能(日本語通訳が確保できれば可)でなければならない。
- 3 照査技術者は、照査計画を作成し業務計画書に記載し、照査に関する事項を定めなければならない。
- 4 照査技術者は、設計図書に定める又は調査職員が指示する業務の節目毎にその成果の確認を行うとともに、成果の内容については、受注者の責において照査技術者自身による照査を行わなければならない。
- 5 森林整備保全事業の実施設計(山腹工設計及び一車線林道設計を除く。)においては、成果物を取りまとめるにあたって、設計図、設計計算書、数量計算書等について、それぞれ及び相互(設計図-設計計算書間、設計図-数量計算書間等)の整合を確認する上で、確認マークをするなどしてわかりやすく確認結果を示し、間違いの修正を行うための照査(以

下、「赤黄チェック」という)を原則として実施すること。

なお、赤黄チェックの資料は、調査職員の請求があった場合は速やかに提示しなければならない。

また、照査技術者は、成果物納入時の照査報告の際に、赤黄チェックの根拠となる資料を、発注者に提示するものとする。

- 6 照査技術者は、特別仕様書に定める照査報告毎に照査結果を照査報告書として取りまとめ、照査技術者の責において署名押印のうえ管理技術者に提出するとともに、報告完了時には全体の照査報告書として取りまとめるものとする。
- 7 照査技術者は、原則として変更できない。ただし、死亡、傷病、退職、出産、育児、介護等やむをえない理由により変更を行う場合には、同等以上の技術者とするものとし、受注者は発注者の承諾を得なければならない。

第1-9条 担当技術者

- 1 受注者は、業務の実施にあたって担当技術者を定める場合は、その氏名その他必要な事項を調査職員に提出するものとする。(管理技術者と兼務するものを除く)
- 2 担当技術者は、契約図書等の基づき、適正に業務を実施しなければならない。
- 3 担当技術者は照査技術者を兼ねることはできない。

第1-10条 提出書類

- 1 受注者は、発注者が指定した様式により、契約締結後に関係書類を、調査職員を経て、発注者に遅滞なく提出しなければならない。
ただし、委託料に係る請求書、請求代金代理受領承諾書、遅延利息請求書、調査職員に関する措置請求に係る書類及びその他現場説明の際指定した書類は除く。
- 2 受注者が発注者に提出する書類で様式が定められていないものは、受注者において様式を定め、提出するものとする。
ただし、発注者がその様式を指示した場合は、これに従わなければならない。

第1-11条 打合せ等

- 1 設計業務等を適正かつ円滑に実施するため、管理技術者と調査職員は常に密接な連絡をとり、業務の方針及び条件等の疑義を正すものとする。
なお、連絡は積極的に電子メール等を活用し、相互に確認した内容については、必要に応じて書面を作成し、共有しなければならない。
- 2 管理技術者と調査職員は、設計業務等着手時及び設計図書で定める業

務の区切りにおいて打合せを行うものとし、その結果について受注者が書面に記録し相互に確認しなければならない。

- 3 管理技術者は、仕様書に定めのない事項について疑義が生じた場合には、速やかに調査職員と協議しなければならない。
- 4 設計業等務の実施期間中に、指示、承認又は協議した重要な事項については、その内容等を別に示す業務打合簿に記録し、相互に確認するものとする。

第 1-12 条 業務計画書

- 1 受注者は、契約締結後 14 日以内に業務計画書を作成し、調査職員に提出しなければならない。また、これを変更する場合も同様とする。
- 2 業務計画書には、契約図書に基づき下記事項を記載するものとする。
 - (1) 業務場所
 - (2) 実施方針
 - (3) 業務工程
 - (4) 業務組織計画
 - (5) 打合せ計画
 - (6) 成果物の品質を確保するための計画
 - (7) 成果物の内容、部数
 - (8) 使用する主な図書及び基準
 - (9) 連絡体制(緊急時含む)
 - (10) その他

なお、受注者は、設計図書において照査技術者による照査が定められている場合には、業務計画書に照査技術者及び照査計画についても記載するものとする。

また、(2)実施方針又は(10)その他には、第 1-32 条安全等の確保、第 1-33 条個人情報の取扱い及び第 1-34 条行政情報流出防止対策の強化に関する事項も含めるものとする。

- 3 受注者は、業務計画書の重要な内容を変更する場合（数量等の軽微な変更は除く）には、理由を明確にしたうえで、その都度調査職員に変更業務計画書を提出しなければならない。
- 4 受注者は、調査職員が指示した事項については、さらに詳細な業務計画に係る資料を提出しなければならない。

第 1-13 条 業務実績データの作成及び登録

- 1 受注者は、委託料が 500 万円以上の業務について、受注時、登録内容の変更時、業務完了時において、業務実績情報を当該事業の登録機関に登録しなければならない。

ただし、受注者が公益法人の場合はこの限りではない。

- (1) 農業農村整備事業は、原則、農業農村整備事業測量調査設計業務実績情報サービス(以下、AGRIS)に基づく業務実績データを作成し、登録機関に登録申請の上、AGRIS 上において調査職員の承認を受けなければならない。
 - (2) 森林整備保全事業は、一般社団法人日本建設総合情報センター(以下、「JACIC」という。)が実施している測量調査設計業務実績情報サービス(以下、テクリス)に基づき、受注・変更・完了・訂正時に業務実績情報として作成した「登録のための確認のお願い」を书面又はテクリスから監督職員に送信される電子メールにより監督職員の確認を受けた上で、登録機関に登録申請しなければならない。
- 2 業務実績登録通知及び登録内容確認書(以下「登録通知等」)の登録は、次のとおりとする。
- (1) AGRIS の場合、受注時は契約後、土曜日、日曜日、祝日及び年末年始の閉庁日(併せて、以下、閉庁日という)を除き 10 日以内、登録内容の変更時は変更のあった日から、閉庁日を除き 10 日以内、完了時は、業務完了後、閉庁日を除き 10 日以内とする。
なお、変更時と業務完了時の期間が、閉庁日を除き 10 日間に満たない場合は、変更時の提出を省略できるものとする。
 - (2) テクリスの場合、受注時は契約締結後、閉庁日を除き 15 日以内、登録内容の変更時は変更のあった日から、閉庁日を除き 15 日以内、完了時は、業務完了後、閉庁日を除き 15 日以内とする。
なお、変更時と業務完了時の期間が、閉庁日を除き 15 日間に満たない場合は、変更時の提出を省略できるものとする。

第 1-14 条 資料の貸与及び返却

- 1 調査職員は、設計図書に定める図書及びその他関係資料を、受注者に貸与するものとする。
- 2 受注者は、貸与された図書及び関係資料等の必要がなくなった場合には、直ちに調査職員に返却しなければならない。
- 3 受注者は、貸与された図書及びその他関係資料を丁寧に扱い紛失又は損傷してはならない。万一、紛失又は損傷した場合には、受注者の責任と費用負担において修復しなければならない。
- 4 受注者は、設計図書に定める守秘義務が求められる資料については、複写してはならない。

第 1-15 条 関係官公庁への手続き等

- 1 受注者は、設計業務等の実施に当たっては、発注者が行う関係官公庁

等への手続きの際に協力しなければならない。また受注者は、設計業務等を実施するため、関係官公庁等に対する諸手続きが必要な場合には、速やかに行なわなければならない。

- 2 受注者は、関係官公庁等から交渉を受けた場合には、遅滞なくその旨を調査職員に報告し協議しなければならない。

第 1-16 条 地元関係者との交渉等

- 1 契約書第 11 条に定める地元関係者への説明、交渉等は、発注者又は調査職員が行うものとするが、受注者は、調査職員の指示がある場合には、これに協力しなければならない。これらの交渉に当たり受注者は、地元関係者に誠意をもって接しなければならない。
- 2 受注者は、屋外で行う設計業務等の実施に当たっては、地元関係者からの質問、疑義に関する説明等を求められた場合は、調査職員の承諾を得てから行うものとし、地元関係者との間に紛争が生じないように努めなければならない。
- 3 受注者は、設計図書の定め、あるいは調査職員の指示により受注者が行うべき地元関係者への説明、交渉等を行う場合には、交渉等の内容を書面により随時、調査職員に報告し、指示があればそれに従わなければならない。
- 4 受注者は、設計業務等の実施中に発注者が地元協議等を行い、その結果を設計条件として業務を実施する場合には、設計図書に定めるところにより、地元協議等に立会するとともに、説明資料及び記録を作成しなければならない。
- 5 受注者は、前項の地元協議により、既に作成した成果の内容を変更する必要がある場合には、指示に基づいて変更しなければならない。
なお、変更に要する期間及び経費は、発注者と協議のうえ定めるものとする。

第 1-17 条 土地への立入り等

- 1 受注者は、屋外で行う設計業務等を実施するため国有地、公有地又は私有地に立入る場合には、契約書第 12 条の定めに従って、調査職員及び関係者と十分な協調を保ち設計業務等が円滑に進捗するように努めなければならない。
なお、やむを得ない理由により現地への立入りが不可能となった場合には、直ちに調査職員に報告し指示を受けなければならない。
- 2 受注者は、設計業務等実施のため植物伐採、かき、さく等の除去又は土地若しくは工作物を一時使用する場合には、あらかじめ調査職員に報告するものとし、報告を受けた調査職員は当該土地所有者及び占有者の許可を得るものとする。

なお、第三者の土地への立入りについて、当該土地所有者又は占有者の許可は発注者が得るものとするが、調査職員の指示がある場合は、受注者はこれに協力しなければならない。

- 3 受注者は、前項の場合において損失のため生じた必要経費の負担については、設計図書に示すほかは調査職員と協議により定めるものとする。
- 4 受注者は、第三者の土地への立入りに当たっては、必要に応じてあらかじめ身分証明書交付願を発注者に提出し身分証明書の交付を受け、現地立入りに際しては、これを常に携帯しなければならない。

なお、受注者は、立入り作業完了後 10 日以内に身分証明書を発注者に返却しなければならない。

第 1-18 条 成果物の提出

- 1 受注者は、設計業務等が完了した場合には、設計図書に示す成果物(設計図書で照査技術者による照査が定められた場合は、照査報告書を含む。)を、業務完了届とともに提出し検査を受けなければならない。
- 2 受注者は、設計図書に定めがある場合、又は調査職員の指示に対して同意した場合には、履行期間途中においても、成果物の部分引渡しを行わなければならない。
- 3 成果物は、原則として「富山県電子納品運用ガイドライン(案)〔土木調査設計業務編〕」に基づいて作成した電子データにより提出するものとする。また、電子納品に関する詳細な取扱いについては、受発注者間で協議の上、決定する。

第 1-19 条 関連法令及び条例の遵守

受注者は、設計業務等の実施に当たっては、関連する関係諸法令及び条例等を遵守しなければならない。

第 1-20 条 検査

- 1 受注者は、契約書第 30 条第 1 項の規定に基づき、業務完了届を発注者に提出する際には、契約図書により義務付けられた資料の整備が全て完了し、調査職員に提出していなければならない。
- 2 受注者は、検査に必要な書類及び資料等を整備するとともに、屋外で行う検査においては、必要な人員及び機材を準備し、提供しなければならない。この場合、検査に直接要する費用は受注者の負担とする。
- 3 検査員は、調査職員及び管理技術者の立会のうえ、次の各号に掲げる検査を行うものとする。
 - (1) 設計業務等成果物の検査
 - (2) 設計業務等管理状況の検査設計業務等の状況について、書類、記録及び写真等により検査を行う。

第 1-21 条 修補

- 1 検査員は、修補の必要があると認めた場合には、受注者に対して、期限を定めて修補を指示することができるものとする。
- 2 受注者は、検査員が指示した期間内に修補を完了しなければならない。
- 3 検査員が修補の指示をした場合、修補の完了の確認は、検査員の指示に従うものとする。

第 1-22 条 条件変更等

- 1 契約書第 17 条第 1 項第 5 号に規定する「予期することのできない特別な状態」とは、契約書第 28 条第 1 項に規定する天災その他の不可抗力による場合の他、発注者と受注者が協議し当該規定に適合すると判断した場合とする。
- 2 調査職員が受注者に対して契約書第 17 条、第 18 条及び第 20 条の規定に基づく設計図書の変更又は訂正の指示を行う場合は、書面によるものとする。

第 1-23 条 契約変更

- 1 発注者は、次の各号に掲げる場合において、設計等業務の委託契約の変更を行うものとする。
 - (1) 業務内容の変更により委託料に変更を生じる場合
 - (2) 調査職員と受注者が協議し、設計業務等施行上必要があると認められる場合
 - (3) 契約書第 29 条の規定に基づき、委託料の変更に代える設計図書の変更を行う場合
- 2 発注者は、前項の場合において、変更する契約図書を、次の各号に基づき作成するものとする。
 - (1) 第 1-22 条の規定に基づき、調査職員が受注者に指示した事項
 - (2) 設計業務等の一時中止に伴う増加費用及び履行期間の変更等決定済の事項
 - (3) その他発注者又は調査職員と受注者との協議で決定された事項

第 1-24 条 履行期間の変更

- 1 発注者は、受注者に対して設計業務等の変更の指示を行う場合には、履行期間変更協議の対象であるか否かを合わせて事前に通知するものとする。
- 2 発注者は、履行期間変更協議の対象であると確認された事項及び設計業務等の一時中止を指示した事項であっても、残履行期間及び残業務量等から履行期間の変更が必要でないと判断した場合は、履行期間の変更を行わない旨の協議に代えることができるものとする。

- 3 受注者は、契約書第 21 条の規定に基づき、履行期間の延長が必要と判断した場合には、履行期間の延長理由、必要とする延長日数の算定根拠、変更業務工程及びその他必要な資料を発注者に提出しなければならない。

第 1-25 条 一時中止

- 1 発注者は、契約書第 19 条第 1 項の規定により、次の各号に該当する場合には、受注者に書面をもって通知し、必要と認める期間、設計業務等の全部又は一部を一時中止させるものとする。

なお、暴風、豪雨、洪水、高潮、地震、地すべり、落盤、火災、騒乱、暴動その他自然的又は人為的な事象(以下「天災等という。」)による設計業務等の中断については、第 1-35 条臨機の措置により、受注者は、適切に対応しなければならない。

 - (1) 第三者の土地への立入り許可が得られない場合
 - (2) 関連する他の設計業務等の進捗が遅れたため、設計業務等の続行を不相当と認めた場合
 - (3) 環境問題等の発生により設計業務等の続行が不相当又は不可能となった場合
 - (4) 天災等により設計業務等の対象箇所の状態が変動した場合
 - (5) 第三者及びその財産、受注者、使用人等並びに調査職員の安全確保のため必要があると認めた場合
 - (6) 前各号に掲げるものの他、発注者が必要と認めた場合
- 2 発注者は、受注者が契約図書に違反し、又は調査職員の指示に従わない場合等、調査職員が必要と認めた場合には、設計業務等の全部又は一部を一時中止させることができるものとする。
- 3 前 2 項の場合において、受注者は屋外で行う設計業務等の現場の保全については、調査職員の指示に従わなければならない。

第 1-26 条 発注者の賠償責任

発注者は、以下の各号に該当する場合には、損害の賠償を行うものとする。

- (1) 契約書第 26 条に規定する一般的損害、契約書第 27 条に規定する第三者に及ぼした損害について、発注者の責に帰すべき損害とされた場合
- (2) 発注者が契約に違反し、その違反により契約の履行が不可能となった場合

第 1-27 条 受注者の賠償責任等

受注者は、以下の各号に該当する場合には、損害の賠償又は履行の追完を行わなければならない。

- (1) 契約書第 26 条に規定する一般的損害、契約書第 27 条に規定する第三者に及ぼした損害について、受注者の責に帰すべき損害とされた場合
- (2) 契約書第 39 条に規定する契約不適合責任に係る損害が生じた場合
- (3) 受注者の責めにより損害が生じた場合

第 1-28 条 部分使用

- 1 発注者は、次の各号に掲げる場合には、契約書第 32 条の規定に基づき、受注者に対して部分使用を請求することができるものとする。
 - (1) 別途設計業務等の使用に供する必要がある場合
 - (2) その他特に必要と認められた場合
- 2 受注者は、部分使用に同意した場合には、部分使用同意書を発注者に提出しなければならない。

第 1-29 条 再委託

- 1 契約書第 6 条第 1 項に規定する「主たる部分」とは、次の各号に掲げるものをいい、受注者は、これを再委託することはできない。
 - (1) 設計業務等における総合的企画、業務遂行管理、手法の決定及び技術的判断等
 - (2) 解析業務における手法の決定及び技術的判断
- 2 受注者は、コピー、ワープロ、印刷、製本、速記録の作成、トレース、模型製作、計算処理（単純な電算処理に限る）、データ入力、アンケート票の配布、資料の収集・単純な集計、電子納品の作成補助、その他特別仕様書に定める事項などの簡易な業務の再委託に当たっては、発注者の承諾を必要としない。
- 3 受注者は、前 2 項に規定する業務以外の再委託に当たっては、書面により発注者の承諾を得なければならない。
- 4 受注者は、設計業務等を再委託に付する場合には、書面により協力者との契約関係を明確にしておくとともに、協力者に対し設計業務等の実施について適切な指導、管理のもとに設計業務等を実施しなければならない。

なお、協力者が、富山県の建設工事に係る測量・設計コンサルタント等業務の競争入札参加資格者である場合には、指名停止期間中に再委託してはならない。

第 1-30 条 成果物の使用等

- 1 受注者は、契約書第 5 条第 6 項の定めに従い、発注者の承諾を得て単独で又は他の者と共同で、成果物を公表することができる。
- 2 受注者は、著作権、特許権その他第三者の権利の対象となっている設

計方法等の使用に関し、設計図書に明示がなく、その費用負担を契約書第7条に基づき発注者に求める場合には、第三者と補償条件の交渉を行う前に発注者の承諾を受けなければならない。

第1-31条 守秘義務

- 1 受注者は、契約書第1条第5項の規定により、業務の実施過程で知り得た秘密を第三者に漏らしてはならない。ただし、成果物の発表に際しての守秘義務について、第1-30条の承諾を受けた場合には、この限りではない。
- 2 受注者は、当該業務の結果（業務処理の過程において得られた記録等を含む。）を第三者に閲覧させ、複写させ、又は譲渡してはならない。ただし、あらかじめ発注者の承諾を得たときはこの限りではない。
- 3 受注者は、本業務に関して発注者から貸与された情報、その他知り得た情報を第1-12条に示す業務計画書の業務組織計画に記載される者以外には秘密とし、また、当該業務の遂行以外の目的に使用してはならない。
- 4 受注者は、当該業務に関して発注者から貸与された情報、その他知り得た情報を当該業務の終了後においても第三者に漏らしてはならない。
- 5 取り扱う情報は、アクセス制限、パスワード管理等により適切に管理するとともに、当該業務のみに使用し、他の目的には使用しないこと。また、発注者の許可なく複製しないこと。
- 6 受注者は、当該業務完了時に、業務の実施に必要な貸与資料（書面、電子媒体）について、発注者への返却若しくは消去又は破棄を確実に行うこと。
- 7 受注者は、当該業務の遂行において貸与された発注者の情報の外部への漏洩若しくは目的外利用が認められ又その恐れがある場合には、これを速やかに発注者に報告するものとする。

第1-32条 安全等の確保

- 1 受注者は、屋外で行う設計業務等に際しては、設計業務等関係者だけでなく、付近住民、通行者、通行車両等の第三者の安全確保に努めなければならない。
- 2 受注者は、特別仕様書に定めがある場合には所轄警察署、道路管理者、鉄道事業者、河川管理者、労働基準監督署等の関係者及び関係機関と緊密な連絡を取り、設計業務等実施中の安全を確保しなければならない。
- 3 受注者は、屋外で行う設計業務等の実施に当たり、事故等が発生しないよう使用人等に安全教育の徹底を図り、指導、監督に努めなければならない。
- 4 受注者は、屋外で行う設計業務等の実施に当たっては安全の確保に努

めるとともに、労働安全衛生法等関係法令に基づく措置を講じなければならない。

- 5 受注者は、屋外で行う設計業務等の実施にあたり、災害予防のため、次の各号に掲げる事項を厳守しなければならない。
 - (1) 屋外で行う設計業務等に伴い伐採した立木等を野焼きしてはならない。なお処分する場合には、関係法令を遵守するとともに、関係官公署の指導に従い、必要な措置を講じなければならない。
 - (2) 受注者は、喫煙等の場所を指定し、指定場所以外での火気の使用を禁止しなければならない。
 - (3) 受注者は、ガソリン、塗料等の可燃物を使用する必要がある場合には、周辺に火気の使用を禁止する旨の標示を行い、周辺の整理に努めなければならない。
- 6 受注者は、爆発物等の危険物を使用する必要がある場合には、関係法令を遵守するとともに、関係官公署の指導に従い、爆発等の防止に必要な措置を講じなければならない。
- 7 受注者は、屋外で行う設計業務等の実施に当たっては豪雨、豪雪、出水、地震、落雷等の自然災害に対して、常に被害を最小限に食い止めるための防災体制を確立しておかななければならない。また、災害発生時においては第三者及び使用人等の安全確保に努めなければならない。
- 8 受注者は、屋外で行う設計業務等実施中に事故等が発生した場合には、直ちに調査職員に報告するとともに、調査職員が指示する様式により事故報告書を速やかに調査職員に提出し、調査職員から指示がある場合にはその指示に従わなければならない。

第 1-33 条 個人情報取扱い

1 基本的事項

受注者は、個人情報の保護の重要性を認識し、この契約による事務を処理するための個人情報の取扱いに当たっては、個人の権利利益を侵害することのないよう、個人情報の保護に関する法律（平成 15 年法律第 57 号）、行政機関の保有する個人情報の保護に関する法律（平成 15 年法律第 58 号）、行政手続における特定の個人を識別する番号の利用等に関する法律（平成 25 年法律第 27 号）等関係法令に基づき、次に示す事項等の個人情報の漏えい、滅失、改ざん又は毀損の防止、その他の個人情報の適切な管理のために必要な措置を講じなければならない。

2 取得の制限

受注者は、設計業務等を処理するために個人情報を取得するときは、当該業務の目的を達成するために必要な範囲内で、適法かつ適正な方法により取得しなければならない。

3 秘密の保持

受注者は、設計業務等を処理する上で知り得た個人情報の内容をみだりに第三者に知らせ、又は不当な目的に使用してはならない。契約が終了し、又は解除された後においても、同様とする。

4 利用及び提供の制限

受注者は、発注者の指示又は承諾があるときを除き、設計業務等を処理するために取り扱う個人情報を当該業務の目的以外の目的のために自ら利用し、又は提供してはならない。契約が終了し、又は解除された後においても、同様とする。

5 再委託の禁止及び再委託時の措置

受注者は、発注者の指示又は承諾があるときを除き、この契約による事務を処理するための個人情報については自ら取り扱うものとし、第三者にその取扱いを伴う事務を再委託してはならない。なお、再委託に関する発注者の指示又は承諾がある場合においては、個人情報の適切な管理を行う能力を有しない者に再委託することがないよう、受注者において必要な措置を講ずるものとする。

6 従事者への周知及び監督

(1) 受注者は、設計業務等に従事している者(以下「従事者」という。)に対し、在職中及び退職後において、当該業務に関して知り得た個人情報の内容をみだりに第三者に知らせ、又は不当な目的に使用してはならないなど、個人情報の保護に関して必要な事項を周知しなければならない。

(2) 受注者は、設計業務等を処理するために取り扱う個人情報の適切な管理が図られるよう、従事者に対して必要かつ適切な監督を行わなければならない。

7 複写又は複製の禁止

受注者は、設計業務等を処理するために発注者から提供を受けた個人情報が記録された資料等を複写し、又は複製してはならない。ただし、あらかじめ発注者の承諾を受けたときは、この限りでない。

8 資料等の返却及び廃棄

(1) 受注者は、設計業務等を処理するために発注者から貸与され、又は受注者が収集し、若しくは作成した個人情報が記録された資料等を、業務完了(契約解除を含む。以下同じ。)後速やかに、発注者に返却し、又は引き渡さなければならない。ただし、発注者が別に指示したときは、その指示に従うものとする。

(2) 受注者は、設計業務等を処理するために発注者から貸与され、又は受注者が収集し、若しくは作成した個人情報が記録された資料等(前記(1)の規定により発注者に返却するものを除く。)を、業務完了後速やかに、

かつ、確実に廃棄しなければならない。ただし、発注者が廃棄又は消去などの別の方法を指示したときは、その指示に従うものとする。

9 取扱状況の報告及び調査

発注者は、必要があると認めるときは、設計業務等を処理するために取り扱う個人情報の取扱状況を受注者に報告させ、又は随時、実地に調査することができる。

10 指示

発注者は、受注者が設計業務等を処理するために取り扱っている個人情報について、その取扱いが不適正と認められるときは、受注者に対して必要な指示を行うものとし、受注者はその指示に従わなければならない。

11 事案発生時における報告

受注者は、個人情報の漏えい等の事案が発生し、又は発生するおそれがあることを知ったときは、速やかに発注者に報告し、適切な措置を講じなければならない。なお、発注者の指示があった場合はこれに従うものとする。また、契約が終了し、又は解除された後においても同様とする。

12 損害のために生じた経費の負担

設計業務等の処理に関し、個人情報の取扱いにより発生した損害(第三者に及ぼした損害を含む。)のために生じた経費は、受注者が負担するものとする。ただし、その損害が発注者の責めに帰する事由による場合においては、その損害のために生じた経費は、発注者が負担するものとする。

13 名称等の公表

発注者は、受注者が本条各項の規定に違反し、個人情報の不適正な取扱いを行った場合において、事前に受注者から事情の聴取を行った上で、次の(1)から(5)までのいずれかに該当すると認められるときは、受注者の名称、所在地及びその個人情報の不適正な取扱いの内容を公表することができる。

(1) 第1項の規定に違反し必要な措置を怠り個人情報の漏えい、滅失、改ざん又は毀損したとき。

(2) 第3項の規定に違反し秘密を漏らしたとき。

(3) 第4項の規定に違反し目的外の利用又は提供をしたとき。

(4) (1)から(3)までに相当する個人情報の不適正な取扱いがあるとき。

(5) (1)から(4)までに規定するもののほか、個人情報の不適正な取扱いの態様、個人情報の内容、損害の発生状況等を勘案し、公表することに公益上の必要性があるとき。

14 管理体制の整備

受注者は、この契約による事務に係る個人情報管理に関する責任者を特定するなど管理体制を定め、第1-12条で示す業務計画書に記載するものとする。

第 1-34 条 行政情報流出防止対策の強化

- 1 受注者は、本業務の履行に関する全ての行政情報について適切な流出防止対策をとり、第 1-12 条で示す業務計画書に流出防止策を記載するものとする。
- 2 受注者は、以下の業務における行政情報流出防止対策の基本的事項を遵守しなければならない。

(関係法令等の遵守)

行政情報の取扱いについては、関係法令を遵守するほか、本規定及び発注者の指示する事項を遵守するものとする。

(行政情報の目的外使用の禁止)

受注者は、発注者の許可無く本業務の履行に関して取扱う行政情報を本業務の目的以外に使用してはならない。

(社員等に対する指導)

- (1) 受注者は、受注者の社員、短期間特別社員、特別臨時作業員、臨時雇い、嘱託及び派遣労働者並びに取締役、相談役及び顧問、その他全ての従業員（以下「社員等」という。）に対し行政情報の流出防止対策について、周知徹底を図るものとする。
- (2) 受注者は、社員等の退職後においても行政情報の流出防止対策を徹底させるものとする。
- (3) 受注者は、発注者が再委託を認めた業務について再委託をする場合には、再委託先業者に対し本規定に準じた行政情報の流出防止対策に関する確認・指導を行うこと。

(契約終了時における行政情報の返却)

受注者は、本業務の履行に関し発注者から提供を受けた行政情報（発注者の許可を得て複製した行政情報を含む。以下同じ。）については、本業務の実施完了後又は本業務の実施途中において発注者から返還を求められた場合、速やかに直接発注者に返却するものとする。本業務の実施において、付加、変更、作成した行政情報についても同様とする。

(電子情報の管理体制の確保)

(1) 受注者は、電子情報を適正に管理し、かつ、責務を負う者（以下「情報管理責任者」という。）を選任及び配置し、第1-12条で示す業務計画書に記載するものとする。

(2) 受注者は、次の事項に関する電子情報の管理体制を確保しなければならない。

イ 本業務で使用するパソコン等のハード及びソフトに関するセキュリティ対策

ロ 電子情報の保存等に関するセキュリティ対策

ハ 電子情報を移送する際のセキュリティ対策

(電子情報の取扱いに関するセキュリティの確保)

受注者は、本業務の実施に際し、情報流出の原因につながる以下の行為をしてはならない。

イ 情報管理責任者が使用することを認めたパソコン以外の使用

ロ セキュリティ対策の施されていないパソコンの使用

ハ セキュリティ対策を施さない型式での重要情報の保存

ニ セキュリティ機能のない電磁的記録媒体を使用した重要情報の移送

ホ 情報管理責任者の許可を得ない重要情報の移送

(事故の発生時の措置)

(1) 受注者は、本業務の履行に関して取り扱う行政情報について何らかの事由により情報流出事故にあった場合には、速やかに発注者に届けるものとする。

(2) この場合において、速やかに、事故の原因を明確にし、セキュリティ上の補完措置をとり、事故の再発防止の措置を講ずるものとする。

3 発注者は、受注者の行政情報の管理体制等について、必要に応じ、報告を求め、検査確認を行う場合がある。

第 1-35 条 臨機の措置

1 受注者は、災害防止等のため必要があると認めるときは、臨機の措置をとらなければならない。

また、受注者は、措置をとった場合には、その内容を速やかに調査職

員に報告しなければならない。

- 2 調査職員は、天災等に伴い成果物の品質及び履行期限の遵守に重大な影響があると認められるときは、受注者に対して臨機の措置をとることを請求することができるものとする。

第 1-36 条 履行報告

受注者は、契約書第 14 条の規定に基づき、業務履行報告書を調査職員に提出しなければならない。

第 1-37 条 屋外で作業を行う時期及び時間の変更

- 1 受注者は、設計図書に屋外で作業を行う期日及び時間が定められている場合で、その時間を変更する必要がある場合は、事前に調査職員と協議するものとする。
- 2 受注者は、設計図書に屋外で作業を行う期日及び時間が定められていない場合で、官公庁の休日又は夜間に作業を行う場合は、事前に理由を付した書面を調査職員に提出しなければならない。

第 1-38 条 暴力団関係者から不当な介入を受けた場合の措置

- 1 受注者は、本業務を実施するに当たり、暴力団関係者から不当な介入を受けた場合は、断固としてこれを拒否し、不当な介入があった時点で速やかにその旨を調査職員に報告するとともに、警察に届け出なければならない。また、再委託業者に対しては、暴力団関係者から不当な介入を受けた場合には、速やかにその旨を報告するよう指導し、再委託業者から報告を受けた受注者は、速やかにその旨を調査職員に報告するとともに、警察に届け出なければならない。
- 2 暴力団員等による不当介入を受けたことにより工程に遅れが生じる等の被害が生じた場合は、発注者と協議しなければならない。

第 1-39 条 保険加入の義務

受注者は、雇用保険法（昭和 49 年法律第 116 号）、労働者災害補償保険法（昭和 22 年法律第 50 号）、健康保険法（大正 11 年法律第 70 号）及び厚生年金保険法（昭和 29 年法律第 115 号）の規定により、雇用者等の雇用形態に応じ、雇用者等を被保険者とするこれらの保険に加入しなければならない。

第 1-40 条 調査・試験に関する協力

受注者は、発注者が自ら又は発注者が指定する第三者が行う調査及び試験に対して、調査職員の指示によりこれに協力しなければならない。

第2編 農業農村整備事業編

第2編 農業農村整備事業編

第1章 設計業務等一般

第1-1条 使用する技術基準等

受注者は、業務の実施に当たって、最新の技術基準及び参考図書並びに特別仕様書に基づいて行わなければならない。

なお、使用に当たっては事前に調査職員の承諾を得なければならない。

第1-2条 現地踏査

受注者は、設計業務等の実施に当たり、現地踏査を行い設計等に必要な現地の状況を把握するものとする。

第1-3条 設計業務の内容

- 1 設計業務とは、共通編第1章第1-14条に定める貸与資料及び農業農村整備事業編第1章第1-1条に定める技術基準等及び設計図書を用いて、構想設計、基本設計、実施設計あるいは補足設計を行うことをいう。
- 2 構想設計とは、地形図、地質資料、現地調査結果、設計事例、経験等に基づき概略設計によるタイプの検討、標準図の作成、概略数量計算、概算工事費の算定などを行うもので、あわせて今後の調査設計の指針を確立するために行う設計をいう。
- 3 基本設計とは、調査、試験等基礎資料が概略整備された段階において、標準断面による構造計算、平面図、縦横断面図、構造物等の一般図、数量計算、概算工事費の算定など、予備的な設計を行うもので、あわせて実施設計の設計方針を確立するための設計をいう。
- 4 実施設計とは、調査、試験等基礎資料が整備された段階において、詳細な構造計算・水理計算に基づく、平面図、縦横断面図、構造物等の詳細図、数量計算、施工計画、概算工事費の算定など詳細な設計を行うもので、工事実施に必要な設計をいう。
- 5 補足設計とは、追加調査結果等により、工事実施のための細部設計を行い、実施設計を補足するために行う設計をいう。

第1-4条 設計業務の条件

- 1 受注者は、業務の着手に当たり、共通編第1章第1-14条に定める貸与資料、農業農村整備事業編第1章第1-1条に定める技術基準等及び設計図書を基に設計条件を設定し、調査職員の承諾を得なければならない。また、受注者は、これらの図書等に示されていない設計条件を設定する必要がある場合は、事前に調査職員の指示又は承諾を受けなければならない。

ない。

- 2 受注者は、農業農村整備事業編第1章第1-2条に定める現地踏査あるいは資料収集を実施する場合には、共通編第1章第1-14条に定める貸与資料等及び設計図書に示す設計事項と照合して、現地踏査による調査対象項目あるいは資料収集対照項目を整理し、調査職員の承諾を得なければならない。
- 3 受注者は、前項2において、共通編第1章第1-14条に定める貸与資料と相違する事項が生じた場合には、調査対象項目あるいは資料収集対象項目を調査職員と協議しなければならない。
- 4 受注者は、設計図書及び農業農村整備事業編第1章第1-1条に定める技術基準等に示された以外の解析方法等を用いる場合には、使用する理論、公式等について、その理由を付して調査職員の承諾を得なければならない。
- 5 受注者は、設計に当たって特許工法等、特殊な工法を使用する場合には、調査職員の承諾を得なければならない。
- 6 設計に採用する材料、製品は原則としてJIS、JASの規格品又は同等品以上とするものとする。
- 7 受注者は、設計計算書に、計算に使用した理論、公式の引用、文献等並びにその計算過程を明記しなければならない。
- 8 受注者は、設計に当たって、建設副産物の発生、抑制、経済性等を考慮した再利用の促進等の視点を取り入れた設計を行わなければならない。
- 9 受注者は、電子計算機によって設計計算を行う場合には、プログラムと使用機種について事前に調査職員の承諾を得なければならない。

第1-5条 設計業務の成果

受注者は、成果の内容について、次の各号により取りまとめなければならない。

(1) 設計業務成果概要書

設計業務成果概要書は、設計業務の条件、特に考慮した事項、検討内容、施工性、経済性、耐久性、美観、環境等の要件を的確に解説し取りまとめるものとする。

(2) 設計計算書等

計算項目は、特別仕様書によるものとする。

(3) 設計図面

設計図面は、特別仕様書に示す方法により作成するものとする。

(4) 数量計算書

数量計算書は、特別仕様書に示す方法により工種別、区間別に取りまとめるものとする。

ただし、構想設計及び基本設計については、特別仕様書に定めのある

る場合を除き、一般図等に基づいて概略数量を算出するものとする。

(5) 概算工事費

概算工事費の算定に用いる単価は、調査職員の指示によるものとする。

(6) 施工計画書

① 施工計画書は、工事施工に当たって必要な次の事項の基本的内容を記載するものとする。

(イ) 計画工程表

(ロ) 使用機械

(ハ) 施工方法

(ニ) 施工管理

(ホ) 仮設計画

(ヘ) 特記事項その他

② 特殊な構造あるいは特殊な工法を採用したときは、施工上留意すべき点を特記事項として記載するものとする。

(7) 現地踏査結果

受注者は、現地踏査を実施した場合には、現地の状況を示す写真とともにその結果を取りまとめなければならない。

諸基準一覧表(参考)

名称	発行所名	備考
土地改良事業計画設計基準	農業農村工学会	
土地改良事業計画指針	〃	
土地改良事業設計指針	〃	
土地改良事業標準設計	農業農村整備情報総合センター	
コンクリート標準示方書	土木学会	
道路構造令の解説と運用	日本道路協会	
改定 解説・河川管理施設等構造令	日本河川協会	
解説 電気設備の技術基準	経済産業省資源エネルギー庁	
ダム設計基準	日本大ダム会議	
舗装の構造に関する技術基準・同解説	日本道路協会	
舗装設計施工指針	〃	
舗装施工便覧	〃	
道路橋示方書・同解説	〃	
防護柵の設置基準・同解説	〃	
トンネル標準示方書・同解説	土木学会	
水門鉄管技術基準	水門鉄管協会	
鋼構造物計画設計技術指針	農業土木事業協会	
電気設備計画設計技術指針	農業土木機械化協会	
水管理制御方式技術指針	〃	
土木工事等共通仕様書	富山県農林水産部	
土木工事施工管理基準	〃	
土木製図基準	土木学会	

第3編 森林整備保全事業編

第3編 森林整備保全事業編

第1章 設計業務等一般

第1-1条 使用する技術基準等

- 1 受注者は、設計業務等の実施にあたって、仕様書によるもののほか「治山技術基準」、「林道規程」、「林道技術基準」、「民有林補助治山事業全体計画作成等要領」、「治山流域別調査要領」、「森林整備保全事業設計積算要領」、「森林土木木製構造物設計等指針」及びこれらに関連する諸基準等によるものとし、最新の技術基準及び参考図書並びに特記仕様書に基づいて行うものとする。なお、使用にあたっては、事前に調査職員の承諾を得なければならない。

第1-2条 現地踏査

- 1 受注者は、設計業務等の実施にあたり、現地踏査を行い設計等に必要な現地の状況を把握するものとする。
- 2 受注者は、発注者と合同で現地踏査を実施する場合は、実施後に確認した事項について整理し、提出しなければならない。なお、適用及び実施回数は特記仕様書又は数量総括表による。

第1-3条 設計業務等の種類

- 1 設計業務等とは、調査業務、計画業務、設計業務をいう。
- 2 この共通仕様書で規定する設計業務等は、新たに設ける各種施設物を対象とするが、供用後における改築又は修繕が必要となる各種施設物についても、これを準用するものとする。

第1-4条 調査業務の内容

調査業務とは、第1-2条の現地踏査、文献等の資料収集、現地における観測・測定等の内で、特記仕様書に示された項目を調査し、その結果の取りまとめを行うことをいう。

なお、同一の業務として、この調査結果を基にして解析及び検討を行うことについても、これを調査業務とする。

第1-5条 計画業務の内容

計画業務とは、共通編第1章第1-14条に定める貸与資料及び第1-1

条に定める技術基準等及び設計図書等を用いて解析、検討を行い、各種計画の立案を行うことをいう。

なお、同一の業務として解析、検討を行うための資料収集等を行うことについても、これを計画業務とする。

第 1-6 条 設計業務の内容

- 1 設計業務とは、共通編第 1 章第 1-14 条に定める貸与資料及び第 1-1 条に定める技術基準等及び設計図書等を用いて、予備設計又は実施設計を行うことをいう。
- 2 予備設計とは、空中写真図又は実測図、地質資料、現地踏査結果、文献、概略設計等の成果物及び設計条件に基づき、目的構造物の比較案について技術的、社会的、経済的な側面からの評価、検討を加え、最適案を選定した上で、平面図、縦横断面図、構造物等の一般図、計画概要書、概略数量計算書、概算工事費等を作成するものをいう。
なお、同一の業務として目的構造物の比較案を提案することについてもこれを、予備設計とする。
- 3 実施設計とは、実測平面図（空中写真図を含む）、縦横断面図、予備設計等の成果物、地質資料、現地踏査結果及び設計条件等に基づき工事発注に必要な平面図、縦横断面図、構造物等の実施設計図、設計計算書、工種別数量計算書、施工計画書等を作成するものをいう。

第 1-7 条 調査業務の条件

- 1 受注者は、業務の着手にあたり、共通編第 1 章第 1-14 条に定める貸与資料及び第 1-1 条に定める技術基準等及び設計図書を基に調査条件を確認する。受注者は、これらの図書等に示されていない調査条件を設定する必要がある場合は、事前に調査職員の指示または承諾を受けなければならない。
- 2 受注者は、現地踏査あるいは資料収集を実施する場合に、共通編第 1 章第 1-14 条に定める貸与資料及び第 1-1 条に定める技術基準等及び設計図書に示す調査事項と照合して、現地踏査による調査対象項目あるいは資料収集対象項目を整理し、調査職員の承諾を得るものとする。
- 3 受注者は、本条 2 項に基づき作業した結果と、共通編第 1 章第 1-14 条に定める貸与資料と相違する事項が生じた場合に、調査対象項目あるいは資料収集対象項目を調査職員と協議するものとする。
- 4 受注者は、設計図書及び第 1-1 条に定める技術基準等に示された以外の解析方法等を用いる場合に、使用する理論、公式等について、その理

由を付して調査職員の承諾を得るものとする。

第 1-8 条 計画業務の条件

- 1 受注者は、業務の着手にあたり、共通編第 1 章第 1-14 条に定める貸与資料、第 1-1 条に定める技術基準等及び設計図書を基に計画条件を確認する。受注者は、これらの図書等に示されていない計画条件を設定する必要がある場合は、事前に調査職員の指示または承諾を受けなければならない。
- 2 受注者は、現地踏査あるいは資料収集を実施する場合に、共通編第 1 章第 1-14 条に定める貸与資料等及び設計図書に示す計画事項と照合して、現地踏査による調査対象項目あるいは資料収集対象項目を整理し、調査職員の承諾を得るものとする。
- 3 受注者は、本条 2 項に基づき作業を行った結果と、共通編第 1 章第 1-14 条に定める貸与資料と相違する事項が生じた場合に、調査対象項目あるいは資料収集対象項目を調査職員と協議するものとする。
- 4 受注者は、設計図書及び第 1-1 条に定める技術基準等に示された以外の解析方法等を用いる場合に、使用する理論、公式等について、その理由を付して調査職員の承諾を得るものとする。

第 1-9 条 設計業務の条件

- 1 受注者は、業務の着手にあたり、共通編第 1 章第 1-14 条に定める貸与資料、第 1-1 条に定める技術基準等及び設計図書を基に計画条件を設定し、調査職員の承諾を得るものとする。また、受注者は、これらの図書等に示されていない設計条件を設定する必要がある場合は、事前に調査職員の指示または承諾を受けなければならない。
- 2 受注者は、現地踏査あるいは資料収集を実施する場合に、共通編第 1 章第 1-14 条に定める貸与資料等及び設計図書に示す計画事項と照合して、現地踏査による調査対象項目あるいは資料収集対象項目を整理し、調査職員の承諾を得るものとする。
- 3 受注者は、本条 2 項において、共通編第 1 章第 1-14 条に定める貸与資料と相違する事項が生じた場合に、調査対象項目あるいは資料収集対象項目を調査職員と協議するものとする。
- 4 受注者は、設計図書及び第 1-1 条に定める技術基準等に示された以外の解析方法等を用いる場合に、使用する理論、公式等について、その理由を付して調査職員の承諾を得るものとする。

- 5 受注者は、設計に当たって特許工法等特殊な工法を使用する場合には、調査職員の承諾を得るものとする。
- 6 設計に採用する材料、製品は原則として J I S、J A S の規格品及びこれと同等品以上とするものとする。
- 7 受注者は、設計計算書の計算に使用した理論、公式の引用、文献等並びにその計算過程を明記するものとする。
- 8 受注者は、設計にあたって建設副産物の発生、抑制、再利用の促進等の視点を取り入れた設計を行うものとする。また、建設副産物の検討成果として、リサイクル計画書を作成するものとする。
- 9 電子計算機によって設計計算を行う場合は、プログラムと使用機種について事前に調査職員と協議するものとする。
- 10 受注者は、予備（概略）設計を行った結果、後段階の設計において一層のコスト縮減の検討の余地が残されている場合は、最適案として選定された 1 ケースについてコスト縮減の観点より、形状、構造、使用材料、施工方法等について、後設計時に検討すべきコスト縮減提案を行うものとする。

この提案は予備（概略）設計を実施した受注者がその設計を通じて得た目点・留意事項等（コスト縮減の観点から後設計時に一層の検討を行うべき事項）について、後設計を実施する技術者に情報を適切に引き継ぐためのものであり、本提案のために新たな計算等の作業を行う必要はない。

- 11 受注者は、概略設計又は予備（概略）設計における比較案の提案、もしくは、概略設計における比較案を予備設計において評価、検討する場合には、新技術情報提供システム（NETIS）等を利用し、有用な新技術・新工法を積極的に活用するための検討を行うものとする。

また、受注者は、実施設計における工法等の選定においては、必要に応じて新技術情報提供システム（NETIS）等を利用し、有用な新技術・新工法を積極的に活用するための検討を行い、調査職員と協議のうえ、採用する工法等を決定した後に設計を行うものとする。

第 1-10 条 調査業務及び計画業務の成果

- 1 調査業務及び計画業務の成果は、特記仕様書に定めのない限り各調査業務及び計画業務の内容を定めた各章の該当条文に定めたものとする。
- 2 受注者は、業務報告書の作成にあたって、その検討・解析結果等の特記仕様書に定められた調査・計画項目に対応させて、その検討・解析等の過程と共にとりまとめるものとする。

- 3 受注者は、現地踏査を実施した場合には、現地の状況を示す写真と共にその結果をとりまとめることとする。
- 4 受注者は、検討、解析に使用した理論、公式の引用、文献等並びにその計算過程を明記するものとする。
- 5 受注者は、成果物の作成にあたって、成果物一覧表又は特記仕様書によるものとする。

第 1-11 条 設計業務の成果

- 1 成果の内容については、次の各号についてとりまとめるものとする。
なお、治山ダム設計Bの場合は、2の内容により取りまとめるものとする。
 - (1) 設計業務成果概要書
設計業務成果概要書は、設計業務の条件、特に考慮した事項、コントロールポイント、検討内容、施工性、経済性、耐久性、維持管理に関すること、美観、環境等の要件を的確かつ詳細に解説し取りまとめるものとする。
 - (2) 設計計算書等
計算項目は、この共通仕様書及び特記仕様書によるものとする。
 - (3) 設計図書
設計図書は、特記仕様書に示す方法により作成するものとする。
 - (4) 数量計算書
数量計算書は、森林整備保全事業設計積算要領別表「主要項目の数値基準等」及び「森林整備保全事業数量算出要領」（林野庁・最新版）により行うものとし、算出した結果は、工種別、区間別に取りまとめるものとする。
ただし、概略設計及び予備設計については、特記仕様書に定めのある場合を除き、一般図等に基づいて概略数量を算出するものとする。
 - (5) 概算工事費
概算工事費は調査職員と協議した単価と、前号ただし書きに従って算出した概略数量をもとに算定するものとする。
 - (6) 施工計画書
ア 施工計画書は、工事施工に当たって必要な次の事項の基本的内容を記載するものとする。
 - (ア)計画工程表 (イ)使用機械 (ウ)施工方法 (エ)施工管理
 - (オ)仮設備計画 (カ)特記事項その他

イ 特殊な構造あるいは特殊な工法を採用したときは、施工上留意すべき点を特記事項として記載するものとする。

(7) 現地踏査結果

受注者は、現地踏査を実施した場合には、現地の状況を示す写真と共にその結果をとりまとめることとする。

2 治山ダム設計Bの成果品

(1) 設計説明書

現地踏査等により把握した現地状況を示す写真とともにその結果をとりまとめるものとする。

(2) 設計図面

設計図面は、標準仕様書及び特記仕様書により作成するものとする。

(3) 数量計算書

数量計算書は、森林整備保全事業設計積算要領別表「主要項目の数値基準等」及び「森林整備保全事業数量算出要領」（林野庁・最新版）により行うものとし、算出した結果は、工種別、区間別に取りまとめるものとする。

(4) その他（使用した理論、計算式、文献等）

設計説明書、設計図面及び数量計算書に用いた理論、計算式の根拠資料として計算過程及び文献等を明記する。

現地踏査等により把握した現地状況、設計条件、基本事項、治山ダム工等の位置、高さ及び構造の規模の決定に至る経緯、検討内容、施工上留意すべき事項等を理論、計算式、計算過程及び文献等の根拠資料を付して作成するものとする。

第 1-12 条 環境配慮の条件

- 1 受注者は、「循環型社会形成推進基本法」（平成 12 年 6 月法律第 110 号）に基づき、エコマテリアル（自然素材、リサイクル資材等）の使用をはじめ、現場発生材の積極的な利活用を検討し、調査職員と協議のうえ設計に反映させるものとする。
- 2 受注者は、「国等による環境物品等の調達の推進等に関する法律」（平成 12 年 5 月法律第 100 号、以下「グリーン購入法」という。）に基づき、物品使用の検討にあたっては、環境への負荷が少ない環境物品等（小径丸太材（間伐材）、製材等（製材、集成材、合板、単板積層材等）及び伐採材又は建設発生土を活用した法面緑化工法）の採用に努めるものとする。

とし、間伐材等の木材又は合法性が証明された木材の利用、伐採材の当該施工現場における有効利用に努めるものとする。

また、グリーン購入法第6条の規定による農林水産省における「平成〇年度における環境物品等の調達を推進を図るための方針」に基づき、特定調達品目の調達に係る設計を行う場合には、事業ごとの特性を踏まえ、必要とされる強度や耐久性、機能の確保、コスト等に留意しつつ、原則として、判断の基準を満たすものが調達されるように設計するものとする。

- 3 受注者は、「建設工事に係る資材の再資源化等に関する法律」（平成12年月法律第104号）に基づき、再生資源の十分な利用及び廃棄物の減量を図るなど適切な設計を行うものとする。
- 4 受注者は、「建設汚泥の再生利用に関するガイドライン」（平成18年6月）の趣旨に配慮した設計を行うものとする。
- 5 受注者は、工事に伴って発生する根株、伐採木及び末木枝条については、「森林内における建設工事等に伴い生ずる根株、伐採木及び末木枝条の取扱いについて」（平成11年11月16日11-16 林野庁林政部森林組合課長他6課長連名通知）に基づき、建設資材としての利用及び工事現場内における林地還元にも配慮しなければならない。

第1-13条 維持管理への配慮

受注者は、各技術基準に基づき、維持管理の方法、容易さ等を考慮し設計を行うものとする。

第2章 治山設計業務

第1節 治山ダム工設計

第2-1条 治山ダム工予備設計

1 業務目的

治山ダム及び副ダム等の予備設計は、設計図書に基づく設計条件、測量調査資料、地質調査資料、現地調査結果及び技術文献等を確認し、計画地点の立地条件、施工性、経済性及び環境について技術的な検討を加え、最適な治山ダム工等の基本諸元を決定することを目的とする。

2 業務内容

(1) 設計計画

受注者は、業務の目的・主旨を把握したうえで、設計図書に示す業

務内容を確認し、共通編第1章第1-12条業務計画書第2項に示す事項について業務計画書を作成し、調査職員に提出するものとする。

(2) 現地踏査

受注者は、貸与資料を基に現地踏査を行い、計画予定地周辺の溪流の状況、地形、地質、周辺構造物及び周辺の土地利用状況等を確認し予備設計に必要な現地状況を把握するものとする。なお、現地調査（測量、地質調査等）を必要とする場合は、受注者はその理由を明らかにし、調査内容について調査職員に報告し、指示を受けるものとする。

(3) 基本事項検討

受注者は、治山ダム工等の計画条件を確認し、以下の検討を行い予備設計に必要な基本事項の検討を行うものとする。

ア 地質条件検討

地質調査資料を基に、地形、地盤強度、断層等の地質条件の検討整理を行う。

イ 設計条件検討

計画流量、計画土砂量、設計定数等の検討を行い、設計条件を整理する。

ウ 環境条件検討

環境の資料の検討、整理を行い予備設計の基礎資料とする。

(4) 配置設計

受注者は、検討した基本事項に基づき、計画地点の地形、地質、施工性・経済性、維持管理の難易、環境を考慮して構造、材料、高さ等を変えた配置案を基本として3案立案するものとする。

ア 治山ダム工等の形式の選定

治山計画、治山ダム工等の計画地点の形式条件、施工条件に基づき、諸基準との適合性を考慮して選定する。

イ 比較案作成

選定された治山ダム工等の形式を適用して、3案の位置・規模・効果量について、ペーパーロケーションにより基本形形式、構造の比較案を作成する。

(5) 施設設計検討

ア 本體工設計

配置設計の検討結果に基づき、本體、袖部及び水通し部、前庭保護工等の設計計算を行い、一般構造図面を作成し、主要工種の概算数量を算出する。

イ 基礎工検討

治山ダム計画地点の地質に基づき、支持力不足、及びパイピングの危険性について検討し、その対策について工法を選定する。堤高が高く、長期的な湛水が考えられるような場合には、コンソリデーショングラウチング及びカーテングラウチングについて検討を行う。

ウ 景観検討

受注者は、自然と地域に馴染んだ施設の検討を行うものとする。

(6) 概算工事費

受注者は、比較案それぞれに対し、第1章第1-11条設計業務の成果(5)に基づき概算工事費を算定するものとする。

(7) 最適案の選定

受注者は、比較3案に関する検討結果をまとめ、構造特性、施工性、経済性、環境等について得失及び問題点を記述し各比較案の評価を行い、調査職員と協議のうえ最適案を選定するものとする。

(8) 施工計画検討

受注者は、配置設計で決定された最適案について、施工方法、施工順序を考慮し、概略の施工計画を作成するとともに、施工上必要な転流の方法について、概略検討を行うものとする。

(9) 照査

ア 配置設計諸元、現地条件等の基本事項の整理が終了した段階で、基本事項の運用と手順を確認する。

イ 基本事項に基づき、最適案を選定した結果についての妥当性を確認する

ウ 全ての成果物について正確性、適切性、整合性の確認をする。

(10) 総合検討

受注者は、設計計画及び配置設計等を踏まえ、施設設計について総合的な検討を行い、実施設計において解決すべき課題、留意事項を整理するものとする。

(11) 報告書作成

受注者は、業務の成果として、第1章第1-11条設計業務の成果に準じて報告書を作成するものとする。

第2-2条 治山ダム工実施設計

1 業務目的

治山ダム工等の実施設計業務は、予備設計で検討された治山ダム工等の基本諸元※により、設計図書に基づく設計条件及び実施設計に必要な

測量調査資料、地質調査資料等を確認するとともに、工事に必要な詳細構造を設計し、経済的かつ合理的に工事の費用を予定するための資料を作成することを目的とする。

※ 予備設計業務に係る委託調査等を実施しない場合において、発注者が示す設計図書等により治山ダム工等の実施設計を行う場合を含む。

2 業務内容

(1) 設計計画

受注者は、業務の目的・主旨を把握したうえで、設計図書に示す業務内容を確認し、共通編第1章第1-12条業務計画書第2項に示す事項について業務計画書を作成し、調査職員に提出するものとする。

(2) 現地踏査

受注者は、貸与資料を基に現地踏査を行い、計画予定地周辺の溪流の状況、地形、地質、周辺構造物及び周辺の土地利用状況等を確認し、併せて工事用道路、施工ヤード等の施工の観点から現地状況を把握し、整理するものとする。

(3) 基本事項決定

受注者は、治山ダム工等の計画条件を確認し、以下の検討を行い、実施設計に必要な基本事項の決定を行うものとする。

ア 地質条件検討

地質調査資料を基に、地形、地盤強度、断層等の地質条件の確認整理を行う。

イ 設計条件検討

計画流量、計画土砂量、設計定数等の検討を行い、設計条件を決定する。

ウ 環境条件検討

環境の資料の検討、整理を行い実施設計の基礎資料とする。

(4) 施設設計

ア 本體工設計

受注者は、予定された計画地点の設計条件により、治山ダムの位置、高さ及び構造等を決定し、設計計算及び計算結果に基づく施設設計図面の作成を行うものとする。

なお、施設設計の範囲は、特記仕様書によるものとし、特記が無い場合は以下のとおりとする。

(7) 治山ダム本體工

(イ) 副ダム

- (ウ) 水叩き
- (エ) 側壁護岸
- (オ) 床固工
- (カ) 魚道工

イ 基礎工設計

受注者は、基礎の支持力及び長期的な湛水の可能性を検討し、パイピング対策が必要な場合は、その対策工について設計を行う。ダム高が高く、長期的に湛水することが考えられる場合にはコンソリデーショングラウチング及びカーテングラウチング及び置換工等の設計を行い、施設設計図面を作成するものとする。

ウ 景観設計

受注者は、自然と地域に馴染んだ施設の設計を行うものとする。

(5) 施工計画及び仮設構造物設計

ア 施工計画

受注者は、設計図書に基づき、施工方法、施工順序を考慮し、掘削計画、現場内道路、コンクリート打設計画の概略施工計画及び資材運搬方法を立案するものとする。なお、施工計画書には、環境対策等の設計と不可分な施工上の留意点について取りまとめ、記載するものとする。

イ 仮設構造物設計

受注者は、設計図書に基づき、工事施工に必要な転流方法について、概略設計を行うものとする。

(6) 数量計算

数量計算書は、第1章第1-11条設計業務の成果(4)に従い数量計算を実施し、工種別、区間別に数量計算書を作成するものとする。

(7) 照査

受注者は、共通編第1章第1-8条照査技術者及び照査の実施に基づくほか、下記に示す事項を標準として照査を実施するものとする。

ア 基本事項の決定に際し、実施方針、現地の状況、既存資料等の確認を行い、その内容が適切であるか確認する。

イ 設計条件、現地条件等の基本事項の整理が終了した段階で、基本事項の運用と手順を確認する。

ウ 実施設計に必要な設計細部条件の設計方針・設計手段及び全体一敷図についてその妥当性を確認する。

エ 全ての成果物について正確性、適切性、及び整合性の確認をする。

(8) 総合検討

受注者は、施設設計について、総合的な検討を行うものとする。

(9) 報告書作成

受注者は、業務の成果として、第1章第1-11条設計業務の成果に準じて報告書を作成するものとする。

第2-3条 治山ダム（透水型・遮水型）実施設計

1 業務目的

治山ダム工及び治山ダム工設置に必要な構造物等（以下「治山ダム等」という。）の実施設設計業務は、設計図書に基づく設計条件及び実施設計に必要な測量資料、地質調査資料等を確認するとともに。工事に必要な詳細構造及び仮設計画を設計し、経済的かつ合理的に工事の費用を予定するための資料を作成することを目的とする。

2 業務内容

(1) 設計計画

受注者は、業務の目的・趣旨を把握したうえで、設計図書に示す業務内容を確認し、共通編第1章第1-12条業務計画書第2項に示す事項について業務計画書を作成し、調査職員に提出するものとする。

(2) 現地踏査

受注者は貸与資料を基に現地踏査を行い、計画予定地周辺の溪流の状況、地形、地質、林況、周辺構造物及び周辺の土地利用状況等を確認し、併せて工事の施工に必要な仮設等の施工の観点から現地状況を把握し、整理するものとする。

(3) 基本事項検討

受注者は、現地踏査の結果及び設計条件等に基づき、実施計画に必要な基本事項の検討を行うものとする。なお、検討結果を監督職員に報告しなければならない。

(4) 設計計画

受注者は、予定された計画地点の設計条件により、治山ダム等の位置、高さ及び構造等を決定し、設計計算及び計算結果に基づく施設設計図面及びその施設を施工するために必要な仮設計画図面の作成を行うものとする。

なお、施設設計の範囲は特記仕様書によるものとし、特記が無い場合は業務の着手時に施設設計の範囲を監督職員と協議しなければならない。

(5) 数量計算

受注者は、工事の費用を算定するために必要な数量を算出し、数量計算書を作成するものとする。

数量計算書の作成に当たっては、算出課程・根拠を明示するとともに、下記に示す事項によるものとする。

ア 工事目的物及び工事の施工に必要な仮設の延長、面積、体積、重量又は質量

イ 土量については、土質、土量変化率

ウ 材料については、規格、寸法、配合、標準・特注の別等

エ 上記事項に係る、運搬に関する事項、作業機械の種類、規格

(6) 照査

受注者は、共通編第1章第1-8条照査技術者及び照査の実施に基づくほか、下記に示す事項を標準として照査を実施するものとする。

ア 基本事項の決定に際し、実施方針、現地状況、既存資料等の確認を行い、その内容が適切であるか確認する。

イ 設計条件、現地条件等の基本事項の整理が終了した段階で、基本事項の運用と手順を確認する。

ウ 実施設計に必要な設計細部条件の設計方針・設計手段及び全体いっぱん図についてその妥当性を確認する。

エ 全ての成果物について正確性、適切性、及び整合性の確認をする。

(7) 設計説明書

現地踏査等により把握した現地状況、設計条件、基本事項、治山ダム工等の位置、高さ及び構造の規模の決定に至る経緯、検討内容、施工上留意すべき事項等を理論、計算式、計算過程及び文献等の根拠資料を付して作成するものとする。

第2-4条 治山ダム（透過型）実施設計

1 業務目的

治山ダム工及び治山ダム工設置に必要な構造物等（以下「治山ダム等」という。）の実施設計業務は、設計図書に基づく設計条件及び実施設計に必要な測量調査資料等を確認するとともに、工事に必要な詳細構造及び仮設計画を設計し、経済的かつ合理的に工事の費用を予定するための資料を作成することを目的とする。

2 業務内容

(1) 設計計画

受注者は、業務の目的・趣旨を把握したうえで、設計図書に示す業務内容を確認し、共通編第1章第1-12条業務計画書第2項に示す事項について業務計画書を作成し、監督職員に提出するものとする。

(2) 現地踏査

受注者は、貸与資料を基に現地踏査を行い、土石流・流木対策に関する調査、計画予定地周辺の溪流の状況、地形、地質、林況、周辺構造物、及び周辺の土地利用状況等を確認し、併せて工事の施工に必要な仮設等の施工の観点から現地状況を把握し、整理するものとする。

(3) 基本事項検討

受注者、現地踏査の結果及び設計上検討に基づき、実施設計に必要な基本事項の検討を行うものとする。なお、検討結果を監督職員に報告しなければならない。

(4) 施設設計

受注者は、予定された計画地点の設計条件により、治山ダム等の位置、高さ及び構造等を決定し、設計計算及び計算結果に基づく施設設計図面及びその施設を施工するために必要な仮設計画図面の作成を行うものとする。

なお、施設設計の範囲は特記仕様書によるものとし、特記が無い場合は業務の着手時に施設設計の範囲を監督職員と協議しなければならない。

(5) 数量計算

受注者は、工事の費用を算定するために必要な数量を算出し、数量計算書を作成するものとする。

数量計算書の作成に当たっては、算出課程・根拠を明示するとともに、下記に示す事項によるものとする。

ア 工事目的物及び工事の施工に必要な仮設の延長、面積、体積、重量又は質量

イ 土量については土質、土量変化率

ウ 材料については、規格、寸法、配合、標準・特注の別等

エ 上記事項に係る、運搬に関する事項、作業機械の種類、規格

(6) 照査

受注者は、共通編第1章第1-8条照査技術社及び照査の実施に基づくほか、下記に示す事項を標準として照査を実施するものとする。

ア 基本事項の検討に際し、実施方針、現地の状況、既存資料等の確認を行い、検討結果が適切であるか確認する。

イ 設計条件、現地条件等の基本事項の整理が終了した段階で、基本事項の運用と手順を確認する。

エ 全ての成果物について正確性、適切性、及び整合性の確認をする。

(7) 設計説明書

現地踏査等により把握した現地状況、設計条件、基本事項、治山ダム工等の位置、高さ及び構造の規模の決定に至る経緯、検討内容、施工上留意すべき事項等を理論、計算式、計算過程及び文献等の証拠資料を付して作成するものとする。

第2節 流木対策

第2-5条 流木対策調査

1 業務目的

流木対策調査は、流木の流出による災害対策計画立案のための調査を目的とする。

2 業務内容

(1) 計画準備

受注者は、業務の目的・主旨を把握したうえで、設計図書に示す業務内容を確認し、共通編第1章第1-12条業務計画書第2項に示す事項について業務計画書を作成し、調査職員に提出するものとする。

(2) 資料収集整理

受注者は、業務に必要な文献・資料・既往の類似調査に関する報告書の収集及び整理とりまとめを行うものとする。なお、収集にあたっては、発注者が貸与するもののほか、設計図書に示す他機関より収集するものとする。

(3) 現地調査

受注者は、流域現況、既存施設、流木の発生原因、流木の発生場所・量・長さ・直径について現地調査を行うものとする。

(4) 流域現況調査

受注者は、対象流域の現況について下記の調査を行うものとする。

ア 地形調査

文献・資料、空中写真判読、航空レーザ測量成果、現地調査結果に基づき、調査対象流域の地形について調査し、とりまとめる。

イ 地質調査

文献・資料、空中写真判読、現地調査結果に基づき、調査対象

流域の地質について調査し、とりまとめる。

ウ 林相調査

文献・資料、空中写真判読、現地調査結果に基づき、調査対象流域の林相について調査し、とりまとめる。調査はサンプリングによる調査を標準とする。

エ 荒廃状況調査

文献・資料、空中写真判読、現地調査結果に基づき、調査対象流域の荒廃状況について調査し、とりまとめる。

オ 既往災害調査

文献・資料、空中写真判読、現地調査結果に基づき、調査対象流域の既往災害について調査し、とりまとめる。

カ 保全対象の状況調査

文献・資料、空中写真判読、現地調査結果に基づき、調査対象流域の保全対象の状況について調査し、とりまとめる。

(5) 既存施設調査

受注者は、対象流域の既存施設について以下の調査を実施するものとする。

ア 資料収集整理

既成の治山施設台帳等により施設の分類・施設の諸元等を整理し、施設現況図を作成する。なお、他機関の施設の調査については設計図書によるものとする。

イ 現地調査とりまとめ

治山台帳等への未計上分の施設の諸元は、現地調査によりとりまとめるものとする。

(6) 流木の発生原因の調査

受注者は、流域現況調査結果を総合的に判断し、流木の発生原因を調査するものとする。

(7) 流木の発生場所・量・長さ・直径の調査

受注者は、現地調査、空中写真判読および過去の災害資料をもとに流木の発生原因を考慮して、対象流域における流木の発生場所、量、長さ、直径の調査を行うものとする。

(8) 総合検討

受注者は、調査の結果を踏まえ、技術的考察を加え総合的に評価するとともに、今後の課題、方針について記述するものとする。

(9) 照査

受注者は、共通編第1章第1-8条照査技術者及び照査の実施に基づき、照査を実施するものとする。

(10) 報告書作成

受注者は、業務の成果として、第1章第1-10条調査業務及び計画業務の成果に準じて報告書を作成する。

3 貸与資料

発注者が貸与する資料は下記を標準とする。

- (1) 地形図
- (2) 空中写真
- (3) 地形・地質、林相、荒廃状況、既往災害、保全対象、に関する文献・資料
- (4) 治山施設台帳、他機関の施設に関する資料
- (5) 航空レーザ測量成果
- (6) 業務に関連する既往調査報告書

第2-6条 流木対策計画

1 業務目的

流木対策計画は、流木対策調査の結果に基づいて、流木の流出による災害対策の検討を目的とする。

2 業務内容

(1) 計画準備

受注者は、業務の目的・主旨を把握したうえで、設計図書に示す業務内容を確認し、共通編第1章第1-12条業務計画書第2項に示す事項について業務計画書を作成し、調査職員に提出するものとする。

(2) 現地調査

受注者は、実施する業務の内容の把握・実施方針の確立を目的とし、流木対策計画に必要な事項について調査を行うものとする。

(3) 計画流木量の設定

受注者は、計画基準点に流出する流木の量、長さ、直径を検討するものとする。

(4) 流木による被害の推定

受注者は、計画規模の流木が流出した場合の保全対象の受ける被害を推定するものとする。

(5) 流木対策施設配置計画

受注者は、流木対策施設配置計画について以下の検討を行うものとする。

ア 基本事項検討

計画流量を合理的かつ効果的に処理するための対策施設について基本的事項を検討する。

イ 施設配置計画

既存治山施設による基本事項の検討結果に基づき、計画対策施設の位置、工種、規模を検討する。

ウ 対策優先度の検討

基本事項、施設配置計画の検討結果に基づき、流木の生産抑制・捕捉などの対策施設の対策優先度を検討する。

(6) 照査

受注者は、共通編第1章第1-8条照査技術者及び照査の実施に基づくほか、下記に示す事項を標準として照査を実施するものとする。

ア 計画流量等検討に際し、実施方針、現地の状況、既存資料等の確認を行い、その内容が適切であるか確認する。

イ 配置計画諸元、現地条件等の基本事項の整理が終了した段階で、基本事項の運用と手順を確認する。

ウ 基本事項、施設配置計画に基づき、対策優先度の検討結果についての妥当性の確認をする。

エ 全ての成果物についての正確性、適切性、整合性の確認をする。

(7) 総合検討

受注者は、流木対策調査および流木対策計画等の結果を踏まえ、総合的に検討を行うものとする。

(8) 報告書作成

受注者は、業務の成果として、第1章第1-10条調査業務及び計画業務の成果に準じて報告書を作成するものとする。

3 貸与資料

発注者が貸与する資料は下記を標準とする。

(1) 流木対策調査の成果物

(2) 地形図

(3) 空中写真

(4) 既往治山施設についての資料（治山施設台帳、位置図等）

(5) 航空レーザ測量成果

(6) 業務に関連する既往調査報告書

第2-7条 流木対策工予備設計

1 業務目的

流木対策工の予備設計業務は設計図書に基づく設計条件、地形図、地質資料、現地調査結果及び技術文献を確認し、施工性、経済性及び環境について技術的な検討を加え、流木対策工の基本諸元を決定することを目的とする。

2 業務内容

(1) 設計計画

受注者は、業務の目的・主旨を把握したうえで、設計図書に示す業務内容を確認し、共通編第1章第1-12条業務計画書第2項に示す事項について業務計画書を作成し、調査職員に提出するものとする。

(2) 現地踏査

受注者は、貸与資料を基に現地踏査を行い、計画予定地周辺の溪流の状況、溪流付近の植生や倒木の状況、河床材料の粒径、地形、地質、周辺構造物、保全対象との位置関係及び周辺の土地利用等を確認し予備設計に必要な現地状況を把握するものとする。

(3) 基本事項検討

受注者は、既存資料及び現地踏査結果及び溪流の流木対策計画を基に、予備設計に必要な基本事項の検討を行うものとする。

ア 地形・地質条件

受注者は、地形図、地質調査資料および現地踏査結果を基に地形、地盤強度、断層・地すべり等の地形・地質条件の確認、整理を行う。

イ 設計条件

受注者は、流木対策計画の結果に基づいて、流木・土石流諸元、計画流木量、設計定数等の検討を行い、設計条件を整理する。

ウ 工種・工法の検討

受注者は、地形・地質条件および設計条件を基に山腹崩壊や土石流の発生・流下に伴い発生する計画流木量を処理する工法（透過型・不透過型治山ダム、流木止め工）を検討するものとする。

エ 構造物の位置の検討

受注者は、地形・地質条件、設計条件、工種・工法の検討結果を基に構造物の位置を検討する。

オ 環境条件検討

環境の資料の検討・整理を行い、予備設計の基礎資料とする。

(4) 配置設計

受注者は、検討した基本事項に基づき、計画地点の地形、地質、施工性、経済性、維持管理の難易、環境ならびに設置位置（独立に設置、治山ダム本体工又は副ダムに設置）を考慮して構造、材料、高さ等を

変えた配置案を3案立案するものとする。

(5) 施設設計検討

受注者は、配置設計で立案した3案について設計計算を行い、施設設計を行うものとする。

ア 施設設計の範囲

流木対策工の設計範囲は、特記仕様書によるものとし、特記が無い場合は以下のとおりとする。

(ア) 流木発生抑制施設

(イ) 流木捕捉施設

イ 基本図面作成

受注者は、3案の配置設計に基づいて、一般構造図面を作成するものとする。

ウ 数量算出

受注者は、基本図面より主要工種の概算数量の算出を行うものとする。

エ 景観検討

受注者は、自然と地域に馴染んだ施設の検討を行うものとする。

(6) 概算工事費

受注者は、比較案それぞれに対し、第1章第1-11条設計業務の成果(5)に基づき概算工事費を算定するものとする。

(7) 最適案の選定

受注者は、比較3案に関する検討結果をまとめ、構造特性、施工性、経済性、環境等について得失及び問題点を記述し各比較案の評価を行い、調査職員と協議のうえ最適案を選定するものとする。

(8) 施工計画検討

受注者は、決定した最適案について、施工方法、施工順序を考慮し、概略の施工計画を作成するとともに、転流工の概略検討を行うものとする。

(9) 照査

受注者は、共通編第1章第1-8条照査技術者及び照査の実施に基づくほか、下記に示す事項を標準として照査を実施するものとする。

ア 基本事項の決定に際し、実施方針、現地の状況、既存資料等の確認を行い、その内容が適切であるか確認する。

イ 配置計画条件、現地条件等基本事項の整理が終了した段階で、基本事項の運用と手順を確認する。

ウ 基本事項に基づき、最適案を選定した結果についての妥当性を

確認する。

エ 全ての成果物について正確性、適切性、整合性の確認をする。

(10) 総合検討

受注者は、設計計画及び配置設計等を踏まえ施設設計について総合的な検討を行い、実施設計において解決すべき課題、留意事項について整理する。

(11) 報告書作成

受注者は、業務の成果として、第1章第1-11条設計業務の成果に準じて報告書を作成するものとする。

3 貸与資料

発注者が貸与する資料は下記を標準とする。

(1) 治山計画資料

ア 当該流域に関する治山調査資料

イ 治山施設配置計画検討資料

ウ 既往施設の計画諸元

(2) 測量調査資料

ア 地形図(縮尺 1/500~1/1,000)

イ 縦断図(縮尺縦 1/100~1/200, 横 1/500~1/1,000)

ウ 横断図(縮尺 1/100~1/200)

(3) 地質調査資料

ア 計画地点周辺の地質文献資料

イ 施設計画地点付近のボーリング調査資料

(4) その他資料

ア 自然環境調査資料

イ 社会環境調査資料

(5) 航空レーザ測量成果

(6) 業務に関連する既往調査報告書

第 2-8 条 流木対策工実施設計

1 業務目的

流木対策工実施設計は、予備設計で検討された施設の基本諸元、設計図書に示す設計条件及び実施設計に必要な測量調査資料、地質調査資料等に基づき流木対策工の実施設計を行い、経済的かつ合理的に工事費用の予定及び工事を実施するための資料を作成することを目的とする。

2 業務内容

(1) 設計計画

受注者は、業務の目的・主旨を把握したうえで、設計図書に示す業務内容を確認し、共通編第1章第1-12条業務計画書第2項に示す事項について業務計画書を作成し、調査職員に提出するものとする。

(2) 現地踏査

受注者は、貸与資料を基に現地踏査を行い、計画予定地の河床及び兩岸の地形、地質、隣接する構造物及び土地利用等を確認し実施設計に必要な現地状況を把握し、合わせて工事用道路、施工ヤード等の施工の観点から現地状況を把握し、整理するものとする。

(3) 基本事項決定

受注者は、流木対策工の計画条件を確認し、以下の検討を行い、実施設計に必要な基本事項の決定を行うものとする。

ア 地質条件

受注者は、地質調査資料及び現地踏査結果を基に、地形、地盤強度、断層、斜面崩壊地、地すべり等の地質条件の確認、整理を行うものとする。

イ 設計条件

受注者は、設計流量、流木・土石流諸元、発生流木諸元及び設計定数の整理、計算を行い、設計条件を決定するものとする。

ウ 環境条件

受注者は、環境の資料の確認、整理を行い、実施設計の基礎資料とするものとする。

(4) 施設設計

受注者は、設計図書に示す設計条件及び決定した基本事項に基づき実施設計を行うものとする。

ア 施設設計の範囲

流木対策工の設計範囲は、特記仕様書によるものとし、特記が無い場合は以下のとおりとする。

(ア) 流木発生抑制施設

(イ) 流木捕捉施設

イ 設計図の作成

受注者は、ア施設設計の範囲において、実施設計に必要な設計計算を行い、設計図を作成するものとする。

ウ 付帯施設の設計

設計図書に基づき、付属施設の設計を行うものとする。

エ 景観設計

受注者は、自然と地域に馴染んだ景観設計を行うものとする。

(5) 施工計画及び仮設構造物設計

ア 施工計画

受注者は、施工方法、施工順序を考慮し、掘削計画、現場内道路およびコンクリート打設計画の概略施工計画を立案するものとする。

なお、施工計画書には、環境対策等の設計と不可分な施工上の留意点について取りまとめ、記載するものとする。

イ 仮設構造物設計

受注者は、工事施工に必要な仮排水路の転流方法等の概略設計を行うものとする。

(6) 数量計算

受注者は、第1章第1-11条設計業務の成果(4)に従い数量計算を実施し、数量計算書を作成するものとする。

(7) 照査

受注者は、共通編第1章第1-8条照査技術者及び照査の実施に基づくほか、下記に示す事項を標準として照査を実施するものとする。

ア 基本事項決定時の実施方針、現地の状況、既存資料等の確認を行い、その内容が適切であるか確認する。

イ 設計条件、現地条件等の基本事項の整理が終了した段階で、基本事項の運用と手順を確認する。

ウ 実施設計に必要な設計細部条件の設計方針・設計手段及び全体一般図についてその妥当性を確認する。

エ 全ての成果物について正確性、適切性、及び整合性の確認をする。

(8) 総合検討

受注者は、施設設計について、総合的な検討を行うものとする。

(9) 報告書作成

受注者は、業務の成果として、第1章第1-11条設計業務の成果に準じて報告書を作成するものとする。

3 貸与資料

発注者が貸与する資料は下記を標準とする。

(1) 治山計画資料

ア 当該流域に関する治山調査資料

イ 治山施設配置計画検討資料

ウ 既往施設の計画諸元

エ 流木対策工予備設計資料

(2) 測量調査資料

- ア 地形図（縮尺 1/200～1/1,000）
 - イ 縦断図（縮尺縦 1/200，横 1/1,000）
 - ウ 横断図（縮尺 1/200）
 - エ 主要構造物横断図（縮尺 1/200）
 - オ 堆砂地等横断図（縮尺 1/200）
- (3) 地形調査資料
- ア 計画地点付近の地質調査資料
 - イ 計画地点付近のボーリング調査資料
 - ウ 主要構造物地質横断図
 - エ 基礎地盤の物性値調査資料
- (4) その他資料
- ア 自然環境調査資料
 - イ 社会環境調査資料

第3節 流路工

第2-9条 流路工実施設計

1 業務目的

流路工の実実施設計業務は、予備設計で検討された流路工の基本諸元により、設計図書に基づく設計条件を確認するとともに、工事に必要な詳細構造を設計し、経済的かつ合理的に工事の費用を予定するための資料を作成することを目的とする。

2 業務内容

(1) 設計計画

受注者は、業務の目的・主旨を把握したうえで、設計図書に示す業務内容を確認し、共通編第1章第1-12条業務計画書第2項に示す事項について業務計画書を作成し、調査職員に提出するものとする。

(2) 現地踏査

受注者は、貸与資料を基に現地踏査を行い、計画予定地周辺の溪流の状況、地形、地質、周辺構造物及び周辺の土地利用状況等を確認し、実施設計に必要な現地状況を把握するものとする。

(3) 基本事項決定

受注者は、予備設計等の貸与資料と設計図書に指示された事項に基づき、計画対象流量、計画縦断勾配、配置設計等設計諸元、流下断面、床固工・帯工の基本構造、地形地質条件及び環境条件に関する基本事項を決定するものとする。

(4) 施設設計

受注者は、設計図書に示す設計条件及び決定した基本事項に基づき実施設計を行うものとする。

ア 施設設計の範囲

流路工の設計範囲は、特記仕様書によるものとし、特記が無い場合は以下のとおりとする。

(ア) 床固工

(イ) 帯工

(ウ) 護岸工

(エ) 護床工

イ 設計図の作成

施設設計の範囲において、実施設計に必要な設計計算を行い、設計図を作成する。

ウ 付属施設設計排水工、取水工及び支川の取付工の設計を行う。

エ 景観設計

自然と地域に馴染んだ施設の設計を行う。

(5) 施工計画及び仮設構造物設計

ア 施工計画

受注者は、設計図書に基づき、施工方法、施工順序を考慮し、掘削計画、現場内道路、コンクリート打設計画の概略施工計画及び資材運搬方法を立案するものとする。

なお、施工計画書には、環境対策等の設計と不可分な施工上の留意点について取りまとめ、記載するものとする。

イ 仮設構造物設計

受注者は、設計図書に基づき、工事施工に必要な仮排水路等の転流工、資材運搬施設、安全施設等の概略設計を行うものとする。

(6) 数量計算

受注者は、第1章第1-11条設計業務の成果(4)に従い数量計算を実施し、数量計算書を作成するものとする。

(7) 照査

受注者は、共通編第1章第1-8条照査技術者及び照査の実施に基づき、照査を実施するものとする。なお、照査事項は第2-2条溪間工実施設計第2項の(7)に準ずるものとする。

(8) 総合検討

受注者は、施設設計について、総合的な検討を行うものとする。

(9) 報告書作成

受注者は、業務の成果として、第1章第1-11条設計業務の成果に準じて報告書を作成するものとする。

3 貸与資料

発注者が貸与する資料は下記を標準とする。

(1) 治山計画資料

ア 当該流域に関する治山調査資料

イ 治山施設配置計画検討資料

ウ 既往施設の計画諸元等

(2) 測量調査資料

ア 地形図（縮尺 1/200～1/1,000）

イ 河川縦断図（縮尺縦 1/200～横 1/1,000）

ウ 横断図（縮尺 1/100～1/200）

(3) 地質調査資料

施設計画地点付近の地質調査資料

(4) その他資料

ア 自然環境調査資料

イ 社会環境調査資料

第 2-10 条 成果物

受注者は、以下に示す成果物を作成し、共通編第 1 章第 1-18 条成果物の提出に従い 1 部納品するものとする。

1 治山ダム設計 A (治山ダム予備設計) の成果物

表 3-1 治山ダム設計 A (治山ダム予備設計) の成果物一覧

設計項目	成果物	縮尺	摘要
現地踏査	現地写真、ルートマップ 結果取りまとめ		
基本事項検討	(1) 地質条件検討 (2) 設計条件検討 (3) 環境条件検討		
配置設計	(1) 治山ダム等形式選定 (2) 比較案作成		
施設設計検討	(1) 本體工設計、設計計算、一般構造図面、概算数量 (2) 基礎工検討 (3) 景観検討		
概算工事費	概算工事費		
最適案の選定	比較案評価、最適案選定		
施工計画検討	(1) 施工計画検討 (2) 転流方法等の概算検討		
照査	照査報告		
総合検討	(1) 課題整理 (2) 今後の調査事項		
報告書作成	報告書		
予備設計図	位置図	1:2,500~1:50,000	
	平面図	1:500~1:1,000	
	縦断図	H=1:200~1:1,000 V=1:100~1:200	
	構造図	1:100~1:500	

2 治山ダム設計A（治山ダム詳細設計）の成果物

表3-2 治山ダム設計A（治山ダム詳細設計）の成果物一覧

設計項目	成果物	縮尺	摘要
現地踏査	現地写真、ルートマップ 結果取りまとめ		
基本事項決定	(1) 地質条件 (2) 設計条件 (3) 環境条件		
施設設計検討	(1) 設計計算書 (2) 付属構造物の検討 (3) 基礎工の検討 (4) 本體工設計、設計計算、設計図面作成 (5) 基礎工設計 (6) 景観設計		
施工計画及び仮設構造物設計	(1) 施工計画 (2) 仮設構造物設計		
数量計算	数量計算書		
照査	照査報告書		
総合検討	(1) 課題整理 (2) 今後の調査事項		
報告書作成	報告書		
実施設計図	(1) 全体図 ・位置図 ・平面図 ・縦断面図 ・堆砂地横断面図	1:2,500~1:50,000 1:500~1:1,000 H=1:200~1:1,000 V=1:100~1:200 1:100~1:200	
	(2) 構造図 ・構造図 ・付属構造物詳細図 ・横断面図 ・掘削横断面図 ・基礎工一般図	1:50~1:100 1:20~1:200 1:100~1:200 1:100~1:200 1:100~1:200	
	(3) 施工計画検討図 ・転流・水替え工法図 ・打設順序図 ・仮設工概略図	1:100~1:1,000 1:100~1:1,000 1:50~1:200	

3 治山ダム設計B実施設計の成果物

表3-3 治山ダム設計B実施設計の成果物

設計項目	成果物		縮尺	摘要
設計計画 現地踏査 基本事項検討 施設設計 設計説明書作成	設計説明書 現地踏査とりまとめ結果 現地写真			A4縦
施設設計	図面類	位置図	1/50,000	原則として国土地理院作成の地形図
		平面図	1/1,000以上	
		縦断面図	1/1,000以上	
		横断面図	1/1,000以上	
		構造図	1/100以上	
		掘削(床掘り)図	構造図と同縮尺	
		間詰及び埋戻し図	構造図と同縮尺	
		仮設図	監督職員と協議	
	その他図面	監督職員と協議		
数量計算	数量計算書			
	使用した理論、計算式、文献等			
	その他			特記仕様書による
照査	照査報告書			

4 流木対策調査

表3-4 流木対策調査成果物一覧の成果物

設計項目	成果物	縮尺	摘要
現地踏査	現地写真、ルートマップ 結果取りまとめ		
流域特性調査	地形・地質状況図	1:25,000～ 1:50,000	
	林相図	1:5,000～1:25,000	
	荒廃状況図	1:5,000～1:25,000	
	既往災害状況	1:5,000～1:25,000	
	サンプリング調査結果		
既存施設調査	既設現況図	1:5,000～1:25,000	
報告書作成	報告書		

5 流木対策計画

表3-5 流木対策計画成果物一覧

設計項目	成果物	縮尺	摘要
現地踏査	現地写真、ルートマップ 結果取りまとめ		
流木対策施設配置計画	流木対策施設配置計画図	1 : 5,000~1 : 25,000	
報告書作成	報告書		

6 流木対策工予備設計の成果物

表3-6 流木対策工予備設計の成果物一覧

設計項目	成果物	縮尺	摘要
報告書現地踏査	現地写真、ルートマップ 結果取りまとめ		
基本事項検討	(1)地形・地質条件 (2)設計条件 (3)工種・工法の検討 (4)構造物の位置の検討 (5)環境検討		
配置設計	(1)構造・材料・高さの検討 (2)配置案の検討		
施設設計検討	(1)設計計算 (2)基本図作成 (3)数量算出 (4)景観検討		
概算工事費	概算工事費		
最適案の選定	比較案評価、最適案選定		
施工計画検討	(1)施工計画の検討 (2)転流方法の概略検討		
照査	(1)照査報告書		
総合検討	(1)課題整理 (2)今後の調査項目		
報告書作成	報告書		
予備設計図面	(1)全体平面図	1 : 500~1 : 1,000	
	(2)全体縦断面図	縦 1 : 100~1 : 200 横 1 : 500~1 : 1,000	
	(3)標準構造図	1 : 50~1 : 200	

7 流木対策工実施設計の成果物

表 3-7 流木対策工実施設計の成果物一覧

設計項目	成果物	縮尺	摘要
報告書	現地写真、ルートマップ 結果取りまとめ		
基本事項検討	(1)基本事項の検討		
	(2)施設構造の検討		
施設設計検討	(1)付属構造物の検討		
	(2)基礎工の検討		
	(3)施工の検討		
	(4)各施設の安定検討		
施工計画概要書	(1)施工法の検討		
	(2)仮設計画の検討		
数量計算	数量計算書		
総合検討	(1)課題整理		
	(2)今後の解決事項		
基本図面	(1)位置図	1 : 2,500~1 : 50,000	
	(2)平面図	1 : 500~1 : 1,000	
	(3)縦断図	H=1 : 200~1 : 1,000 V=1 : 100~1 : 200	
	(4)横断図	1 : 50~1 : 200	
	(5)構造図	1 : 50~1 : 100	
	(6)施工計画図	1 : 100~1 : 1,000	

8 流路工実施設計

表 3-8 流路工実施設計の成果物一覧

設計項目	成果物	縮尺	摘要
報告書現地踏査	現地写真、ルートマップ 結果取りまとめ		
基本事項決定	(1)設計諸元 (2)計画断面 (3)床固工、帯工の基本構造 (4)地形地質条件・環境条件		
施設設計検討	(1)設計計算 (2)設計図作成 (3)護岸工付帯構造物設計 (4)景観設計		
施工計画及び仮設構造物設計	(1)施工計画 (2)仮設構造物設計		
数量計算書	数量計算書		
総合検討	(1)課題整理 (2)今後の解決事項		
報告書作成	報告書		
実施設計図	(1)位置図	1 : 2,500 ~ 1 : 50,000	
	(2)平面図	1 : 500 ~ 1 : 1,000	
	(3)縦断図	H=1 : 200 ~ 1 : 1,000 V=1 : 100 ~ 1 : 200	
	(4)横断図	1 : 100 ~ 1 : 200	
	(5)構造図	1 : 50 ~ 1 : 100	

9 流路工実施設計の成果物（簡略版）

表3-9 流路工実施設計の成果物（簡略版）一覧

設計項目	成果物	縮尺	摘要
流路工実施設計	設計説明書		A4版
	位置図（原則として国土地理院発行の地形図とする）	1/50,000 1/25,000	
	平面図	1/1,000 必要に応じ1/200～1/2,000	等高線の間隔は、2～10m
	縦断面図	水平1/1,000 垂直は溪床勾配1/10未満は水平の5倍、溪床勾配1/10以上は水平の2倍を標準とする。	
	横断面図	1/100 必要に応じ1/10～1/200	
	構造図	1/100又は1/200	
	詳細図	1/10～1/50	
	標準図	適宜	
	間詰図等	1/100又は1/200	数量計算
	掘削（床堀）図	1/100又は1/200	数量計算
	数量計算書又は計算図	適宜	C/D等による納品
	設計計算書		
	その他参考資料		

第4節 山腹工等

第2-11条 山腹工設計

1 設計内容

山腹工の設計は、次の各号によるものとする。

- (1) 現地調査
- (2) 基本事項の決定
- (3) 山腹工の設計

2 設計計画

受注者は、業務の目的・主旨を把握したうえで、設計図書に示す業務内容を確認し、共通編第1章第1-12条業務計画書第2項に示す事項について業務計画書を作成し、調査職員に提出するものとする。

3 現地調査

山腹工の工種、配置、構造、規格及び施工方法等の決定に必要な自然的特性、社会経済的條件の調査並びに資料収集を行うものとするが、治山全体計画がある場合は、現地確認を行うものとする。

4 基本事項の決定

現地調査の結果及び設計条件等に基づき、工種工法等の基本的事項を定め、基礎工・緑化工等各工種及び構造物の配置を決定するものとする。

5 山腹工の設計

山腹工の設計は、次の各号によるものとする。

(1) 施設計画

基本事項の決定に基づき、土留工、水路工、のり切工等の山腹工の工種、型式、規模、構造等を決定する。工事施工上必要な資材などの運搬方法等の仮設計画も含める。

(2) 安定計算

構造物の型式、規模等の決定に必要な安定計算を行う。

(3) 設計図作成

平面図（工種配置図を兼ねる）、構造図（詳細図等を含む）、縦断面図、横断面図等を作成する。簡易な構造物は、標準図、模式図等を作成する。

(4) 数量計算

工種別に構造物等の数量、建設に係る資材等を算出する。

(5) 照査

受注者は、共通編第1章第1-8条照査技術者及び照査の実施に基づき、照査を実施するものとする。

第2-12条 海岸防災林造成の設計

1 設計内容

海岸防災林造成の設計(防潮工を除く。)は、次の各号によるものとする。

(1) 現地調査

(2) 基本事項の決定

(3) 海岸防災林造成の設計

2 設計計画

受注者は、業務の目的・主旨を把握したうえで、設計図書に示す業務内容を確認し、共通編第1章第1-12条業務計画書第2項に示す事項について業務計画書を作成し、調査職員に提出するものとする。

3 現地調査

海岸防災林造成の種類、各構造物の位置、高さ、型式、構造、規格及び施工方法等の決定に必要な自然的特性、社会経済的条件の調査並びに資料収集を行うものとするが、治山全体計画がある場合は、現地確認を行うものとする。

4 基本事項の決定

現地調査の結果及び設計条件等に基づき、工種工法等の基本的事項を定め、各工種及び構造物等の配置を決定する。

5 海岸防災林造成の設計

海岸防災林造成の設計(防潮工を除く。)は、次の各号によるものとする。

(1) 設計計画

基本事項の決定に基づき、砂丘造成、森林造成の工種を決定する。設計図書に基づき、工事施工に必要な仮排水、資材運搬施設、安全施設等の概略設計を行うものとする。

(2) 設計図作成

平面図、縦断面図、構造図(詳細図等を含む)、横断面図等を作成する。

(3) 数量計算

工種別に構造物等の数量、建設に係る資材等を算出する。

(4) 照査

受注者は、共通編第1章第1-8条照査技術者及び照査の実施に基づき、照査を実施するものとする。

第2-13条 防風林造成の設計

1 設計内容

防風林造成の設計は、次の各号によるものとする。

(1) 現地調査

(2) 基本事項の決定

(3) 防風林造成の設計

2 設計計画

受注者は、業務の目的・主旨を把握したうえで、設計図書に示す業務内容を確認し、共通編第1章第1-12条業務計画書第2項に示す事項について業務計画書を作成し、調査職員に提出するものとする。

3 現地調査

防風林造成の適用工種及び林帯の配置、間隔、幅、植栽樹種等及び施工方法等の決定に必要な自然的特性、社会経済的条件の調査並びに資料収集を行うものとするが、治山全体計画がある場合は、現地確認を行う。

4 基本事項の決定

現地調査の結果及び設計条件等に基づき、防風林造成の適用工種及び造成する林帯の配置、間隔、幅、植栽樹種等及び施工方法等を決定するものとする。

5 防風林造成の設計

防風林造成の設計は、次の各号により行うものとする。

- (1) 施設計画
基本事項の決定に基づき、防風林造成の適用工種及び林帯の配置、間隔等を決定する。
- (2) 安定計算
防風工の種類、型式等の決定に必要な安定計算を行う。
- (3) 設計図作成
平面図、構造図、縦断面図、横断面図等を作成する。
- (4) 数量計算
工種別に構造物等の数量、建設に係る資材等を算出する。
- (5) 照査
受注者は、共通編第1章第1-8条照査技術者及び照査の実施に基づき、照査を実施するものとする。

第2-14条 なだれ防止林造成の設計

- 1 設計内容
なだれ防止林造成の設計は、次の各号によるものとする。
 - (1) 現地調査
 - (2) 基本事項の決定
 - (3) なだれ防止林造成の設計
- 2 設計計画
受注者は、業務の目的・主旨を把握したうえで、設計図書に示す業務内容を確認し、共通編第1章第1-12条業務計画書第2項に示す事項について業務計画書を作成し、調査職員に提出するものとする。
- 3 現地調査
なだれ防止林造成の適用工種及び各構造物の配置、高さ、種別、構造、規模等及び施工方法等の決定に必要な自然的特性、社会経済的条件の調査並びに資料収集を行うものとするが、治山全体計画がある場合は、現地確認を行うものとする。
- 4 基本事項の決定
現地調査の結果及び設計条件等に基づき、なだれ防止林造成施設の適用工種及び構造物の配置、高さ、種別、構造、規模等及び施工方法等を決定するものとする。
- 5 なだれ防止林造成の設計
なだれ防止林造成の設計は、次の各号によるものとする。
 - (1) 施設計画

基本事項の決定に基づき、なだれ防止林造成の適用工種及び構造物の配置、高さ、種別、構造、規模並びに林帯の配置等を決定する。工事施工上必要な資材などの運搬方法等の仮設計画も含める。

(2) 安定計算

なだれ防護擁壁等の種類、形式等の決定に必要な安定計算を行う。

(3) 設計図作成

平面図、構造図、縦断面図、横断面図等を作成するものとし、複雑な構造物は、細部構造がわかる構造詳細図を別途作成する。

(4) 数量計算

工種別に構造物等の数量、建設に係る資材等を算出する。

(5) 照査

受注者は、共通編第1章第1-8条照査技術者及び照査の実施に基づき、照査を実施するものとする。

第2-15条 土砂流出防止林造成の設計

1 設計内容

土砂流出防止林造成の設計は、次の各号によるものとする。

(1) 現地調査

(2) 基本事項の決定

(3) 土砂流出防止林造成の設計

2 設計計画

受注者は、業務の目的・主旨を把握したうえで、設計図書に示す業務内容を確認し、共通編第1章第1-12条業務計画書第2項に示す事項について業務計画書を作成し、調査職員に提出するものとする。

3 現地調査

土砂流出防止林造成の工種、植栽樹種及び施工方法等の決定に必要な自然的特性、社会経済的條件の調査並びに資料収集を行うものとするが、治山全体計画がある場合は、現地確認を行うものとする。

4 基本事項の決定

現地調査の結果及び設計条件等に基づき、土砂流出防止林造成の工種及び植栽樹種及び施工方法等を決定するものとする。

5 土砂流出防止林造成の設計

土砂流出防止林造成の設計は、次の各号により行うものとする。

(1) 施設計画

基本事項の決定に基づき、土砂流出防止林造成の工種及び植栽樹種

等を決定する。

(2) 設計図作成

平面図（施業平面図）、縦断面図、横断面図、構造図等を作成し、簡易な構造物は、標準図、模式図等を作成する。

(3) 数量計算

植栽の面積、数量、構造物の数量、設置に係る資材等の根拠を明確にして算出する。

(4) 照査

受注者は、共通編第1章第1-8条照査技術者及び照査の実施に基づき、照査を実施するものとする。

第2-16条 保安林整備の設計

1 設計内容

土保安林整備の設計は、次の各号によるものとする。

(1) 現地調査

(2) 基本事項の決定

(3) 保安林整備の設計

2 設計計画

受注者は、業務の目的・主旨を把握したうえで、設計図書に示す業務内容を確認し、共通編第1章第1-12条業務計画書第2項に示す事項について業務計画書を作成し、調査職員に提出するものとする。

3 現地調査

保安林整備の森林造成及び造成後の保育等の具体的施業方法等の決定に必要な自然的特性、社会経済的条件の調査並びに資料収集を行うものとするが、治山全体計画がある場合は、現地確認を行うものとする。

4 基本事項の決定

現地調査の結果及び設計条件等に基づき、森林造成及び保育等の具体的施業方法を決定するものとする。

5 保安林整備の設計

保安林整備の設計は、次の各号によるものとする。

(1) 施設計画

基本事項の決定に基づき、森林造成及び保育の工種、数量等を決定する。

(2) 設計図作成

平面図（施業平面図）、縦断面図、横断面図、構造図等を作成し、簡

易な構造物は、標準図、模式図等を作成する。

(3) 数量計算

植栽準備工、植生導入工の作業種別面積、数量、構造図物の数量、設置に係る資材等の根拠を明確にして算出する。

(4) 照査

受注者は、共通編第1章第1-8条照査技術者及び照査の実施に基づき、照査を実施するものとする。

第2-17条 保安林管理道の設計

第5章 林道設計に準ずる。

第2-18条 水土保持山等の設計

1 設計計画

受注者は、業務の目的・主旨を把握したうえで、設計図書に示す業務内容を確認し、共通編第1章第1-12条業務計画書第2項に示す事項について業務計画書を作成し、調査職員に提出するものとする。

2 水土保持山等の設計

水土保持山等の設計は、次の各号によるものとする。

(1) 施設計画

基本事項の決定に基づき、溪間工の位置、型式、規模、構造及び山腹工の工種等並びに森林造成、保育の工種等を決定する。工事施工上必要な仮締切、廻排水、安全設備及び運搬方法等の仮設計画も含める。

(2) 安定計算

構造物の型式、規模等の決定に必要な安定計算を行う。

(3) 設計図作成

平面図、工種配置図、構造図、横断面図等を作成し、複雑な構造物は細部構造がわかる構造詳細図を、山腹緑化工等の簡易な構造物は標準図、模式図等を作成する。

(4) 数量計算

工種別に構造物等の数量、建設に係る資材等を算出する。

(5) 照査

受注者は、共通編第1章第1-8条照査技術者及び照査の実施に基づき、照査を実施するものとする。

第2-19条 成果物

受注者は、以下に示す成果物を作成し、共通編第1章第1-18条成果物の提出に従い1部納品するものとする。

1 山腹工等設計の成果物

表 3-10 山腹工設計の成果物一覧

設計項目	成果物	縮尺	摘要
山腹工 海岸防災林造成 防風林造成 なだれ防止林造成 土砂流出防止林造成 保安林整備	設計説明書		A 4 版
	位置図（原則として国土 地理院発行の地形図とする）	1/50,000 1/25,000	
	平面図	1/1,000 必要に応じて1/200～ 1/2000	等高線の間隔は、 2～10m
	植栽計画図等	適宜	
	縦断面図	水平、垂直1/1000	
	横断面図	1/100	必要に応じて1/10 ～1/200
	構造図	1/100又は1/200	
	詳細図	1/10～1/50	
	標準図	適宜	
	定規図	適宜	
	模式図等	適宜	
	間詰図等	1/100又は1/200	数量計算
	掘削（床堀）図	1/100又は1/200	数量計算
	数量計算書又は計算図	適宜	C D等による納品
設計計算書			
	その他参考資料		写真その他（設計 説明書・設計計算 書等の補足説明資 料等）

2 水土保全治山等の成果品

治山ダム設計B実施設計（表 3 - 3 治山ダム設計B実施設計成果物一
覧）及び山腹工設計（表 3 -10 山腹工等設計の成果物一覧）に準ずる。

第 5 節 地すべり防止工

第 2-20 条 設計計画

受注者は、業務の目的・主旨を把握したうえで、設計図書に示す業務
内容を確認し、共通編第 1 章第 1-12 条業務計画書第 2 項に示す事項に
ついて業務計画書を作成し、調査職員に提出するものとする。

第 2-21 条 地すべり防止工の位置決定

地すべり防止工事の設計に当たっては、次の各号を現地確認し、防止
工の位置等を決定するものとする。

- (1) 立木、亀裂の分布、崩壊地形などの自然条件
- (2) 既設構造物、電柱等の施工支障物件の有無
- (3) 施工機械の現地での適性、搬入、仮設条件
- (4) 周囲の自然、社会環境、景観及び地域住民への影響

第 2-22 条 抑制工の設計

1 浸透防止工の設計

浸透防止工の設計は、次の各号によるものとする。

(1) 設計計画

地すべりの状況（亀裂の分布、移動状況等）に応じて、水密性を有し、柔軟かつ早急に対応できる工法を選定する。

(2) 設計図作成

平面図上に計画位置を図示し、必要に応じて縦断面図、横断面図、標準図等を作成する。

(3) 数量計算

数量計算は延長数量を基本とし、土工が必要となる場合には土量計算を行う。

2 水路工の設計

水路工の設計は、次の各号によるものとする。

(1) 設計計画

地すべり防止工事計画に基づき、水路工の材質、平面形、縦断形及び断面等を決定する。

(2) 断面計算

水路工の断面は、現況水量及び暗渠工、ボーリング暗渠工、集水井、排水トンネルからの排水量に対して、十分な断面を確保する。

(3) 設計図作成

平面図、縦断面図、横断面図、構造図、標準図等を作成し、水路に設置する柵等は別途構造図を作成する。

(4) 数量計算

数量計算は、水路工の路線ごと、断面の違いごとに延長、土工数量を算出する。

3 流路工の設計

流路工の設計は、次の各号によるものとする。

(1) 設計計画

地すべり防止工事計画に基づき、帯工、落差工及び流路の平面形、縦断形、材質及び断面等を決定する。

(2) 断面計算

流路工の断面は、現況水量又は確率雨量計算によって求められる水量に対して、十分な断面を確保する。

(3) 設計図作成

平面図、縦断面図、横断面図、構造図、標準図等を作成する。

(4) 数量計算

数量計算は、帯工、落差工、護岸工及び底張等構造物ごとの数量、掘削土量等を算出する。

4 暗渠工の設計

暗渠工の設計は、次の各号によるものとする。

(1) 設計計画

地すべり防止工事計画に基づき、暗渠工の平面形、縦断形及び材質等の決定をする。

(2) 設計図作成

平面図、構造図、標準図等を作成する。

(3) 数量計算

数量計算は、暗渠工の路線ごとに、断面の違いに応じて延長、土工数量を算出する。

5 ボーリング暗渠工の設計

ボーリング暗渠工の設計は、次の各号によるものとする。

(1) 設計計画

地すべり防止工事計画に基づき、ボーリング暗渠工の施工位置、施工間隔、施工箇所数等を決定する。

(2) 設計図作成

平面図、施工地点ごとの展開図、断面図、孔口保護の構造図等を作成する。

(3) 数量計算

数量計算は、設置箇所ごとにボーリング掘削延長、保孔管延長、土工量及び孔口構造物の数量等を算出する。

(4) 仮設工

必要に応じて、工事施工上必要な足場、仮設道路等を設計する。

6 集水井工の設計

(1) 集水井工の設計は、次の各号によるものとする。

ア 集水井の構造・設計

イ 集水ボーリング工の設計

ウ 排水ボーリング工の設計

(2) 集水井の構造・設計

集水井の構造・設計は、次の各号によるものとする。

ア 設計計画

地すべり防止工事計画に基づき、集水井の位置、深さ、規模、材質、構造等を決定する。

イ 構造計算

集水井に用いる土留材の仕様は、ライナープレートを標準とし、作用する土圧に対して十分に安全となるように、原則として構造計算によって算出する。

(3) 設計図作成

平面図、配置図、断面図、構造図、標準図、縦断面図及び横断面図等を作成し、必要に応じて各部の詳細構造図を作成するもの。

(4) 数量計算

数量計算は、材料種別ごとに使用数量、土工数量等を算出する。

(5) 仮設工

必要に応じて、工事施工上必要な仮設道路、安全施設及び運搬方法等を設計する。

7 集水ボーリング工の設計

集水ボーリング工の設計は、次の各号によるものとする。

(1) 設計計画

地すべり防止工事計画に基づき、集水ボーリングの施工深度、施工間隔、仕様等を決定する。

(2) 設計図作成

平面図、施工地点ごとの展開図、断面図、標準図等を作成する。

(3) 数量計算

数量計算は、地点ごとにボーリング掘削延長、保孔管延長等を算出する。

(4) 仮設工

必要に応じて、工事施工上必要な足場等を設計する。

8 排水ボーリング工の設計

排水ボーリング工の設計は、次の各号によるものとする。

(1) 設計計画

地すべり防止工事計画に基づき、排水ボーリングの施工深度、延長、仕様等を決定する。

(2) 流量計算

排水ボーリングの管径は、根拠を持って決定する。

- (3) 設計図作成
平面図、縦断面図、標準図等を作成する。
- (4) 数量計算
数量計算は、排水ボーリングの掘削延長、排水管延長等を算出する。
- (5) 仮設工
前条第4号に準ずる。

9 排水トンネル工の設計

- (1) 排水トンネル工の設計は、次の各号によるものとする。
 - ア 排水トンネルの設計
 - イ 集水ボーリング工の設計
- (2) 排水トンネルの構造・設計は、次の各号によるものとする。
 - ア 設計計画
地すべり防止工事計画に基づき、排水トンネルの路線計画、坑口位置、縦断勾配、断面形状、支保・履工、構造等を決定する。
 - イ 構造計算
支保・履工の仕様は、地質（地山）の状態を考慮した上で、土圧計算を行い決定する。

- (3) 設計図作成
平面図、配置図、構造図、標準断面図等を作成し、必要に応じて各部の詳細構造図を作成する。
- (4) 数量計算
材料種別ごとの使用数量、地質ごとの掘削土量等を算出する。
- (5) 仮設工
必要に応じて、工事施工上必要な仮設道路、排水設備、安全施設、坑内設備及び運搬方法等を設計する。

10 集水ボーリング工の設計

- 排水トンネル内からの集水ボーリングの設計は、次の各号によるものとする。
 - (1) 設計計画
地すべり防止工事計画に基づき、集水ボーリングの施工位置、施工間隔、配列等の仕様を決定する。
 - (2) 設計図作成
平面図、ボーリング箇所ごとの展開図、断面図、標準図等を作成する。
 - (3) 数量計算
数量計算は、ボーリング箇所ごとにボーリング掘削延長、保孔管延長等を算出する。

(4) 仮設工

必要に応じて、工事施工上必要な坑内設備、安全施設等を設計する。

11 排土工の設計

排土工の設計は、次の各号によるものとする。

(1) 設計計画

地すべり防止工事計画に基づき、排土区域及び排土深さ、切土法面の勾配及び保護工等を決定する。

(2) 安定計算

最も効果的な切土範囲及び切土深さを安定計算により決定する。また、排土区域背後の地すべりや法面の安定計算を行い、新たな地すべりや斜面崩壊を助長しないことを確認する。

(3) 設計図作成

平面図、排土区域内の横断面図等を作成し、横断面図は詳細な土量計算が行える断面数とする。必要に応じて法面保護工の構造図、標準図等を作成する。

(4) 数量計算

数量計算は、切土量、法面保護工等の数量を算出する。

(5) 仮設工

必要に応じて、工事施工上必要な仮設道路、仮排水、安全施設及び運搬方法を設計する。

12 押え盛土工の設計

押え盛土工の設計は、次の各号によるものとする。

(1) 設計計画

地すべり防止工事計画に基づき、盛土範囲及び盛土厚さ、法面勾配及び保護工等を決定する。

(2) 安定計算

最も効果的な盛土範囲及び盛土厚さを、安定計算により決定する。また、盛土基礎地盤を含む盛土の安定計算を行い、新たな地すべりや斜面崩壊を助長しないことを確認する。

(3) 設計図作成

平面図、盛土区域内の横断面図等を作成し、横断面図は詳細な土量計算が行える断面数とする。必要に応じて法面保護工の構造図、標準図等を作成する。

(4) 数量計算

数量計算は、盛土量、法面保護工等の数量を算出するものとする。

(5) 仮設工

前条第5号に準ずる。

13 ガス排除工の設計

ガス排除工の設計は、次の各号によるものとする。

(1) 設計計画

地すべり防止工事計画に基づき、原則としてボーリングにより地すべりに作用する有害ガスを排除することとし、その仕様を決定する。

(2) 設計図作成

平面図、縦断面図、横断面図、標準図等を作成し、必要に応じて孔口保護工の構造図等を作成する。

(3) 数量計算

数量計算は、ボーリングの掘削延長、排気管の延長等を算出する。

(4) 仮設工

必要に応じて、工事施工上必要な足場、仮設道路等を設計する。

第2-23条 抑止工の設計

1 杭工の設計

杭工の設計は、次の各号によるものとする。

(1) 設計計画

地すべり防止工事計画に基づき、杭工の施工位置、杭長、規格、構造、間隔及び配列、施工方法等を決定する。

(2) 安定検討

杭工に発生するせん断力、曲げモーメント、たわみ及び杭周辺地盤の破壊に対する安全性を、適切な設計式により検討・確認する。

(3) 設計図作成

平面図、縦断面図、施工横断面図、構造図等を作成する。

(4) 数量計算

数量計算は、ボーリングの掘削延長、杭材の延長（または重量）、中詰め及び外周充填量、切り盛り土量等を算出する。

(5) 仮設工

必要に応じて、工事施工上必要な整地工、足場、安全設備、仮設道路及び運搬方法等を設計する。

2 シャフト工の設計

シャフト工の設計は、次の各号によるものとする。

(1) 設計計画

地すべり防止工事計画に基づき、施工位置、杭長、規格、構造、間隔及び配列、施工方法等を決定する。

(2) 安定検討

シャフト工の曲げ耐力、せん断耐力、付着耐力、不動層への根入れ長、周辺地盤の破壊に対する安全性を、適切な設計式により検討・確認する。また、土圧に対する土留め材の構造計算を行う。

(3) 設計図作成

平面図、縦断面図、施工横断面図、構造図、鉄筋配筋図等を作成する。

(4) 数量計算

数量計算は、土留め材及び鉄筋の数量、中詰め及び外周充填量、掘削土量、切り盛り土量等を算出する。

(5) 仮設工

必要に応じて、工事施工上必要な整地工、安全設備、仮設道路及び運搬方法を設計する

3 アンカー工の設計

アンカー工の設計は、次の各号によるものとする。

(1) 設計計画

地すべり防止工事計画に基づき、施工位置、打設角度、配列、型式、受圧板、構造及び施工方法等を決定する。

(2) 安定計算

地すべりの滑動力による引抜作用に対する安全性を確認する。また、受圧板支持地盤の沈下、受圧板の曲げ破壊及び押し抜きせん断破壊に対する安全性を確認する。

(3) 設計図作成

平面図、縦断面図、横断面図、構造図、標準図等を作成する。

(4) 数量計算

数量計算は、ボーリング掘削長、アンカーの各種材料、グラウト量、受圧板の数量（鉄筋、コンクリート等）、土工数量等を算出する。

(5) 仮設工

必要に応じて、工事施工上必要な仮設道路、足場、安全設備及び運搬方法を設計する。

第 2-24 条 治山ダム工等の設計

第 2-2 条 溪間工実施設計に準ずる。

第 2-25 条 土留工等の設計

第 2-9 条 山腹工設計に準ずる。

第 2-26 条 照査

受注者は、共通編第 1 章第 1-8 条照査技術者及び照査の実施に基づき、照査を実施するものとする。

第 2-27 条 報告書作成

- (1) 受注者は、業務の成果として、第 1 章第 1-11 条設計業務の成果に準じて報告書を作成するものとする。
- (2) 受注者は、以下に示す成果物を作成し、共通編第 1 章第 1-18 条成果物の提出に従い 1 部納品するものとする。

第3章 治山計画作成等業務

第1節 山地治山等調査

第3-1条 山地治山等調査

- 1 山地治山等調査は、事業の目的及び対象区域の現況等に応じて、次の各号の内容について調査を行うものとする。
 - (1) 山地治山事業
山地治山事業は、荒廃地の復旧整備、荒廃危険地の崩壊等の予防を目的として、治山施設の適切な配置と森林整備により、災害の防止又は軽減、水源かん養を図るために必要な調査を行うものとする。
 - (2) 防災林造成事業
防災林造成事業は、なだれの危険防止、土砂の流出及び崩壊の防備、飛砂、潮害、風害又は霧害の防備を目的として、森林の造成及び整備を図るために必要な調査を行うものとする。
 - (3) 共生保安林整備事業
共生保安林整備事業は、市街地若しくは集落又は主要公共施設の周辺に存する森林の造成・改良・整備、自然環境の優れた地域等における森林の景観、生態系等に配慮した総合的な整備を図るために必要な調査を行うものとする。
 - (4) 水源地域整備事業
水源地域整備事業は、水資源の確保と国土の保全等を目的として、重要な水源地域、奥地水源地域等の荒廃地や荒廃森林における復旧整備を実施するために必要な調査を行うものとする。
 - (5) 保安林整備事業
保安林整備事業は、保安林及び治山事業施行地の森林の改良整備、保育、保安林の買入に必要な調査を行うものとする。
 - (6) 保安林管理道整備事業
保安林管理道整備事業は、治山事業の計画的かつ効率的な実施及び保安林の適正な維持管理を目的として、保安林管理道の開設・改良に必要な調査を行うものとする。
 - (7) その他の事業
その他の事業は、前(1)から(6)のうち、類似するいずれかの事業に準じて調査を行うものとする。
- 2 (1)から(5)及び(7)に示す事業の具体的な調査項目は、表4-1に示す内容を標準とし、事業の目的及び対象地区の現況等に応じて適宜増減する

ことができるものとするが、調査項目の選択は設計図書又は調査職員の指示によるものとする。

- 3 (6)示す事業の具体的な調査項目は、第6章林道全体計画調査に準じて調査を行うものとする。

表4-1 事業別調査項目選定表

調査項目	事業体系	山地治山			防災林造成			共生 保安 林整 備	水源 地域 整備	保安 林整 備	
	事業名	復旧 治山	予防 治山	水土 保全 治山	なだ れ防 止林 造成	土砂 流出 防止 林造 成	海岸 防災 林造 成	防風 林造 成	共生 保安 林整 備	水源 地域 整備	保安 林整 備
予備調査		○	○	○	○	○	○	○	○	○	○
現地調査		○	○	○	○	○	○	○	○	○	○
地形・地質・土壌等調査		○	○	○	○	○	○	○	○	○	○
海象・漂砂調査							○				
林況、植生調査		○	○	○	○	○	○	○	○	○	○
気象調査		○	○	○	○	○	○	○	○	○	○
水文調査		○	○	○						○	
荒廃現況調査		○	○	○		○			○	○	
荒廃危険地調査		○	○	○		○			○	○	
荒廃森林調査		○	○	○	○	○	○	○	○	○	○
海岸荒廃現況調査							○				
風害調査								○			○
なだれ調査					○						
火山特性調査		○	○	○						○	
環境調査		○	○	○	○	○	○	○	○	○	○
社会的 特性 調査	既往災害及び法令・規制等 調査	○	○	○	○	○	○	○	○	○	○
	保全対象調査	○	○	○	○	○	○	○	○	○	○
	防災施設等調査	○	○	○	○	○	○	○	○	○	○
総合検討及び基本方針の策定		○	○	○	○	○	○	○	○	○	○
全体 計画 の 作成	基本事項の策定	○	○	○	○	○	○	○	○	○	○
	施設等整備計画	○	○	○	○	○	○	○	○	○	○
	森林整備計画	○	○	○	○	○	○	○	○	○	○
	管理道等整備計画	○	○	○					○	○	○
	災害予知施設等の計画	○	○	○							
	事業量の算定	○	○	○	○	○	○	○	○	○	○

第 3-2 条 予備調査

予備調査は、地形図、地質図、空中写真、気象観測資料、森林調査簿等及び植生図、調査・研究等の既存資料を用いて、当該地域の自然的特性、荒廃現況等の概略を把握するものとする。

第 3-3 条 現地調査

現地踏査は、調査区域の地形・地質・土壌、荒廃現況、林況・植生等、流域の防災施設及び既往の災害実態等の概況を調査するものとする。

第 3-4 条 地形・地質・土壌等調査

地形・地質・土壌等調査は、事業対象地の地形、土質、地質及び土壌の特性について次の各号により調査を行うものとする。また、調査職員の指示により、地質・土質・地すべり調査業務共通仕様書第 3 編第 1 章地質調査業務及び、第 6 章地形・地表地質踏査に示す調査を行い、資料を補完する。

1 地形調査

(1) 山地治山等

調査対象地域の高度分布、起伏量、谷密度、傾斜、断面形、方位等の地形特性を現地調査し、資料の確認・補正を行う。

(2) なだれ防止林造成

調査区域の標高、方位、傾斜、形状、保全対象の位置等の地形特性を現地調査し、資料の確認・補正を行う。

(3) 土砂流出防止林造成

調査区域の標高、方位、傾斜等の地形特性を現地調査し、資料の確認・補正を行うものとする。

(4) 海岸防災林造成

調査対象地及びその周辺の陸上地形を現地調査し、また、必要な場合は調査職員の指示により海底地形を調査し、資料の確認・補正を行う。

(5) 防風林造成

調査対象地及びその周辺の地形、地物、土地の利用状況等の地形特性を現地調査し、資料の確認・補正を行う。

2 土質、地質調査

(1) 山地治山等

調査対象地域の土質及び地質の特性を現地調査し、資料の確認・補正を行う。

(2) なだれ防止林造成

山地治山等に準ずるが、なだれ発生地では、積雪の移動による地表の侵食あるいは露頭する基岩の擦痕、運ばれた土石の堆積地等を把握し、なだれ発生箇所及び規模等の資料の確認・補正を行う。

(3) 土砂流出防止林造成

山地治山等に準ずるが、植栽樹種の選定、侵食等に対する対策を検討するため調査対象地並びにその周辺の土壌、土質及び地質の特性を把握し、資料の確認・補正を行う。

(4) 海岸防災林造成

山地治山等に準ずるが、軟弱土層の分布する汀線付近では、構造物の沈下・破壊の生ずるおそれがあるので、地質特性を把握するため、調査職員の指示によりボーリング等による精査を行い、資料の確認・補正を行う。

(5) 防風林造成

山地治山等に準ずるが、造成地は一般に平坦地が多く、局部的に地下水の高い箇所が見られることに留意して、資料の確認・補正を行う。

3 土壌調査

(1) 山地治山等

調査対象地域の土壌の成因、形態及び物理的、化学的性質を現地調査し、資料の確認・補正を行う。

(2) 海岸防災林造成

山地治山等に準ずるが、植栽導入する場合は、砂の粒径、塩分含有量等について調査する。

(3) 防風林造成

山地治山等に準ずるが、防風施設等の構造等を決定する場合は、粒径、密度、含水率等を把握し、風食発生の限界風速を調査する。

第3-5条 海象・漂砂調査

海象・漂砂調査は、調査対象地並びにその周辺の潮位・波浪の状況、流況及び漂砂等について、次の各号により調査を行うものとする。

(1) 潮位調査

実測値及び推定値に基づいて、潮汐、高潮、津波による潮位、セイシュ、副振動等の状況等を調査する。

(2) 波浪調査

既存の資料及び現地調査に基づいて波高、波長、波の周期、波向、波形勾配、再現期間等を把握する。

(3) 流況・漂砂調査

調査地海岸に影響を及ぼす卓越流の流向、流速、漂砂を調査する。

第 3-6 条 林況、植生調査

林況、植生調査は、事業対象地及びその周辺の林分の種類、林齢、樹高、胸高直径、樹冠、疎密度等のほか、下層植生の種類、成育状況等を調査し、林相図、植生図等を作成するものとする。必要な場合は、設計図書又は調査職員の指示に基づき、第 3-41 条 森林調査による植被率・被度・優先度・群度の把握、樹幹解析や成長錐等を用いた追加調査を行って資料を補完する。

第 3-7 条 気象調査

気象調査は、事業対象地及びその周辺を対象に、最寄りの気象観測所に設けられた観測施設の記録により、降水量・気温・降雪量・風等の気象特性の調査を行うものとする。必要な場合は、設計図書又は調査職員の指示に基づき、第 3-43 条 現地における気象調査を行って資料の補完を行う。

第 3-8 条 水文調査

水文調査は、既存の水文資料の収集整理などを通じて事業対象流域の水文量を把握し、N年確率雨量、計画施設箇所における最大洪水流量及び流下可能流量等を算出するものとし、次の各号により調査を行うものとする。

(1) 確率水文量計算

調査地の最寄り気象観測所等における降水量、洪水流量などの極値データを収集し、当該地域の確率水文量を算出する。

(2) 流出解析

流出解析の方法は、洪水流出解析と長期流出解析があるが、流域の特性を勘案して調査目的に見合った解析方法を選定する。

(3) 洪水流出量の計算

洪水時の流出量は、適切な計算モデルによって推定するものとするが、原則として合理式法により最大洪水流量を算出する。

(4) 流量調査

必要に応じて、設計図書又は調査職員の指示に基づき、第 3-44 条 流量調査を実施する。

第 3-9 条 荒廃現況調査

荒廃現況調査は、調査対象地域の荒廃現象について、現地踏査を主体に、空中写真の判読結果と対比するなどして、対策工の必要性・工法の概略を把握し、荒廃現況図を作成する。なお、整備目標を立案するため、調査対象地域及びその周辺地域について、次の各号により調査を行うものとする。

(1) 侵食量調査

溪流に設けられたダム施工年度とその堆砂量から侵食量を推定する。また、必要に応じて設計図書又は調査職員の指示により、観測期間を定めたピンによる斜面侵食・堆砂量の把握、斜面下部に流出土砂を受け取る箱を設置、USLE 法による侵食量予測計算を行って侵食量を予測する。

(2) 崩壊地調査

ポール及びメートル縄等による実測調査及び空中写真等から作成する地図情報等の読み取りにより、崩壊地の分布、特性等を把握するため、次の調査を行う。

ア 崩壊地分布調査

0.01ha 以上の崩壊地の面積、崩壊地箇所数等の状況を把握し、当該地域面積あるいは単位面積当たりの崩壊面積・箇所数を算出する。

イ 要因調査

地形・地質等、崩壊地発生の素因及び降雨・地震等の誘因を把握する。

ウ 動態調査

(ア) 山腹斜面の土層が現に活動しているか又は活動するおそれがある場合に、設計図書又は調査職員の指示により、地表移動標及びひずみ計等の設置観測を行い、地表又は土層中の変位量を把握する。

(イ) 調査は、第 1 編第 6 章地すべり調査に準じて行う。

エ 形態調査

崩壊地の形状等を調査し、調査区域の新生崩壊地等の崩壊形態及び崩壊規模を把握する。

オ 植生調査

崩壊地及びその周辺部の林相・植生の種類、出現頻度、生育状況等を把握する。

カ 土砂量調査

残留土砂量、拡大見込量、侵食土砂量を調査集計して、生産・流

出・堆積の相関関係を把握する。

キ 工法及び施設の位置等

山腹工の工種・工法、構造及び導入植生、施設の配置位置等の概略及び自然復旧の可能性を把握する。

(3) 荒廃溪流調査

現地調査及び空中写真の時系列分析等により、荒廃溪流の分布及び溪流中の荒廃部分の分布、土砂流出の特性等を把握するため、次の調査を行う。

ア 溪流荒廃地の分布・規模調査

原則として荒廃の延長が30m以上で、溪流の源頭部の勾配が20°までの溪流荒廃地の、延長、幅、深さを調査する。なお、必要に応じて設計図書又は調査職員の指示により溪岸侵食あるいは土砂の堆積等の著しい溪流等を対象として、ポール、メートル縄及びクリノメーター等による実測調査を行う。

イ 要因調査

溪流荒廃地等の原因を調査し、山腹崩壊、溪岸侵食及び地すべり等に分けて把握する。

ウ 動態調査

溪床面の変動量、溪岸の変動量等を把握する。

エ 土砂量調査

不安定な溪床堆積物の土砂量、溪床堆積物の変動量を把握する。

オ 工法及び施設の位置等

溪間工の工種・工法、構造及び施設の配置位置等の概略を把握する。

(4) 落石荒廃地調査

落石のおそれのある箇所及びその周辺において、次の調査を行う。

ア 落石危険地の分布・範囲調査

落石荒廃地の分布を把握する。

イ 要因調査

傾斜、斜面形状、微地形、斜面長、斜面方位及び崩壊地等の地形的特性を把握し、落石の発生原因を素因と誘因から解析する。

ウ 形態調査

落石の発生形態を把握する。

エ 動態調査

調査対象地における既往の落石発生状況の調査結果から、落石の方向、軌跡、速度及び運動エネルギー等の特性を把握する。必要な場合は、設計図書又は調査職員の指示により、被害区域の想定と防

護施設の設計速度の算出に資するシミュレーション解析を行う。

オ 植生調査

調査対象地及びその周辺の林況及び植生を調査し、植生導入樹種の選定、森林の抑制効果等を把握する。

カ 工法及び施設の位置等

落石防止工の工種・工法、構造、森林造成及び施設の配置位置等の概略を把握する。

第 3-10 条 荒廃危険地調査

荒廃危険地調査は、崩壊の発生、土石流の発生、流木の発生の危険性がある箇所及び発生時の状況等を推定するため、次の各号により調査を行うものとする。

(1) 崩壊発生の推定

ア 要因調査

崩壊の発生と密接に関わる地質、地況、林況及びその他の自然条件等を把握する。

イ 山腹荒廃危険地の推定

地形、地質等の崩壊発生要因等を総合的に検討し、危険斜面を推定する。

ウ 面積及び崩壊土砂量の推定

山腹荒廃危険地における崩壊の種類、崩壊面積、崩壊土砂量の概数を把握する。

エ 崩落等の影響範囲の推定

崩壊の発生位置、直下の地形から崩落土砂の到達距離及び広がりを推定する。

(2) 土石流発生の推定

ア 要因調査

類似箇所の土石流等の実態を参考に、土石流の発生の形態、流下の形態と密接に関わりを持つ因子を選択して、要因を推定する。

イ 危険性の推定

斜面崩壊による発生土砂及び溪流に存在する不安定土砂と土石流流下に関わる溪流等の要因を総合的に検討し、土石流の危険性を推定する。

ウ 流出土砂量等の推定

溪流等まで到達する土砂量と、溪流等に堆積する不安定土砂量から、流出土砂量等を推定する。

エ 影響範囲の推定

流出土砂量の多少、現況流路の縦断勾配、横断形状の地況、林況等から、土石流の停止位置と広がり等を推定する。

(3) 流木発生の推定

崩壊及び土石流発生の推定を行った後、その範囲に存在する立木、また、山腹斜面における倒木や溪床に体積している流木から、流木発生及び流木量を推定する。

第 3-11 条 荒廃森林調査

荒廃森林調査は、被災森林・公益的機能の低下又は機能の高度発揮を図る必要のある保安林の被災要因及び機能の程度、発現の可否等、荒廃森林の位置・面積の把握のため、次の各号により調査を行うものとする。

(1) 地形調査

傾斜、斜面形状、斜面長、斜面方位及び崩壊等の地形的特性を把握する。

(2) 林況、植生調査

調査区域及びその周辺の森林について、林況及び植生、樹冠疎密度等を調査して、森林の造成の可否等について把握する。

(3) 要因調査

森林荒廃あるいは森林被害の素因及び誘因を把握する。

(4) 形態調査

荒廃森林の位置、地被植生の有無、ガリー発生の有無及び表層土壌の流亡の有無等を把握する。

(5) 森林造成調査

育成単層林及び複層林の造成、導入樹種、造成の範囲等の概略を把握する。

(6) 森林被害調査

調査対象地域及びその周辺の気象害、病害、虫害等の被害の状況及び特性を把握する。

(7) 森林機能調査

現況森林が有する水源かん養機能、山地災害の防止又は軽減機能の状況及び特性を把握する。

ア 水源かん養機能調査

調査対象流域における河川流量の変化傾向、渇水の頻度及び影響範囲を把握する。

イ 災害の防止又は軽減機能調査

調査対象地域における土砂の崩壊・流出に伴う災害の現況及び発生の可能性を把握する。

第3-12条 海岸荒廃現況調査

海岸荒廃現況調査は、海岸侵食・荒廃砂地・斜面崩壊地及び背後地の風害・潮害・飛砂害等の被災危険地を含め、位置・面積等の必要な事項を把握するため、次の各号により調査を行うものとする。

(1) 海岸侵食調査

砂丘の崩壊及び海崖脚部の侵食等によって荒廃した海岸線の侵食原因、形態、侵食範囲等を把握する。

(2) 荒廃砂地調査

植生の埋没あるいは枯損して裸地化した砂地等の荒廃原因、形態、荒廃範囲等を把握する。

(3) 海岸斜面崩壊

海崖が崩壊又は地すべりによって荒廃した原因を把握するとともに、地況の変化について調査する。

(4) 被害区域調査

海岸防災林の施工対象予定地又は後背地の風害、潮害、飛砂害、越波の害等のある区域を把握する。

第3-13条 風害調査

風害調査は、周辺の農地等を含めた範囲において、風害の種類・発生時期及び位置・面積・被害の程度等、必要な事項を把握するため、次の各号により調査を行うものとする。

(1) 風害の種類

現地調査や既存の気象資料等により、風害の種類及び特性を把握する。

(2) 風害の範囲及び程度

現地調査により林木、農作物、施設の被害範囲及び程度を調査し、農作物の減収、品質の低下等を聞き取り等によって把握する。

第3-14条 なだれ調査

なだれ調査は、森林造成計画、なだれ防止施設の種類、配置、構造等の計画を策定するため、次の各号により調査を行うものとする。

(1) なだれの種類

なだれの発生の形、なだれ層の雪質、すべり面の位置等のなだれの

発生形態や流れ型、煙り型等の運動形態を把握する。

(2) なだれの発生状況

なだれの発生部位、規模、到達範囲、発生頻度等を調査する。

ア なだれの発生部位

なだれの区域を、発生区、流下する走行区、流下した雪が留まる堆積区に区分し、調査図に明らかにする。

イ 発生区の調査

発生頻度、発生部位、斜面長、幅、発生形態、規模（発生量）等を調査し、なだれの発生に雪びが関係している場合は、尾根筋付近の雪びの発生状況について調査する。

ウ 走行区の調査

なだれの幅、走行経路等について、立木の損傷状況、地山の擦痕等を把握する。

エ 堆積区の調査

なだれの到達範囲、堆積量等を調査するが、把握が困難な場合は、保全対象の被災状況等を参考として推定する。

(3) 積雪状況

なだれの発生時及び発生前一定期間中における気温、降雪量、雪質、積雪状況を調査する。

(4) 解析調査

被害区域の想定と防護施設における設計荷重を把握するが、必要により設計図書又は調査職員の指示によりシミュレーション解析を行う。

第 3-15 条 火山特性調査

火山特性調査は、活動期の火山又は兆候が顕著な火山地域を対象として、その地域での名称及び火山活動の形式・歴史及び火山噴出物の産出・降下・流動等の活動状況・経緯について、予備調査、現地調査により把握するものとする。

第 3-16 条 環境調査

- 1 環境調査は、事業対象地域及びその周辺の環境及び景観を既存の資料より把握し、必要に応じて現地調査により確認、補正するものとする。
- 2 環境調査は、次の各号に掲げる調査があり、設計図書又は調査職員の指示により必要なものを調査する。

(1) 植物調査

文献及び聞き取り調査等により、植物相、植生分布、貴重種及び貴

重群落等を把握する。

(2) 動物調査

文献及び聞き取り調査等により、動物の生息種、生息密度、行動圏及び貴重種の生息状況等を把握する。

(3) 水質環境調査

治山工事の施工に伴う濁水等により、下流域の水利用等に影響を及ぼすことが推定される場合に、現地計測、採水による定量分析により、水質の変化を把握する。

(4) 自然景観調査

施設等の設置予定箇所周辺の主要景観地の分布状況、主要点からの眺望の状況及び自然環境保全上特に留意するものを把握する。

- 3 調査の結果から環境への影響を予測し、必要な保全対策を検討するための資料として取りまとめる。また、必要に応じて事業実施後の検証方法を提案するものとする。

第 3-17 条 社会的特性調査

社会的特性調査は、災害記録及び周辺における地域開発計画や、各種法令指定地、保全対象などを次の各号により把握するものとする。

(1) 既往災害及び法令・規制等調査

気象災害、地震災害等による被害の状況・区域及び発生年月日等の既往災害記録、地域開発計画・水利用等の社会的特性などについて把握する。また、周辺における山地災害危険地区・保安林・自然公園区域等の法令等指定状況を把握する。

(2) 保全対象調査

被害が及ぶ範囲を想定して、地域開発計画を含む学校、公民館、道路、鉄道、発電施設等の公用・公共施設及び人家、居住人口、農耕地、水利用施設等の位置・数量等を把握する。

(3) 防災施設等調査

治山施設、砂防施設、河川施設、多目的ダム等の既存もしくは計画中の防災施設又はこれらに付随した施設等の位置・規模・構造・施工年度等について調査し、調査図等に明らかにする。

第 3-18 条 総合検討及び基本方針の策定

各調査項目の調査結果に基づいて、事業対象区域内における整備目標及び整備水準等について総合的に分析・検討し、基本方針を策定するものとする。

第2節 全体計画の作成

第3-19条 基本事項の策定

- 1 基本事項の策定は、他事業との関連についても十分検討したうえで、整備の対象とする現象を明確にし、現象等の発生原因である降雨・降雪・地震等の天然現象の規模又は頻度を踏まえた、抑止・抑制又は改善しようとする整備目標、整備水準、整備計画量、整備方針の設定を図り、併せて公益的機能発揮等の効果・便益等を含めた基本事項を策定するものとする。
- 2 基本事項の策定は、治山施設と森林等の整備を一体的及び総合的に行うものとなるよう努めるものとする。

第3-20条 施設等整備計画

施設等整備計画は、保全対象と荒廃状況との関連において決定される緊急性等を踏まえて対策工を策定するものとし、山腹荒廃・山腹荒廃危険地及び荒廃溪流等の復旧・整備に必要な防災施設を計画する。計画に当たっては、適切な工種・工法の選定と施設の配置を図るとともに、事業実行に必要とする仮設工等の付帯施設を計画するものとする。

第3-21条 森林整備計画

森林整備計画は、被災等による荒廃森林、公益的機能の低下又は機能の高度発揮が阻害されている保安林等を対象として、整備する目標林型の設定を図り、整備面積及び種類・方法等の造成計画を策定するとともに、造成基礎工の必要性について検討・計画するものとする。

第3-22条 管理道等整備計画

管理道等整備計画は、治山施設及び森林整備等の実行に当たって必要とする保安林管理道等の路網を計画するものとする。

第3-23条 災害予知施設等の計画

山地災害の予知施設、火山動態観測施設は必要に応じて設置するものとし、気象観測・土石流センサー・監視カメラ等の土砂災害監視・警報システム、観測・監視局等の設置位置・方式等について計画するものとする。

第3-24条 事業量の算定

計画する治山施設、森林整備及び付帯施設等は、工種別に構造・数量・金額について取りまとめるとともに、施工の優先順位を定めるものとする。

る。

第 3-25 条 全体計画図の作成

全体計画図は、計画対象区域、荒廃地等の現況、整備計画量、治山施設及び森林整備箇所の配置、施工の優先順位等、一体的に明示したものを作成するものとする。

第 3-26 条 照査

受注者は、共通編第 1 章第 1-8 条照査技術者及び照査の実施に基づくほか、下記に示す事項を標準として照査を実施するものとする。

(1) 基本事項の照査

現地の状況及びそれを取り巻く情報等の基本条件を、適切に把握あるいは収集可能であるか、設計図書の内容を理解しているのか等の確認を行う。特に、全体計画立案に重要な項目の調査が適切に実施可能であるのかの照査を行う。

(2) 施設整備計画等の照査

発注者との協議内容が適切に調査に反映されているか、調査目的に合致した調査が進められているか、計画立案に向けて適切な取りまとめが遂行中であるか等、調査中の各段階において照査を行う。特に、施設等整備計画内容が設計や工事等に十分に役立つものになるのかの確認を行う。

(3) 成果品の照査

設計図書の内容が適切に実施されているか、協議事項が適切に反映されているか、取りまとめ内容が設計や工事等に十分に役立つものとして取りまとめられているか等の確認を行う。また、図表や説明文、数量及び概算工事費等に誤りが無いかの確認を行う。

第 3-27 条 報告書の作成

受注者は、業務の成果として、第 1 章第 1-10 条調査業務及び計画業務の成果に準じて報告書を作成するものとする。

- 1 調査目的や項目、方法及び調査収集資料の総合的な分析・検討を踏まえ、計画策定の基本方針並びに計画等の内容・調査結果、その他提言等について取りまとめるものとする。
- 2 山地治山等調査の取りまとめは、表 4-2 により行うものとする。

表 4-2 山地治山等調査の取りまとめ内容

事 項		内 容
対象区域の現況		自然的特性、社会的特性、荒廃特性、法指定状況、既存の治山施設等の整備状況等の必要な事項について記載する。
期待される森林の公益的機能		高度発揮が期待される主な森林の公益的機能について記載する。
荒廃地等の現況		山腹荒廃地面積、山腹荒廃危険地面積、荒廃溪流面積、土砂量、荒廃森林面積、（被災した森林、機能の低下した森林、機能の高度発揮を図るべき森林）、地すべりブロック面積等の必要な事項について記載する。
保全対象との関連		山腹荒廃地、溪流荒廃地、荒廃危険地等から流出する土砂等の影響を受ける保全対象及び地域開発計画等と整備する治山施設等との関連について記載する。
整備目標等	整備目標	事業において整備の対象とする現象を明確にし、整備対象とする現象ごとに、これらを抑止、抑制、または改善しようとする内容を記載する。
	整備水準	対象区域又は近傍の降雨、降雪、風、波浪、自身等の天然現象の規模又は頻度を踏まえた抑止又は抑制の水準、地すべり防止対策における目標安全率、森林整備において目標とする林型などを事業の整備水準として記載する。
	整備計画量	山地災害、水害、渇水、濁水等の災害や森林の機能の低下がもたらす影響の規模、範囲、特性を設定するとともに事業の実施によってもたらされる公益的機能発揮の投資効果便益を総合的に勘案して整備対象地の復旧・整備を計画する量及びその量の設定の考え方を記載する。
整備方針		整備目標を達成するため必要な治山施設及び森林整備の主な種類、施工方法、配置及び施工の優先順位の考え方、その他復旧整備にあたっての具体的な方針について記載する。
事業量		計画する治山施設、森林等の工種別の数量・金額（本工事費）を算定したものを記載する。
全体計画図		全体計画の対象区域、荒廃地等の現況、整備計画量、治山施設及び森林整備箇所配置、施工の優先順位等について一体的に明示した図面を作成する。
施工予定期間		整備方針及び事業量等から適切な施工予定期間について定めたものを記載する。
他事業との関連		直轄治山事業、地方単独事業、他所管事業等との調整状況や連携状況等について記載する。
事業評価の概要		当該事業の事前評価及び期中評価を実施している場合には、その概要について記載する。

3 成果品は、次の項目について、必要なものを作成するものとする。

- 調査目的
- 調査項目
- 調査方法
- 調査収集資料分析検討書

- 現地写真
- 林況（森林面積、主要樹種、保安林種、面積等）
- 自然的特性現況概要書・図
- 荒廢地等現況概要書・図
- 保全対象区域現況概要書・図
- 治山施設等整備検討書
- 治山施設等施工計画書
- 工種別数量等概算書
- 施工予定期間検討書
- 全体計画図（縮尺＝特記仕様書による）
- その他必要事項に関するもの

第3節 治山流域別調査

第3-28条 治山流域別調査

- 1 治山流域別調査は、山地荒廢の実態を把握し、治山事業の計画及び実行に必要な基礎資料を収集するために行う調査である。
- 2 調査の内容

調査は、流域ごとに現存する荒廢地及び今後荒廢が予想される林地等を対象として概況調査を行い、「治山流域別調査要領の制定について」（55 林野業第 44 号昭和 55 年 4 月 1 日付け林野庁長官通知）（以下「治山流域別調査要領」という。）に基づき、自然的社会的条件を総合的に勘案した効果的な治山事業の計画を検討するものとする。
- 3 調査方法

調査は、荒廢地調査、荒廢危険地調査、荒廢森林調査、地すべり調査、自然環境調査及び既往治山施設調査に分けて行うものとする。
- 4 調査は、流域という広大な区域を対象とすることから、経済性や効率性を考慮して行うものとする。その調査方法については、空中写真等を用いたりリモートセンシング、既存の調査成果の有効活用等を基本とし、荒廢状況や保全対象等から重要度が高いと判断された地域等については現地踏査を行うものとする。
- 5 調査精度は、治山事業の計画及び実行のあり方検討する上で必要な範囲にとどめることとする。

第3-29条 荒廢地調査

現存する 0.01ha 以上の荒廢地の不安定土砂を対象として、「治山流域別調査要領」に定める崩壊地調査表、荒廢溪流調査表、荒廢地復旧調査

表により調査する。

第 3-30 条 荒廃危険地調査

新規に荒廃が予想される林地等について山腹崩壊及び地表侵食による新規発生不安定土砂を対象として、「治山流域別調査要領」に定める荒廃危険地調査表、流出土砂量推定調査表により調査する。

第 3-31 条 荒廃森林調査

保安林及び保安林予定森林について、荒廃により公益的機能が低下した森林を対象として、「治山流域別調査要領」に定める荒廃森林調査表により調査する。

第 3-32 条 地すべり調査

現に地すべりが発生している箇所及び発生する恐れのある箇所を対象として、「治山流域別調査要領」に定める地すべり調査表により調査する。

第 3-33 条 自然環境調査

対象地の自然環境として、生態系保全に係る法指定等の状況及び保全すべき対象について、調査説明書に流域全体の内容を記するほか、「治山流域別調査要領」に定める自然環境調査表により単位流域毎の状況を調査する。

第 3-34 条 既往治山施設調査

既存のすべての治山施設（災害等により被害を受け所期の目的が果たし得ないものを含む）を対象として、「治山流域別調査要領」に定める既往治山施設調査表により調査する。

第 3-35 条 調査結果取りまとめ

調査結果は、次の各号に掲げる図表等に取りまとめるものとする。

(1) 流域位置図

縮尺 5 万分の 1 の図面（管内図等）を使用し、基幹流域の本流、分流の関連を明示する。また、作図方法等の詳細事項は「治山流域別調査要領」によるものとする。

(2) 調査図

縮尺 2 万分の 1 の地形図（施業実施計画図等）を使用し、国有林界及び保安林買入地界を明示するとともに、「治山流域別調査要領」に

定める荒廢地、既設治山施設、伐跡地等の位置を記入する。また、作図方法等の詳細事項は「治山流域別調査要領」によるものとする。

(3) 調査説明書

「治山流域別調査要領」に定める位置、流域の概況、治山施設の内容、治山施設計画の基本方針・個別的説明等を記述する。

(4) 調査表

「治山流域別調査要領」に定める調査表に取りまとめる。

(5) 再掲表及び総括表

「治山流域別調査要領」に定める再掲表及び総括表に取りまとめる。

(6) 写真集

支流ごとく作成する。

第 3-36 条 照査

受注者は、共通編第 1 章第 1-8 条照査技術者及び照査の実施に基づくほか、下記に示す事項を標準として照査を実施するものとする。

(1) 基本事項の照査

現地の状況及びそれを取り巻く情報等の基本条件を、適切に把握あるいは収集可能であるか、設計図書の内容を理解しているのか等の確認を行う。特に、全体計画立案に重要な項目の調査が適切に実施可能であるのかの照査を行う。

(2) 治山事業計画の照査

発注者との協議内容が適切に調査に反映されているか、調査目的に合致した調査が進められているか、計画立案に向けて適切な取りまとめが遂行中であるか等、調査中の各段階において照査を行う。特に、計画内容が設計や工事等に十分に役立つものになるのかの確認を行う。

(3) 成果品の照査

設計図書の内容が適切に実施されているか、協議事項が適切に反映されているか、取りまとめ内容が設計や工事等に十分に役立つものとして取りまとめられているか等の確認を行う。また、図表や説明文、数量及び概算工事費等に誤りが無いかの確認を行う。

第 3-37 条 報告書の作成

受注者は、各調査における収集資料の総合的な分析・検討結果を踏まえ、流域保全上必要とされる施設計画の基本方針及び計画内容、治山施設の個別的説明等についてとりまとめるものとする。

第 3-38 条 土壤断面調査

- 1 土壤断面の調査は、治山植生の導入方法等を検討するための基礎資料を得ることを目的に、「森林土壤の調べ方とその性質」（森林土壤研究会編）に示す調査方法に準じて行うものとする。
- 2 土壤断面調査及び試料採取は、調査地域を代表する位置を選定して行う。
- 3 土壤断面調査の掘削は、土壤構造等調査の目的に適合する観察用断面幅 1 m を標準とし、深さは、原則として土壤母材層（C層）に達するまでとする。
- 4 土壤の理・化学性調査のための試料は、所要の断面において採土円筒を用いて採取するものとする。
- 5 調査結果は、土壤図、土壤断面図、土壤分析結果表等所定の様式に取りまとめるものとする。

第 3-39 条 土壤孔隙調査

- 1 土壤孔隙調査は、治山植生の導入方法等を検討するための基礎資料を得ることを目的に行うもので、土壤を構成する細土、礫及び根などの固体と、固体と固体との孔隙を満たしている水（液体）及び空気（気体）の三相組成について容積比、重量比等を測定するものとする。
- 2 三相組成の測定結果は、土壤の理化学性分析表等に取りまとめるものとする。

第 3-40 条 浸透能試験

土壤の浸透能試験は、地表面にある水が土壤に一定時間で吸収される割合を検討するための基礎資料を得ることを目的に行うもので、次の各号に掲げる方法があり、測定方法及び測定機器の設置位置等は、現地の状況に応じて選択するものとする。

(1) 冠水型浸透計試験

冠水型浸透計試験は、マスコレーブの円筒浸透計内に水を供給し、給水タンクの減水量を浸透強度として読みとり測定するもので、次により行うものとする。

ア 金属製円筒の土中への打ち込みは、土層を乱すことなく B 層に達す程度を標準とし、地表面に 5～10 cm 残す。

イ 円筒計内の地表面上が常に水膜を維持するよう給水を続け、測定は、給水タンクの減水量を一定時間間隔で読みとる。

(2) 流水型浸透計試験

流水型浸透計試験は、平田式山地浸透計枠内の上流縁に配置した十数条の細管から一定の強度で水の供給を行い、地表流出水を捕捉し、給水強度と地表流出強度との差を浸透強度として読みとり測定するもので、次により行うものとする。

ア 金属枠の挿入は、土層を乱すことなく行う。

イ 一定の強度の水を1～2時間程度流下させ、一定時間ごとに給水量、捕捉水量を測定する。

(3) 散水型浸透計試験

散水型浸透計試験は、国立林試型浸透計等の測定枠内に、水滴方式等の散水によって模擬降雨を与え地表流出水を捕捉し、給水強度と地表流出強度との差を、浸透強度として読みとり測定するもので、測定方法は「流水型浸透計試験」に準ずるものとする。

第3-41条 森林調査

林況・植生の現地調査は、既存資料による調査を補完するもので、次の各号の方法があり、調査方法は設計図書又は調査職員と協議し現地状況に応じて選択するものとする。

(1) コドラート法

コドラート法は、出現植物の種類やその生育状況、現存植生の配置等を面的に把握するもので、標本区は草地や林分を代表する標準的な位置とするが、標本区数は特記仕様書による。

(2) ライントランセクト法

ライントランセクト法は、樹木の種類や配置、出現頻度等を、線的な縦断方向で把握し、林相断面図を作成するために実施する。林分の階層構造を把握するために、縦断線上に樹冠（クローネ）がかかる植生を調べる。標本区の長さは、構成主体樹木の樹高の2倍程度とするが、標本区数は特記仕様書による。

(3) ベルトトランセクト法

ベルトトランセクト法は、樹木の種類や配置、出現頻度等を、幅を有した縦断方向で把握し、林相断面図・樹冠投影図を作成するために実施する。調査幅は5mを標準とするが、構成主体樹木が大きい場合には5～10m程度とする。林相断面図は、縦断方向の特定の線上に樹冠（クローネ）が掛かる樹木を対象に、林分の階層構造を図示する。標本区の長さは構成主体樹木の樹高の2倍程度とする。

(4) 立木調査

立木調査は、調査対象地の立木の種類、樹高、胸高直径等について

定量的に把握する。

第 3-42 条 相対照度の測定

相対照度の測定は、林内と林外において同時に一定時間の累積照度を測定し、林外の照度を 100 とする百分率で林内相対照度を表すものとする。

第 3-43 条 現地における気象調査

現地における気象調査は、現地に観測機器を設置して次の各号の調査を行うもので、観測施設の設置位置等は設計図書又は調査職員の指示によるものとする。

(1) 降水量調査

自記雨量計等により調査する。降雪量を水量として調べる場合は、熱融解式の自記雨量計等を用いて調査する。

(2) 降雪量調査

降雪量を深さとして調べる場合は、観測員により平板に積もった深さを測定尺等により cm/日として累積記録する方法を基本とする。超音波あるいはレーザ計測等で自動記録する方法による場合は、枯葉や霜柱による誤値発生を起ささないように留意しなければならない。

(3) 気温調査

最高・最低寒暖計、温度計を内蔵する百葉箱を設置して調査する。

(4) 風向・風速調査

風車型自記風向風速計を用いて瞬間風速、10 分間平均風速、最大風速及び 16 方位風向を調査する。

(5) 積雪深調査、融雪量調査

測定尺等を用いて積雪断面の深さ及び各層の厚さ、雪質等を調査する。

(6) 日射量・照度時間調査

現地に照度計等を設置して、日射量、照度時間を調査する。

第 3-44 条 流量調査

流量調査の調査方法は次の各号に掲げるとおりで、調査方法は設計図書又は調査職員と協議して選択する。

(1) 堰測法

堰測法は、長方形、逆三角形等のノッチをもつ堰を越流する水位を測定し、水位流量曲線式により流量の計算を行うものとする。

(2) 流速法

流速法は、一定の流路断面を流れる水流の平均流速を、浮子又は流速計を用いて測定し、流量の計算を行うものとする。

(3) 洪水痕跡法

洪水痕跡法は、洪水後の浸水痕跡、植被のはがれ等兩岸の洪水痕跡から洪水位を測定して流積を求め、上下流の洪水痕跡の高低差から洪水流の水面勾配を想定して平均流速公式により流速を推算し、対象とした洪水の最大洪水流量を求めるものとする。

第 3-45 条 滞水・湧水調査

- 1 滞水・湧水調査は、局地的に地下水位が高い場所において、滞水又は湧水の状況を把握するものとする。
- 2 滞水・湧水調査の結果は、調査目的に応じて図表に取りまとめるものとする。

第 3-46 条 自然環境調査

- 1 自然環境に関する現地調査は、既存の資料による調査を補完するもので、植物調査、動物調査、水質環境調査とするが、調査の種類、調査項目、調査方法は設計図書又は調査職員の指示によるものとする。
- 2 植物調査の対象は、陸上植物と水生植物とし、植物相、植生分布、貴重群落等を把握するものとする。主な調査手法は、コドラート法、接線法、ポイント法、間隔法等がある。
- 3 動物調査の対象は、哺乳類、鳥類、は虫類、両生類、魚類、昆虫類等とし、動物の生息種、その分布状況、貴重種の生息状況等を把握するものとする。主な調査手法は、次の各号に掲げるものがある。
 - (1) ほ乳類：痕跡法、捕獲法
 - (2) 鳥類：ラインセンサス法、定点法
 - (3) 両生類・は虫類：直接観察法
 - (4) 魚類・貝類：採集法
 - (5) 昆虫類：任意採集法、わな（トラップ）による採取法
- 4 水質環境調査は、治山事業の施工によって変化する可能性のある水質の調査を行うものとする。
- 5 自然景観調査は、主要眺望点等からの眺望写真を原則とするが、必要に応じて治山対策をグラフィックデータとして眺望写真に合成するものとする。
- 6 調査結果は図表に取りまとめるものとする。

第4章 治山施設点検業務

第4-1条 事前調査

受託者は、設計図書に示された範囲に含まれる治山施設について、治山施設台帳等の既存資料から構造物の位置、諸元、保全対象等を調査する。

第4-2条 治山施設の位置の確認（外業）

- 1 受託者は、治山台帳等から把握した治山施設施工位置について、次の事項について確認を行い、錯誤があった場合は、正しい位置を図面に記すものとする。
 - (1) 治山施設台帳等に添付してある位置図及び平面図との整合
 - (2) 保安林管理図に記載のある施設の位置との整合
- 2 携帯型GPS等を用いて治山施設の緯度・経度を計測し、治山台帳等に記録するものとする。

第4-3条 施設の点検方法

施設の点検方法は、「治山施設個別施設計画策定マニュアル（案）」（平成28年3月林野庁版）によるほかは調査職員の指示によるものとする。

第4-4条 報告書の作成

調査結果は、次の各号に掲げる図表等に取りまとめ、報告するものとする。

- (1) 「治山施設点検調査シート」
 - (2) 「施設点検結果集計表」及び電子データ
 - (3) 施設点検状況写真（電子媒体で格納）
 - (4) 成果図（施設位置の修正等を記載した1/5,000管理図（貸与品））
- ※「成果図」とは、発注者が作成した治山施設の位置を示した図面をいう。

第5章 林道設計

第1節 林道設計

第5-1条 林道の路線線形計画

路線線形計画は、全体計画調査の結果を踏まえ、次の諸条件を十分検討して適切な線形とするものとする。

1 森林の有する多面的機能の保持

林道の設計にあたっては、国土保全、水源のかん養、自然環境の保全など森林の有する多面的機能を保持するため次の点に配慮すること。

- ア 切土、盛土などの土量が少ないこと
- イ 切土、盛土間の土量が均衡すること
- ウ 適切な残土処理が可能なこと
- エ 法面、斜面が安定すること
- オ 土取りを必要としないこと
- カ 同一斜面でヘアピン線形の隣接した重複を避けること
- キ 法令に基づく制限地等を通過する場合は、各種制限の主旨を損なわないこと

2 適切な規格・構造の適用

林道の規格・構造は、林道の開設目的に適合したものであるほか、特に次の点に配慮すること。

- ア 分岐する林道又は作業道の取付けが容易なこと
- イ トンネル、橋梁等の主要構造物の設置は、必要最小限にとどめること
- ウ 各線形は、当該地域の地形、地質、地物等に適合すること
- エ 各線形間においては、それぞれが調和すること
- オ 鉄道、国道等との交差はできるだけ避けること

3 自然条件との適合

地形、地質、気象その他の自然条件を十分に考慮し、次のような箇所はできるだけ避けることとし、やむを得ず通過する場合は、その対策を十分に検討すること。

- ア 地すべり地形地及び跡地
- イ 落石危険地及び崩壊地
- ウ 崖錐、扇状地、断層、破碎帯及び段丘
- エ なだれ発生地
- オ 流水に近接する箇所

- カ 軟弱地盤及び湧水地帯
- キ 自然環境保全上、特に留意する箇所

第 5-2 条 林道予備設計

1 業務目的

林道予備設計は、平面線形、縦横断線形の比較案を策定し、施工性、経済性、維持管理、走行性、安全性及び環境等の総合的な検討を行い、主要構造物の位置、概略形式、基本寸法を計画し、技術的、経済的判定によりルートを中心線を決定することを目的とする。

2 業務内容

(1) 現地調査

現地調査は、1/5,000 地形図により、関係機関、地元等の意見構想を聞き取り、概定ルートを図上検討する。

調査においては、計画する路線付近の地形が 1/5,000 地形図と大幅な相違がないか、地すべり、崩壊箇所等の痕跡、兆候の有無等注意して踏査するとともに、計画路線付近に支障となる諸施設の有無及び規模について調査する。

(2) 線形計画・設計

受注者は、線形計画に際し、路線の平面線形、縦断線形は、主要構造物（トンネル、橋梁、函渠、擁壁、構造物等）の位置、概略形式、基本寸法等を考慮して計画するものとする。

(3) 設計図

ア 平面図

平面図は、1/5000 地形図上 100m 毎の測点について、路線の平面線形（半径）、縦断線形要素（縦断勾配、標高、勾配、縦断曲線半径）、構造物（橋梁、トンネル、函渠、管渠、擁壁、法面工等）の位置、形式、基本寸法等及び連絡等施設を記入するものとする。

イ 縦断図

縦断図は、1/5000 地形図上 100m 毎の測点及び主要点について、計画高を記入するものとする。また、各種構造物（橋梁、トンネル、函渠、管渠等）の位置（測点）、形式、基本寸法も表示するものとする。

ウ 横断図

横断図は、1/5000 地形図上 100m 毎の測点について作成する。擁壁、法面、構造物等については、現地踏査ならびに過去の実施例等を参考に計画するものとする。また、盛土・切土の法勾配について

ては、標準的な勾配を採用するものとする。

エ 土積図

概略土積図を作成し、土量配分の概算計画を作成する。

オ 舗装計画・設計図及び附帯構造物設計図作成

近傍の事例の資料により舗装及び附帯構造物の計画を行い、図面を作成する。

カ 施工計画

工事全体を概略的に把握できる工程計画を行う。

キ 関係機関との協議資料作成

受注者は、設計図書に基づき、関係機関との協議用資料・説明用資料を作成するものとする。

(4) 概算工事費

受注者は、比較案それぞれに対し、第1章第1-11条設計業務の成果(5)に基づき概算工事費を算定するものとする。なお、概算用地補償費の算定もあわせて行うものとする。

(5) 照査

受注者は、共通編第1章第1-8条照査技術者及び照査の実施に基づくほか、下記に示す事項を標準として照査を実施するものとする。

ア 基本条件の決定に際し、現地の状況の他、設計の基礎となる情報を収集、把握しているかの確認を行い、その内容が適切であるかについて照査を行う。特に地形、地質条件、森林の状況などについては、設計の目的に対応した情報が得られているかの確認を行う。

イ 設計条件及び現地条件など、基本条件の整理が終了した段階での照査を行う。また、地形、地質、森林の状況などが設計に反映されているかの確認を行う。

ウ 設計方針及び設計手法が適切であるかの照査を行う。

エ 設計図、概算工事費の適切性及び整合性に着目し照査を行う。

(6) 報告書作成

受注者は、業務の成果として、第1章第1-11条設計業務の成果に準じて報告書を作成するものとする。なお、以下の項目について解説し、取りまとめて記載した設計概要書を作成するものとする。

ア 計画の経緯

イ 比較路線の選定経緯と最適路線の計画概要及び今後の課題

ウ 計画地域の森林状況及び将来計画のまとめ

エ 当該計画地域の社会的、自然的、文化的要因の説明

オ その他留意事項

第 5-3 条 林道実施設計

1 業務目的

林道実施設計は、工事に必要な詳細構造を経済的かつ合理的に設計し、工事発注に必要な図面・報告書を作成することを目的とする。なお、林道予備設計で確定すべき条件が確定されていない場合、或いは変更の必要がある場合は、設計図書に基づき設計を行うものとする。

2 業務内容

(1) 現地調査

受注者は、設計に必要な現地状況を把握するために現地踏査を行う。現地踏査では、林道予備設計で計画されている構造物等の位置、切土及び盛土等について確認するとともに、当該設計箇所における地形、地質、地物、植生、森林の状況等についても確認を行うものとする。

(2) 平面設計

受注者は、平面設計について、実測平面図を用い林道予備設計により決定された線形の再確認及び必要に応じた細部検討を行うものとする。

(3) 縦横断設計

受注者は、縦断設計について、実測縦断図を用い、橋梁、トンネル等の主要構造物の位置、型式、基本寸法を考慮のうえ縦断線形を決定し、20m毎の測点及び主要点を標準とする測点について計画高計算を行うものとする。また、横断設計は、実測横断図を用い、土層線を想定し、法面勾配と構造を決定し、横断の詳細構造を設計するものとする。

(4) 構造物設計計画

ア 小構造物設計

受注者は、原則として応力計算を必要とせず標準設計図集等※から設計できるもので、石積またはブロック積擁壁、コンクリート擁壁（高さ 5m 以下）、管渠、側溝、法面保護工、水路（幅 2m 以下または延長 100m 以下）、集水柵、防護柵工等を設計するものとする。なお、必要に応じ展開図を作成するものとする。

※標準設計図集等は、特記仕様書に定めるものとする。

イ 一般構造物設計

受注者は、一般構造物（擁壁（小構造物を除く）、函渠、特殊法面保護工（場所打ち法枠、アンカー付場所打ち法枠、吹付法枠工、アンカー付吹付法枠工、コンクリート吹付、張ブロック等）、落石防止工等をいう。）及び管渠（応力計算が必要なもの）等については、設

計図書に基づき現場条件、設計条件に合致するよう設計するものとする。なお、一般構造物は、設計図書に基づき第 5-7 条一般構造物実施設計に準ずるものとする

ウ 仮設構造物設計

受注者は、構造計算、断面計算または流量計算等を必要とする仮設構造物について、設計図書に基づき現場条件、設計条件に合致するよう設計し、施工計画書、図面及び数量計算書を作成するものとする。

(5) 舗装工設計

受注者は、設計図書に示される条件をもとに、舗装の設計をするものとする。

(6) 設計図

ア 平面図

実測平面図を用い、設計した縦断設計及び横断設計の成果及び主要構造物等、計画した全ての構造物を記入するものとする。

イ 縦断図

実測縦断図を用い、計画した縦断線形に基づき 20m 毎の測点、主要点及び地形の変化点等の計画高計算を行い作成する。縦断図には主要構造物及び横断構造物を記入するものとする。

ウ 標準横断図

切土、盛土等の断面について代表的な形状箇所を選定し作成する。標準横断図には、幅員、舗装構成、法面保護工、構造物等の必要事項を記入するものとする。

エ 横断図

実測横断図を用い、横断設計に基づいて設計する。横断図には、土層別の土量および法長等、必要な事項を記入する。

オ 土積図

上段に縦断図を作成し、下段に土積曲線を記入するものとする。

カ 詳細図（構造物展開図）

特記仕様書に定める標準設計図集以外の構造物を使用する場合は、構造寸法及び数量表を記入した詳細図を作成するものとする。

(7) 数量計算

受注者は、第 1 章第 1-11 条設計業務の成果(4)に従い数量計算を実施し、数量計算書を作成するものとする。

(8) 概算工事費

受注者は、比較案それぞれに対し、第1章第1-11条設計業務の成果(5)に基づき概算工事費を算定するものとする。なお、概算用地補償費の算定もあわせて行うものとする。

(9) 施工計画

工事施工の使用機械の種類、工程計画等の計画を行うものとする。

(10) 特記仕様書作成

工事の施工に必要な特記仕様書を作成するものとする。

(11) 照査

受注者は、共通編第1章第1-8条照査技術者及び照査の実施に基づくほか、下記に示す事項を標準として照査を実施するものとする。

ア 基本条件の決定に際し、現地の状況の他、設計の基礎となる情報を収集、把握しているかの確認を行う。特に地形、地質条件、森林の状況などについては、設計の目的に対応した情報が得られているかの確認を行う。

イ 設計条件及び現地条件など、基本条件の整理が終了した段階での照査を行う。また、地形、地質、森林の状況などが設計に反映されているかの確認を行う。

ウ 設計方針及び設計手法が適切であるかの照査を行う。

エ 設計図、数量の正確性、適切性及び整合性に着目し照査を行う。

(12) 報告書作成

受注者は、業務の成果として、第1章第1-11条設計業務の成果に準じて報告書を作成するものとする。なお、以下の項目について解説し、取りまとめて記載した設計概要書を作成するものとする。

ア 計画の概要

イ 各種検討の経緯とその結果

ウ 設計計算書（排水計算、設計計算等）

エ その他必要事項

第5-4条 一車線林道実施設計

1 業務目的

一車線林道実施設計は、工事に必要な詳細構造を経済的かつ合理的に設計し、工事発注に必要な図面・報告書を作成することを目的とする。

2 業務内容

(1) 踏査

現地調査は、図上測設された路線をもとに各調査結果、図上測設の検討事項等を現地で確認するとともに、通過地点の設定、比較線の選択等を行うものとする。

ア 現地確認

現地調査による現地確認は、路線周辺の地域について、できるだけ広い範囲にわたって行うものとし、地形、地質などの自然条件及び林況、保全施設などの施設計画等を確認する。

イ 通過地点の設定

図上測設された路線の起終点、主な通過地等は、路線選定条件を適用して、現地にその概略位置を設定する。

ウ 比較線の選定

図上測設で比較線の選定が困難な場合は、各比較線の対比因子を基にして、踏査によって選定する。

(2) 線形決定

線形決定は、線形計画及び現地調査の結果に基づき、路線の規模、規格構造について十分に検討し、中心線を決定し、I.Pの決定及び曲線の設定を行うものとする。

(3) 平面・縦断設計

平面設計は、現地調査の結果及び設計条件に基づき、線形の再確認及び必要に応じた細部検討を行うものとする。縦断設計は、実測縦断図を用い橋梁、トンネル等の主要構造物の位置、形式、基本寸法を考慮のうえ、縦断線形を決定し、20m ごとの測点及び主要点を標準とする測点について計画高計算を行い、土工計画及び構造物計画等を決定するものとする。

(4) 横断設計

横断設計は、現地調査の結果及び設計条件に基づき、土層線を想定し、法面勾配と構造を決定し、横断の詳細構造を設計する。

(5) 構造物設計計画

ア 小構造物設計

受注者は、原則として応力計算を必要とせず標準設計図集等※から設計できるもので、石積またはブロック積擁壁、コンクリート擁壁（高さ5m以下）、管渠、側溝、法面保護工、水路（幅2m以下または延長100m以下）、集水桝、防護柵工等を設計するものとする。なお、必要に応じ展開図を作成するものとする。

※標準設計図集等は、特記仕様書に定めるものとする。

イ 仮設構造物設計

受注者は、構造計算、断面計算または流量計算等を必要とする仮設構造物について、設計図書に基づき現場条件、設計条件に合致するよう設計し、施工計画書、図面及び数量計算書を作成するものとする。

(6) 設計図

ア 平面図

実測平面図を用い、設計した縦断設計及び横断設計の成果及び主要構造物等、計画した全ての構造物を記入するものとする。

イ 縦断図

実測縦断図を用い、計画した縦断線形に基づき 20m 毎の測点、主要点及び地形の変化点等の計画高計算を行い作成する。縦断図には主要構造物及び横断構造物を記入するものとする。

ウ 標準横断図

切土、盛土等の断面について代表的な形状箇所を選定し作成する。標準横断図には、幅員、舗装構成、法面保護工、構造物等の必要事項を記入するものとする。

エ 横断図

実測横断図を用い、横断設計に基づいて設計する。横断図には、土層別の土量および法長等、必要な事項を記入する。

オ 土積図

上段に縦断図を作成し、下段に土積曲線を記入するものとする。

カ 詳細図（構造物展開図）

特記仕様書に定める標準設計図集以外の構造物を使用する場合は、構造寸法及び数量表を記入した詳細図を作成するものとする。

(7) 数量計算

受注者は、第 1 章第 1-11 条設計業務の成果(4)に従い数量計算を実施し、数量計算書を作成するものとする。

(8) 概算工事費

受注者は、比較案それぞれに対し、第 1 章第 1-11 条設計業務の成果(5)に基づき概算工事費を算定するものとする。なお、概算用地補償費の算定もあわせて行うものとする。

(9) 施工計画

工事施工の使用機械の種類、工程計画等の計画を行うものとする。

(10) 特記仕様書作成

工事の施工に必要な特記仕様書を作成するものとする。

(11) 照査

受注者は、共通編第1章第1-8条照査技術者及び照査の実施に基づくほか、下記に示す事項を標準として照査を実施するものとする。

ア 基本条件の決定に際し、現地の状況の他、設計の基礎となる情報を収集、把握しているかの確認を行う。特に地形、地質条件、森林の状況などについては、設計の目的に対応した情報が得られているかの確認を行う。

イ 設計条件及び現地条件など、基本条件の整理が終了した段階での照査を行う。また、地形、地質、森林の状況などが設計に反映されているかの確認を行う。

ウ 設計方針及び設計手法が適切であるかの照査を行う。

エ 設計図、数量の正確性、適切性及び整合性に着目し照査を行う。

(12) 報告書作成

受注者は、業務の成果として、第1章第1-11条設計業務の成果に準じて報告書を作成するものとする。なお、以下の項目について解説し、取りまとめて記載した設計概要書を作成するものとする。

ア 計画の概要

イ 各種検討の経緯とその結果

ウ 設計計算書（排水計算、設計計算等）

エ その他必要事項

第2節 一般構造物設計

第5-5条 一般構造物設計の区分

一般構造物設計は以下の区分により行うものとする。

- (1) 一般構造物予備設計
- (2) 一般構造物実施設計
- (3) 落石防護柵実施設計
- (4) 一般構造物基礎工実施設計

第5-6条 一般構造物予備設計

1 業務目的

林道設計に伴い新たに一般構造物を新設する場合、地形・地質・立地条件等の基本条件と整合を図り、構造、施工性、維持管理及び経済性の観点から、以下に示す構造物毎に構造形式の比較検討を行い、最適形式

と基本構造諸元を決定することを目的とする。また、受注者は(1)擁壁・補強土工及び(2)法面工に関して、スベリ安定解析が必要となる場合にはその旨を調査職員に報告すると共に、指示を受けるものとする。

(1) 擁壁・補強土工

(2) 法面工（場所打ち法枠、アンカー付場所打ち法枠、吹付法枠工、アンカー付吹付法枠工、コンクリート吹付、張ブロック）

2 業務内容

(1) 設計計画

受注者は、業務の目的・主旨を把握したうえで、設計図書に示す業務内容を確認し、共通編第1章第1-12条業務計画書第2項に示す事項について業務計画書を作成し、調査職員に提出するものとする。

(2) 現地踏査

受注者は、林道設計業務と分離して本条の業務を実施する場合には、設計図書の指示により、その設計範囲の地形や立地条件を目視により確認し、周辺状況を把握するものとする。

なお、現地調査（測量、地質調査等）を必要とする場合は、受注者はその理由を明らかにし、調査内容について調査職員に報告し、指示を受けるものとする。

(3) 設計条件の確認

受注者は、設計図書に示された林道の構造、荷重条件等設計施工上の基本条件について確認を行うと共に、関係機関との協議の既往資料及び貸与資料を当該設計用に整理し、その内容に疑義ある場合及び不足資料がある場合は、調査職員に報告し、指示を受けるものとする。

(4) 比較形式選定

受注者は、比較形式の選定に当たって、既存資料の中から現地状況、基本条件に対して適当と思われる形式を抽出し、技術的特徴、課題を整理し、評価を加えて調査職員と協議の上、比較案3案を選定するものとする。

(5) 概略設計計算

受注者は、比較形式各案の構造形状を想定し、主要点の概略応力（最大曲げモーメント、せん断力、軸力）や概略安定計算を行うものとする。

(6) 基礎工検討

受注者は本体工の比較案3案に対して、既成杭の中から適応すると思われる1案を選定し、概略安定・応力検討を行うものとする。受注者は、その他の基礎工の検討にあたっては、調査職員に提案し、指示

を受けてこれを行うものとする。

(7) 概略設計図

受注者は、(1)から(6)までの検討結果に基づき、比較案3案について概算数量を算出するため概略設計図を作成する。概略設計図は構造全体概要図を作成するものであり以下の内容について記載するものとする。

ア 側面図

イ 平面図

ウ 断面図

エ 主要点高さ

オ 設計条件（使用材料、許容応力度、荷重条件）

カ 関係機関との協議資料作成

第5-2 条林道予備設計第2項の(3)キに準ずるものとする。

キ 概算工事費

受注者は(7)で作成した概略設計図に基づき比較案3案の概算数量を算定し、第1章第1-11条設計業務の成果(5)に基づき概算工事費を算定するものとする。

(8) 比較一覧表の作成

受注者は、比較案3案に関する検討結果をまとめ、比較一覧表を作成するものとする。比較一覧表には概略設計図より断面図を記入し、構造特性、施工性、経済性、維持管理、環境について、得失及び問題点を記述し、各比較案の評価を行い最適構造形式を明示するものとする。

(9) 照査

受注者は、共通編第1章第1-8条照査技術者及び照査の実施に基づくほか、下記に示す事項を標準として照査を実施するものとする。

ア 基本条件の決定に際し、現地の状況の他、基礎情報を収集、把握しているかの確認を行い、その内容が適切であるかについて照査を行う。特に地形、地質条件、土地利用、森林の状況などについては、設計の目的に対応した情報が得られているかの確認を行う。

イ 一般図を基に位置、現況構造物との取り合い及び地盤条件とその構造物の整合が適切にとれているかの照査を行う。また、埋設物、支障物件、周辺施設との近接等、施工条件が設計計画に反映されているかの照査を行う。

ウ 設計方針及び設計手法が適切であるかの照査を行う。

エ 設計図、概算工事費の適切性及び整合性に着目し照査を行う。

(10) 報告書作成

受注者は、業務の成果として、第1章第1-11条設計業務の成果に準じて報告書を作成するものとする。なお、以下の項目について解説し、取りまとめて記載した設計概要書を作成するものとする。

- ア 設計条件
- イ 構造形式決定経緯と選定理由
- ウ 主要断面の設計計算結果
- エ 必要な調査、検討事項

3 貸与資料

発注者が貸与する資料は、特記仕様書による。

第5-7条 一般構造物実施設計

1 業務目的

実施設計は、一般構造物予備設計で決定された構造形式について設計図書、既存の関連資料及び一般構造物予備設計で検討された設計条件に基づき、地形・地質・荷重条件・使用材料等と整合を図り、工事に必要な詳細構造を経済的かつ合理的に設計し、工事発注に必要な図面・報告書を作成することを目的とする。

対象とする構造物は以下のとおりであり、発注者は、設計対象工種を設計図書に指示する。

なお、雪崩予防施設については、受注者は設計図書に基づき与えられた荷重条件に従って業務を行うものとする。

(1) 擁壁・補強土工

逆T式擁壁、重力式擁壁、もたれ式擁壁、井桁擁壁、大型ブロック積擁壁、補強土擁壁

(2) 法面工

場所打ち法枠、アンカー付き場所打ち法枠、吹付法枠工、アンカー付吹付法枠工、コンクリート吹付、張ブロック等

(3) 雪崩予防施設

2 業務内容

(1) 設計計画

受注者は、業務の目的・主旨を把握したうえで、設計図書に示す業務内容を確認し、共通編第1章第1-12条業務計画書第2項に示す事項について業務計画書を作成し、調査職員に提出するものとする。

(2) 現地踏査

受注者は、林道設計業務と分離して本条の業務を実施する場合には、設計図書により、その設計範囲の地形や立地条件を目視により確認し、周辺状況を把握するものとする。

(3) 設計条件の確認

受注者は、設計条件の確認について、第5-6条一般構造物予備設計第2項の(3)に準ずるものとする。

(4) 基礎工設計

受注者は、設計図書に基づき、基礎工設計を行うものとする。

(5) 仮設設計

受注者は、設計図書に基づき、仮設設計を行うものとする。仮設の土工工の実施設計は、設計計画、設計計算、設計図、数量計算、照査、報告書作成の業務内容を行うものである。

(6) 設計計算

受注者は、一般構造物予備設計で決定された構造形式の主要構造寸法に基づき、設計図書において指示された設計条件に従い、安定計算及び断面応力度計算を実施する。また、次の工種は設計図書に記載がない限りスベリ安定計算を行うものとする。

なお、これによりがたい場合は調査職員と協議するものとする。

- ・逆T式擁壁、重力式擁壁、もたれ式擁壁、井桁擁壁、大型ブロック積擁壁、補強土擁壁
- ・場所打ち法枠、アンカー付き場所打ち法枠、吹付法枠工、アンカー付吹付法枠工、コンクリート吹付、張ブロック等

(7) 設計図

受注者は、設計計算から定められた構造形状や応力状態から、本体工の構造一般図、配筋図、詳細図を作成するものとする。

(8) 数量計算

受注者は、第1章第1-11条設計業務の成果(4)に従い数量計算を実施し、数量計算書を作成するものとする。

(9) 照査

受注者は、共通編第1章第1-8条照査技術者及び照査の実施に基づくほか、次に示す事項を標準として照査を実施するものとする。

ア 基本条件の決定に際し、現地の状況の他、基礎情報を収集、把握しているかの確認を行い、その内容が適切であるかについて照査を行う。特に地形、地質条件、土地利用、森林の状況などについては、設計の目的に対応した情報が得られているかの確認を行う。

- イ 構造一般図を基に位置、現況構造物との取り合い及び地盤条件とその構造物の整合が適切にとれているかの照査を行う。また、埋設物、支障物件、周辺施設との近接等、施工条件が設計計画に反映されているかの照査を行う。
 - ウ 設計方針及び手法が適切であるかの照査を行う。また、架設工法と施工方法の確認を行う。
 - エ 設計図、数量の正確性、適切性及び整合性に着目し照査を行う。
- (10) 報告書作成
- 受注者は、業務の成果として、第1章第1-11条設計業務の成果に準じて報告書を作成するものとする。なお、以下の項目について解説し、取りまとめて記載した設計概要書を作成するものとする。
- ア 設計条件
 - イ 構造形式決定の経緯と選定理由
 - ウ 構造各部の検討内容と問題点
 - エ 主要断面、主要部分の寸法など設計計算の主要結果
 - オ 施工段階での注意事項、検討事項
- 3 貸与資料
- 発注者が貸与する資料は、特記仕様書による。

第5-8条 落石防護柵実施設計

- 1 業務目的
- 落石防護柵実施設計は、既存の関連資料及び落石防護柵予備設計で検討された設計条件に基づき、地形・地質・荷重条件・使用材料等と整合を図り、工事に必要な詳細構造を経済的かつ合理的に設計し、工事発注に必要な図面・報告書を作成することを目的とする。
- 2 業務内容
- (1) 設計計画
- 受注者は、業務の目的・主旨を把握したうえで、設計図書に示す業務内容を確認し、共通編第1章第1-12条業務計画書第2項に示す事項について業務計画書を作成し、調査職員に提出するものとする。
- (2) 現地踏査
- 受注者は、既存法面の検討資料、測量図等の資料を基にした測量内容と範囲、地質状況、周辺状況等を現地で目視等により確認するものとする。

(3) 設計条件の確認

受注者は、既存資料の内容で採用できる事項と詳細設計で決定する事項を整理し、必要な基本事項を検討、決定するものとする。

(4) 設計計算及び設計図

ア 詳細設計

受注者は、決定された設計条件により、落石防護柵について、規模、断面形状、基本寸法等、施工に必要な設計を行うものとする。

イ 付属施設の設計

受注者は、設計図書に基づき付属施設の設計を行うものとする。

ウ 設計計算

受注者は、落石防護柵について必要な安定計算、応力計算を行うものとする。

(5) 仮設設計

受注者は、落石防護柵の施工方法、施工順序等について、現道交通の切り廻し、道路幅員が狭い、施工スペースがないなどの現地条件を考慮し、施工計画書を作成するとともに、必要に応じて仮設設計を行うものとする。主には、施工条件、施工方法、施工上の問題点とその整理とする。

(6) 数量計算

受注者は、第1章第1-11条設計業務の成果(4)に従い数量計算を実施し、数量計算書を作成するものとする。

(7) 照査

受注者は、共通編第1章第1-8条照査技術者及び照査の実施に基づき、照査を実施するものとする。なお、照査事項は第5-7条一般構造物実施設計第2項の(9)に準ずるものとする。

(8) 報告書作成

受注者は、業務の成果として、第1章第1-11条設計業務の成果に準じて報告書を作成するものとする。

3 貸与資料

発注者が貸与する資料は、特記仕様書による。

第5-9条 一般構造物基礎工実施設計

1 業務目的

一般構造物基礎工実施設計は、既存の関連資料及び一般構造物基礎工予備設計で検討された設計条件に基づき、地形・地質・荷重条件・使用材料等と整合を図り、工事に必要な詳細構造を経済的かつ合理的に設計

し、工事発注に必要な図面・報告書を作成することを目的とする。

2 業務内容

(1) 設計計画

受注者は、業務の目的・主旨を把握したうえで、設計図書に示す業務内容を確認し、共通編第1章第1-12条業務計画書第2項に示す事項について業務計画書を作成し、調査職員に提出するものとする。

(2) 設計計算

受注者は、基本的に定まった条件のもとで、適切な断面形状を検討し、杭種、杭径、杭長等すべての諸元を決定するものとする。

(3) 設計図

受注者は、構造一般図、配筋図、詳細図を作成するものとする。

(4) 数量計算

受注者は、第1章第1-11条設計業務の成果(4)に従い数量計算を実施し、数量計算書を作成するものとする。

(5) 照査

受注者は、共通編第1章第1-8条照査技術者及び照査の実施に基づき、照査を実施するものとする。

(6) 報告書作成

受注者は、業務の成果として、第1章第1-11条設計業務の成果に準じて報告書を作成するものとする。なお、以下の項目について解説し、取りまとめて記載した設計概要書を作成するものとする。

ア 設計条件

イ 杭種決定の経緯と選定理由

ウ 施工段階での注意事項、検討事項

3 貸与資料

発注者が貸与する資料は、特記仕様書による。

第3節 橋梁

第5-10条 橋梁設計の区分

橋梁設計は、以下の区分により行うものとする。

(1) 橋梁予備設計

(2) 橋梁実施設計

第5-11条 橋梁予備設計

1 業務目的

橋梁予備設計は、設計図書、既存の関連資料を基に、上部工、下部工

及び基礎工について比較検討を行い、最適橋梁形式とその基本的な橋梁諸元を決定することを目的とする。

2 業務内容

橋梁予備設計の業務内容は下記のとおりとする。

(1) 設計計画

受注者は、業務の目的・主旨を把握したうえで、設計図書に示す業務内容を確認し、共通編第1章第1-12条業務計画書第2項に示す事項について業務計画書を作成し、調査職員に提出するものとする。

(2) 現地踏査

受注者は、架橋地点の現地踏査を行い、設計図書に基づいた設計範囲及び貸与資料と現地との整合性を目視により確認するものとする。また、地形・地質等の自然状況、沿道・交差・用地条件等の周辺状況を把握し、合わせて工事用道路・施工ヤード等の施工性の判断に必要な基礎的な現地状況を把握するものとする。

なお、現地調査（測量・地質調査等）を必要とする場合は、受注者はその理由を明らかにし、調査内容について調査職員に報告し、指示を受けるものとする。

(3) 設計条件の確認

受注者は、設計図書に示された林道の幾何構造、荷重条件等設計施工上の基本条件を確認し、当該設計用に整理するものとする。

(4) 橋梁形式比較案の選定

受注者は、橋長、支間割の検討を行い、架橋地点の橋梁としてふさわしい橋梁形式数案について、構造特性、施工性、経済性、維持管理、環境との整合など総合的な観点から技術的特徴、課題を整理し、評価を加えて、調査職員と協議のうえ、設計する比較案3案を選定するものとする。

(5) 基本事項の検討

受注者は、設計を実施する橋梁形式比較案に対して、下記に示す事項を標準として技術的検討を加えるものとする。

ア 構造特性（安定性、耐震性、走行性）

イ 施工性（施工の安全性、難易性、確実性、工事用道路及び作業ヤード）

ウ 経済性

エ 維持管理（耐久性、管理の難易性）

オ 環境との整合（修景、騒音、振動、近接施工）

(6) 設計計算

受注者は、上部工の設計計算については、主要点（主桁最大モーメント又は軸力の生じる箇所）の概算応力計算及び概略断面検討を行い、支間割、主桁配置、桁高、主構等の決定を行うものとする。

下部工及び基礎工については、躯体及び基礎工の形式規模を想定し、概算の応力計算及び安定計算を行うものとする。

(7) 設計図

受注者は、橋梁形式比較案のそれぞれに対し、一般図（平面図、側面図、上下部工・基礎工主要断面図）を作成し、鉄道、道路、河川との関連及び建築限界等を記入するほか土質柱状図を記入するものとする。

なお、構造物の基本寸法の表示は、橋長、支間、桁間隔、下部工及び基礎工の主要寸法のみとする。

(8) 景観検討

受注者は、特記仕様書又は数量総括表に定めのある場合には、橋梁形式の選定に必要な概略の景観検討を行うものとする。

(9) 関係機関との協議資料作成

第5-2条林道予備設計第2項の(3)キに準ずるものとする。

(10) 概算工事費

受注者は、橋梁形式比較案のそれぞれに対し、第1章第1-11条設計業務の成果(5)に基づき概算工事費を算定するものとする。

(11) 橋梁形式比較一覧表の作成

受注者は、橋梁形式比較案に関する検討結果をまとめ、橋梁形式比較一覧表を作成するものとする。

橋梁形式比較一覧表には一般図（側面図、上下部工及び基礎工断面図）を記入するほか、(5)で実施した技術的特徴、課題を列記し、各橋梁形式比較案の評価を行い、最適橋梁形式案を明示するものとする。

(12) 照査

受注者は、共通編第1章第1-8条照査技術者及び照査の実施に基づくほか、次に示す事項を標準として照査を実施するものとする。

ア 基本条件の決定に際し、現地の状況の他、基礎情報を収集、把握しているかの確認を行い、その内容が適切であるかについて照査を行う。特に、地形、地質条件については、設計の目的に対応した情報が得られているかの確認を行う。

イ 一般図を基に橋台位置、径間割り、支承条件及び地盤条件と橋梁形式の整合が適切にとれているかの照査を行う。また、埋設物、支

障物件、周辺施設との近接等、施工条件が設計計画に反映されているかの照査を行う。

ウ 設計方針及び設計手法が適切であるかの照査を行う。

エ 設計計算、設計図、概算工事費の適切性及び整合性に着目し照査を行う。

(13) 報告書作成

受注者は、業務の成果として、第1章第1-11条設計業務の成果に準じて報告書を作成するものとする。なお、以下の項目について解説し、取りまとめて記載した設計概要書を作成するものとする。

ア 設計条件

イ 橋梁形式比較案毎に当該構造物の規模及び形式の選定理由

ウ 鉄道、道路、河川の交差条件

エ 主要部材の概略数量

オ 概算工事費

カ 主桁主要断面寸法、下部工躯体及び基礎寸法、くい本数等概略計算の主要結果

キ 橋梁形式比較一覧表

ク 実施設計に向けての必要な調査、検討事項

3 貸与資料

発注者が貸与する資料は、特記仕様書による。

第5-12条 橋梁実施設計

1 業務目的

橋梁実施設計は、橋梁予備設計で決定された橋梁形式について、設計図書、既存の関連資料及び橋梁予備設計で検討された設計条件に基づき、工事に必要な詳細構造を経済的かつ合理的に設計し、工事発注に必要な図面・報告書を作成することを目的とする。

2 業務内容

橋梁実施設計の業務内容は下記のとおりとする。

(1) 設計計画

受注者は、業務の目的・主旨を把握したうえで、設計図書に示す業務内容を確認し、共通編第1章第1-12条業務計画書第2項に示す事項について業務計画書を作成し、調査職員に提出するものとする。

(2) 現地踏査

受注者は、現地踏査について、第5-11条橋梁予備設計第2項の(2)に準ずるものとする。

(3) 設計条件の確認

受注者は、設計条件の確認について、第5-11条橋梁予備設計第2項の(3)に準ずるものとする。

(4) 設計細部事項の検討

受注者は、使用材料、地盤定数、支承条件、構造細目、付属物の形式など詳細設計に当たり必要な設計の細部条件について技術的検討を加えたうえ、これを当該設計用に整理するとともに適用基準との整合を図り確認を行うものとする。

(5) 設計計算

受注者は、詳細設計計算に当たり、橋梁予備設計で決定された橋梁形式の主要構造寸法に基づき、現地への搬入条件及び架設条件を考慮し、次に示す事項について詳細設計を行うものとする。なお、鋼橋の設計を行う場合は、疲労の検討を行うものとする。

ア 上部工については、橋体、床版、支承、高欄、伸縮装置、橋面排水装置、落橋防止、その他付属物等

イ 下部工及び基礎工については、梁、柱、フーチング、躯体及び基礎本体等

(6) 設計図

受注者は、橋梁位置図、一般図、線形図、構造詳細図、構造一般図、支承、高欄、伸縮装置、排水装置等の詳細設計図を作成するものとする。

(7) 数量計算

受注者は、第1章第1-11条設計業務の成果(4)に従い数量計算を実施し、数量計算書を作成するものとする。

(8) 景観検討

受注者は、特記仕様書又は数量総括表に定めのある場合には、橋梁細部構造の決定に必要な景観検討を行うものとする。

(9) 動的照査

受注者は、設計図書に基づき、動的照査を行うものとする。

(10) 座標計算

受注者は、発注者から貸与された道路線形計算書、平面及び縦断線形図等に基づき、当該構造物の必要箇所（橋台、橋座、支承面、下部工、基礎工等）について、線形計算を行い、平面座標及び縦断計画高を求めるものとする。

(11) 架設計画

受注者は、上部工の架設計画について、現地の立地条件及び輸送・

搬入条件等を基に、詳細な架設計画を行うものとする。

(12) 仮設構造物設計

受注者は、設計図書に基づき、上部工施工時及び下部工施工時の仮設構造物の設計を行うものとする。

(13) 仮橋設計

受注者は、設計図書に基づき、仮橋の設計を行うものとする。なお仮橋、仮棧橋の詳細設計は、設計計画、設計計算、設計図、数量計算、照査、報告書作成の業務内容を行うものである。

(14) 橋梁附属物等の設計

受注者は、設計図書に基づき、標識、照明、添架物、遮音壁等の橋梁附属物の設計を行うものとする。

(15) 施工計画

受注者は、構造物の規模、道路・鉄道の交差条件、河川の渡河条件及び、計画工程表、施工順序、施工方法、資材・部材の搬入計画、仮設備計画等、工事費積算に当たって必要な計画を記載した施工計画書を作成するものとする。

なお、施工計画書には設計と不可分な施工上の留意点について取りまとめ、記載するものとする。

(16) 関係機関との協議資料作成

第5-2条林道予備設計第2項の(3)キに準ずるものとする。

(17) 照査

受注者は、共通編第1章第1-8条照査技術者及び照査の実施に基づくほか、下記に示す事項を標準として照査を実施するものとする。

ア 基本条件の決定に際し、現地の状況の他、基礎情報を収集、把握しているかの確認を行い、その内容が適切であるかについて照査を行う。特に、地形、地質条件については、設計の目的に対応した情報が得られているかの確認を行う。

イ 一般図を基に橋台位置、径間割り、支承条件及び地盤条件と橋梁形式の整合が適切に取れているかの照査を行う。また、埋設物、支障物件、周辺施設との近接等、施工条件が設計計画に反映されているかの照査を行う。

ウ 設計方針及び設計手法が適切であるかの照査を行う。また、架設工法と施工法の確認を行い、施工時応力についても照査を行う。

エ 設計計算、設計図、数量の正確性、適切性及び整合性に着目し照査を行う。最小鉄筋量等構造細目についても照査を行い、基準との整合を図る。特に、上部工、下部工及び付属物それぞれの取り合い

について整合性の照査を行う。

(18) 報告書作成

受注者は、業務の成果として、第1章第1-11条設計業務の成果に準じて報告書を作成するものとする。なお、以下の項目について解説し、取りまとめて記載した設計概要書を作成するものとする。

ア 設計条件

イ 橋梁予備設計報告書に基づく橋梁形式決定の経緯

ウ 上部工の解析手法、構造各部の検討内容及び問題点、特に考慮した項目

エ 鉄道、道路、河川の交差条件

オ 上部工主要断面寸法、下部工躯体及び基礎寸法等設計計算の主要結果

カ 主要材料、工事数量の総括

キ 施工段階での注意事項・検討事項

3 貸与資料

発注者が貸与する資料は、特記仕様書による。

表6-1

林道設計成果品一覧表

成果品	縮尺	成果品数		摘要
		原図	コピー	
位置図	1/50,000以上			地形図等を利用する。
平面図	1/1,000			詳細平面図は、1/200～1/500とすることができる。
縦断面図	縦1/100、1/200			
	横1/1,000、1/2,000			
横断面図	1/100、1/200			
構造物図				構造物ごとに、必要に応じて一般図、構造図、詳細図及び展開図に区分する。 「その他調査」に示す諸施設等。
法面保護工図	一般図1/100			
排水施設図	構造図1/50			
擁壁工図	詳細図及び展開図			
橋梁工図	1/20			
トンネル工図				
その他				
残土処理場図				関係する各図面に準ずる。
標準図	1/10～1/100			土工標準図及び構造標準図に区分する。
用地図	所定縮尺			法令等に定める種類及び縮尺による。
潰地図	1/1,000			平面図を利用する。
法令関係図	所定縮尺			法令等に定める種類及び縮尺による。
数量計算又は計算図	適宜			メディアによる電子納品
設計計算書				
その他参考資料				写真その他（設計説明書・設計計算書等の補足説明資料等）

- (注) 1 特記仕様書に定めのある場合を除き標準的なものを示したものである。
 2 設計図の大きさは、原則としてJISP0138（紙加工仕上寸法）によるものとする。
 3 設計図につづる場合は、図面の左側を原則とする。
 4 設計図に標題を設ける場合は右下隅を原則とし、路線名、設計図名、図面番号、位置、縮尺、単位、設計者名、発注者名等を記入する。
 5 設計図に用いる図形の表示は、正投影法を原則とする。

表6-2

林道設計設計図

工程等	区分	内容
位置図	利用区域等	調査路線にかかる林道整備地域及び利用区域はその外縁を明示するとともに、国有林、民有林界等を表示する。
	路線の位置	位置図は、調査路線及びこれに接続する既設道の位置、名称、延長、幅員等を表示する。また、調査路線外の残土処理場及び材料等の採取場所、最寄駅、市町村役場等までの道路の位置等を明らかにする。
	道路の実態	調査林道又は既設道に接続する下方の道路には、種類、名称、延長、最小幅員等の実態を明示する。
平面図	平面線形	平面線形は、測線を基に交点の位置、曲線、幅員、構造物、待避所、車廻し等を図示するほか、起終点、測点、曲線の諸点を明示する。また、曲線部の諸値は、曲線表

		として併記する。
	地形、地物、地域等	地形、地物、地域等は、平面測量の成果を基に、次によって表示する。 1 地形は10m間隔以下の等高線をもって表示する。 2 地形、地物、地域等の表示方法、記号等は、国土交通省公共測量作業規程に定める大縮尺地形図式適用規程に準じて表示するほか、必要に応じて文字又は数字等で補足する。
	引出し線表示	主要構造物、残土処理場、B.M等は、引出し線を用いて、名称、位置、区間、延長、寸法等を表示する。
	その他	1 方位は原則として図面番号ごとに記入する。 2 図面は原則として左から書き出すものとする。
縦断面図	縦断線形	縦断線形の図示は、B.Mを基準とした縦断基線を基に、測点間に地盤線、変移点間に縦断勾配線及び縦断曲線設定区間に縦断曲線等を明示する。
	数値表示	次の諸数値を表示するものとする。 ①測点②平面線形の方向線と主な曲線諸値③縦断曲線の諸値④地盤高と施工基面高⑤切土高及び盛土高⑥縦断勾配値、勾配変移点の基準高及びその間の距離⑦縦断基線高
	引出し線表示	主要構造物、待避所、車廻し、残土処理場、B.M等は、引出し線を用いて名称、位置、区間、延長、寸法等を表示する。
	その他	図面は原則として左から書き出すものとする。
横断面図	横断線形	横断面図には、測点における横断地盤線及び施工基面高を基準として、車道、路肩、拡幅、側溝、法面、構造物、隣接水面の水位等の横断線形を図示するものとし、必要に応じて横断勾配及び片勾配を図示することとする。なお、路肩又は法面に隣接して設けられる残土処理場等がある場合は、区別して表示する。
	土質区分	横断面図には、土質調査に基づく土質区分を明らかにするものとし、線区分を原則とするが、線区分によることが不適当又は困難な場合は、面積比率によって区分することができる。
	盛土不適土区分	土質調査に基づく盛土不適土は、線区分、面積比率又は定数等によって表示する。
	数値表示	次の諸数値を表示するものとする。 ①測点②測点における切土高及び盛土高③土質区分別切土面積及び盛土面積④待避所、車廻し、拡幅等の区間⑤必要に応じて構造物の名称、延長、形状、寸法等⑥標準図に示されていない諸数値
	その他	図面は、原則として左下から書き出すものとする。
構造物図	図面の種類	構造物図は、一般図及び構造物図とし、構造物図で表示が困難又は不適当な場合は、詳細図及び展開図を作成する。
	寸法	構造物図に記入する寸法は、原則として完成寸法とし、関連する配置図間においては、主要寸法を重複させるものとする。
	引出し線	部材の寸法、断面、形状、加工法などは、それぞれ引出し線を用いて表示することができる。
	材料表	構造物図には、原則として数量計算等に基づく使用材料と品質、規格、形状、寸法別の重量又は体積等を示した材料表を併記する。
	仮設物図	仮設物調査に基づく成果のうち構造物に関連するものは、仮設物図としてそれぞれの構造に応じ、必要な形状、寸法等を明示する。 1 床掘り数量を必要とする場合は、土質調査資料から床掘図を作成し、床掘区分及び土質区分別に寸法を明示する。なお、床掘図は、横断面図又は構造物図等を複製して用いることができる。 2 床掘りの法面勾配は、現地の土質の種類、硬軟、掘削深、施工法等に応じて決定する。 3 小型構造物等の床掘りに伴う余幅は必要最小限の幅とする。

	土取場及び残土処理場図	<ol style="list-style-type: none"> 土取場及び残土処理場が、調査路線内の場合、原則として本測線の縦断面図、横断面図、平面図、構造物図等に基づいて作成する。 調査路線外の残土処理場は、その設置箇所を位置図に示すとともに、別に平面図、縦断面図、横断面図、構造物図等を作成する。
	適用区分	標準図は、自動車道の種類、工種又は工法等別に作成した共通標準図と調査路線に特有な構造規格を対象とした特別標準図に区分することができる。
	土工標準図	土工標準図は、横断線形の横断勾配、片勾配、車道、路肩、側溝、ステップ、小段、土質区分別の法面勾配、路盤工、舗装工等のほか、必要に応じて平面線形の曲線部の幅幅、待避所、車廻し及び縦断曲線等の形状、寸法を明示する。
	構造物標準図	構造物標準図は、法面保護工、排水施設、擁壁、橋梁、トンネル等の構造物のうち、基本的な形状、寸法、断面等を明示する。
用地図、潰地図等	用地図	地積測定した用地図には、用地調査に準じて土地登記に必要な境界に関する所定事項を表示する。
	潰地図等	潰地図等は、設計図の平面図を用い、用地測量によって図上で用地幅を設定し、折線によって用地を確定し、土地面積計算書等に潰地図面積、面積計算方法等を表示する
法令関係図	保安林解除等	法令等に示す様式、要領等による。

表 6-3 林道設計数量計算

工程等	区分	内容
土量	計算方法	土量計算は、土質区分、運搬方法又は、運搬距離別に行うものとする。ただし、盛土、残土等の土質区分は、積算、その他特に必要と認める場合のほかは行わない。
	断面間の距離	土量計算に用いる断面間の距離は直近測点間の距離とする。ただし、直近測点間において切土又は盛土が零断面となる箇所は、両断面積に比例按分するなどの方法で求めた距離を用いることができる。
	曲線部の土量計算	曲線部が次のような場合の土量計算は、原則として修正距離によるものとする。 <ol style="list-style-type: none"> 交角が90°以上で、曲線半径が20m未満の箇所。 局部的な曲線部で土量が著しく相違すると認められる箇所。
	土量の変化	土量計算における土量の変化は、次によって計算する。 <ol style="list-style-type: none"> 土量の変化率は林道技術基準によるものとする。 切土、床掘り土、運搬土等については、土量の変化を考慮しない地山土量とすることができる。 盛土、埋め戻し土、残土等については、締固め後の土量の変化を計算する。 土量の変化率の適用に当たっては、土石の種類ごとの混合比、締固めの程度等を考慮して、画一的な適用は避けるものとする。
	土量の損失量	土量の損失量を求める場合の飛散率は10%以下とする。また、逸散率は横断地盤線の傾斜角が当該土質の内部摩擦角より急な場合は20%以下、緩い場合は10%以下とする。ただし、保安林等の制限地にあつては、飛散率及び逸散率を合わせて10%以下とする。
	土量の控除	土量計算においては、原則として次の土量は控除しない。 <ol style="list-style-type: none"> 余盛の土量 内径60cm以下の排水施設の土量 1個の体積が3m³以下の構造物等の土量
	土量の配分	土量の配分は、原則として次の順序によって行うものとする。 <ol style="list-style-type: none"> 発生土量から盛土不適土及び土量の損失量を差引き修正する。 土量の控除及び変化率を考慮した盛土、埋戻し土、その他の利用土を算定する 修正した発生土量を利用土から、土積図等によって利用土、残土、不足土等の種類別に、運搬方法又は運搬距離別の土量を求める。
伐開及び除根	伐開区域	伐開区域は、原則として工事施工上支障となる次のような伐開幅及び延長とする。ただし、伐開幅は用地測量に定める用地幅を原則とする。

		<p>① 切土、盛土等にあつては、その全延長と用地幅による区域。</p> <p>② 構造物にあつては、床掘りの最大外縁に1.0mを加えた長さの区域。ただし、アンカー等で部分的に点在する区域は除く。</p> <p>③ 地下掘削のトンネル等にあつては、地表掘削部分を対象として、構造物は切土、盛土等に準じた区域。</p> <p>④ 橋梁にあつては、構造物の区域及び橋下等に架設施設等を設ける場合の区域。</p> <p>⑤ 仮設物、諸設備、残土処理場等を設ける場合は、切土、盛土等に準じた区域。</p>
	除根区域	除根区域は、原則として切土箇所にあつては伐開区域内、盛土箇所にあつては、路面幅員内の盛土高が施工基面より0.5m以内（アスファルト舗装の場合は1.0m以内）の区域とする。
	伐開数量	伐開数量は、伐開区域内の測点を基準とし、所定の伐開区分ごとの数量を計算する
	除根数量	除根数量は、伐開区域内の測点を基準とし、所定の除根区分ごとの面積を計算する
側溝及び横断溝	素掘り側溝	素掘り側溝にあつては、土質区分及び寸法別の測線延長を原則とする。
	素掘り以外の側溝	素掘り以外の側溝にあつては、種類及び断面別の実延長を原則とするが、簡易な植生工による側溝の場合は、土質区分及び寸法別の測線延長とすることができる。また、一定の単位長を持つコンクリート等の側溝にあつては、個数とすることができる。L形等の簡易な形状の場合は、側溝土量を切土に含め、その数量を示さないことができる。
	横断溝	横断溝の数量は、種類及び構造物の個数又は、実延長とする。
溝きよ	本體工	溝きよ本體の数量は、区分ごとの測点、箇所番号、種類、寸法等別に、中心軸による延長又は体積等を計算する
	基礎工	基礎工及び床掘りの数量は、必要に応じて本體工の数量計算に含め、材料、品質、規格、寸法等別の数量及び土質区分、床掘り区分等別の床掘り数量を計算する
	集水工等	溝きよに関連する呑吐口工、集水ます工、流木除け工、土砂止め工、水叩工等の数量は、構造物図、標準図等によって計算する。なお、簡易的な構造の場合は、本體工の数量計算に含めることができる。
舗装工	設計計算書	設計計算書は、舗装工の設計条件、路床土の強度特性値を基に、全体の厚さ、各層の厚さを計算して明示する。
	数量計算	舗装工の数量は、舗装延長、面積等を算定し、各層を構成する材料の種類、品質規格等別の数量を計算する。なお、舗装に関連して必要とする構造物等は、構造物の数量計算等に準じて計算する。
法面保護工	工法別数量	工法別数量は、各適用工法別の材料、施工面積、体積、延長を計算する。
	面積の計算	面積の計算は、両断面間の平均のり長にその間の距離を乗じて求める。ただし、のり頭が測線直角方向にない場合又は複雑な法面等の場合は、展開図によって計算することができる。
構造物	材料計算	<p>1 材料計算は、原則として各材料別の品質、規格、形状、寸法の積算区分に応じた完成数量を示すものとする。</p> <p>2 材料計算に当って、コンクリート構造物の次の部分の体積は、原則として控除しないものとする。</p> <p>① 面取り水切り及び排水孔</p> <p>② 擁壁等の伸縮目地の間隔</p> <p>③ 鉄筋コンクリート等の鉄筋体積</p> <p>④ 支承部のアンカーバーの穴の体積</p> <p>⑤ 頭部が開放されたコンクリート柱の杭頭</p> <p>⑥ 内径30cm未満の溝きよ類</p> <p>⑦ その他各項の体積未満のもの</p> <p>3 曲線部の距離は実延長を原則とし、修正距離によるることができる。</p>
	床掘り	床掘り数量は、原則として土質区分及び床掘り区分別に、平均断面法によって計算する。また必要に応じて埋戻し土量を計算する。

第6章 林道全体計画調査

第6-1条 林道全体計画調査の区分

林道全体計画調査は、以下の区分により行うものとする。

(1) 路線全体計画調査

路線全体計画調査は、林道が森林環境整備のための不可欠な施設であることを基本として、森林の多様な機能の持続的発揮、山村の生活環境整備及び地域産業振興のために必要な林道の適切な配置と、円滑な実施を目的とした全体計画を策定するものとする。

(2) 地区全体計画調査

地区全体計画調査は、それぞれの事業目的に沿った各種施設等の適切な規模・配置及び円滑な実施を目的とした全体計画を策定するものとする。

なお、地区全体計画に林道開設計画がある場合は、路線ごとに前号に示す路線全体計画を適用し策定された路線全体計画を基に、地区事業において実施する路線等について計画を行うものとする。

第6-2条 林業、社会的特性等調査

1 調査準備等

(1) 調査に先立ち、受注者は、発注者と全体計画調査の進め方及び特に考慮しなければならない内容等について打合せ・協議を行うとともに、調査に必要な文献・各種資料を収集する。また、必要により関係機関とも事前協議を行うものとする。

(2) 現地調査は、調査対象路線を含む市町村又は実施地区について、地形・地質・林況等の概況を把握し、調査方針の決定等調査計画立案を行うものとする。

2 社会的特性調査

社会的特性調査は、調査対象路線を含む市町村又は実施地区について、次の各号により行うものとする。

(1) 社会環境調査

ア 路線全体計画調査においては、調査対象路線を含む市町村の都道府県における位置付け、人口、産業、土地利用等について市町村要覧、産業統計、管内図等の既往の資料を利用して調査する。

イ 地区全体計画調査においては、アの調査事項に加え、中核都市との関連等の地利的条件、交通、観光資源等について既往の資料を利用して調査する。

(2) 地域路網調査

地域路網調査は、調査対象路線を含む市町村又は実施地区と調査対象路線の利用区域内における他の既設道路（国道、都道府県道、市町村道、農道等）及び計画道路等からなる地域路網を空中写真、管内図、道路図等既往の資料によって調査するものとする。

ア 道路状況

計画路線の地域交通網の中での位置付け及び林内路網の一環としての機能を明らかにするため、道路現況図を作成する。縮尺は5万分の1又は2万5千分の1とし、利用区域内の林内路網は、5千分の1又は1万分の1の平面図に記載する。林内道路の定量的把握については、林内道路密度又は平均集材距離によるものとする。

イ 林道の利用形態

林道の利用形態には、国県道等と連絡又は集落と集落を連絡するもので、一般の通行も相当あり、その通行が経常的と予想されるものと、一般の通行は少なく、主として森林管理や森林施業のために利用されるものがあり、計画路線の利用形態がどのようになるかを調査する。

3 生活環境調査

生活環境調査は、調査対象路線を含む市町村又は実施地区内に存する集落について、次の各号により行うものとする。

(1) 調査範囲

ア 文献及び聞き取りによる調査

調査範囲は、原則として調査対象路線の利用区域及びその周辺地域又は実施地区内とする。

イ 現地調査

現地調査を行う範囲は、調査範囲に存する集落の分布状況、形態区分（散在、散居、集居、密居）、自然エネルギーの供給の可能性、コミュニティ活動の状況、都市住民との交流、人口集中地区等、地区の生活環境の現状等について、路線計画又は地区事業による施設整備と関連すると判断される区域とする。

(2) 調査方法

ア 文献及び聞き取りによる調査

市町村要覧、住宅地図、観光資料等既往の資料及び聞き取りにより集落の分布状況、形態区分、戸数、林野率、土地利用状況を把握するとともに、現地調査実施の要否等について検討を行う。

イ 現地調査

現地調査は、アの調査結果を踏まえ、アの調査事項等について調査職員の指示により行うものとする。

(3) 調査結果の取りまとめ

調査結果は、調査結果の一覧表、集落の位置図等を作成するとともに、市町村が樹立した地域全体開発構想及び市町村森林整備計画等における本事業の位置付けの明確化、路線計画又は施設整備計画等に当たって、今後の地域の活性化・定住化を図る上での留意点及び改善の方向について取りまとめるものとする。

4 森林施業等調査

森林施業等調査は、次の各号により行うものとする。

(1) 地域林業の振興に関する調査

ア 路線全体計画調査においては、次の事項について調査する。

(7) 調査対象路線を含む市町村の林業・林産業の現状（林業・林産業の生産活動状況、林業協業化の現状、林家経営の現状、林業労働力の現状、林産物加工・流通施設の整備状況等）と問題点及び調査対象路線の路網整備の位置づけと問題点

(4) 今後の林業・林産業育成計画について、地域森林計画書、市町村森林整備計画書、世界農林業センサス等既往の資料に基づく調査

(9) 調査対象路線の路網整備地域及び利用区域における造林、伐採等森林施業の現状と将来の施業に向けての問題点及び造林、伐採等の計画

イ 地区全体計画調査においては、次の事項について調査する。

(7) 実施地区内の林業・林産業の現状（林業・林産業の生産活動状況、林業協業化の現状、林家経営の現状、林業労働力の現状、林産物加工・流通施設の整備状況等）と問題点及び今後の林業・林産業育成計画

(4) 実施地区内の造林、伐採等森林施業の現状と将来の施業に向けての問題点及び造林、伐採等の計画

(9) 実施地区内の林道等林内路網整備の現状と問題点及び今後の林道等林内路網の整備計画

(2) 森林資源に関する調査

森林資源に関する調査は、調査対象路線を含む市町村又は実施地区内の森林資源の現状と将来の森林整備の目標等について重視すべき機能に応じた森林の機能区分毎の路網整備の目的に合わせて次の事項に

より行うものとする。

ア 路線全体計画調査

調査対象路線の利用区域内の森林について、森林簿、森林施業図、空中写真等を利用して林相区分図及び森林情報集計資料を作成し、森林資源の分布及び施業方法別面積を定量的に把握する。

なお、林相区分図に明示する林相区分の記号は、次表によるものとし、縮尺5千分の1又は1万分の1で作成する。

イ 地区全体計画調査

市町村森林整備計画書、流域林業活性化指針、世界農林業センサス等既往の資料を利用して調査する。

表7-1 林相区分基準

区 分		記 号
林種又は樹種	人工林（スギ、ヒノキ、カラマツ、アカマツ等） 単層林	ス、ヒ、カ、ア 単
	複層林 天然林 伐跡地 その他	複 天 伐 他
齢級	1～3 齢級	Y
	4～標準伐期齢未満	M
	標準伐期齢以上	O

(3) 森林の総合利用に関する調査

森林の総合利用に関する調査は、前号の成果をもとに、次の事項について調査する。

ア 路線全体計画調査

計画路線と森林施業、林業機械（適用機種等）、林内路網（計画路線と支線、分線等）、森林の保健・文化・教育等総合利用等との関係を明らかにする。

イ 地区全体計画調査

実施地区内の森林の総合利用の現状と問題点を明らかにするとともに、今後の森林の保健・文化・教育等総合利用計画について調査する。

第6-3条 基本計画の策定

1 路線開設又は地区事業実施の目的

路線開設又は地区事業実施の目的を、第6-2条林業、社会的特性等調査第2項から第4項の調査データにより明らかにする。

2 基本計画の策定

基本計画の策定は、次の各号により行うものとする。

(1) 路線全体計画

路線全体計画は、次の各項目及び表 7-1「路線全体計画調査」により調査・取りまとめを行うものとする。

ア 基本計画路線の位置

基本計画路線は、第 6-2 条第 2 項から第 6-3 条第 1 項を踏まえ、縮尺 5 千分の 1 又は 1 万分の 1 の地形図に、起点、終点及び主要な通過点を図示し、等高線間隔によって縦断勾配を検討して基本計画路線を記入する。さらに、簡易測量法により空中写真に基本計画路線を移写する。

イ 基本計画路線の規格、構造

第 6-2 条林業、社会的特性等調査データ及び基本計画路線の位置・利用形態及び交通量の推計、地形図又は空中写真による地形判読等に基づき、基本計画路線の規格、構造を検討する。

ウ 重要構造物等

橋梁やトンネル等の重要構造物等の要不要等について検討する。

なお、重要構造物等とは、次に該当する構造物又は工種・工法とする。

(ア) トンネル、橋梁、片栈橋、ロックシェッド等

(イ) 地すべり防止事業、治山事業による構造物

エ 利用区域等

基本計画路線の利用区域を検討する。

(2) 地区全体計画

地区全体計画は、次の各項目及び表 7-5「地区全体計画調査」により、調査・取りまとめを行うものとする。

ア 地区事業の基本計画内容

地区事業の基本計画内容は、第 6-2 条第 2 項から第 6-3 条第 1 項を踏まえ、縮尺 5 万分の 1 又は 2 万 5 千分の 1 の地形図に実施内容を記入する。

イ 整備する施設等の規模、構造

第 6-2 条第 2 項から第 4 項の調査データ、第 6-3 条第 1 項及び整備予定の各施設の利用形態及び利用者の推計、基本計画路線等を勘案し、整備する施設等の規模、構造を検討する。

第 6-4 条 自然環境等調査

1 自然環境等調査

(1) 目的

自然環境等調査は、調査対象路線の利用区域及びその周辺地域又は実施地区内の地形、地質、動物、植物等の自然環境及び崩壊地や地すべり地、保安林等の法令制限を受けている森林の位置等の現況を把握し、路線全体計画又は地区全体計画の策定における留意すべき事項及び箇所を明らかにするとともに、所要の対策を立案し、林道開設又は実施地区の施設整備工事の施工等に係る予測、評価に資することを目的として行うものとする。

(2) 実施方法

自然環境等調査の範囲、手法及び時期は、次の各号により行うものとし、各調査対象事項に関する縮尺は原則として5万分の1又は2万5千分の1とする。

なお、既往の調査データ等を使用する場合は、調査事項ごとに調査範囲が重複していることを確認する。

ア 調査範囲

調査範囲は、原則として基本計画路線の利用区域及びその周辺地域又は実施地区内とするが、各調査事項に定めのある場合はその範囲によるものとする。なお、調査事項ごとの調査範囲の決定根拠は明らかにしておくものとする。

イ 調査手法

文献、聞き取りによる基礎調査及び必要に応じて現地調査により行うものとする。特に現地調査については、調査事項に応じて、踏査、プロット設定、捕獲、定点観察、シミュレーション等から適切な手法を選定して行うものとする。なお、選定した手法は、その選定根拠を明らかにしておくものとする。

ウ 調査時期

調査時期は、調査事項の現況等の確認に最も適した時期を選定して行うものとする。なお、調査時期の選定根拠は明らかにしておくものとする。

2 地形調査

地形調査は、次の各号により行うものとする。

(1) 調査範囲

調査範囲は、1の(2)のアに準ずるものとする。

(2) 調査方法

既往の地形分類図、文献、地形図、空中写真等と現地調査により地形の概況を調査するものとする。

局所地形区分及び等傾斜区分の基準は、表7-2並びに表7-3による。ただし、各地方の実情に応じて基準の区分は変更しても差し支えない。地形区分の単位は1.0ヘクタールを標準とする。

表7-2 局所地形区分基準

区分	説明	
山頂面	C	山頂、主尾根及び支尾根上部の15°以下の緩斜地
台地	D	山頂、主尾根及び支尾根上部の15°以下の緩斜地
山腹平衡面	H	斜面の横断形が平衡な部分（等高線の曲率15分の1以下）
山腹凸面	T	斜面の横断形が凸型
山腹凹面	O	斜面の横断形が凹型

表7-3 等傾斜区分基準

区分	記号
20°以下	1
21°～35°	2
36°～45°	3
46°以上	4

(3) 調査結果の取りまとめ

調査結果は、路線全体計画及び地区事業における地形改変を伴う施設整備においては、環境保全に配慮した計画路線の選定及び施設整備計画のための基礎資料とするため、局所地形区分図と等傾斜区分図を作成し、特に急峻な地形（露岩地、急崖地）の箇所を山地保全図に表記するとともに、計画路線選定又は施設整備計画にあたっての留意点を取りまとめるものとする。山地保全図の縮尺は、5千分の1又は1万分の1とする。

3 地質調査

地質調査は、次の各号により行うものとする。

(1) 調査範囲

調査範囲は、1の(2)のAに準ずるものとする。

(2) 調査方法

既往の地質図、文献等と必要に応じて現地調査により調査範囲内の岩質、地質の年代、走向及び傾斜等の構造、断層等を明らかにするとともに、計画路線選定又は施設整備計画にあたっての留意点を取りまとめるものとする。

4 気象調査

気象調査は、最寄り観測所等の既往 10 年間以上の資料に基づき、次号について調査するものとする。

- (1) 年（月）の平均気温
- (2) 年（月）の平均降雨量、最大日（時）雨量（大規模な災害を伴ったものは別記する。）
- (3) 降雪及び積雪の時期、年（月）の平均降雪量、最大積雪深及び平均積雪深
- (4) 年（月）の主風向、平均風速、最大風速
地区事業により風速を考慮する必要のある施設整備を行う場合等、必要に応じて調査する（大規模な災害を伴ったものは別記する。）。
- (5) 気象条件に関し、計画路線選定又は施設整備計画にあたっての留意点を取りまとめる。

5 植物調査

植物調査は、次の各号により行うものとする。

(1) 調査範囲

調査範囲は、次の事項によるものとし、植物調査図に表記するものとする。なお、調査範囲の設定は調査職員の指示によるものとする。

ア 文献及び聞き取りによる調査

イ 現地調査

(ア) 路線全体計画

原則として基本計画路線の中心から概ね片側 50m の幅で帯状に行うものとする。ただし、残土処理や作業ポイント、長大な法面が形成されることが予想される区間については、必要な範囲を決定して行うものとする。

(イ) 地区全体計画

原則として地形改変を伴う施設整備箇所の外縁から概ね 50m の範囲とする。

(2) 調査方法

ア 文献及び聞き取りによる調査

空中写真判読、縮尺 5 万分の 1 植生図、レッドデータリスト等既往の資料及び関係機関等への聞き込みにより植生の分布及び注目すべき植物種・群落の状況等を把握するとともに、現地調査実施の要否、現地調査の調査手法について検討を行う。

イ 現地調査

(7) 自然度の高い群落等

調査職員の指示又は特記仕様書に基づき、プロット調査等によりその群落の実態を把握する。

(4) 特に貴重な植物個体、植物種、植物群落がある場合

調査職員の指示又は特記仕様書に基づき、調査報告書、研究論文等の収集、地域の有識者からの聞き取り及び詳細な現地調査を行う。

(3) 調査結果の取りまとめ

調査結果は、植生区分図、植物調査図又は自然環境調査図、確認された植物の一覧表等に記載するとともに、図上のオーバーレイ又は必要に応じてメッシュサイズ 0.25～1.00ha のメッシュ法で基準点による客観的な判定を行い、計画路線選定又は施設整備計画に当たっての留意点を取りまとめるものとする。

なお、図面の縮尺は、5千分の1又は1万分の1とする。

6 動物調査

動物調査は、次の各号により行うものとする。

(1) 調査範囲

調査範囲は、次の事項によるものとする。なお、調査範囲の設定は調査職員の指示によるものとする。

ア 文献及び聞き取りによる調査

イ 現地調査

調査対象事項ごとに設定するものとし、調査範囲の設定は調査職員の指示によるものとする。

(2) 調査方法

ア 文献及び聞き取りによる調査

レッドデータリスト等の既往の調査資料及び関係機関等への聞き込みにより生息する動物及び注目すべき動物種、生息地等を把握するとともに、現地調査実施の要否、現地調査の調査手法について検討を行う。

イ 現地調査

特に保護を要する動物が生息する場合は、調査職員の指示又は特記仕様書に基づき、ほ乳類、鳥類、は虫類、両生類、昆虫、魚類等に細分し、調査報告書、研究論文等の収集、地域の有識者からの聞き取り及び詳細な現地調査を行う。

(3) 調査結果の取りまとめ

調査結果は、生息区域図、動物調査図又は自然環境調査図、確認された動物の一覧表等に記載するとともに、図上のオーバーレイ又は必要に応じてメッシュサイズ 0.25～1.00ha のメッシュ法で基準点による客観的な判定を行い、計画路線選定又は施設整備計画に当たっての留意点を取りまとめるものとする。

なお、鳥獣の保護及び管理並びに狩猟の適正化に関する法律の指定を受けている区域等については、関係する保護事項等を明らかにするものとする。

図面の縮尺は、5千分の1又は1万分の1とする。

7 荒廃地調査

荒廃地調査は、次の各号により行うものとする。

(1) 調査範囲

調査範囲は、次の事項によるものとし、山地保全図に表記する。

なお、調査範囲の設定は調査職員の指示によるものとする。

ア 文献及び聞き取りによる調査

イ 現地調査

(ア) 路線全体計画

原則として、路線選定に影響が及ぶと判断される区域とする。

(イ) 地区全体計画

原則として地形改変を伴う施設整備箇所に影響が及ぶと判断される区域とする。

(2) 調査方法

ア 文献及び聞き取りによる

空中写真、治山流域別調査報告書等既往の資料及び聞き取りにより荒廃地の位置及び規模等を把握するとともに、現地調査実施の要否、現地調査の調査手法について検討を行う。

イ 現地調査

著しい荒廃地等が存在し、現地調査を行う必要がある場合には、調査職員の指示又は特記仕様書に基づき、調査報告書、研究論文等の収集、地域の有識者からの聞き取り及び詳細な現地調査を行う。

(3) 調査結果の取りまとめ

調査結果は、縮尺5千分の1又は1万分の1の荒廃現況図に記載するとともに、計画路線選定又は施設整備計画に当たっての留意点を取りまとめるものとする。なお、荒廃地の取扱いは次によることとする。

- ア 崩壊地は0.01ha以上のもの、荒廃溪流は幅5m長さ50m以上のものとし、その傾斜が20度以上のものは崩壊地として取り扱う。
- イ 崩壊地及び荒廃溪流の面積を測定集計し、荒廃率を算定する。
- ウ 地すべりについては、指定地の範囲、活動の状況、地すべり地塊の位置、防止施設の状況等について、既往の資料により明らかにする。既往の資料がなくても、地形の状況、聞き込み等で地すべりの存在が明らかなものについては、その位置を図上に表記する。

8 土地利用調査

土地利用調査は、次の各号により行うものとする。

(1) 調査範囲

調査範囲は、7の(1)に準ずるものとし、調査範囲は、土地利用現況図に表記するものとする。

(2) 調査方法

ア 文献及び聞き取りによる調査

空中写真、市町村要覧、住宅地図等既往の資料及び聞き取りにより土地利用状況を把握するとともに、現地調査実施の要否等について検討を行う。

イ 現地調査

用水の取水及び導水の施設用地、耕地等に関して現地調査を行う必要がある場合に行うものとする。現地調査を行う場合は、調査職員の指示により行うものとする。

(3) 調査結果の取りまとめ

調査結果は、林地、耕地、住宅地その他施設用地等について縮尺2万5千分の1又は5万分の1を標準とする土地利用現況図を作成するものとし、詳細な土地利用現況図が必要な場合は5千分の1又は1万分の1の縮尺の図面を作成するものとする。

また、調査結果に基づき、計画路線選定又は施設整備計画に当たっての留意点を取りまとめるものとする。

9 水系利用調査

水系利用調査は、調査区域内を流下する河川における農業用水利用(主にワサビ田)、生活用水利用、内水面漁業、レクリエーション利用等の実態及び利用計画について、次の各号により行うものとする。

(1) 調査範囲

調査範囲は、次の事項によるものとし、水系利用図に表記するものとする。なお、調査範囲の設定は調査職員の指示によるものとする。

ア 文献及び聞き取りによる調査

イ 現地調査

(7) 路線全体計画

原則として基本計画路線の利用区域の外縁から概ね2km 下流までの範囲を標準とし、路線選定あるいは施工又は施工後に影響を及ぼすと判断される範囲について行うものとする。

(4) 地区全体計画

原則として地形改変を伴う施設整備箇所の外縁から概ね2km 下流までの範囲を標準とし、施設整備計画あるいは施工又は施工後に影響を及ぼすと判断される範囲とする。

(2) 調査方法

ア 文献及び聞き取りによる調査

空中写真、地形図、市町村要覧等既往の資料及び聞き取りにより水系利用状況を把握するとともに、現地調査実施の要否等について検討を行う。

イ 現地調査

用水の取水及び導水の施設用地、耕地等に関して現地調査を行う必要がある場合に行うものとする。現地調査を行う場合は調査職員の指示によるものとする。

(3) 調査結果の取りまとめ

調査結果は、縮尺5万分の1又は2万5千分の1又は5千分の1の水系利用図を作成するとともに、計画路線選定又は施設整備計画に当たっての留意点を取りまとめるものとする。

10 文化財調査

文化財調査は、遺跡、建築物等文化財保護法の対象となるものや、史跡名勝、天然記念物等の分布状況について次の各号により行うものとする。

(1) 調査範囲

調査範囲は、9の(1)に準ずるものとし、調査範囲は土地利用現況図に標記するものとする。なお、調査範囲の設定は調査職員の指示によるものとする。

(2) 調査方法

ア 文献及び聞き取りによる調査

空中写真、市町村要覧、住宅地図等既往の資料及び聞き取りにより分布状況を把握するとともに、現地調査実施の要否等について検

討を行う。

イ 現地調査

遺跡、建築物等文化財保護法の対象となるもの及び史跡名勝、天然記念物等に関して調査する必要がある場合に行うものとする。現地調査を行う場合は、調査職員の指示により行うものとする。

(3) 調査結果の取りまとめ

調査結果は、土地利用現況図等に記入する。また、観光施設としての利用状況や計画路線との位置関係を明らかにする。なお、調査結果に基づき、計画路線選定又は施設整備計画に当たっての留意点を取りまとめるものとする。

11 法令・規制等調査

法令・規制等調査は、法令等による制限がある森林について次の各号により行うものとする。

(1) 調査範囲

調査範囲は、1の(2)アに準ずるものとする。

(2) 調査方法

地域森林計画等既往文献により法令・規制による制限を受けている森林について、制限又は規制の内容、区域等について調査を行う。

(3) 調査結果の取りまとめ

調査結果は、土地利用現況図等次の内容により記入するとともに、計画路線選定又は施設整備計画に当たっての留意点を取りまとめるものとする。

保安林（保安林種別に区分）保 水

国立公園（特別保護区、特別地域1～3種）国 特保 特1

国定公園（ ” ” ）定 特保 特1

県立公園 県

自然環境保全地域 自

文化財保護地区（史跡、名勝、天然記念物）文 史

砂防指定地 砂

地すべり防止区域 地

鳥獣保護区 鳥

急傾斜地指定地 急

治山・砂防・農地事業施工地及び計画地 治・計

市街化区域等都市計画区域その他

表示は、土地利用現況図（国土交通省）に準拠する。

12 森林レクリエーション調査

森林レクリエーションの調査は、次の各号により行うものとする。

(1) 調査範囲

調査範囲は、1の(2)のアに準ずるものとする。

(2) 調査方法

市町村要覧、観光資料等既往文献等により、事業対象地域及びその周辺地域の不特定多数の者が利用可能な森林レクリエーション地の位置、種類、規模、利用状況等の調査を行う。

(3) 調査結果の取りまとめ

調査結果は、土地利用現況図等を作成するとともに、計画路線選定又は施設整備計画に当たっての留意点を取りまとめるものとする。

特に自然公園特別地域内の施設については、計画路線との位置関係を明らかにし、保全対象となるものの位置図を作成する。

13 景観調査

景観調査は、次の各号によるものとする。

(1) 調査範囲

調査範囲は、主要な景勝地等から眺望可能な基本計画路線の区間又は地区事業による施設整備計画箇所とする。

(2) 調査方法

文献又は資料により、事業対象地域及びその周辺の主要景勝地からの景観の概要、主要眺望点からの眺望を把握する。特殊な景観（文化財等）が分布する場合等で、学識経験者等の意見を参考にしながら別途詳細な調査を行う場合は、調査職員の指示によるものとする。

市街地や主要眺望点から基本計画路線が遠望される場合は、遠望写真を作成する。

なお、主要景勝地等の定義は次のとおりとする。

ア 主要景勝地

主として国立公園、国定公園及び都道府県立公園等自然公園法に基づいた地域、文化財保護法により、天然記念物に指定された地域、その他特徴的風景を有する地域

イ 主要眺望点

不特定多数の人々によって景観を鑑賞する展望地点として位置付けられている公共の場所であって、一般には道路、公園等における展望台や展望地、峠、観光道路等

ウ 眺望の状況に含まれる主な内容は、次のものである。

(7) 景観を構成する要素（山岳、溪流、森林、構造物等）の形態及び組み合わせのまとまりと変化

- (イ) 色彩の多様性の程度（空の青、山の緑、水の青、林道の白及び集落の色等）
 - (ウ) 主要な眺めの視野において占める程度及び可視の程度
 - (エ) 景観を取り巻く雰囲気（静的、動的、穏やかさ等）
 - (オ) 利用状況
 - (カ) 景観の価値
 - (キ) 対象の大小等
- (3) 調査結果の取りまとめ
- 調査結果は、主要景勝地及び主要眺望点からの眺望写真、必要に応じて景観図を作成するとともに、計画路線選定又は施設整備計画に当たっての留意点を取りまとめるものとする。

第 6-5 条 全体計画作成

1 計画の立案

第 6-2 条第 2 項から第 4 項及び第 6-4 条第 1 項の結果を踏まえて、次号により全体計画を立案するものとする。

(1) 路線全体計画

基本計画路線について、路線選定、現地測設に基づいて補正を行い、全体計画路線の立案を行う。

(2) 地区全体計画

施設整備及び森林整備等の事業区分ごとに計画を作成し、動線計画、事業の進め方に関する方針等を含めた全体計画の立案を行う。

2 路線選定・比較路線の検討

(1) 路線選定は、基本計画路線と比較路線の設定により、第 6-2 条第 1 項から第 4 項及び第 6-4 条第 1 項の結果を踏まえて、開設目的を達成し、かつ山地保全、自然環境保全及び林道開設の低コスト化、維持管理経費の低減に寄与する路線を選定するものとする。

(2) 比較路線は、複数の路線を設定するものとし、特に自然環境や国土保全上留意する必要がある箇所及び開設工事費の影響が大きい区間等については、比較検討を行うものとする。

(3) 路線の比較に当たっては、計画策定の基本方針、延長、概略設計による経済性、施工性の難易などを対比して、総合的判断に基づいて行うものとする。

ア 図上測設

図上測設は、基本計画路線及び自然環境調査等の調査結果を基に、できるだけ小縮尺の地形図等を用いて、比較路線を含め 3 路線程度

の位置を図上に設定し、主として平面線形及び縦断線形を検討する。

(7) 主な通過地等の位置の設定

図上測設に当たっては、開設目的を達成するために必要な主な通過地等の概略位置を設定する。

(4) 図上測設に用いる地形図等

図上測設に際して、縮尺が5千分の1以上で等高線間隔が小さい地形図を用いることを標準とし、地形図では判断できない等高線間の地形は、空中写真等により補正するものとする。

また、基岩の種類、地層の走向・傾斜、断層等の地質に関する判断は、地質図を用いて行うものとする。

(9) 図上測設が困難な場合

図上測設において、地形図、空中写真、地質図等のみでは比較路線の設定が困難な場合は、各比較線の対比因子を基として、次号の現地踏査を踏まえて設定するものとする。

イ 現地踏査

現地踏査は、図上測設された路線を基に、第6-2条第2項から第4項及び第6-4条第1項の結果並びに図上測設において明らかにあった検討事項等を現地で検証又は確認を行うとともに、通過地の位置の設定等を行うものとする。

(7) 現地踏査においては、簡単な計測器具を用いて、縦断勾配を測定するなどにより、基本計画路線、比較路線、通過地の位置等を検討するものとする。

(4) 現地踏査においては、基本計画路線及び比較路線に係る地形、地質、林況、動物、植物などの自然条件並びに路線選定に必要な保全施設などの計画位置の確認を行うものとする。

ウ 概略設計

橋梁やトンネル等の重要構造物等については、調査職員の指示により現地踏査を行いながら構造物ごとに概略設計を実施するものとする。

なお、概略設計の範囲は、規模及び一般的な構造の検討等までを行うものとし、比較案、構造特性、施工性、経済性、維持管理、環境との整合等の具体的な検討は、第5-2条林道予備設計及び第5-3条林道実施設計によるものとする。

3 現地測設

現地測設は、前条により現地に選定した路線を対象として次の各号により全体計画線形を決定するものとする。

(1) 踏査

踏査は、選定路線について、起終点、通過地の確認等を行うものとする。

(2) 予測

予測は、選定路線について簡易な計測器具を用いて距離、縦断勾配、測角、検討を要する曲線等について中心線測量を行い、現地に概ね40mごとの中心線杭を設置して横断測量を実施し図化するものとする。

なお、現場条件等必要に応じて図上で中心線を調整して全体計画線の位置を決定するものとする。

4 総合解析

総合解析は、全体計画の立案前及び全体計画の立案後の予測・評価の段階において、それぞれ次により行うものとする。

(1) 路線全体計画調査

ア 全体計画の立案前

第6-2条第2項から第6-4条第13項の調査を基に作成した山地保全図及び第6-4条第8項の土地利用現況図から作成した自然環境調査図等、各調査結果により作成した図及び各調査の結果取りまとめた路線選定に当たっての留意点等に基づく総合的な検討を行い、計画路線選定に当たっての留意点及び路線計画上講ずべき対策について取りまとめるものとする。

(ア) 山地保全図の作成

位置、範囲等が明らかになった崩壊地、土石流箇所、地すべり地、露岩地、急傾斜地、断層、不安定な地質の分布等山地保全に関する事項を記入する。作成縮尺は5千分の1又は1万分の1とする。なお、ある程度関連性(相関)が認められる場合には、次の手順により山地保全図を作成する。

- i 調査によって作成された各図面を重複させて関連の深い因子を求め、(統計処理の場合は判別分析、数量化Ⅱ類等)留意度の軽重によってランク分けを行う。
- ii 崩壊地の分布と地形、地質、植生との関係を求めるに当たり資料不足の場合は、比較的環境条件の類似した地域を求め、これから相関する因子を求めることとする。
- iii iiの因子決定の経過の概要を記録する。

(イ) 自然環境保全上留意すべき事項・箇所

山地保全図、土地利用現況図を踏まえ自然環境調査図を作成す

る。特に保全すべき動植物、文化財、施設等の所在位置が明らか
な場合には、自然環境調査図に位置及び範囲を明記する。作成
縮尺は5千分の1又は1万分の1とする。なお、自然環境調査
図の作成に当たって、事象の広がり複雑で図上のオーバーレイ
では影響度合いの判定が困難な場合には、メッシュ法で基準点に
よる判定を行う等客観的な方法をとることが望ましい。メッシュ
法のメッシュのサイズは0.25～1.00ヘクタールとする。

(ウ) 自然環境調査のとりまとめ

(ア)及び(イ)による問題点を踏まえ、林道開設についての問題点及
びその対策を総合解析として取りまとめる。総合解析には、上記
事項に併せて、写真判定による事項と資料による調査事項を
具体的に記入する。総合解析のとりまとめ基準は以下のとおりと
し、各区分に該当する範囲を自然環境調査図に明記する。

Aランク 路線通過に当たり法的規制等に関わるため、林道の開
設に当たって関係機関との協議調整が必要であり、かつ、
その調整がかなり困難な区域又は現場条件が厳しいため
技術的な対策が困難であって、林道の開設はできれば避
けたい区域とする。

Bランク 路線通過に当たり法的規制等に関わるため、林道の開
設に当たって関係機関との協議調整が必要であるが、通
常その調整が整うことが見込まれる区域又は自然、社会
環境を損なうことのないように対策を講じることが必要
であるが、現場条件に応じて適切な対策を講じることが
可能な区域とする。

Cランク 路線通過に当たり法的規制等に関わらないが、林道の
開設に当たって、現場条件に応じて適切な対策を講じる
必要がある区域とする。

Dランク 路線通過に当たり、特に対策を必要としない区域とす
る。

イ 全体計画の立案後

全体計画として決定した路線と各調査結果及びアによる総合解析
の結果取りまとめられた留意点並びに対策について、各調査結果ご
とに比較し、回避できた事項又は講じた対策、路線開設時に更に講
ずる必要がある事項、開設後における維持管理上留意すべき事項及
び開設後の効果等について総合的な解析を行い、その結果を取りま
とめるものとする。

(2) 地区全体計画調査

ア 全体計画の立案前

第6-2条第2項から第6-4条第13項において作成した山地保全図及び第6-4条第8項の土地利用現況図から作成した自然環境調査図等、各調査結果により作成した図及び各調査の結果取りまとめた施設整備計画に当たっての留意点等に基づく総合的な検討を行い、施設整備計画に当たっての留意点及び施設整備計画上講ずべき対策等について取りまとめるものとする。

イ 全体計画の立案後

全体計画として決定した施設整備計画等と各調査結果及びアによる総合解析の結果取りまとめられた留意点並びに対策を調査結果ごとと比較し、回避できた事項又は講じた対策、施設整備実施時に更に講ずる必要がある事項、施設整備後における維持管理上留意すべき事項及び施設整備による効果等について総合的な解析を行い、その結果を取りまとめるものとする。総合解析のとりまとめは路線全体計画に準じて行うものとする。

5 動線計画

動線計画は、実施地区内の林道整備計画等を踏まえつつ、当該事業期間内で実施可能な林道、遊歩道等の規模・配置等動線の線形について計画する。

(1) 林道の動線計画

林道については、施設計画で整備する各種施設のアクセス等を十分に勘案し、当該事業で実施する動線計画と各路線全体計画との関係を整理するものとし、動線計画で実施する開設、改良及び舗装の路線、区間等について調査職員と協議の上決定し、数量の集計を行う。

(2) 遊歩道等の動線計画

遊歩道等については、規模、配置及び線形について自然環境の保全等に配慮して計画を行う。計画に当たっては、事業主体、開設目的及び利用形態区分、起点及び終点、概略の平面線形、構造物の位置及び数量、箇所ごとの事業期間、開設に当たり特に留意すべき事項について、明確にするものとする。

6 施設計画・森林整備計画

(1) 施設計画は、実施地区内の既存施設の整備状況を踏まえつつ、総合解析の結果を基に各種施設の位置・規模を計画する。施設等整備計画の内容は、表7-6から表7-18によるものとする。

(2) 森林整備計画は、実施地区内の林地の造成・改良地区の選定や植栽

樹種、森林整備に必要な付帯施設等についての計画を行うものとする。
事業の内容は、表 7-19 によるものとする。

7 全体計画図・事業費の積算

全体計画図及び全体計画事業費の積算は、次の各号によるものとする。

(1) 路線全体計画

ア 全体計画設計図書

次の全体計画設計図書を作成する。

- (ア) 平面図
- (イ) 縦断面図
- (ウ) 横断面図
- (エ) 構造図
- (オ) 全体計画計算書
- (カ) 標準図

イ 全体計画工事費

全体計画設計図書に基づいて全体計画工事費の積算を行う。

ウ 事業評価の概要

当該路線の開設により期待される便益（費用対効果分析等）の概要については、調査職員と協議の上、総合説明書に記載する。

(2) 地区全体計画

ア 全体計画設計図書

次の全体計画設計図書を作成する。

- (ア) 地区全域の事業配置、林道等の配置、区域、施設の配置及び森林整備箇所を図示した平面図
- (イ) 林道等の構造を図示した標準断面図
- (ウ) 施設の構造図

イ 全体計画工事費

全体計画設計図書に基づいて全体計画概略工事費の積算を行う。

ウ 事業評価の概要

当該事業により期待される便益（費用対効果分析等）の概要については、調査職員と協議のうえ、総合説明書に記載する。

第 6-6 条 予測・評価

全体計画線形又は地区全体計画における施設整備内容について、第 6-2 条第 2 項から第 4 項及び第 6-4 条第 1 項から第 8 項の調査の結果並びに路線計画に当たっての留意点との比較を行い、

調査した事項ごとに、工事实施段階並びに事業実施後における山地保

全、自然環境保全、生活環境等に与える影響及び所要の対策等に関する予測・評価を行うものとする。

第 6-7 条 照査

照査は、現場条件、計画条件、基本事項の決定、全体計画の立案等の妥当性及び数量計算等の結果について、次の各号により調査の各段階で行うものとする。

(1) 基本条件の照査

路線の開設目的若しくは事業の目的の決定に際し、計画の目的、計画範囲、運用する計画の体系、社会的特性、生活環境、森林施業等の状況の他、文献及び資料等の基礎情報を収集把握しているかの確認を行い、その内容が適切であるかについて照査を行う。また、計画の策定にあたっての林道の幾何構造等や計画施設の規模等の計画基本条件の確認と適用する基準、自然環境保全上留意しなければならない点等について照査を行う。

(2) 全体計画の細部条件等の照査

調査の中間段階で行うものであり、全体計画立案前において、関係者との協議事項の反映、路線若しくは施設等の計画内容と位置、その他の計画条件等の適用に対して、環境への影響及び技術的妥当性についての照査を行い、全体計画案が当初の目的に合致しているかの確認を行う。

(3) 成果品の照査

全体計画書、各種図面、事業費積算について、計画事項が事業計画に適合した施設であることの照査を行うとともに、全ての成果品について協議事項の反映、正確性、適切性、および整合性に着目し照査を行うものとする。

第 6-8 条 成果品

成果品は、第 6-2 条第 2 項から第 6-6 条の結果等について、具体的に表現した総合説明書として取りまとめるものとし、表 7-4 から表 7-19 によるものとする。

表7-4 路線全体計画調査

調査区分	調査・計画項目等	主 な 内 容
調査の目的	調査の目的	本調査の実施目的の明確化
調査準備等	調査準備、資料収集	調査に必要な文献・各種資料を収集、事前協議等
社会的特性調査 生活環境調査 森林施業等調査	社会環境調査 地域路網調査 生活環境調査 地域林業の振興 森林資源 森林の総合利用	① 社会的特性調査、生活環境調査、森林施業等調査データの取りまとめ ② 調査データに基づく路線開設の目的や必要性の明確化 ③ 基本計画路線の策定、全体計画路線策定及び路線全体計画策定後における予測・評価の基礎資料の作成
路線計画の策定	開設目的 基本計画の策定	① 路線開設目的の明確化 ② 基本計画路線の位置、路線規模、構造の検討、主要構造物の有無、基本計画路線利用区域の設定、自然環境等調査の範囲等の確定
自然環境等調査	地形、地質、気象、植物、動物、荒地地、土地利用、水系利用、文化財、法令・規制等、森林リカエーション、景観等の調査	① 自然環境等調査のデータ取りまとめ（山地保全図、自然環境調査図等、各調査図面の作成） ② 調査データに基づく調査項目ごとの計画路線選定に当たっての留意点の取りまとめ
総合解析	調査データの取りまとめ及び路線選定の留意点、路線計画上講ずべき対策に係る総合解析	自然環境等調査において取りまとめられた山地保全図、自然環境調査図等の図面及び路線選定にあたっての留意点等の総合的な取りまとめ及び路線計画上講ずべき対策の取りまとめ
全体計画作成	計画の立案	自然環境等調査の各調査データ、調査結果による留意点、総合解析による路線選定の留意点及び路線計画上講ずべき対策に基づく全体計画線形の作成
	路線選定・比較路線の検討	① 基本計画路線と各調査結果による留意点及び総合解析による計画

	図上測設 現地踏査 重要構造物等の概略設計	路線選定の留意点等との比較、基本計画路線と比較路線（3路線程度を設定）による検討 ② 図上における測設と検討経緯の取りまとめ ③ 基本計画路線及び比較路線に係る現地踏査及び現地における位置の特定 ④ 重要構造物等の概略設計
	全体計画線形の作成 踏査 現地測設	全体計画線形の作成 踏査及び現地測設による全体計画路線の現地への位置の特定
	全体計画図・事業費	全体計画路線の平面図、縦断面図、横断面図の作成 全体計画工事量の算出 全体計画事業費の積算
総合解析	予測・評価	全体計画作成前の総合解析に基づく路線計画にあたっての留意点の回避及び講ずべき対策の状況、路線開設時における留意点及び講ずべき対策、維持管理上の留意点及び路線開設による効果等の予測・評価
成果品	調査報告書の作成	① 調査目的 ② 社会的特性調査、森林施業等調査データの取りまとめ、基本計画路線の選定にあたっての留意点 ③ 基本計画路線選定の経緯 ④ 自然環境等調査における各調査データの取りまとめ、計画路線選定にあたっての留意点 ⑤ 全体計画路線選定のための留意点、講ずべき対策に係る総合解析 ⑥ 全体計画路線の特定、基本計画路線と比較路線による検討経緯の取りまとめ及び平面図等の関係図面、全体計画工事量、全体計画事業費の積算 ⑦ 全体計画線形選定の留意点等の回避、講じた対策及び路線開設時の留意点、講ずべき対策、維持管理上の留意点、路線開設の効果等の総合解析（予測・評価）

表 7-5 地区全体計画調査

調査区分	調査・計画項目等	主 な 内 容
調査の目的	調査の目的	本調査の実施目的の明確化
調査準備等	調査準備、資料収集	調査に必要な文献・各種資料を収集、事前協議等
社会的特性調査 生活環境調査 森林施業等調査	社会環境調査 地域路網調査 生活環境調査 地域林業の振興 森林資源 森林の総合利用	① 社会的特性調査、生活環境調査、森林施業等調査のデータの取りまとめ ② 調査データに基づき地区事業による施設整備実施の目的や必要性の明確化のための基礎資料の作成 ③ 地区事業基本計画の策定及び地区事業基本計画策定後における予測・評価の基礎資料の作成
地区事業計画の策定	地区事業実施目的 施設整備等の基本計画の策定	① 地区事業実施目的の明確化、計画する各施設及び森林整備の目的及び必要性の明確化 ② 計画する各施設の規模、構造の検討、施設用地区域の設定、自然環境等調査範囲の確定、動線計画の検討
自然環境等調査	地形、地質、気象、植物、動物、荒地、土地利用、水系利用、文化財、法令・規制等、森林レクリエーション、景観等の調査	① 自然環境等調査のデータ取りまとめ（山地保全図、自然環境調査図等、各調査図面の作成） ② 調査データに基づく調査項目ごとの施設整備計画に当たっての留意点の取りまとめ
総合解析	調査データの取りまとめ及	自然環境等調査により取りまとめられた山地保全図、自然環境調査図等

	び施設整備計画等の留意点、施設整備計画に講ずべき対策に係る総合解析	の図面及び施設整備計画及び森林整備計画に当たっての留意点及び施設整備計画に講ずべき対策の取りまとめ
全体計画作成	計画の立案	<p>自然環境等調査等の各調査データ、調査結果による留意点、総合解析による施設整備計画の留意点及び施設整備計画に講ずべき対策等に基づく全体計画の作成</p> <p>【共生林整備事業】</p> <p>① 森林空間総合整備事業</p> <ul style="list-style-type: none"> ・森林環境教育促進整備 ・森林健康促進整備 ・里山林機能強化整備 <p>② 絆の森整備事業</p> <ul style="list-style-type: none"> ・市民参加型森林整備（行政支援タイプのみ） <p>【フレスト・コミュニティ整備事業】</p> <ul style="list-style-type: none"> ・森林活用基盤整備計画 ・居住環境基盤整備計画 ・居住地森林環境整備計画
	動線計画	<p>① 自然環境調査等の各調査データ、調査結果による留意点、総合解析による施設整備計画の留意点、施設整備計画に講ずべき対策及び施設整備等の基本計画等に基づく林道の開設、改良、舗装、遊歩道等動線の規模、配置及び線形又は区間の開設計画</p> <p>② 動線計画検討経緯の取りまとめ</p>
	施設計画・森林整備計画	<p>① 自然環境調査等の各調査データ、調査結果による留意点、総合解析による施設整備計画の留意点、施設整備計画に講ずべき対策及び施設整備等の基本計画、動線計画の検討結果に基づく施設整備計画の確定</p> <p>② 施設整備計画の検討経緯取りまとめ</p> <p>③ 森林整備計画の確定</p> <p>④ 森林整備計画の検討経緯取りまとめ</p>
	全体計画図・事業費	<p>① 地区事業により実施する施設整備及び森林整備の位置を明記した地区全体計画図の作成</p> <p>② 計画施設の配置図、主要な計画施設の見取図、構造図の作成</p> <p>③ 全体計画工事量の算出</p> <p>④ 全体計画事業費の積算</p>
総合解析	予測・評価	全体計画作成前の総合解析に基づく施設整備計画等に当たっての留意点の回避及び講ずべき対策の状況、施設整備実施時における留意点及び講ずべき対策、維持管理上の留意点及び施設整備等実施による効果等の予測・評価
成果品	調査報告書の作成	<p>① 調査目的</p> <p>② 社会的特性調査、生活環境調査、森林施業等調査、踏査結果のデータの取りまとめ、施設整備等の基本計画作成に当たっての留意点</p> <p>③ 施設整備等の基本計画作成の経緯</p> <p>④ 自然環境等調査における各調査データの取りまとめ、施設整備計画作成に当たっての留意点</p> <p>⑤ 地区全体計画作成のための留意点、講ずべき対策に係る総合解析</p> <p>⑥ 動線計画の作成及び検討経緯</p> <p>⑦ 施設整備計画の確定、施設整備計画の検討経緯</p> <p>⑧ 森林整備計画及び森林整備計画の検討経緯</p> <p>⑨ 施設整備及び森林整備の位置を明記した地区全体計画図の作成</p> <p>⑩ 計画施設の配置図、主要な計画施設の見取図、構造図の作成、全体</p>

		計画工事量の算出及び全体計画事業費の積算 ⑩ 施設整備計画等に当たっての留意点の回避及び講ずべき対策の状況、施設整備実施時における留意点及び講ずべき対策、維持管理上の留意点、施設整備等実施による効果等の総合解析（予測・評価）
--	--	---

表 7-6 用水施設

施設等の説明	調査、計画項目等	整備の対象となる施設等
林業経営及び集落の用水に必要な取水、導水、浄水、配水その他関連施設等	集落の用水施設の状況、受益対象の戸数及び林業用施設等、給水定量を含む用水施設の設置目的、管理主体及び管理方法、事業費及び事業期間、用水施設の種別別数量	(1) 用水とは、わさび田の栽培、育苗、山菜加工等の林業経営及び林業集落に必要な飲料水、生活用水をいう。 (2) 取水施設とは、取水門、取水せき、取水塔、井戸、集水渠、取水ポンプ、その他取水に必要な施設をいう。 (3) 導水及び送水施設とは、導水管、送水管、その他導水及び送水に必要な施設をいう。 (4) 浄水施設とは、浄水池、滅菌施設、その他浄水に必要な施設をいう。 (5) 配水施設とは、配水池、配水管、その他配水に必要な施設をいう。 (6) その他関連施設とは、上記(1)～(5)の管理に必要な道路及び上記施設に関連した付帯施設として、導水施設等の保護と安全のために必要な施設及び消火栓をいう

表 7-7 排水施設

施設等の説明	調査、計画項目等	整備の対象となる施設等
林業経営及び集落におけるし尿及び雑排水を集合して処理するために必要な施設	排水施設の設置目的(集落の排水施設の状況、受益対象の戸数及び林業用施設等、降雨量、降雪量を含む)、管理主体、事業費及び事業期間、排水施設の延長、排水施設設置に当たり特に留意すべき事項	(1) 排水管及び排水路 集水管、公共汚水枡、マンホール、中継ポンプ施設、側溝、排水溝、その他これらに類する施設。 (2) 汚水施設 汚水処理施設、管理施設、その他汚水処理に必要な施設。(個別の合併浄化槽は除く) (3) 付帯施設 管理用道路、照明施設、植栽、その他排水又は汚水処理に付帯して必要な施設。

表 7-8 施設用地整備

施設等の説明	調査、計画項目等	整備の対象となる施設等
林業用施設、林業用公共施設の用地及び付帯施設の整備	施設用地整備にあつては、用地整備の目的(公共施設の現況と今後の整備予定、用地整備の対象となる施設名及び設置予定年度を含む)、管理主体、事業費及び事業期間(付帯施設がある場合は、付帯施設別事業費及び事業期間)、整備箇所ごとの用地面積及び付帯施設別数量、用地整備に当たり特に留意すべき事項	(1) 林業用公共施設 木材加工施設、山菜加工施設、木材集出荷販売施設、貯木場、林業用車両の仮置場、特用林産物集出荷販売施設 (2) 公共施設 集会場、研修施設、診療施設、体育館、通信連絡施設 (3) 排水管及び排水路 集水管、公共汚水枡、マンホール、中継ポンプ施設、側溝、排水溝、その他これらに類する施設。 (4) 付帯施設 取付道路、管理用道路、駐車場、側溝等、フェンス及びその他これらに類する施設。

表 7-9 作業ポイント

施設等の説明	調査、計画項目等	整備の対象となる施設等
高性能林業機械等による効率的な林業生産活動に資するための森林活用基盤施設	作業ポイント整備の設置目的（伐採、造林等の森林施業量、作業システムの内容を含む）、管理及び事業主体、事業費及び事業期間（付帯施設がある場合は、作業ポイント箇所ごとの付帯施設別事業費及び事業期間）、作業ポイントの設置箇所数、面積及び付帯施設別設置数量、作業ポイント設置に当たり特に留意すべき事項	<p>(1) 作業用地 伐採、搬出集積、造林、保育の各工程において最も集約的な作業の実施が可能な地点とする。（木材輸送用のヘリポートを含む）</p> <p>(2) 付帯施設 取付道路、排水施設、ゲート等遮断施設、その他これらに類する施設。</p>

表 7-10 自然エネルギー利活用施設整備

施設等の説明	調査、計画項目等	整備の対象となる施設等
山村の活性化に資する公共施設（自然エネルギーを利用した電気、熱等供給施設等）の設置に必要な用地及び付帯施設の整備	用地整備の目的（エネルギーの需給に係わる現況及び今後の動向、電力等エネルギー生産施設の現況及び整備計画を含む）、事業及管理主体、事業費及び事業期間（付帯施設がある場合は、付帯施設別事業費及び事業期間）、整備箇所ごとの用地面積及び付帯施設別数量、用地整備に当たり特に留意すべき事項	<p>(1) 対象となる施設 発電施設、温水製造施設</p> <p>(2) 付帯施設 導水管、配水管、取付道路、管理用道路、駐車場、側溝、フェンス及びその他これらに類する施設（送電線及び送電に必要な支柱の設置は除く）</p> <p>(3) 導水管 水力発電施設に係わるものは、取水施設から圧力管までの区間、地熱発電に係わるものは、地表の蒸気吹き出し部から発電施設用地外までの区間とする。また、温水製造に係わるものは、浄水場から温水製造施設用地外までの区間とする。</p> <p>(4) 配水管 温水製造施設から温水を配給する施設までの幹線及び主たる支線の区間とする。</p>

表 7-11 融雪施設

施設等の説明	調査、計画項目等	整備の対象となる施設等
積雪地域における林業及び集落林道の冬期の通行の確保を図るために必要な施設及び付帯施設	施設整備の目的（降雪量と道路状況、冬期間の通行量の予測を含む）、事業及び管理主体、事業費及び事業期間（付帯施設がある場合は、付帯施設別事業費及び事業期間）、施設の延長等数量、施設の設置に当たり特に留意すべき事項	<p>(1) 対象となる施設 融雪パイプ、流雪溝、路面流水</p> <p>(2) 付帯施設 流水及び融雪水を排除するための排水路</p>

表 7-12 林業集落内健康増進広場

施設等の説明	調査、計画項目等	整備の対象となる施設等
林業集落において林業者等の労働環境整備を目的とした広場及び付帯施設	用地整備の目的、管理主体、事業費及び事業期間（付帯施設がある場合は、付帯施設別事業費及び事業期間）、整備箇所ごとの用地面積及び付帯施設別数量、用地整備に当たり特に留意すべき事項	<p>(1) 対象となる広場 運動の用に供する多目的な広場及びその他これに類するもの</p> <p>(2) 付帯施設 取付道路、用排水路等、植樹、芝生、花だん、生け垣、その他これに類する簡易な修景施設、ぶらんこ、すべり台、砂場等の簡易な遊具施設、ベンチ、水飲み場、周囲柵等の簡易な休憩施設、安全施設等</p>

表 7-13 林業集落内防災安全施設

施設等の説明	調査、計画項目等	整備の対象となる施設等
林業集落の防災安全のための施設	防災安全施設設置の目的（地形・地質の状況、降雨又は降雪量の状況、落石又は崩壊あるいは土砂流出の状況、山火事の発生状況、地域の避難場所の状況等を含む）、事業及び管理主体、事業費及び事業期間、施設の設置箇所数及び施設の数量、防災安全施設設置に当たり特に留意すべき事項	(1) 斜面崩落防止施設 土留工、落石防止柵、落石防護柵、法面工等の法面工（緑化工を含む）、法面に設置する水路工。 (2) 土砂流出防止施設 谷止工、床固工、流路工、護岸工 (3) 雪害防止施設 なだれ防止柵、雪底防止柵、吹きだめ柵、吹き払い柵 (4) 火災防止施設 山火事防止用水槽（防火水槽までの取付道路を含む）、消火栓、防火用歩道（防火用施設を連絡する役割のものに限る）、ヘリポート（消化器材の保管庫、排水施設を含む）

表7-14 森林利用施設等用排水施設

施設等の説明	調査、計画項目等	整備の対象となる施設等
広場、キャンプ施設、休憩施設及びこれらの機能保持上必要な施設等の森林利用施設及び併せて利用可能な周辺集落を対象とした給水又は排水に必要な施設	施設設置の目的（森林利用施設の設置状況及び利用の動向、森林利用施設における用排水施設の現況及び動向、森林利用施設に隣接する集落の用排水施設の整備状況及び整備に係わる動向、受益対象戸数、給排水予定量等を含む）、事業及び管理主体、事業費及び事業期間（付帯施設がある場合は、付帯施設別事業費及び事業期間）、用排水施設の種類の数量、施設設置に当たり特に留意すべき事項	表7-6、表7-7に準ずる。

表7-15 フォレストアメニティ施設

施設等の説明	調査、計画項目等	整備の対象となる施設等
フォレストアメニティ（森林公園）内に必要に応じて整備する各種施設	整備予定地の森林の状況、整備予定区域へのアクセス道路の現況及び動向、森林の利用実態（レクリエーションの場としての利用実態を含む）、地域の林業・林産業その他産業・経済の状況、地域の意向等施設の整備の目的、事業及び管理主体、事業費及び事業期間（付帯施設がある場合は、付帯施設別事業費及び事業期間）、フォレストアメニティ区域面積、設置施設別の規模及び数量、フォレストアメニティ施設整備に当たり特に留意すべき事項	(1) 運動施設は、テニスコート、多目的グラウンド、スキーゲレンデ等 (2) 広場施設は、芝生広場、林間広場等 (3) キャンプ施設は、キャンプ場、オートキャンプ場等 (4) 休憩施設は、あずま屋、ベンチ、バンガロー等 (5) 遊具施設は、ブランコ、すべり台、砂場等 (6) 修景施設は、植樹、芝生、花壇、人工池等 (7) 駐車場、遊歩道、サイクリングロード (8) 機能保持上必要な施設は、管理棟、防災安全施設、管理道等

表7-16 林道沿線修景施設

施設等の説明	調査、計画項目等	整備の対象となる施設等
フォレストアメニティ（森林公園）内及びその周辺の林道沿線並びに林道の路側・法面に設置する修景施設	施設設置の目的（既存フォレストアメニティ施設の整備状況及び入り込み者の動向、既存林道の整備状況及び通行量の動向を含む）、事業及び管理主体、事業費及び事業期間、修景施設の設置箇所及び数量、施設設置に当たり特に留意すべき事項	フォレストアメニティ施設整備に準ずる

表7-17 滞在施設整備

施設等の説明	調査、計画項目等	整備の対象となる施設等
公営の宿泊施設や山村留学施設等の滞在施設に係わる用地及び用排水施設等	既存の滞在施設の整備状況及び利用の動向、地形・地質の状況、降雨量又は降雪量の状況、地域の避難場所の状況、給排水施設の状況、給排水量の予測等を含む整備の目的、事業及び管理主体、事業費及び事業期間（付帯施設がある場合は、付帯施設別事業費及び事業期間）、滞在施設整備箇所及び付帯施設別数量、滞在施設整備に当たり特に留意すべき事項	(1) 取付道路等 取付道路、駐車場、側溝、フェンス及びその他これらに類する施設。 (2) 防災施設 公営の滞在施設の防災と安全を図るための施設（第2138条 林業集落内防災安全施設に準ずる）

表7-18 森林コミュニティ施設

施設等の説明	調査、計画項目等	整備の対象となる施設等
滞在施設周辺の生活環境の整備を図るための花木の植栽、広場、遊歩道、運動場、駐車場、休憩施設等	既存の滞在施設の整備状況又は設置予定の滞在施設の利用に係わる予測、滞在施設周辺の運動広場等施設の整備状況を含む施設設置の目的、事業及び管理主体、事業費及び事業期間（付帯施設がある場合は、付帯施設別事業費及び事業期間）、設置施設別の規模及び数量、森林コミュニティ環境整備に当たり特に留意すべき事項	修景施設、広場、遊歩道、運動場、休憩施設、遊具施設、キャンプ施設、機能保持上必要な施設（フォレストアメニティ施設整備に準ずる）

表7-19 森林整備

施設等の説明	調査、計画項目等	整備の対象となる施設等
共生林整備及び居住地森林環境整備において行う、森林の造成・整備等及びそれに必要な付帯施設の整備等	整備の目的、事業及び管理主体、事業費及び事業期間（付帯施設がある場合は、付帯施設別事業費及び事業期間）、設置施設別の規模及び数量、整備に当たり特に留意すべき事項	(1) 不用木の除去、不良木の伐倒等 (2) 樹木の植栽 (3) 駐車場 (4) 林間広場 (5) 林内作業場 (6) 林内歩道等 (7) 野生生物の生息場所に適した水辺環境 整備 (8) 野生動物植物観察ゾーン (9) 用水路 (10) 簡易な休憩施設等

第7章 林道橋定期点検業務

第7-1条 業務目的

定期点検は、安全で円滑な交通の確保、沿道や第三者への被害の防止を図るため、林道橋梁の効率的な維持管理等に必要な措置を特定するための情報を得ることを目的とする。

第7-2条 計画準備

計画準備は、業務計画書作成、現地踏査、実施計画書作成、全体図及び一般図、部材番号図の作成、関係機関との協議資料作成等を行う。

1 業務計画書の作成

受注者は業務計画書を作成し、調査職員に提出する。業務計画書には次の事項を記載する。

- (1) 調査等業務概要
- (2) 実施方針
- (3) 調査等業務工程
- (4) 調査等業務組織計画
- (5) 打合せ計画
- (6) 成果品の内容、部数
- (7) 使用する主な基準及び図書
- (8) 使用機械の種類、名称及び性能
- (9) 連絡体制（緊急時を含む）
- (10) その他調査職員が必要と認めたもの

2 現地踏査

現地点検に先立って現地踏査を行い、林道橋の変状（劣化・損傷等）程度を把握するほか、林道橋の立地環境、交通状況、交通規制の要否、近接手段等について現場の概況を調査して記録（写真撮影含む）し、実施計画書作成に必要な情報を得るものとする。

3 実施計画書の作成

受注者は、現地踏査による調査記録を含め作業上必要な資料収集をした上、実施計画書を作成し、調査職員に提出するものとする。また、実施計画書には次の事項を記載するものとする。

- (1) 業務内容
- (2) 対象林道橋位置図
- (3) 現地踏査の調査記録
- (4) 業務実施方針（定期点検方法）

- (5) 実施体制
 - (6) 実施工程表
 - (7) 仮設備計画
 - (8) 使用建設機械
 - (9) 安全管理計画（交通規制を含む）
 - (10) 環境対策
 - (11) 連絡体制（緊急時含む）
 - (12) その他調査職員が必要と認めたもの
- 4 全体図及び一般図の作成
対象林道橋の全体図及び一般図（平面図、断面図）などを径間毎に作成する。
 - 5 部材番号図の作成
部材番号図は、記録の下地となる部材番号を設定し、径間毎に作成する。
 - 6 関係機関協議書の作成
定期点検を実施するため、関係機関（河川管理者等）との協議に必要な資料の収集及び協議書の作成を行う。

第7-3条 現地点検

現地点検は、近接目視により以下の内容にて行うものとする。

また、必要に応じて触診や打音等の非破壊検査等を併用して行う。

なお、対象林道橋毎に必要な情報が得られるよう、点検する部材に応じて、適切な項目を選定して点検を実施しなければならない。

- 1 現況写真の撮影
現況写真は、対象林道橋の全景、路面、路下等の現地状況写真を径間毎に撮影し記録する。
なお、対象林道橋毎に必要な情報が得られるよう、点検する部位、部材に応じて、適切な項目を選定して点検を実施しなければならない。
- 2 損傷調査
損傷調査は、対象橋梁の損傷状況を調査し、損傷の種類、規模を把握する。
- 3 野帳記入
野帳記入は、対象林道橋の損傷状況を調査し、損傷の種類、規模を記録する。
- 4 損傷写真の撮影
損傷写真は、損傷調査で把握された代表的な損傷の写真を点検項目、

部材毎に撮影し記録する。

また、点検項目以外の部材や損傷であっても、損傷が大規模の場合は撮影する。

第7-4条 定期点検調査帳票の作成

定期点検調査帳票は、「林道施設長寿命化対策マニュアル（林野庁整備課）」（以下、「対策マニュアル」という。）付録-4点検結果記入要領に基づき以下のとおり作成する。

1 現況写真の整理

現況写真の整理は、対象林道橋の全景、路面、路下等の現地状況写真を径間毎に整理する。

2 損傷写真の整理

損傷写真の整理は、把握された代表的な損傷の写真などを径間毎に整理する。

3 損傷図の作成

損傷図は、対象林道橋の部位・部材の損傷の種類・程度や箇所などを径間毎に整理し、上部工、下部工、路面毎に作成する。

4 損傷程度の評価

損傷程度の評価は、管理区分毎の評価基準に基づいて、部材毎、損傷の種類毎に評価する。

(1) 予防保全型点検の損傷程度の評価は、対策マニュアル（付録-1.1「損傷評価基準」（予防保全型点検））に基づいて、部材毎、損傷種類毎に評価する。

(2) 一般管理型点検の損傷程度の評価は、対策マニュアル（付録-1.2「損傷評価基準」（一般管理型点検））に基づいて、部材毎、損傷種類毎に評価する。

5 対策区分の判定

対策区分の判定は、林道橋の損傷状況を把握したうえで、構造上の部材区分あるいは部位毎、損傷種類毎の対策区分について、対策マニュアル（付録-2 対策区分判定要領（予防保全型点検））に基づき判定を行う。

6 健全性の評価

健全性の評価は、部材単位ならびに橋単位で行うものとする。部材単位の評価は、対策マニュアル第2章第10節の「表2-10 健全性の判定区分」及び、橋単位の評価は、対策マニュアル第2章第10節の「10-1 部材単位の健全性の診断」を参照し、行うものとする。

7 定期点検調査帳票の記入

定期点検調査帳票の記入は、点検により確認した損傷程度を記入することとし、全ての部材番号について径間毎に対策区分の評価結果、健全度の評価結果などを記入する。

第 7-5 条 報告書の作成

定期点検業務の成果として、作成した資料や定期点検調査帳票等の取りまとめを行う。

用地調査業務等共通仕様書

用地調査業務等共通仕様書

第 1 章 総則	325
第 1-1 条 適用範囲	325
第 1-2 条 用語の定義	325
第 1-3 条 受発注者の責務	327
第 1-4 条 用地調査の施行の原則	327
第 1-5 条 業務の着手	327
第 1-6 条 設計図書の支給及び点検	327
第 1-7 条 調査職員	328
第 1-8 条 管理技術者	328
第 1-9 条 照査技術者及び照査の実施	329
第 1-10 条 担当技術者	329
第 1-11 条 提出書類	329
第 1-12 条 打合せ等	330
第 1-13 条 業務計画書	330
第 1-14 条 業務実績データの作成及び登録	331
第 1-15 条 資料の貸与及び返却	332
第 1-16 条 関係官公庁への手続き等	332
第 1-17 条 地元関係者との交渉等	332
第 1-18 条 成果物の提出	333
第 1-19 条 関連法令及び条例の遵守	333
第 1-20 条 検査	333
第 1-21 条 修補	333
第 1-22 条 条件変更等	333
第 1-23 条 契約変更	334
第 1-24 条 履行期間の変更	334
第 1-25 条 一時中止	334
第 1-26 条 発注者の賠償責任	335
第 1-27 条 受注者の賠償責任	335
第 1-28 条 部分使用	335
第 1-29 条 再委託	336
第 1-30 条 成果物の使用等	336
第 1-31 条 守秘義務	336
第 1-32 条 安全等の確保	337
第 1-33 条 業務の従事者の資格	338
第 1-34 条 疑義	338

第 1-35 条	個人情報の取扱い.....	338
第 1-36 条	行政情報流出防止対策の強化.....	341
第 1-37 条	臨機の措置.....	343
第 1-38 条	履行報告.....	343
第 1-39 条	屋外で作業を行う時期及び時間の変更.....	343
第 1-40 条	暴力団関係者から不当な介入を受けた場合の措置.....	343
第 1-41 条	保険加入の義務.....	343
第 1-42 条	調査・試験に対する協力.....	344
第 2 章	用地調査業務等の基本的処理	345
第 2-1 条	現地踏査.....	345
第 2-2 条	土地への立入り等.....	345
第 3 章	権利調査	346
第 3-1 条	権利調査.....	346
第 3-2 条	地図の転写.....	346
第 3-3 条	土地登記簿等の調査.....	346
第 3-4 条	建物登記簿等の調査.....	347
第 3-5 条	権利者の確認調査.....	347
第 3-6 条	墳墓管理者等の調査.....	347
第 4 章	土地の測量	349
第 4-1 条	土地の測量の原則.....	349
第 4-2 条	境界立会いの画地及び範囲.....	349
第 4-3 条	境界立会い.....	349
第 4-4 条	用地境界仮杭の設置.....	350
第 4-5 条	面積計算の方法.....	350
第 4-6 条	用地実測図の作成.....	350
第 4-7 条	用地平面図等の作成.....	351
第 4-8 条	予定分筆.....	351
第 5 章	登記資料収集整理等	352
第 5-1 条	登記資料収集整理.....	352
第 5-2 条	地積測量図等の作成.....	352
第 5-3 条	協議.....	352
第 5-4 条	責務.....	352
第 6 章	騒音及び振動の調査	353
第 6-1 条	騒音及び振動の調査.....	353

第 6-2 条 騒音及び振動の調査に従事する者の資格	353
第 7 章 その他の環境調査	354
第 7-1 条 その他の環境調査	354
第 7-2 条 環境調査に従事する者の資格	354
別紙 1	355
別紙 2	356

第 1 章 総則

第 1-1 条 適用範囲

- 1 用地調査業務等共通仕様書(以下「共通仕様書」という。)は、富山県農林水産部の所管する事業の用に供する土地等の取得又は使用及びこれに伴う損失の補償に必要な土地の測量、調査及びこれに類する業務(以下「用地調査業務等」という。)を実施する場合に適用するものとし、契約図書の具体的内容及びその他の必要な事項を定め、もって契約の適正な履行と業務の円滑な執行を図るためのものである。

第 1-2 条 用語の定義

共通仕様書に使用する用語の定義は、次の各号に定めるところによる。

- (1) 「発注者」とは、富山県知事をいう。
- (2) 「受注者」とは、用地調査業務等の実施に関し、発注者と委託契約を締結した個人若しくは会社その他の法人をいう。
- (3) 「調査職員」とは、契約図書に定められた範囲内において受注者又は管理技術者に対する指示、承諾又は協議等の職務を行う者で、契約書第 8 条第 1 項に規定する者をいう。
- (4) 「検査員」とは、用地調査業務等の完了の検査に当たって、契約書第 30 条第 2 項の規定に基づき検査を行う者をいう。
- (5) 「管理技術者」とは、契約の履行に関し、業務の管理及び統括等を行う者で、契約書第 9 条第 1 項の規定に基づき、受注者が定めた者をいう。
- (6) 「照査技術者」とは、成果物の内容について技術上の照査を行う者で、契約書第 10 条第 1 項の規定に基づき、受注者が定めた者をいう。
- (7) 「担当技術者」とは、管理技術者のもとで業務を担当する者で、受注者が定めた者をいう。
- (8) 「同等の能力と経験を有する技術者」とは、当該用地調査業務等に関する技術上の知識を有する者で、特別仕様書で規定する者又は発注者が承諾した者をいう。
- (9) 「契約図書」とは、契約書及び設計図書をいう。
- (10) 「設計図書」とは、仕様書、図面、現場説明書及び現場説明等に対する質問回答書をいう。
- (11) 「仕様書」とは、共通仕様書及び特別仕様書を総称していう。
- (12) 「共通仕様書」とは、用地調査業務等に共通する技術上の指示事項等を定める図書をいう。
- (13) 「特別仕様書」とは、共通仕様書を補足し、当該用地調査業務等の実施に関する明細又は特別な事項を定める図書をいう。

- (14) 「現場説明書」とは、用地調査業務等の入札等に参加する者に対して、発注者が当該用地調査業務等の契約条件を説明するための書類をいう。
- (15) 「質問回答書」とは、現場説明書その他に関する入札等参加者からの質問書に対して、発注者が回答する書面をいう。
- (16) 「図面」とは、入札等に際して発注者が交付した図面及び発注者から変更又は追加された図面及び図面のもとになる計算書等をいう。
- (17) 「指示」とは、調査職員が受注者に対し、用地調査業務等の遂行上必要な事項について書面をもって示し、実施させることをいう。
- (18) 「請求」とは、発注者又は受注者が契約内容の履行あるいは変更に関して、相手方に書面をもって行為あるいは同意を求めることをいう。
- (19) 「通知」とは、発注者又は調査職員が受注者に対し、又は受注者が発注者又は調査職員に対し、用地調査業務等に関する事項について、書面をもって知らせることをいう。
- (20) 「報告」とは、受注者が調査職員に対し、用地調査業務等の遂行に係わる事項について、書面をもって知らせることをいう。
- (21) 「申し出」とは、受注者が契約内容の履行あるいは変更に関して、発注者に対して書面をもって同意を求めることをいう。
- (22) 「承諾」とは、受注者が調査職員に対し、書面で申し出た用地調査業務等の遂行上必要な事項について、調査職員が書面により業務上の行為に同意することをいう。
- (23) 「質問」とは、不明な点に関して書面をもって問うことをいう。
- (24) 「回答」とは、質問に対して、書面をもって答えることをいう。
- (25) 「協議」とは、書面により契約図書の協議事項について、発注者と受注者が対等の立場で合議することをいう。
- (26) 「提出」とは、受注者が調査職員に対し、用地調査業務等に係わる書面又はその他の資料を説明し、差し出すことをいう。
- (27) 「書面」とは、手書き、印刷等の伝達物をいい、発行年月日を記録し、署名又は押印したものを有効とする。緊急を要する場合はファクシミリ又は電子メールにより伝達できるものとするが、後日有効な書面と差し替えるものとする。
- (28) 「成果物」とは、受注者が契約図書に基づき履行した用地調査業務等の成果を記録した図書、図面及び関連する資料をいう。
- (29) 「検査」とは、契約図書に基づき、検査員が用地調査業務等の完了を確認することをいう。
- (30) 「打合せ」とは、用地調査業務等を適正かつ円滑に実施するために管理技術者等と調査職員が面談により、業務の方針及び条件等の疑義を正すことをいう。
- (31) 「修補」とは、発注者が検査時に受注者の負担に帰すべき理由によ

る不良箇所を発見した場合に受注者が行うべき訂正、補足その他の措置をいう。

- (32) 「協力者」とは、受注者が用地調査業務等の遂行に当たって、再契約する者をいう。
- (33) 「使用人等」とは、協力者又はその代理人、もしくはその使用人その他これに準ずるものをいう。
- (34) 「調査区域内」とは、契約図書で用地調査業務等を行うものと定めた地域をいう。
- (35) 「権利者」とは、調査区域内に存する土地、建物等の所有者及び所有権以外の権利を有する者をいう。
- (36) 「照査」とは、受注者が、発注条件等の確認及び解析等の検算等の成果の確認をすることをいう。
- (37) 「立会」とは、設計図書に示された項目において調査職員が臨場し内容を確認することをいう。

第 1-3 条 受発注者の責務

受注者は契約の履行に当たって調査等の意図及び目的を十分に理解したうえで調査等に適用すべき諸基準に適合し、所定の成果を満足するような技術を十分に発揮しなければならない。受注者及び発注者は、業務の履行に必要な条件等について相互に確認し、円滑な業務の履行に努めなければならない。

第 1-4 条 用地調査の施行の原則

- 1 受注者は、契約図書に準拠し、用地調査業務等を行うに当たり権利者及び関係官公署と協調を保ち、調査職員の指示を受けて正確かつ誠実に用地調査等を行うものとする。
- 2 受注者は、用地調査業務等に際して発注者又は調査職員が別途関係人と補償交渉等を行うに当たって障害となるおそれのある言動等をしてはならない。

第 1-5 条 業務の着手

- 1 受注者は、特別仕様書に定めがある場合を除き、契約締結後 14 日以内に用地調査業務等に着手しなければならない。この場合において、着手とは管理技術者が用地調査業務等の実施のため調査職員との打合せ又は現地踏査を開始することをいう。
- 2 前項の業務の着手に際し、受注者は、別に定める様式により「着手届」を調査職員に提出しなければならない。

第 1-6 条 設計図書の支給及び点検

- 1 受注者からの要求があり、調査職員が必要と認めた場合は、受注者に図面の原図若しくは電子データを貸与する。ただし、共通仕様書、各種基準、参考図書等市販されているものについては、受注者の負担において備えるものとする。
- 2 受注者は、設計図書の内容を十分点検し、疑義がある場合には、調査職員に書面により報告し、その指示を受けなければならない。
- 3 調査職員は、必要と認めた場合には、受注者に対し、図面又は詳細図面等を無償で貸与又は追加支給するものとする。

第 1-7 条 調査職員

- 1 発注者は、用地調査業務等における調査職員を定め、受注者に通知するものとする。
- 2 調査職員は、契約図書に定められた事項の範囲内において、指示、承諾、協議等の職務を行うものとする。
- 3 契約書の規定に基づく調査職員の権限は、契約書第 8 条第 2 項に規定した事項である。
- 4 調査職員は、その権限を行使する場合には、書面により行うものとする。

ただし、緊急を要する場合、調査職員が受注者に対し口頭による指示等を行った場合には、受注者は、その指示等に従わなければならない。調査職員は、その指示等を行った後、7 日以内に書面で受注者にその内容を通知するものとする。

第 1-8 条 管理技術者

- 1 受注者は、用地調査業務等における管理技術者を定め、発注者に通知しなければならない。
- 2 管理技術者は、契約図書等に基づき、業務の技術上の管理を行わなければならない。
- 3 管理技術者は、用地調査業務等の履行に当たり、測量士及び土地家屋調査士又はこれと同等の能力と経験を有する技術者であり、日本語に堪能(日本語通訳が確保できれば可)でなければならない。
- 4 管理技術者に委任できる権限は、契約書第 9 条第 2 項に規定した事項とする。

ただし、受注者が管理技術者に委任できる権限を制限する場合は、発注者に書面をもって報告しない限り、管理技術者は受注者の一切の権限(契約書第 9 条第 2 項の規定により行使できないとされた権限を除く)を有するものとされ、発注者及び調査職員は管理技術者に対して指示等を行えば足りるものとする。

- 5 管理技術者は、調査職員が指示する関連のある用地調査業務等の受注

- 者と十分に協議のうえ、相互に協力し、業務を実施しなければならない。
- 6 管理技術者は、次項に規定する照査結果の確認を行わなければならない。
 - 7 管理技術者は、原則として変更できない。ただし、死亡、傷病、退職、出産、育児、介護等やむをえない理由により変更を行う場合には、同等以上の技術者とするものとし、受注者は発注者の承諾を得なければならない。

第 1-9 条 照査技術者及び照査の実施

- 1 受注者は、発注者が設計図書において定める場合には、用地調査業務等における照査技術者を定め発注者に通知しなければならない。
- 2 照査技術者は、用地調査業務等の履行に当たり、測量士及び土地家屋調査士のいずれかの資格を有するもの、又はこれと同等の能力と経験を有する技術者であり、日本語に堪能(日本語通訳が確保できれば可)でなければならない。
- 3 照査技術者は、照査計画を作成し業務計画書に記載し、照査に関する事項を定めなければならない。
- 4 照査技術者は、設計図書に定める又は調査職員が指示する業務の節目毎にその成果の確認を行うとともに、成果の内容については、受注者の責において照査技術者自身による照査を行わなければならない。
- 5 照査技術者は、特別仕様書に定める照査報告毎に照査結果を照査報告書として取りまとめ、照査技術者の責において署名押印のうえ管理技術者に提出するとともに、報告完了時には全体の照査報告書として取りまとめるものとする。
- 6 照査技術者は、原則として変更できない。ただし、死亡、傷病、退職、出産、育児、介護等やむをえない理由により変更を行う場合には、同等以上の技術者とするものとし、受注者は発注者の承諾を得なければならない。

第 1-10 条 担当技術者

- 1 受注者は業務の実施にあたって担当技術者を定める場合は、その氏名その他必要な事項を調査職員に提出するものとする。(管理技術者と兼務するものは除く)
- 2 担当技術者は、契約図書等に基づき、適正に業務を実施しなければならない。
- 3 担当技術者は照査技術者を兼ねることはできない。

第 1-11 条 提出書類

- 1 受注者は、発注者が指定した様式により、契約締結後に関係書類を調査職員を経て発注者に遅滞なく提出しなければならない。
ただし、委託料に係る請求書、請求代金代理受領承諾書、遅延利息請求書、調査職員に関する措置請求に係る書類及びその他現場説明の際指定した書類は除く。
- 2 受注者が発注者に提出する書類で様式が定められていないものは、受注者において様式を定め、提出するものとする。ただし、発注者がその様式を指示した場合は、これに従わなければならない。

第1-12条 打合せ等

- 1 用地調査業務等を適正かつ円滑に実施するため、管理技術者と調査職員は常に密接な連絡をとり、業務の方針及び条件等の疑義を正すものとする。
なお、連絡は積極的に電子メール等を活用し、相互に確認した内容については、必要に応じて書面を作成し、共有しなければならない。
- 2 管理技術者と調査職員は、用地調査業務等の着手時及び設計図書で定める業務の区切りにおいて打合せを行うものとし、その結果について受注者が書面に記録し相互に確認しなければならない。
- 3 管理技術者は、仕様書に定めのない事項について疑義が生じた場合には、速やかに調査職員と協議しなければならない。
- 4 用地調査業務等の実施期間中に、指示、承認又は協議した重要な事項については、その内容等を別に示す業務打合せ簿に記録し、相互に確認するものとする。

第1-13条 業務計画書

- 1 受注者は、契約締結後14日以内に業務計画書を作成し、調査職員に提出しなければならない。また、これを変更する場合も同様とする。
- 2 業務計画書には、契約図書に基づき下記事項を記載するものとする。
 - (1) 業務場所
 - (2) 業務内容及び方法
 - (3) 業務工程
 - (4) 業務組織計画
 - (5) 打合せ計画
 - (6) 成果物の品質を確保するための計画
 - (7) 成果物の内容、部数
 - (8) 使用する主な図書及び基準
 - (9) 連絡体制(緊急時含む)
 - (10) 使用機械の種類、名称及び性能
 - (11) その他

なお、受注者は、設計図書において照査技術者による照査が定められている場合には、業務計画書に照査技術者及び照査計画についても記載するものとする。

また、(2)業務内容及び方法又は(11)その他には、第 1-32 条安全等の確保、第 1-35 条個人情報の取扱い及び第 1-36 条行政情報流出防止対策の強化に関する事項も含めるものとする。

- 3 受注者は、業務計画書の重要な内容を変更する場合（数量等の軽微な変更は除く）には、理由を明確にしたうえ、その都度調査職員に変更業務計画書を提出しなければならない。
- 4 受注者は、調査職員が指示した事項については、さらに詳細な業務計画に係る資料を提出しなければならない。

第 1-14 条 業務実績データの作成及び登録

- 1 受注者は、委託料が 500 万円以上の業務について、受注時、登録内容の変更時、業務完了時において、業務実績情報を当該事業の登録機関に登録しなければならない。

ただし、受注者が公益法人の場合はこの限りではない。

- (1) 農業農村整備事業は、原則、農業農村整備事業測量調査設計業務実績情報サービス(以下、AGRIS)に基づく業務実績データを作成し、登録機関に登録申請の上、AGRIS 上において調査職員の承認を受けなければならない。
 - (2) 森林整備保全事業は、一般社団法人日本建設総合情報センター(以下、「JACIC」という。)が実施している測量調査設計業務実績情報サービス(以下、テクリス)に基づき、受注・変更・完了・訂正時に業務実績情報として作成した「登録のための確認のお願い」を書面又はテクリスから監督職員に送信される電子メールにより監督職員の確認を受けた上で、登録機関に登録申請しなければならない。
- 2 業務実績登録通知及び登録内容確認書(以下「登録通知等」)の登録は、)次のとおりとする。

- (1) AGRIS の場合、受注時は契約後、土曜日、日曜日、祝日及び年末年始の閉庁日(併せて、以下、閉庁日という)を除き 10 日以内、登録内容の変更時は変更のあった日から、閉庁日を除き 10 日以内、完了時は、業務完了後、閉庁日を除き 10 日以内とする。

なお、変更時と業務完了時の期間が、閉庁日を除き 10 日間に満たない場合は、変更時の提出を省略できるものとする。

- (2) テクリスの場合、受注時は契約締結後、閉庁日を除き 15 日以内、登録内容の変更時は変更のあった日から、閉庁日を除き 15 日以内、完了時は、業務完了後、閉庁日を除き 15 日以内とする。

なお、変更時と業務完了時の期間が、閉庁日を除き 15 日間に満たな

い場合は、変更時の提出を省略できるものとする。

第 1-15 条 資料の貸与及び返却

- 1 調査職員は、設計図書に定める図書及びその他関係資料を、受注者に貸与するものとする。
- 2 受注者は、貸与された図書及び関係資料等の必要がなくなった場合には、直ちに調査職員に返却しなければならない。
- 3 受注者は、貸与された図書及びその他関係資料を丁寧に扱い紛失又は損傷してはならない。
万一、紛失又は損傷した場合には、受注者の責任と費用負担において修復しなければならない。
- 4 受注者は、設計図書に定める守秘義務が求められる資料については、複写してはならない。

第 1-16 条 関係官公庁への手続き等

- 1 受注者は、用地調査業務等の実施に当たっては、発注者が行う関係官公庁等への手続きの際に協力しなければならない。また、受注者は、用地調査業務等を実施するため、関係官公庁等に対する諸手続きが必要な場合には、速やかに行わなければならない。
- 2 受注者は、関係官公庁等から交渉を受けた場合には、遅滞なくその旨を調査職員に報告し協議しなければならない。

第 1-17 条 地元関係者との交渉等

- 1 契約書第 11 条に定める地元関係者への説明、交渉等は、発注者又は調査職員が行うものとするが、受注者は、調査職員の指示がある場合には、これに協力しなければならない。これらの交渉に当たり受注者は、地元関係者に誠意をもって接するものとし、交渉等の内容を随時、監督職員に報告し、指示が有ればそれに従わなければならない。
- 2 受注者は、用地調査業務等の実施に当たっては、地元関係者からの質問、疑義に関する説明等を求められた場合は、調査職員の承諾を得てから行うものとし、地元関係者との間に紛争が生じないように努めなければならない。
- 3 受注者は、用地調査業務等の実施中に発注者が地元協議等を行い、その結果を作業条件として業務を実施する場合には、設計図書に定めるところにより、地元協議等に立会するとともに、説明資料及び記録を作成しなければならない。
- 4 受注者は、前項の地元協議により、既に作成した成果の内容を変更する必要がある場合には、指示に基づいて変更しなければならない。
なお、変更に要する期間及び経費は、発注者と協議のうえ定めるもの

とする。

第 1-18 条 成果物の提出

- 1 受注者は、用地調査業務等が完了した場合には、設計図書に示す成果物(設計図書で照査技術者による照査が定められた場合は、照査報告書を含む。)を業務完了届とともに提出し、検査を受けなければならない。
- 2 受注者は、設計図書に定めがある場合、又は調査職員の指示に対して同意した場合には、履行期間途中においても、成果物の部分引渡しを行わなければならない。

第 1-19 条 関連法令及び条例の遵守

受注者は、用地調査業務等の実施に当たっては、関連する関係諸法令及び条例等を遵守しなければならない。

第 1-20 条 検査

- 1 受注者は、契約書第 30 条第 1 項の規定に基づき、業務完了届を発注者に提出する際には、契約図書により義務付けられた資料の整備が全て完了し、調査職員に提出していなければならない。
- 2 受注者は、検査に必要な書類及び資料等を整備するとともに、屋外で行う検査においては、必要な人員及び機材を準備し、提供しなければならない。この場合、検査に直接要する費用は受注者の負担とする。
- 3 検査員は、調査職員及び管理技術者の立会のうえ、次の各号に掲げる検査を行うものとする。
 - (1) 用地調査業務等の成果物の検査
 - (2) 用地調査業務等の管理状況の検査この場合、用地調査業務等の状況について、書類、記録及び写真等により検査を行う。

第 1-21 条 修補

- 1 検査員は、修補の必要があると認めた場合には、受注者に対して、期限を定めて修補を指示することができるものとする。
- 2 受注者は、検査員が指示した期間内に修補を完了しなければならない。
- 3 検査員が修補の指示をした場合、修補の完了の確認は、検査員の指示に従うものとする。

第 1-22 条 条件変更等

- 1 契約書第 17 条第 1 項第 5 号に規定する「予期することのできない特別な状態」とは、契約書第 28 条第 1 項に規定する天災その他の不可抗力による場合の他、発注者と受注者が協議し当該規定に適合すると判断

した場合とする。

- 2 調査職員が受注者に対して契約書第 17 条、第 18 条及び第 20 条の規定に基づく設計図書の変更又は訂正の指示を行う場合は、書面によるものとする。

第 1-23 条 契約変更

- 1 発注者は、次の各号に掲げる場合において、用地調査業務等の委託契約の変更を行うものとする。
 - (1) 業務内容の変更により委託料に変更を生じる場合
 - (2) 調査職員と受注者が協議し、用地調査業務等の施行上必要があると認められる場合
 - (3) 契約書第 29 条の規定に基づき、委託料の変更で代える設計図書の変更を行う場合
- 2 発注者は、前項の場合において、変更する契約図書を、次の各号に基づき作成するものとする。
 - (1) 第 20 条の規定に基づき、調査職員が受注者に指示した事項
 - (2) 用地調査業務等の一時中止に伴う増加費用及び履行期間の変更等決定済の事項
 - (3) その他発注者又は調査職員と受注者との協議で決定された事項

第 1-24 条 履行期間の変更

- 1 発注者は、受注者に対して用地調査業務等の変更の指示を行う場合には、履行期間変更協議の対象であるか否かを合わせて事前に通知するものとする。
- 2 発注者は、履行期間変更協議の対象であると確認された事項及び用地調査業務等の一時中止を指示した事項であっても残履行期間及び残業務量等から履行期間の変更が必要でないと判断した場合は、履行期間の変更を行わない旨の協議に代えることができるものとする。
- 3 受注者は、契約書第 21 条の規定に基づき、履行期間の延長が必要と判断した場合には、履行期間の延長理由、必要とする延長日数の算定根拠、変更業務工程及びその他必要な資料を発注者に提出しなければならない。

第 1-25 条 一時中止

- 1 発注者は、契約書第 19 条第 1 項の規定により、次の各号に該当する場合には、受注者に書面をもって通知し、必要と認める期間、用地調査業務等の全部又は一部を一時中止させるものとする。

なお、暴風、豪雨、洪水、高潮、地震、地すべり、落盤、火災、騒乱、暴動その他自然的又は人為的な事象(以下「天災等という。」)による用地調査業務等の中断については、第 34 条臨機の措置により、受注者は、適

切に対応しなければならない。

- (1) 第三者の土地への立入り許可が得られない場合
 - (2) 関連する他の用地調査業務等の進捗が遅れたため、用地調査業務等の続行を不相当と認めた場合
 - (3) 環境問題等の発生により用地調査業務等の続行が不相当又は不可能となった場合
 - (4) 天災等により用地調査業務等の対象箇所の状態が変動した場合
 - (5) 権利者及びその財産、受注者、使用人等並びに調査職員の安全確保のため必要があると認めた場合
 - (6) 前各号に掲げるものの他、発注者が必要と認めた場合
- 2 発注者は、受注者が契約図書に違反し、又は調査職員の指示に従わない場合等、調査職員が必要と認めた場合には、用地調査業務等の全部又は一部を一時中止させることができるものとする。
- 3 前2項の場合において、受注者は屋外で行う用地調査業務等の現場の保全については、調査職員の指示に従わなければならない。

第 1-26 条 発注者の賠償責任

発注者は、以下の各号に該当する場合には、損害の賠償を行うものとする。

- (1) 契約書第 26 条に規定する一般的損害、契約書第 27 条に規定する第三者に及ぼした損害について、発注者の責に帰すべき損害とされた場合
- (2) 発注者が契約に違反し、その違反により契約の履行が不可能となった場合

第 1-27 条 受注者の賠償責任

受注者は、以下の各号に該当する場合には、損害の賠償を行わなければならない。

- (1) 契約書第 26 条に規定する一般的損害、契約書第 27 条に規定する第三者に及ぼした損害について、受注者の責に帰すべき損害とされた場合
- (2) 契約書第 39 条に規定するかし責任に係る損害が生じた場合
- (3) 受注者の責により損害が生じた場合

第 1-28 条 部分使用

- 1 発注者は、次の各号に掲げる場合には、契約書第 32 条の規定に基づき、受注者に対して部分使用を請求することができるものとする。

- (1) 別途用地調査業務等の使用に供する必要がある場合
 - (2) その他特に必要と認められた場合
- 2 受注者は、部分使用に同意した場合には、部分使用同意書を発注者に提出しなければならない。

第 1-29 条 再委託

- 1 契約書第 6 条第 1 項に規定する「主たる部分」とは、次の各号にあげるものをいい、受注者は、これを再委託することはできない。
 - (1) 用地調査業務等における総合的企画、業務遂行管理、手法の決定及び技術的判断等を要する部分のうち、発注者が別途指定した部分
- 2 受注者は、コピー、ワープロ、印刷、製本、速記録の作成、トレース、模型製作、計算処理（単純な電算処理に限る）、データ入力、アンケート票の配布、資料の収集・単純な集計、電子納品の作成補助、その他特別仕様書に定める事項などの簡易な業務の再委託に当たっては、発注者の承諾を必要としない。
- 3 受注者は、前 2 項に規定する業務以外の再委託に当たっては、書面により発注者の承諾を得なければならない。
- 4 受注者は、用地調査業務等を再委託に付する場合には、書面により協力者との契約関係を明確にしておくとともに、協力者に対し用地調査業務等の実施について適切な指導、管理のもとに用地調査業務等を実施しなければならない。

なお、協力者が、富山県の建設工事に係る測量・設計コンサルタント等業務の競争入札参加資格者である場合には、指名停止期間中に再委託してはならない。

第 1-30 条 成果物の使用等

- 1 受注者は、契約書第 5 条第 6 項の定めに従い、発注者の承諾を得て単独で又は他の者と共同で、成果物を公表することができる。
- 2 受注者は、著作権、特許権その他第三者の権利の対象となっている設計方法等の使用に関し、設計図書に明示がなく、その費用負担を契約書第 7 条に基づき発注者に求める場合には、第三者と補償条件の交渉を行う前に発注者の承諾を受けなければならない。

第 1-31 条 守秘義務

- 1 受注者は、契約書第 1 条第 5 項の規定により、業務の実施過程で知り得た秘密を第三者に漏らしてはならない。ただし、成果物の発表に際しての守秘義務について、前条第 1 項の承諾を受けた場合には、この限りではない。
- 2 受注者は、当該業務の結果（業務処理の過程において得られた記録等

を含む。)を第三者に閲覧させ、複写させ、又は譲渡してはならない。ただし、あらかじめ発注者の承諾を得たときはこの限りではない。

- 3 受注者は、本業務に関して発注者から貸与された情報、その他知り得た情報を第1-12条に示す業務計画書の業務組織計画に記載される者以外には秘密とし、また、当該業務の遂行以外の目的に使用してはならない。
- 4 受注者は、当該業務に関して発注者から貸与された情報、その他知り得た情報を当該業務の終了後においても第三者に漏らしてはならない。
- 5 取り扱う情報は、アクセス制限、パスワード管理等により適切に管理するとともに、当該業務のみに使用し、他の目的には使用しないこと。また、発注者の許可なく複製しないこと。
- 6 受注者は、当該業務完了時に、業務の実施に必要な貸与資料（書面、電子媒体）について、発注者への返却若しくは消去又は破棄を確実に行うこと。
- 7 受注者は、当該業務の遂行において貸与された発注者の情報の外部への漏洩若しくは目的外利用が認められ又その恐れがある場合には、これを速やかに発注者に報告するものとする。

第1-32条 安全等の確保

- 1 受注者は、屋外で行う用地調査業務等に際しては、用地調査業務等の関係者だけでなく、付近住民、通行者、通行車両等の第三者の安全確保に努めなければならない。
- 2 受注者は、特別仕様書に定めがある場合には所轄警察署、道路管理者、鉄道事業者、河川管理者、労働基準監督署等の関係者及び関係機関と緊密な連絡を取り、用地調査業務等実施の中安全を確保しなければならない。
- 3 受注者は、屋外で行う用地調査業務等の実施に当たり、事故等が発生しないよう使用人等に安全教育の徹底を図り、指導、監督に努めなければならない。
- 4 受注者は、屋外で行う用地調査業務等の実施に当たっては安全の確保に努めるとともに、労働安全衛生法等関係法令に基づく措置を講じなければならない。
- 5 受注者は、屋外で行う用地調査業務等の実施に当たり、災害予防のため、次の各号に掲げる事項を厳守しなければならない。
 - (1) 屋外で行う用地調査業務等に伴い伐採した立木等を焼却する場合には、関係法令を遵守するとともに、関係官公署の指導に従い必要な措置を講じなければならない。
 - (2) 受注者は、喫煙等の場所を指定し、指定場所以外での火気の使用を禁止しなければならない。

- (3) 受注者は、ガソリン、塗料等の可燃物を使用する必要がある場合には、周辺に火気の使用を禁止する旨の標示を行い、周辺の整理に努めなければならない。
- 6 受注者は、爆発物等の危険物を使用する必要がある場合には、関係法令を遵守するとともに、関係官公署の指導に従い、爆発等の防止に必要な措置を講じなければならない。
- 7 受注者は、屋外で行う用地調査業務等の実施に当たっては豪雨、豪雪、出水、地震、落雷等の自然災害に対して、常に被害を最小限に食い止めるための防災体制を確立しておかなければならない。また、災害発生時においては第三者及び使用人等の安全確保に努めなければならない。
- 8 受注者は、屋外で行う用地調査業務等実施中に事故等が発生した場合には、直ちに調査職員に報告するとともに、調査職員が指示する様式により事故報告書を速やかに調査職員に提出し、調査職員から指示がある場合にはその指示に従わなければならない。

第 1-33 条 業務の従事者の資格

- 1 受注者は、用地調査業務等に従事させる者を定める場合には、「別紙 1」の業務従事者資格一覧表の定めるところによらなければならない。ただし、発注者が、同表に定める者と同等の知識及び技能を有する者と認めた場合にあつては、その者とする。
- 2 業務の従事者は、照査技術者を兼ねることはできないものとする。

第 1-34 条 疑義

受注者は、用地調査業務等を行うに当たり、契約図書等に疑義が生じた場合は、調査職員の指示を受けなければならない。

第 1-35 条 個人情報の取扱い

- 1 基本的事項
受注者は、個人情報の保護の重要性を認識し、この契約による事務を処理するための個人情報の取扱いに当たっては、個人の権利利益を侵害することのないよう、個人情報の保護に関する法律（平成 15 年法律第 57 号）、行政機関の保有する個人情報の保護に関する法律（平成 15 年法律第 58 号）、行政手続における特定の個人を識別する番号の利用等に関する法律（平成 25 年法律第 27 号）等関係法令に基づき、次に示す事項等の個人情報の漏えい、滅失、改ざん又は毀損の防止、その他の個人情報の適切な管理のために必要な措置を講じなければならない。
- 2 取得の制限
受注者は、調査業務等を処理するために個人情報を取得するときは、あらかじめ、本人に対し、その利用目的を明示しなければならない。

また、当該業務の目的を達成するために必要な範囲内で、適法かつ適正な方法により取得しなければならない。

3 秘密の保持

受注者は、調査業務等を処理する上で知り得た個人情報の内容をみだりに第三者に知らせ、又は不当な目的に使用してはならない。契約が終了し、又は解除された後においても、同様とする。

4 利用及び提供の制限

受注者は、発注者の指示又は承諾があるときを除き、調査業務等を処理するために取り扱う個人情報を当該業務の目的以外の目的のために自ら利用し、又は提供してはならない。契約が終了し、又は解除された後においても、同様とする。

5 再委託の禁止及び再委託時の措置

受注者は、発注者の指示又は承諾があるときを除き、この契約による事務を処理するための個人情報については自ら取り扱うものとし、第三者にその取扱いを伴う事務を再委託してはならない。なお、再委託に関する発注者の指示又は承諾がある場合においては、個人情報の適切な管理を行う能力を有しない者に再委託することがないよう、受注者において必要な措置を講ずるものとする。

6 従事者への周知及び監督

(1) 受注者は、調査業務等に従事している者(以下「従事者」という。)に対し、在職中及び退職後において、当該業務に関して知り得た個人情報の内容をみだりに第三者に知らせ、又は不当な目的に使用してはならないなど、個人情報の保護に関して必要な事項を周知しなければならない。

(2) 受注者は、調査業務等を処理するために取り扱う個人情報の適切な管理が図られるよう、従事者に対して必要かつ適切な監督を行わなければならない。

7 複写又は複製の禁止

受注者は、調査業務等を処理するために発注者から提供を受けた個人情報が記録された資料等を複写し、又は複製してはならない。ただし、あらかじめ発注者の承諾を受けたときは、この限りでない。

8 資料等の返却及び廃棄

(1) 受注者は、調査業務等を処理するために発注者から貸与され、又は受注者が収集し、若しくは作成した個人情報が記録された資料等を、業務完了(契約解除を含む。以下同じ。)後速やかに発注者に返却し、又は引き渡さなければならない。ただし、発注者が別に指示したときは、その指示に従うものとする。

- (2) 受注者は、調査業務等を処理するために発注者から貸与され、又は受注者が収集し、若しくは作成した個人情報(記録された資料等(前記(1)の規定により発注者に返却するものを除く。))を、業務完了後速やかに、かつ、確実に廃棄しなければならない。ただし、発注者が廃棄又は消去などの別の方法を指示したときは、その指示に従うものとする。
- 9 取扱状況の報告及び調査
発注者は、必要があると認めるときは、調査業務等を処理するために取り扱う個人情報の取扱状況を受注者に報告させ、又は随時、実地に調査することができる。
- 10 指示
発注者は、受注者が調査業務等を処理するために取り扱っている個人情報について、その取扱いが不適正と認められるときは、受注者に対して必要な指示を行うものとし、受注者はその指示に従わなければならない。
- 11 事案発生時における報告
受注者は、個人情報の漏えい等の事案が発生し、又は発生するおそれがあることを知ったときは、速やかに発注者に報告し、適切な措置を講じなければならない。なお、発注者の指示があった場合はこれに従うものとする。また、契約が終了し、又は解除された後においても同様とする。
- 12 損害のために生じた経費の負担
調査業務等の処理に関し、個人情報の取扱いにより発生した損害(第三者に及ぼした損害を含む。)のために生じた経費は、受注者が負担するものとする。ただし、その損害が発注者の責めに帰する事由による場合においては、その損害のために生じた経費は、発注者が負担するものとする。
- 13 名称等の公表
発注者は、受注者が本条各項の規定に違反し、個人情報の不適正な取扱いを行った場合において、事前に受注者から事情の聴取を行った上で、次の(1)から(5)までのいずれかに該当すると認められるときは、受注者の名称、所在地及びその個人情報の不適正な取扱いの内容を公表することができる。
- (1) 第1項の規定に違反し必要な措置を怠り個人情報の漏えい、滅失、改ざん又は毀損したとき。
 - (2) 第3項の規定に違反し秘密を漏らしたとき。
 - (3) 第4項の規定に違反し目的外の利用又は提供をしたとき。
 - (4) (1)から(3)までに相当する個人情報の不適正な取扱いがあるとき。
 - (5) (1)から(4)までに規定するもののほか、個人情報の不適正な取扱いの

態様、個人情報の内容、損害の発生状況等を勘案し、公表することに公益上の必要性があるとき。

14 管理体制の整備

受注者は、この契約による事務に係る個人情報の管理に関する責任者を特定するなど管理体制を定め、第1-11条で示す業務計画書に記載するものとする。

第 1-36 条 行政情報流出防止対策の強化

- 1 受注者は、本業務の履行に関する全ての行政情報について適切な流出防止対策をとり、第 1-13 条で示す業務計画書に流出防止策を記載するものとする。
- 2 受注者は、以下の業務における行政情報流出防止対策の基本的事項を遵守しなければならない。

(関係法令等の遵守)

行政情報の取扱いについては、関係法令を遵守するほか、本規定及び発注者の指示する事項を遵守するものとする。

(行政情報の目的外使用の禁止)

受注者は、発注者の許可無く本業務の履行に関して取扱う行政情報を本業務の目的以外に使用してはならない。

(社員等に対する指導)

- (1) 受注者は、受注者の社員、短期間特別社員、特別臨時作業員、臨時雇い、嘱託及び派遣労働者並びに取締役、相談役及び顧問、その他全ての従業員（以下「社員等」という。）に対し行政情報の流出防止対策について、周知徹底を図るものとする。
- (2) 受注者は、社員等の退職後においても行政情報の流出防止対策を徹底させるものとする。
- (3) 受注者は、発注者が再委託を認めた業務について再委託をする場合には、再委託先業者に対し本規定に準じた行政情報の流出防止対策に関する確認・指導を行うこと。

(契約終了時における行政情報の返却)

受注者は、本業務の履行に関し発注者から提供を受けた行政情報（発注者の許可を得て複製した行政情報を含む。以下同じ。）については、本業務の実施完了後又は本業務の実施途中において発注者

から返還を求められた場合、速やかに直接発注者に返却するものとする。本業務の実施において、付加、変更、作成した行政情報についても同様とする。

(電子情報の管理体制の確保)

(1) 受注者は、電子情報を適正に管理し、かつ、責務を負う者（以下「情報管理責任者」という。）を選任及び配置し、第1-11条で示す業務計画書に記載するものとする。

(2) 受注者は、次の事項に関する電子情報の管理体制を確保しなければならない。

イ 本業務で使用するパソコン等のハード及びソフトに関するセキュリティ対策

ロ 電子情報の保存等に関するセキュリティ対策

ハ 電子情報を移送する際のセキュリティ対策

(電子情報の取扱いに関するセキュリティの確保)

受注者は、本業務の実施に際し、情報流出の原因につながる以下の行為をしてはならない。

イ 情報管理責任者が使用することを認めたパソコン以外の使用

ロ セキュリティ対策の施されていないパソコンの使用

ハ セキュリティ対策を施さない型式での重要情報の保存

ニ セキュリティ機能のない電磁的記録媒体を使用した重要情報の移送

ホ 情報管理責任者の許可を得ない重要情報の移送

(事故の発生時の措置)

(1) 受注者は、本業務の履行に関して取り扱う行政情報について何らかの事由により情報流出事故にあった場合には、速やかに発注者に届けるものとする。

(2) この場合において、速やかに、事故の原因を明確にし、セキュリティ上の補完措置をとり、事故の再発防止の措置を講ずるものとする。

3 発注者は、受注者の行政情報の管理体制等について、必要に応じ、報告を求め、検査確認を行う場合がある。

第 1-37 条 臨機の措置

- 1 受注者は、災害防止等のため必要があると認めるときは、臨機の措置をとらなければならない。
また、受注者は、措置をとった場合には、その内容を速やかに調査職員に報告しなければならない。
- 2 調査職員は、天災等に伴い成果物の品質及び履行期限の遵守に重大な影響があると認められるときは、受注者に対して臨機の措置をとることを請求することができるものとする。

第 1-38 条 履行報告

受注者は、契約書第 14 条の規定に基づき、業務履行報告書を調査職員に提出しなければならない。

第 1-39 条 屋外で作業を行う時期及び時間の変更

- 1 受注者は、設計図書に屋外で作業を行う期日及び時間が定められている場合で、その時間を変更する必要がある場合は、事前に調査職員と協議するものとする。
- 2 受注者は、設計図書に屋外で作業を行う期日及び時間が定められていない場合で、官公庁の休日又は夜間に作業を行う場合は、事前に理由を付した書面を調査職員に提出しなければならない。

第 1-40 条 暴力団関係者から不当な介入を受けた場合の措置

- 1 受注者は、本業務を実施するに当たり、暴力団関係者から不当な介入を受けた場合は、断固としてこれを拒否し、不当な介入があった時点で速やかにその旨を調査職員に報告するとともに、警察に届け出なければならない。また、再委託業者に対しては、暴力団関係者から不当な介入を受けた場合には、速やかにその旨を報告するよう指導し、再委託業者から報告を受けた受注者は、速やかにその旨を調査職員に報告するとともに、警察に届け出なければならない。
- 2 暴力団員等による不当介入を受けたことにより工程に遅れが生じる等の被害が生じた場合は、発注者と協議しなければならない。

第 1-41 条 保険加入の義務

受注者は、雇用保険法（昭和 49 年法律第 116 号）、労働者災害補償保険法（昭和 22 年法律第 50 号）、健康保険法（大正 11 年法律第 70 号）及び厚生年金保険法（昭和 29 年法律第 115 号）の規定により、雇用者等の雇用形態に応じ、雇用者等を被保険者とするこれらの保険に加入しなければならない。

第 1-42 条 調査・試験に対する協力

受注者は、発注者が自ら又は発注者が指定する第三者が行う調査及び試験に対して、調査職員の指示によりこれに協力しなければならない。

第 2 章 用地調査業務等の基本的処理

第 2-1 条 現地踏査

- 1 受注者は、用地調査業務等の実施に当たり、あらかじめ、発注者又は調査職員の了解を得たうえ、調査区域内の現地踏査を行い、土地の状況又は土地に定着する建物又は物件の状況等の概要を把握しなければならない。
- 2 受注者は、前項の現地踏査を実施した結果、契約図書と相違する事実を発見したときは、速やかに調査職員に文書で報告し、その指示を受けるものとする。

第 2-2 条 土地への立入り等

- 1 受注者は、用地調査業務等を実施するため国有地、公有地、私有地又は建物等に立入る場合には、契約書第 12 条の規定に従って、調査職員及び関係者と十分な協調を保ち用地調査業務等が円滑に進捗するように努めるものとする。

なお、やむを得ない理由により現地への立入りが不可能となった場合には、ただちに調査職員に報告し、指示を受けるものとする。

- 2 受注者は、用地調査業務等のため障害となる植物、かき、さく等(以下「障害物」という。)の伐除又は土地若しくは工作物を一時使用する場合には、あらかじめ調査職員に報告して、その指示を受けるものとする。

なお、第三者の土地への立入り等について、当該土地所有者又は占有者の同意は発注者が得るものとするが、調査職員の指示がある場合、受注者は、これに協力するものとする。

- 3 前項の場合において、障害物を伐除した場合は、障害物伐除報告書を作成し、調査職員に提出するものとする。
- 4 受注者は、第三者の土地への立入りに当たっては、発注者から用地調査業務等に従事する者の身分証明書の交付を受け、用地調査業務等に従事する者に常時携帯させるものとする。

なお、受注者は立入り作業完了後 10 日以内に身分証明書を発注者に返納するものとする。

第 3 章 権利調査

第 3-1 条 権利調査

権利調査とは、登記事項証明書、戸籍簿等の簿冊又は居住者等からの聞き取り等の方法により土地、建物等の現在の権利者(又はその法定代理人)等の氏名又は名称(以下「氏名等」という。)及び住所又は所在地(以下「住所等」という。)等に関し調査することをいうものとする。

第 3-2 条 地図の転写

地図の転写は、調査区域について管轄登記所に備付けてある地図(不動産登記法(平成 16 年法律第 123 号)第 14 条第 1 項又は同条第 4 項の規定により管轄登記所に備える地図又は地図に準ずる図面をいう。以下同じ。)を次の各号に定める方法により行うものとする。この場合において、土地改良事業及び土地区画整理事業の箇所、換地処分が行われる計画があるものについては、監督職員の指示により、その換地計画図の転写も併せて行うものとする。

- (1) 転写した地図には、地図の着色に従って着色する。
 - (2) 転写した地図には、方位、縮尺、市区町村名、大字名、字名(隣接字名を含む。)及び地番を記載する。
 - (3) 転写した地図には、管轄登記所名、転写年月日及び、転写を行った者の氏名を記入する。
- 2 地積測量図等の転写は、調査区域内の土地について、管轄登記所に地積測量図等が存する場合に、これを転写により行うものとする。

第 3-3 条 土地登記簿等の調査

土地の登記記録の調査は、前条で作成した地図から調査区域内の土地に係わる次の各号に掲げる登記事項について行うものとする。

- (1) 土地の所在及び地番、不動産番号並びに当該地番に係る最終支号
- (2) 地目及び地積
- (3) 登記名義人の氏名等及び住所等並びに登記年月日及び登記原因
- (4) 共有土地については、共有者の持分
- (5) 土地に関する所有権以外の権利の登記があるときは、登記名義人の氏名等及び住所等、権利の種類、順位番号及び内容並びに権利の始期及び存続期間
- (6) 仮登記等があるときは、その内容
- (7) その他必要と認める事項

第 3-4 条 建物登記簿等の調査

建物の登記記録の調査は、第 41 条で作成した地図から調査区域内の建物に係わる次の各号に掲げる登記事項について行うものとする。

- (1) 建物の所在地、不動産番号、家屋番号、種類、構造及び床面積並びに登記原因及びその日付け
- (2) 登記名義人の氏名等及び住所等
- (3) 共有建物については、共有者の持分
- (4) 見物に関する所有権以外の権利の登記があるときは、登記名義人の氏名等及び住所等、権利の種類及び内容並びに権利の始期及び存続期間
- (5) 仮登記等があるときは、その内容
- (6) その他必要と認める事項

第 3-5 条 権利者の確認調査

権利者の確認調査は、前 2 条に規定する調査が完了した後、実地調査及び次の各号に定める書類等により行うものとする。

- (1) 戸籍簿、除籍簿、住民票又は戸籍の附票等
 - (2) 商業登記簿、法人登記簿等
- 2 権利者が法人以外であるときの調査事項は、次の各号に掲げるものとする。
- (1) 権利者の氏名、住所及び生年月日
 - (2) 権利者が登記名義人の相続人であるときは、相続関係。相続の経過を明らかにした相続関係説明図(様式第 8 号)を作成する。
 - (3) 権利者が未成年者等であるときは、その法定代理人等の氏名及び住所
 - (4) 権利者が不在者であるときは、その財産管理人の氏名及び住所
- 3 権利者が法人であるときの調査事項は、次の各号に掲げるものとする。
- (1) 法人の名称及び主たる事務所の所在地
 - (2) 法人を代表する者の氏名及び住所
 - (3) 法人が破産法(平成 16 年法律第 75 号)による破産宣告を受けているとき等の場合にあつては、破産管財人等の氏名及び住所
- 4 前条の建物の登記記録の調査により未登記の建物が存在することが明らかになった場合には、当該建物所有者の氏名及び住所等について、居住者等からの聞き取りを基に調査を行うものとする。
- 5 前 4 項の調査に伴い戸籍簿等の交付を受ける場合は、受注者が交付申請書等を作成し、発注者は送達及び証拠書(戸籍簿等の写等)の受取りを行い、当該書類を受注者に引き渡すものとする。

第 3-6 条 墳墓管理者等の調査

墓地管理者等の調査は、調査区域内に存する墓地又は墳墓の権利関係について、次の各号により行うものとする。

- (1) 墓地の所有者及び管理者(以下「墓地管理者」という。)の調査墓地管理者の調査は、土地の登記記録の調査及び管轄する保健所、市区町村職員、集落の代表者等、寺院の代表役員等からの聞き取りによるものとする。

この場合において、墓地管理者が宗教法人のときは、宗教法人の登記記録等により次に掲げる事項を調査するものとする。

- ① 名称
- ② 事務所の所在地
- ③ 包括団体の名称及び宗教法人・非宗教法人の別
- ④ 代表権を有する者の氏名、住所及び資格
- ⑤ 財産処分等に関する規則がある場合は、その事項
- ⑥ 永代使用料(入壇志納金)に関する事項
- ⑦ その他必要と認める事項

- (2) 墓地使用(祭祀)者の調査

- ① 墓地使用者の画地ごとに、墓地管理者等から墓地の使用(祭祀)者の氏名、住所等について聴取するものとする。

この場合において、墓地の使用者から維持・管理の委任を受けている者がいるとき又は墓地使用名義人と現実の使用者(祭祀を主宰する者)が異なっている場合には、その原因と受任者、承継人等の氏名及び住所を調査するものとする。

- ② それぞれの墓地の画地については、前号の調査を基に墓地管理者と協議し、墓地の使用(祭祀)者を確認するものとする。

- (3) 墓地使用(祭祀)者単位の霊名簿(過去帳)の調査

前2号で確定した墓地使用(祭祀)者(未確認のものを含む。)を単位として、墓地管理者が管理する霊名簿(過去帳)及び墓地使用(祭祀)者から次に掲げる事項を聴取するものとする。

- ① 法名(戒名)
- ② 俗名、性別及び享年
- ③ 死亡年月日
- ④ 火葬、土葬の区分
- ⑤ 墓地使用者単位の霊数
- ⑥ その他必要と認める事項

第 4 章 土地の測量

第 4-1 条 土地の測量の原則

土地の測量とは、土地及び境界等について調査し、用地取得等に必要な資料及び図面を作成する作業をいい、原則として「富山県公共測量作業規程」(平成 20 年 8 月 26 日付国土地発第 426 号国土交通大臣承認。以下「測量作業規程」という。)によるほか、以下第 46 条から 52 条により行うものとする。

第 4-2 条 境界立会いの画地及び範囲

境界立会いの画地及び範囲は、測量作業規程に定めるところによるほか、一筆の土地であっても、その一部が異なった現況地目となっている場合は、「別紙 2」地目表に定める地目の区分による現況地目毎の画地とするものとする。

第 4-3 条 境界立会い

- 1 受注者は、前条の境界立会いの範囲について、各境界点に関する権利者を現地に召集し、次の各号の手順によって境界点の立会いを行うものとする。
 - (1) 境界標識が設置されている境界点については、関連する権利者全員の同意を得ること。
 - (2) 境界点が表示されていないため、各権利者が保有する図面等によって、現地に境界点の表示等の作業が必要と認められる場合には、これらの作業を行うものとする。この場合の作業に当たっては、いずれの側にも片寄ることなく中立の立場で行うものとする。
 - (3) 前号の作業によって表示した境界点に関連する権利者全員の同意が得られたときは、木杭(プラスチック杭を含む)または、金属鋸(頭部径 15mm)等容易に移動できない標識を設置するものとする。
 - (4) 前各号で確認した境界点について、原則として、黄色のペイントを着色するものとする。ただし、境界石標等が埋設されていて、その必要がないものはこの限りでない。
- 2 前項の境界点立会いが完了したときは、関連する権利者全員から土地境界立会確認書(様式第 13 号)及び用地実測図に確認のための署名押印を求めるものとする。
- 3 受注者は、第 1 項の境界点立会いにおいて、次の各号の一に該当する状態が生じたときは、その事由等を整理し調査職員に報告し、その後の処置について指示を受けるものとする。

- (1) 関連する権利者全員の同意が得られないもの
- (2) 関連する権利者の一部が立会いを拒否したもの
- (3) 必要な境界点を確定するために調査区域外の境界立会い又は測量を権利者から要求されたとき

第 4-4 条 用地境界仮杭の設置

- 1 境界測量等の作業が完了し用地取得等の対象となる範囲が確定したときは、測量の成果等に基づきトータルステーション等を使用する方法により用地境界仮杭の設置を次の各号により行うものとする。
 - (1) 原則として、関連する権利者の立会いの上行う。
 - (2) 用地境界仮杭は、木杭(プラスチック杭を含む。)又は金属鋳(頭部径 15mm)等のものとする。
 - (3) 用地境界仮杭には、原則として、赤色のペイントで着色する。
- 2 第 1 項の用地境界仮杭が建物等で支障となって、設置が困難なときには、その事由等を整理し調査職員に報告するものとする。ただし、関連する権利者が用地境界仮杭の設置を強く要求するときは用地境界仮杭の控杭を設置するものとする。この場合に、用地境界仮杭との関係を関連する権利者に充分理解させた上で用地境界仮杭との関係図を作成するものとする。

第 4-5 条 面積計算の方法

面積計算は原則として座標法によるものとするが、土地使用地については図上三斜法でも行うことができるものとする。

第 4-6 条 用地実測図の作成

- 1 用地実測図に表示する項目は、測量作業規程に定めるところによるほか、次の各号の項目を標準とし作成するものとする。
 - (1) 土地の測量に従事した者の記名押印
 - (2) 道路名及び水路名
 - (3) 建物及び工作物
- 2 用地実測図の縮尺は、原則として縮尺 500 分の 1(土地が市街地地域にあっては、監督職員の指示により縮尺 250 分の 1 とすることができる。)とするものとする。
- 3 用地実測図は、左を起点側、右を終点側とし、数葉にわたるときは、一筆の土地が 2 葉にまたがらないこととし、右上に番号を付すとともに、当該図面がどの位置に存するかを示す表示図を記載するものとする。

第 4-7 条 用地平面図等の作成

用地平面図等の作成は、用地実測図から監督職員が指示する項目を抽出し作成するものとする。

第 4-8 条 予定分筆

調査職員の指示により取得等の区域内の土地を分筆する必要があると認められる場合には、次の各号に定めるところにより予定分筆をするものとする。

- (1) 予定分筆前の土地の地番に順次支号を付して、予定分筆後の土地の各筆の地番を定めるものとする。
- (2) 予定分筆後の土地の各筆の面積は、用地実測図等に表示したものによるものとする。
- (3) 予定分筆後の土地の地番及び面積を定めた場合には、土地調査表(様式第 15 号)に記入するものとする。

第 5 章 登記資料収集整理等

第 5-1 条 登記資料収集整理

登記資料収集整理とは、土地等の取得又は権利設定等に伴い、不動産登記法等で規定する登記に必要な資料等の収集整理を行うことをいうものとする。

第 5-2 条 地積測量図等の作成

取得等の区域内の土地が一筆の土地の一部であるため、分筆を必要とする場合又は地積の更正等が必要と認められる場合には、地積測量図及び土地所在図等を作成するものとする。

第 5-3 条 協議

受注者は、第 53 条で規定する資料等の収集整理に当たり、管轄登記所等との折衝の結果、その処理に困難なものがある場合には、調査職員と協議し、指示を受けるものとする。

第 5-4 条 責務

受注者は、発注者が土地等の取得又は権利設定等について、管轄登記所に対し囑託書を提出し、登記済証書又は登記完了証が交付されるまでの間、発注者を補助するものとする。

第6章 騒音及び振動の調査

第6-1条 騒音及び振動の調査

受注者は、調査区域内の騒音又は振動については調査職員の指示に基づき、現地を調査し、次の各号に掲げる調査表を作成しなければならない。

- (1) 騒音測定結果一覧表
- (2) 振動測定結果一覧表

第6-2条 騒音及び振動の調査に従事する者の資格

騒音及び又は振動の調査に従事する者（補助者を除く。）は次の各号の一に定める資格を有する者でなければならない。

- (1) 公共用地取得実務経験者（7年以上）
- (2) 調査職員が前号に定める者と同等の知識及び技能を有すると認められた者

第 7 章 その他の環境調査

第 7-1 条 その他の環境調査

- 1 受注者は、調査区域内の居住者及び家畜等については調査職員の指示に基づき調査しなければならない。
- 2 前項の場合において、居住者の調査については、居住者調査表により調査し、病人がある場合は、備考欄に病名、病状等を記入しなければならない。
また、家畜等の調査については、家畜等調査表により調査しなければならない。

第 7-2 条 環境調査に従事する者の資格

環境調査に従事する者の資格については、前記第 58 条に準ずるものとする。

別紙 1

業務従事者資格一覧表

業務内容	関係条項	資格
権利調査	第 3 章	1. 司法書士法(昭和 25 年法律第 197 号)規定する司法書士 2. 土地家屋調査士法(昭和 25 年法律第 228 号)に規定する土地家屋調査士
土地の測量	第 4 章	1. 測量法(昭和 24 年法律第 188 号)に規定する測量士又は測量士補 2. 土地家屋調査士
登記資料 収集整理等	第 5 章	1. 司法書士 2. 土地家屋調査士 3. 測量士又は測量士補

別紙 2

地目表

地目は、不動産登記事務取扱手続準則(平成 17 年 2 月 25 日付け法務省民二第 456 号民事局長通知)第 68 号の定めにより、次の各号によるものとする。

この場合には、土地の現況及び利用目的に重点を置き、部分的にわずかの差異の存するときでも、土地全体として状況を観察して定めるものとする。

なお、当該地目の現況等からその判定が困難な場合には、同準則第 69 条の定めによるものとする。

- 1 田 農耕地で用水を利用して耕作する土地
- 2 畑 農耕地で用水を利用しないで耕作する土地
- 3 宅地 建物の敷地及びその維持もしくは効用を果すために必要な土地
- 4 学校用地 公社、附属施設の敷地及び運動場
- 5 鉄道用地 鉄道の駅舎、附属設備及び路線の敷地
- 6 塩田 海水を引き入れて塩を採取する土地
- 7 鉱泉地 鉱泉(温泉を含む。)の湧出口及びその維持に必要な土地
- 8 池沼 かんがい用水でない水の貯溜池
- 9 山林 耕作方法によらないで竹木の生育する土地
- 10 牧場 家畜を放牧する土地
- 11 原野 耕作の方法によらないで雑草、かん木類の生育する土地
- 12 墓地 人の遺体又は遺骨を埋める土地
- 13 境内地 境内に属する土地であつて、宗教法人法(昭和 26 年法律第 126 号)第 3 条第 2 号及び第 3 号に掲げる土地(宗教法人の所有に属しないものも含む。)
- 14 運河用地 運河法(大正 2 年法律第 16 号)第 12 条第 1 項第 1 号又は第 2 号に掲げる土地
- 15 水道用地 専ら給水の目的で敷設する水道の水源地、貯水池、ろ水場又は水道線路に用する土地
- 16 用悪水路 かんがい用又は悪水はいせつ用の水路
- 17 ため池 耕地かんがい用の用水貯溜池
- 18 堤 防水のため築造した堤防
- 19 井溝 田畝又は村落の間にある通水路
- 20 保安林 森林法(昭和 26 年法第 249 号)に基づき農林水産大臣が保安林として指定した山林

- 21 公衆用道路 一般交通の用に供する道路(道路法(昭和27年法律第180号)による道路であるかどうかを問わない。)
- 22 公園 公衆の遊樂のために供する土地
- 23 雑種地 以上のいずれにも該当しない土地

參考資料

参考資料目次

1. 富山県土木設計業務等標準委託契約約款 3 6 1
2. 調査・測量・設計業務共通仕様書の運用について 3 9 7

富山県土木設計業務等標準委託契約約款

(令和2年4月1日適用)

ればならない。

- 2 受注者は、契約書記載の業務（以下「業務」という。）を契約書記載の履行期間内に完了し、契約の目的物（以下「成果物」という。）を発注者に引き渡すものとし、発注者は、その委託料を支払うものとする。
- 3 発注者は、その意図する成果物を完成させるため、業務に関する指示を受注者又は受注者の管理技術者に対して行うことができる。この場合において、受注者又は受注者の管理技術者は、当該指示に従い業務を行わなければならない。
- 4 受注者は、この約款若しくは設計図書に特別の定めがある場合又は前項の指示若しくは発注者と受注者との協議がある場合を除き、業務を完了するために必要な一切の手段をその責任において定めるものとする。
- 5 受注者は、この契約の履行に関して知り得た秘密を漏らしてはならない。
- 6 この契約の履行に関して発注者と受注者との間で用いる言語は、日本語とする。
- 7 この約款に定める金銭の支払いに用いる通貨は、日本円とする。
- 8 この契約の履行に関して発注者と受注者との間で用いる計量単位は、設計図書に特別の定めがある場合を除き、計量法（平成4年法律第51号）に定めるものとする。
- 9 この約款及び設計図書における期間の定めについては、民法（明治29年法律第89号）及び商法（明治32年法律第48号）の定めるところによるものとする。
- 10 この契約は、日本国の法令に準拠するものとする。
- 11 この契約に係る訴訟の提起又は調停の申立てについては、日本国の裁判所をもって合意による管轄裁判所とする。

（指示等及び協議の書面主義）

第2条 この約款に定める指示、催告、請求、通知、報告、申出、承諾、質問、

回答及び解除（以下「指示等」という。）は、書面により行わなければならない。

- 2 前項の規定にかかわらず、緊急やむを得ない事情がある場合には、発注者及び受注者は、前項に規定する指示等を口頭で行うことができる。この場合において、発注者及び受注者は、すでに行った指示等を書面に記載し、7日以内にこれを相手方に交付するものとする。
- 3 発注者及び受注者は、この約款の他の条項の規定に基づき協議を行うときは、当該協議の内容を書面に記録するものとする。

（業務工程表の提出）

第3条 受注者は、この契約締結後7日以内に設計図書に基づいて業務工程表を作成し、発注者に提出しなければならない。

- 2 発注者は、必要があると認めるときは、前項の業務工程表を受理した日から7日以内に、受注者に対してその修正を請求することができる。
- 3 この約款の他の条項の規定により履行期間又は設計図書が変更された場合において、発注者は、必要があると認めるときは、受注者に対して業務工程表の再提出を請求することができる。この場合において、第1項中「この契約締結後」とあるのは「当該請求があった日から」と読み替えて、前2項の規定を準用する。

（権利義務の譲渡等）

第4条 受注者は、この契約により生ずる権利又は義務を第三者に譲渡し、又は承継させてはならない。ただし、あらかじめ、発注者の承諾を得た場合は、この限りでない。

- 2 受注者は、成果物（未完成の成果物及び業務を行う上で得られた記録等を含む。）を第三者に譲渡し、貸与し、又は質権その他の担保の目的に供してはならない。ただし、あらかじめ、発注者の承諾を得た場合は、この限りでない。

(著作権の譲渡等)

- 第5条 受注者は、成果物（第36条第1項に規定する指定部分に係る成果物及び同条第2項に規定する引渡部分に係る成果物を含む。以下この条及び第7条の2において同じ。）が著作権法（昭和45年法律第48号）第2条第1項第1号に規定する著作物（以下「著作物」という。）に該当する場合には、当該著作物に係る受注者の著作権（著作権法第21条から第28条までに規定する権利をいう。）を当該著作物の引渡し時に発注者に無償で譲渡するものとする。
- 2 発注者は、成果物が著作物に該当するとしないとにかかわらず、当該成果物の内容を受注者の承諾なく自由に公表することができる。
- 3 発注者は、成果物が著作物に該当する場合には、受注者が承諾したときに限り、すでに受注者が当該著作物に表示した氏名を変更することができる。
- 4 受注者は、成果物が著作物に該当する場合において、発注者が当該著作物の利用目的の実現のためにその内容を改変するときは、その改変に同意するものとする。
- 5 発注者は、成果物が著作物に該当しない場合には、当該成果物の内容を受注者の承諾なく自由に改変することができる。
- 6 受注者は、成果物（業務を行う上で得られた記録等を含む。）が著作物に該当するとしないとにかかわらず、発注者が承諾した場合には、当該成果物を使用し、若しくは複製し、又は第1条第5項の規定にかかわらず当該成果物の内容を公表することができる。
- 7 発注者は、受注者が成果物の作成に当たって開発したプログラム（著作権法第10条第1項第9号に規定するプログラムの著作物をいう。）及びデータベース（著作権法第12条の2に規定するデータベースの著作物をいう。）について、受注者が承諾した場合には、別に定めるところにより、当該プログラム及びデータベースを利用することができる。

(一括再委託等の禁止)

第6条 受注者は、業務の全部を一括して、又は発注者が設計図書において指定した主たる部分を第三者に委任し、又は請け負わせてはならない。

2 受注者は、前項の主たる部分のほか、発注者が設計図書において指定した部分を第三者に委任し、又は請け負わせてはならない。

3 受注者は、業務の一部を第三者に委任し、又は請け負わせようとするときは、あらかじめ、発注者の承諾を得なければならない。ただし、発注者が設計図書において指定した軽微な部分を委任し、又は請け負わせようとするときは、この限りでない。

4 発注者は、受注者に対して、業務の一部を委任し、又は請け負わせた者の商号又は名称その他必要な事項の通知を請求することができる。

(特許権等の使用)

第7条 受注者は、特許権、実用新案権、意匠権、商標権その他日本国の法令に基づき保護される第三者の権利（以下「特許権等」という。）の対象となっている履行方法を使用するときは、その使用に関する一切の責任を負わなければならない。ただし、発注者がその履行方法を指定した場合において、設計図書に特許権等の対象である旨の明示がなく、かつ、受注者がその存在を知らなかったときは、発注者は、受注者がその使用に関して要した費用を負担しなければならない。

(意匠の実施の承諾等)

(ア)第7条の2 受注者は、自ら有する登録意匠（意匠法（昭和34年法律第125号）第2条第3項に定める登録意匠をいう。）を設計に用い、又は成果物によって表現される構造物若しくは成果物を利用して完成した構造物（以下「本件構造物等」という。）の形状等について同法第3条の規定に基づく意匠登録を受けるときは、発注者に対し、本件構造物等に係る意匠の実施を無償で承諾

するものとする。

2 受注者は、本件構造物等の形状等に係る意匠登録を受ける権利及び意匠権を第三者に譲渡し、又は承継させてはならない。ただし、あらかじめ、発注者の承諾を得た場合は、この限りでない。

(イ)第7条の2 受注者は、自ら有する登録意匠（意匠法（昭和34年法律第125号）第2条第3項に定める登録意匠をいう。）を設計に用いるときは、発注者に対し、成果物によって表現される構造物又は成果物を利用して完成した構造物（以下「本件構造物等」という。）に係る意匠の実施を無償で承諾するものとする。

2 受注者は、本件構造物等の形状等に係る意匠法第3条の規定に基づく意匠登録を受ける権利を発注者に無償で譲渡するものとする。

(注) この条は、当該業務の内容に応じて、選択的に適用する。

（調査職員）

第8条 発注者は、調査職員を置いたときは、その氏名を受注者に通知しなければならない。調査職員を変更したときも、同様とする。

2 調査職員は、この約款に基づく発注者の権限とされる事項のうち発注者が必要と認めて調査職員に委任したもののほか、設計図書に定めるところにより、次に掲げる権限を有する。

(1) 発注者の意図する成果物を完成させるための受注者又は受注者の管理技術者に対する業務に関する指示

(2) この約款及び設計図書の記載内容に関する受注者の確認の申出又は質問に対する承諾又は回答

(3) この契約の履行に関する受注者又は受注者の管理技術者との協議

(4) 業務の進捗の確認、設計図書の記載内容と履行内容との照合その他この契約の履行状況の調査

3 発注者は、2名以上の調査職員を置き前項の権限を分担させたときにあってはそれぞれの調査職員の有する権限の内容を、調査職員にこの約款に基づく発注者の権限の一部を委任したときにあっては当該委任した権限の内容を、受注者に通知しなければならない。

4 第2項の規定に基づく調査職員の指示又は承諾は、原則として、書面により行わなければならない。

5 発注者が調査職員を置いたときは、この約款に定める受注者から発注者への書面の提出は、設計図書に定めるものを除き、調査職員を経由して行うものとする。この場合においては、調査職員に到達した日をもって発注者に到達したものとみなす。

(管理技術者)

第9条 受注者は、業務の技術上の管理を行う管理技術者を定め、その氏名その他必要な事項を発注者に通知しなければならない。管理技術者を変更したときも、同様とする。

2 管理技術者は、この契約の履行に関し、業務の管理及び統轄を行うほか、委託料の変更、履行期間の変更、委託料の請求及び受領、第13条第1項の請求の受理、同条第2項の決定及び通知並びにこの契約の解除に係る権限を除き、この約款に基づく受注者の一切の権限を行使することができる。

3 受注者は、前項の規定にかかわらず、自己の有する権限のうちこれを管理技術者に委任せず自ら行使しようとするものがあるときは、あらかじめ、当該権限の内容を発注者に通知しなければならない。

(照査技術者)

第10条 受注者は、設計図書に定める場合には、成果物の内容の技術上の照査を行う照査技術者を定め、その氏名その他必要な事項を発注者に通知しなければならない。照査技術者を変更したときも、同様とする。

2 照査技術者は、前条第1項に規定する管理技術者を兼ねることができない。

(地元関係者との交渉等)

第11条 地元関係者との交渉等は、発注者が行うものとする。この場合におい

て、発注者の指示があるときは、受注者はこれに協力しなければならない。

2 前項の場合において、発注者は、当該交渉等に関して生じた費用を負担し
なければならない。

(土地への立入り)

第12条 受注者が調査のために第三者が所有する土地に立ち入る場合において、

当該土地の所有者等の承諾が必要なときは、発注者がその承諾を得るものとする。この場合において、発注者の指示があるときは、受注者はこれに協力しなければならない。

(管理技術者等に対する措置請求)

第13条 発注者は、管理技術者若しくは照査技術者又は受注者の使用人若しく

は第6条第3項の規定により受注者から業務を委任され、若しくは請け負った者がその業務の実施につき著しく不相当と認められるときは、受注者に対して、その理由を明示した書面により、必要な措置をとるべきことを請求することができる。

2 受注者は、前項の規定による請求があったときは、当該請求に係る事項について決定し、その結果を請求を受けた日から10日以内に発注者に通知しなければならない。

3 受注者は、調査職員がその職務の執行につき著しく不相当と認められるときは、発注者に対して、その理由を明示した書面により、必要な措置をとるべきことを請求することができる。

4 発注者は、前項の規定による請求があったときは、当該請求に係る事項について決定し、その結果を請求を受けた日から10日以内に受注者に通知しなけ

ればならない。

(履行報告)

第 14 条 受注者は、設計図書に定める場合には、この契約の履行について発注者に報告しなければならない。

(貸与品等)

第 15 条 発注者が受注者に貸与し、又は支給する調査機械器具、図面その他業務に必要な物品等（以下「貸与品等」という。）の品名、数量、品質、規格又は性能、引渡場所及び引渡時期は、設計図書に定めるところによる。

2 受注者は、貸与品等の引渡しを受けたときは、引渡しの日から 7 日以内に、発注者に受領書又は借用書を提出しなければならない。

3 受注者は、貸与品等を善良な管理者の注意をもって管理しなければならない。

4 受注者は、設計図書に定めるところにより、業務の完了、設計図書の変更等によって不用となった貸与品等を発注者に返還しなければならない。

5 受注者は、故意又は過失により貸与品等が滅失し、若しくはき損し、又はその返還が不可能となったときは、発注者の指定した期間内に代品を納め、若しくは原状に復して返還し、又は返還に代えて損害を賠償しなければならない。

(設計図書と業務内容とが一致しない場合の修補義務)

第 16 条 受注者は、業務の内容が設計図書又は発注者の指示若しくは発注者と受注者との協議の内容に適合しない場合において、調査職員がその修補を請求したときは、当該請求に従わなければならない。この場合において、当該不適合が発注者の指示によるときその他発注者の責めに帰すべき事由によるときは、発注者は、必要があると認めるときは、履行期間若しくは委託料を変更し、又は受注者に及ぼした損害に係る必要な費用を負担しなければならない。

(条件変更等)

第 17 条 受注者は、業務を行うに当たり、次の各号のいずれかに該当する事実

を発見したときは、その旨を直ちに発注者に通知し、その確認を請求しなければならない。

- (1) 図面、仕様書、現場説明書及び現場説明等に対する質問回答書が一致しないこと（これらの優先順位が定められている場合を除く。）。
- (2) 設計図書に誤り又は脱漏があること。
- (3) 設計図書の表示が明確でないこと。
- (4) 履行上の制約等設計図書に示された自然的又は人為的な履行条件が実際と相違すること。
- (5) 設計図書に明示されていない履行条件について予期することのできない特別な状態が生じたこと。

2 発注者は、前項の規定による確認を請求されたとき又は自ら同項各号に掲げる事実を発見したときは、受注者の立会いの上、直ちに調査を行わなければならない。ただし、受注者が立会いに応じない場合には、受注者の立会いを得ずに調査を行うことができる。

3 発注者は、受注者の意見を聴いて、調査の結果（これに対してとるべき措置を指示する必要があるときは、当該指示を含む。）をとりまとめ、調査の終了後 14 日以内にその結果を受注者に通知しなければならない。ただし、その期間内に通知できないやむを得ない理由があるときは、あらかじめ、受注者の意見を聴いた上、当該期間を延長することができる。

4 前項の調査の結果により第 1 項各号に掲げる事実が確認された場合において、必要があると認められるときは、発注者は、設計図書の訂正又は変更を行わなければならない。

5 前項の規定により設計図書の訂正又は変更が行われた場合において、発注者は、必要があると認めるときは、履行期間若しくは委託料を変更し、又は受注者に及ぼした損害に係る必要な費用を負担しなければならない。

(設計図書等の変更)

第 18 条 発注者は、前条第 4 項の規定によるほか、必要があると認めるときは、設計図書又は業務に関する指示（以下この条及び第 20 条において「設計図書等」という。）の変更内容を受注者に通知して、設計図書等を変更することができる。この場合において、発注者は、必要があると認めるときは、履行期間若しくは委託料を変更し、又は受注者に及ぼした損害に係る必要な費用を負担しなければならない。

(業務の中止)

第 19 条 第三者の所有する土地への立入りについて当該土地の所有者等の承諾を得ることができないため又は暴風、豪雨、洪水、高潮、地震、地すべり、落盤、火災、騒乱、暴動その他の自然的又は人為的な事象（以下「天災等」という。）であつて受注者の責めに帰すことができないものにより作業現場の状態が著しく変動したため、受注者が業務を行うことができないと認められるときは、発注者は、業務の中止内容を直ちに受注者に通知して、業務の全部又は一部を一時中止させなければならない。

2 発注者は、前項に規定する場合のほか、必要があると認めるときは、業務の中止内容を受注者に通知して、業務の全部又は一部を一時中止させることができる。

3 発注者は、前 2 項の規定により業務を一時中止した場合において、必要があると認めるときは、履行期間若しくは委託料を変更し、又は受注者が業務の続行に備え必要とする業務の一時中止に伴う増加費用若しくは受注者に及ぼした損害に係る必要な費用を負担しなければならない。

(業務に係る受注者の提案)

第 20 条 受注者は、設計図書等について、技術的又は経済的に優れた代替方法その他改良事項を発見し、又は発案したときは、発注者に対して、当該発見又

は発案に基づき設計図書等の変更を提案することができる。

2 発注者は、前項の規定による受注者の提案を受けた場合において、必要があると認めるときは、設計図書等の変更を受注者に通知するものとする。

3 発注者は、前項の規定により設計図書等が変更された場合において、必要があると認めるときは、履行期間又は委託料を変更しなければならない。

(受注者の請求による履行期間の延長)

第 21 条 受注者は、その責めに帰すことができない事由により履行期間内に業務を完了することができないときは、その理由を明示した書面により、発注者に履行期間の延長変更を請求することができる。

2 発注者は、前項の規定による請求があった場合において、必要があると認める場合には、履行期間を延長するものとする。この場合において、発注者は、その履行期間の延長が発注者の責めに帰すべき事由による場合においては、当該委託料について必要な変更を行うとともに、受注者に履行期間の延長に伴う損害を及ぼしたときはその損害を賠償しなければならない。

(発注者の請求による履行期間の短縮等)

第 22 条 発注者は、特別の理由により履行期間を短縮する必要があるときは、履行期間の短縮変更を受注者に請求することができる。

2 発注者は、前項の場合において、必要があると認めるときは、委託料を変更し、又は受注者に及ぼした損害に係る必要な費用を負担しなければならない。

(履行期間の変更方法)

第 23 条 履行期間の変更については、発注者及び受注者が協議して定める。ただし、協議開始の日から 14 日以内に協議が整わない場合には、発注者が定め、受注者に通知する。

2 前項の協議開始の日については、発注者が受注者の意見を聴いて定め、受注者に通知するものとする。ただし、発注者が履行期間の変更事由が生じた日

(第21条の場合にあつては発注者が履行期間の変更の請求を受けた日、前条の場合にあつては受注者が履行期間の変更の請求を受けた日)から7日以内に協議開始の日を通知しない場合には、受注者は、協議開始の日を定め、発注者に通知することができる。

(委託料の変更方法等)

第24条 委託料の変更については、発注者及び受注者が協議して定める。ただし、協議開始の日から14日以内に協議が整わない場合には、発注者が定め、受注者に通知する。

2 前項の協議開始の日については、発注者が受注者の意見を聴いて定め、受注者に通知するものとする。ただし、発注者が委託料の変更事由が生じた日から7日以内に協議開始の日を通知しない場合には、受注者は、協議開始の日を定め、発注者に通知することができる。

3 この約款の規定により、受注者が増加費用を必要とした場合又は損害を受けた場合に発注者が負担する費用の額については、発注者及び受注者が協議して定める。

(臨機の措置)

第25条 受注者は、災害防止等のため必要があると認めるときは、臨機の措置をとらなければならない。この場合において、必要があると認めるときは、受注者は、あらかじめ、発注者の意見を聴かななければならない。ただし、緊急やむを得ない事情があるときは、この限りでない。

2 前項の場合においては、受注者は、そのとった措置の内容を発注者に直ちに通知しなければならない。

3 発注者は、災害防止その他業務を行う上で特に必要があると認めるときは、受注者に対して臨機の措置をとることを請求することができる。

4 受注者が第1項又は前項の規定により臨機の措置をとった場合において、発

注者は、当該措置に要した費用のうち受注者に委託料の範囲において負担させることが適当でないと認める部分については、これを負担する。

(一般的損害)

第 26 条 成果物の引渡し前に、成果物に生じた損害その他業務を行うにつき生じた損害（次条第 1 項から第 3 項まで及び第 28 条第 1 項に規定する損害を除く。）については、受注者がその費用を負担する。ただし、その損害（設計図書に定めるところにより付された保険によりてん補された部分を除く。）のうち発注者の責めに帰すべき事由により生じたものについては、発注者が負担する。

(第三者に及ぼした損害)

第 27 条 業務を行うにつき第三者に及ぼした損害（第 3 項に規定する損害を除く。）について賠償を行わなければならないときは、受注者がその賠償額を負担する。

2 前項の規定にかかわらず、同項に規定する賠償額（設計図書に定めるところにより付された保険によりてん補された部分を除く。）のうち、発注者の指示、貸与品等の性状その他発注者の責めに帰すべき事由により生じたものについては、発注者がその賠償額を負担する。ただし、受注者が、発注者の指示又は貸与品等が不適當であること等発注者の責めに帰すべき事由があることを知りながらこれを通知しなかったときは、この限りでない。

3 業務を行うにつき通常避けることができない騒音、振動、地下水の断絶等の理由により第三者に及ぼした損害（設計図書に定めるところにより付された保険によりてん補された部分を除く。）について賠償を行わなければならないときは、発注者がその賠償額を負担しなければならない。ただし、業務を行うにつき受注者が善良な管理者の注意義務を怠ったことにより生じたものについては、受注者が負担する。

4 前3項の場合その他業務を行うにつき第三者との間に紛争を生じた場合においては、発注者及び受注者が協力してその処理解決に当たるものとする。

(不可抗力による損害)

第28条 成果物の引渡し前に、天災等（設計図書で基準を定めたものにあつては、当該基準を超えるものに限る。）で発注者と受注者のいずれの責めにも帰すことができないもの（以下この条において「不可抗力」という。）により、試験等に供される業務の出来形部分（以下この条及び第46条において「業務の出来形部分」という。）、仮設物又は作業現場に搬入済みの調査機械器具に損害が生じたときは、受注者は、その事実の発生後直ちにその状況を発注者に通知しなければならない。

2 発注者は、前項の規定による通知を受けたときは、直ちに調査を行い、同項の損害（受注者が善良な管理者の注意義務を怠ったことに基づくもの及び設計図書に定めるところにより付された保険によりてん補された部分を除く。以下この条において「損害」という。）の状況を確認し、その結果を受注者に通知しなければならない。

3 受注者は、前項の規定により損害の状況が確認されたときは、損害による費用の負担を発注者に請求することができる。

4 発注者は、前項の規定による請求があつたときは、当該損害の額（業務の出来形部分、仮設物又は作業現場に搬入済みの調査機械器具であつて立会いその他受注者の業務に関する記録等により確認することができるものに係る額に限る。）及び当該損害の取片付けに要する費用の額の合計額（第6項において「損害合計額」という。）のうち、委託料の100分の1に相当する額を超える額を負担しなければならない。

5 前項に規定する損害の額は、次の各号に掲げる損害につき、それぞれ当該各号に定めるところにより算定する。

- (1) 業務の出来形部分に関する損害 損害を受けた業務の出来形部分に相応する委託料の額（残存価値がある場合には、その評価額を差し引いた額）
- (2) 仮設物又は調査機械器具に関する損害 損害を受けた仮設物又は調査機械器具で通常妥当と認められるものについて、当該業務で償却することとしている償却費の額から損害を受けた時点における成果物に相応する償却費の額を差し引いた額（修繕によりその機能を回復することができ、かつ、修繕費の額が当該額より少額であるものについては、その修繕費の額）

6 数次にわたる不可抗力により損害合計額が累積した場合における第2次以降の不可抗力による損害合計額の負担については、第4項中「当該損害の額」とあるのは「損害の額の累計」と、「当該損害の取片付けに要する費用の額」とあるのは「損害の取片付けに要する費用の額の累計」と、「委託料の100分の1に相当する額を超える額」とあるのは「委託料の100分の1に相当する額を超える額から既に負担した額を差し引いた額」として同項の規定を適用する。

（委託料の増額等に代える設計図書の変更）

第29条 発注者は、第7条、第16条から第22条まで、第25条、第26条、前条、第32条又は第38条の規定により、委託料を増額すべき場合又は費用を負担すべき場合において、特別の理由があるときは、委託料の増額又は負担額の全部若しくは一部に代えて設計図書を変更することができる。この場合において、設計図書の変更内容は、発注者及び受注者が協議して定める。ただし、協議開始の日から14日以内に協議が整わない場合には、発注者が定め、受注者に通知する。

2 前項の協議開始の日については、発注者が受注者の意見を聴いて定め、受注者に通知しなければならない。ただし、発注者が同項の委託料を増額すべき事由又は費用を負担すべき事由が生じた日から7日以内に協議開始の日を通知しない場合には、受注者は、協議開始の日を定め、発注者に通知することができ

る。

(検査及び引渡し)

第30条 受注者は、業務を完了したときは、その旨を発注者に通知しなければならない。

2 発注者は、前項の規定による通知を受けたときは、通知を受けた日から10日以内に受注者の立会いの上、設計図書に定めるところにより、業務の完了を確認するための検査を行い、当該検査の結果を受注者に通知しなければならない。

3 発注者は、前項の検査によって業務の完了を確認した後、受注者が成果物の引渡しを申し出たときは、直ちに当該成果物の引渡しを受けなければならない。

4 発注者は、受注者が前項の申出を行わないときは、当該成果物の引渡しを委託料の支払いの完了と同時にを行うことを請求することができる。この場合においては、受注者は、当該請求に直ちに応じなければならない。

5 受注者は、業務が第2項の検査に合格しないときは、直ちに修補して発注者の検査を受けなければならない。この場合においては、修補の完了を業務の完了とみなして前各項の規定を適用する。

(委託料の支払い)

第31条 受注者は、前条第2項(同条第5項後段の規定により適用される場合を含む。第3項において同じ。)の検査に合格したときは、委託料の支払いを請求することができる。

2 発注者は、前項の規定による請求があったときは、請求を受けた日から30日以内に委託料を支払わなければならない。

3 発注者がその責めに帰すべき事由により前条第2項の期間内に検査をしないときは、その期限を経過した日から検査をした日までの期間の日数は、前項の期間(以下この項において「約定期間」という。)の日数から差し引くものと

する。この場合において、その遅延日数が約定期間の日数を超えるときは、約定期間は、遅延日数が約定期間の日数を超えた日において満了したものとみなす。

(引渡し前における成果物の使用)

第 32 条 発注者は、第 30 条第 3 項若しくは第 4 項又は第 36 条第 1 項若しくは第 2 項の規定による引渡し前においても、成果物の全部又は一部を受注者の承諾を得て使用することができる。

2 前項の場合において、発注者は、その使用部分を善良な管理者の注意をもって使用しなければならない。

3 発注者は、第 1 項の規定により成果物の全部又は一部を使用したことによって受注者に損害を及ぼしたときは、必要な費用を負担するものとする。

(前金払)

(7) 第 33 条 受注者は、富山県土木建築工事費の前金払取扱規則（昭和 40 年富山県規則第 36 号）の定めるところにより、委託料が 100 万円以上の場合には、公共工事の前払金保証事業に関する法律（昭和 27 年法律第 184 号）第 2 条第 4 項に規定する保証事業会社（以下「保証事業会社」という。）と契約書記載の業務完了の時期を保証期限とする同条第 5 項に規定する保証契約（以下「保証契約」という。）を締結し、その保証証書を発注者に寄託して、委託料の 10 分の 3 以内の前払金の支払いを発注者に請求することができる。

2 発注者は、前項の規定による請求があったときは、請求を受けた日から 14 日以内に前払金を支払わなければならない。

3 受注者は、委託料が著しく増額された場合においては、その増額後の委託料の 10 分の 3 から受領済みの前払金額を差し引いた額に相当する額の範囲内で前金払の支払いを請求することができる。この場合においては、前項の規定を準用する。

- 4 受注者は、委託料が著しく減額された場合において、受領済みの前払金額が減額後の委託料の10分の5を超えるときは、委託料が減額された日から30日以内にその超過額を返還しなければならない。
 - 5 前項の超過額が相当の額に達し、返還することが前払金の使用状況からみて著しく不適當であると認められるときは、発注者及び受注者が協議して返還すべき超過額を定める。ただし、委託料が減額された日から14日以内に協議が整わない場合には、発注者が定め、受注者に通知する。
 - 6 発注者は、受注者が第4項の期間内に超過額を返還しなかったときは、その未返還額につき、同項の期間を経過した日から返還をする日までの期間について、その日数に応じ、政府契約の支払遅延防止等に関する法律（昭和24年法律第256号。以下「支払遅延防止法」という。）第8条第1項の規定に基づき財務大臣が決定する率を乗じて計算した額の遅延利息の支払いを請求することができる。
- (イ)第33条 受注者は、富山県土木建築工事費の前金払取扱規則（昭和40年富山県規則第36号）の定めるところにより、第54条第2項の支払限度額に対応する各会計年度の出来高予定額が100万円以上の場合には、公共工事の前払金保証事業に関する法律（昭和27年法律第184号）第2条第4項に規定する保証事業会社（以下「保証事業会社」という。）と契約書記載の業務完了の時期（最終の会計年度以外の会計年度にあつては、各会計年度末）を保証期限とする同条第5項に規定する保証契約（以下「保証契約」という。）を締結し、その保証証書を発注者に寄託して、第54条第1項の各年度の支払限度額の10分の3以内の前払金の支払を発注者に請求することができる。ただし、前会計年度末における出来高が前会計年度までの出来高予定額に達しないときは、発注者が必要と認める場合を除き、受注者は、前会計年度末における出来高が前会計年度までの出来高予定額に達するまで当該会計年度の前

払金の支払を請求することができない。

- 2 発注者は、前項の規定による請求があったときは、請求を受けた日から14日以内に前払金を支払わなければならない。
- 3 受注者は、委託料が著しく増額された場合においては、その増額後の第54条第1項の各年度の支払限度額の10分の3から当該年度において受領済みの前払金額を差し引いた額に相当する額の範囲内で前払金の支払を請求することができる。この場合においては、前項の規定を準用する。
- 4 受注者は、委託料が著しく減額された場合において、当該年度において受領済みの前払金額が減額後の第54条第1項に定める当該年度の支払限度額の10分の5を超えるときは、委託料が減額された日から30日以内にその超過額を返還しなければならない。
- 5 前項の超過額が相当の額に達し、返還することが前払金の使用状況からみて著しく不相当であると認められるときは、発注者及び受注者が協議して返還すべき超過額を定める。ただし、委託料が減額された日から14日以内に協議が整わない場合には、発注者が定め、受注者に通知する。
- 6 発注者は、受注者が第4項の期間内に超過額を返還しなかったときは、その未返還額につき、同項の期間を経過した日から返還をする日までの期間について、その日数に応じ、支払遅延防止法第8条第1項の規定に基づき財務大臣が決定する率を乗じて計算した額の遅延利息の支払を請求することができる。

(保証契約の変更)

第34条 受注者は、前条第3項の規定により受領済みの前払金に追加してさらに前払金の支払いを請求する場合には、あらかじめ、保証契約を変更して変更後の保証証書を発注者に寄託しなければならない。

- 2 前項に規定する場合のほか、受注者は、委託料が減額された場合において保

証契約を変更したときは、変更後の保証証書を直ちに発注者に寄託しなければならない。

- 3 受注者は、前払金額の変更を伴わない履行期間の変更が行われた場合には、発注者に代わりその旨を保証事業会社に直ちに通知するものとする。

(前払金の使用等)

第 35 条 受注者は、前払金をこの業務の材料費、労務費、外注費、機械購入費(この業務において償却される割合に相当する額に限る。)、動力費、支払運賃及び保証料に相当する額として必要な経費以外の支払いに充当してはならない。

(部分引渡し)

第 36 条 成果物について、発注者が設計図書において業務の完了に先立って引渡しを受けるべきことを指定した部分(以下「指定部分」という。)がある場合において、当該指定部分の業務が完了したときについては、第 30 条中「業務」とあるのは「指定部分に係る業務」と、「成果物」とあるのは「指定部分に係る成果物」と、同条第 4 項及び第 31 条中「委託料」とあるのは「部分引渡しに係る委託料」と読み替えて、これらの規定を準用する。

- 2 前項に規定する場合のほか、成果物の一部が完成し、かつ、可分なものであるときは、発注者は、当該部分について、受注者の承諾を得て引渡しを受けることができる。この場合において、第 30 条中「業務」とあるのは「引渡部分に係る業務」と、「成果物」とあるのは「引渡部分に係る成果物」と、同条第 4 項及び第 31 条中「委託料」とあるのは「部分引渡しに係る委託料」と読み替えて、これらの規定を準用する。

- 3 前 2 項の規定により準用される第 31 条第 1 項の規定により受注者が請求することができる部分引渡しに係る委託料は、次の各号に掲げるものにつき、それぞれ当該各号に定める式により算定する。この場合において、第 1 号中

「指定部分に相応する委託料」及び第2号中「引渡部分に相応する委託料」は、発注者及び受注者が協議して定める。ただし、発注者が前2項の規定により準用される第30条第2項の検査の結果を通知した日から14日以内に協議が整わない場合には、発注者が定め、受注者に通知する。

(1) 第1項に規定する部分引渡しに係る委託料

指定部分に相応する委託料×(1-前払金の額/委託料)

(2) 第2項に規定する部分引渡しに係る委託料

引渡部分に相応する委託料×(1-前払金の額/委託料)

(第三者による代理受領)

第37条 受注者は、発注者の承諾を得て委託料の全部又は一部の受領につき、第三者を代理人とすることができる。

2 発注者は、前項の規定により受注者が第三者を代理人とした場合において、受注者の提出する支払請求書に当該第三者が受注者の代理人である旨が明記されているときは、当該第三者に対して第31条(前条第1項又は第2項において準用する場合を含む。)の規定に基づく支払いをしなければならない。

(前払金等の不払に対する業務中止)

第38条 受注者は、発注者が第33条又は第36条第1項若しくは第2項において準用する第31条の規定に基づく支払いを遅延し、相当の期間を定めてその支払いを請求したにもかかわらず支払いをしないときは、業務の全部又は一部を一時中止することができる。この場合においては、受注者は、その理由を明示した書面により直ちにその旨を発注者に通知しなければならない。

2 発注者は、前項の規定により受注者が業務を一時中止した場合において、必要があると認めるときは、履行期間若しくは委託料を変更し、又は受注者が業務の続行に備え必要とする業務の一時中止に伴う増加費用若しくは受注者に及ぼした損害に係る必要な費用を負担しなければならない。

(契約不適合責任)

第 39 条 発注者は、引き渡された成果物が種類又は品質に関して契約の内容に適合しないもの（以下「契約不適合」という。）であるときは、受注者に対し、成果物の修補又は代替物の引渡しによる履行の追完を請求することができる。

2 前項の場合において、受注者は、発注者に不相当な負担を課するものでないときは、発注者が請求した方法と異なる方法による履行の追完をすることができる。

3 第 1 項の場合において、発注者が相当の期間を定めて履行の追完の催告をし、その期間内に履行の追完がないときは、発注者は、その不適合の程度に応じて代金の減額を請求することができる。ただし、次の各号のいずれかに該当する場合は、催告をすることなく、直ちに代金の減額を請求することができる。

(1) 履行の追完が不能であるとき。

(2) 受注者が履行の追完を拒絶する意思を明確に表示したとき。

(3) 成果物の性質又は当事者の意思表示により、特定の日時又は一定の期間内に履行しなければ契約をした目的を達することができない場合において、受注者が履行の追完をしないでその時期を経過したとき。

(4) 前 3 号に掲げる場合のほか、発注者がこの項の規定による催告をしても履行の追完を受ける見込みがないことが明らかであるとき。

(発注者の任意解除権)

第 40 条 発注者は、業務が完了するまでの間は、次条又は第 42 条の規定によるほか、必要があるときは、この契約を解除することができる。

2 発注者は、前項の規定によりこの契約を解除した場合において、受注者に損害を及ぼしたときは、その損害を賠償しなければならない。

(発注者の催告による解除権)

第 41 条 発注者は、受注者が次の各号のいずれかに該当するときは相当の期間を定めてその履行の催告をし、その期間内に履行がないときはこの契約を解除することができる。ただし、その期間を経過した時における債務の不履行がこの契約及び取引上の社会通念に照らして軽微であるときは、この限りでない。

- (1) 正当な理由なく、業務に着手すべき期日を過ぎても業務に着手しないとき。
- (2) 履行期間内に完了しないとき又は履行期間経過後相当の期間内に業務を完了する見込みがないと認められるとき。
- (3) 管理技術者を配置しなかったとき。
- (4) 正当な理由なく、第 39 条第 1 項の履行の追完がなされないとき。
- (5) 前各号に掲げる場合のほか、この契約に違反したとき。

(発注者の催告によらない解除権)

第 42 条 発注者は、受注者が次の各号のいずれかに該当するときは、直ちにこの契約を解除することができる。

- (1) 第 4 条第 1 項の規定に違反して委託料債権を譲渡したとき。
- (2) この契約の成果物を完成させることができないことが明らかであるとき。
- (3) 受注者がこの契約の成果物の完成の債務の履行を拒絶する意思を明確に表示したとき。
- (4) 受注者の債務の一部の履行が不能である場合又は受注者がその債務の一部の履行を拒絶する意思を明確に表示した場合において、残存する部分のみでは契約をした目的を達することができないとき。
- (5) 契約の成果物の性質や当事者の意思表示により、特定の日時又は一定の期間内に履行しなければ契約をした目的を達することができない場合において、受注者が履行をしないでその時期を経過したとき。

- (6) 前各号に掲げる場合のほか、受注者がその債務の履行をせず、発注者が前条の催告をしても契約をした目的を達するのに足りる履行がされる見込みがないことが明らかであるとき。
- (7) 暴力団（暴力団員による不当な行為の防止等に関する法律（平成3年法律第77号）第2条第2号に規定する暴力団をいう。以下この条において同じ。）又は暴力団員（同法第2条第6号に規定する暴力団員をいう。以下この条において同じ。）が経営に実質的に関与していると認められる者に委託料債権を譲渡したとき。
- (8) 第44条又は第45条の規定によらないでこの契約の解除を申し出たとき。
- (9) 受注者が次のいずれかに該当するとき。
- ア 役員等（受注者が個人である場合にはその者を、受注者が法人である場合にはその役員又はその支店若しくは常時建設コンサルタント業務等の契約を締結する事務所の代表者をいう。以下この号において同じ。）が暴力団員であると認められるとき。
- イ 暴力団又は暴力団員が経営に実質的に関与していると認められるとき。
- ウ 役員等が自己、自社若しくは第三者の不正の利益を図る目的又は第三者に損害を加える目的をもって、暴力団又は暴力団員を利用するなどしたと認められるとき。
- エ 役員等が、暴力団又は暴力団員に対して資金等を供給し、又は便宜を供与するなど直接的あるいは積極的に暴力団の維持、運営に協力し、若しくは関与していると認められるとき。
- オ 役員等が暴力団又は暴力団員と社会的に非難されるべき関係を有していると認められるとき。
- カ 再委託契約その他の契約に当たり、その相手方がアからオまでのいずれかに該当することを知りながら、当該者と契約を締結したと認められると

き。

キ 受注者が、アからオまでのいずれかに該当する者を再委託契約その他の契約の相手方としていた場合（カに該当する場合を除く。）に、発注者が受注者に対して当該契約の解除を求め、受注者がこれに従わなかったとき。

ク 公正取引委員会が、受注者に違反行為があったとして私的独占の禁止及び公正取引の確保に関する法律（昭和 22 年法律第 54 号。以下「独占禁止法」という。）第 49 条に規定する排除措置命令を行った場合において、当該排除措置命令が確定したとき。

ケ 公正取引委員会が、受注者に違反行為があったとして独占禁止法第 62 条第 1 項に規定する納付命令を行った場合において、当該納付命令が確定したとき（確定した当該納付命令が独占禁止法第 63 条第 2 項の規定により取り消された場合を含む。）。

コ 受注者（法人の場合にあっては、その役員又はその使用人）について刑法（明治 40 年法律第 45 号）第 96 条の 6 又は第 198 条による刑が確定したとき。

（発注者の責めに帰すべき事由による場合の解除の制限）

第 43 条 第 41 条各号又は前条各号に定める場合が発注者の責めに帰すべき事由によるものであるときは、発注者は、前 2 条の規定による契約の解除をすることができない。

（受注者の催告による解除権）

第 44 条 受注者は、発注者がこの契約に違反したときは、相当の期間を定めてその履行の催告をし、その期間内に履行がないときは、この契約を解除することができる。ただし、その期間を経過した時における債務の不履行がこの契約及び取引上の社会通念に照らして軽微であるときは、この限りでない。

（受注者の催告によらない解除権）

第 45 条 受注者は、次の各号のいずれかに該当するときは、直ちにこの契約を解除することができる。

(1) 第 18 条の規定に基づき設計図書を変更したことにより、委託料が 3 分の 2 以上減少したとき。

(2) 業務の全部の中止の場合において、第 19 条の規定による業務の中止期間が履行期間の 10 分の 5（履行期間の 10 分の 5 が 6 月を超えるときは、6 月）を超えたとき。

(3) 業務の一部のみの中止の場合において、その一部を除いた他の部分の業務が完了した後 3 月を経過しても、なおその中止が解除されないとき。

（受注者の責めに帰すべき事由による場合の解除の制限）

第 46 条 第 44 条又は前条各号に定める場合が受注者の責めに帰すべき事由によるものであるときは、受注者は、前 2 条の規定による契約の解除をすることができない。

（解除の効果）

第 47 条 この契約が解除された場合には、第 1 条第 2 項に規定する発注者及び受注者の義務は、消滅する。ただし、第 36 条に規定する部分引渡しに係る部分については、この限りでない。

2 発注者は、前項の規定にかかわらず、この契約が業務の完了前に解除された場合において、受注者がすでに業務を完了した部分（第 36 条の規定により部分引渡しを受けている場合には、当該引渡部分を除いた部分。以下「既履行部分」という。）の引渡しを受ける必要があると認めたときは、既履行部分の検査を行った上、当該検査に合格した部分の引渡しを受けることができる。この場合において、発注者は、当該引渡しを受けた既履行部分に相応する委託料を受注者に支払わなければならない。

3 前項後段の既履行部分に相応する委託料は、発注者及び受注者が協議して定

める。ただし、協議開始の日から 14 日以内に協議が整わない場合には、発注者が定め、受注者に通知する。

(解除に伴う措置)

第 48 条 この契約が業務の完了前に解除された場合において、第 33 条の規定による前払金があったときは、受注者は、第 41 条、第 42 条又は次条第 3 項の規定による解除にあつては当該前払金の額(第 36 条の規定により部分引渡しをしているときは、その部分引渡しにおいて償却した前払金の額を控除した額)に当該前払金の支払いの日から返還の日までの日数に応じ支払遅延防止法第 8 条第 1 項の規定に基づき財務大臣が決定する率を乗じて計算した額の利息を付した額を、第 40 条、第 44 条又は第 45 条の規定による解除にあつては当該前払金の額を発注者に返還しなければならない。

2 前項の規定にかかわらず、この契約が業務の完了前に解除され、かつ、前条第 2 項の規定により既履行部分の引渡しが行われる場合において、発注者は、第 33 条の規定による前払金があった場合においては当該前払金の額(第 36 条の規定による部分引渡しがあった場合は、その部分引渡しにおいて償却した前払金の額を控除した額)を、第 52 条の規定により受注者が賠償金を支払わなければならない場合においては当該賠償金の額を、それぞれ前条第 3 項の規定により定められた既履行部分に相応する委託料から控除するものとする。この場合において、受領済みの前払金におよぶ余剰があるときは、受注者は、第 41 条、第 42 条又は次条第 3 項の規定による解除にあつては当該余剰額に前払金の支払いの日から返還の日までの日数に応じ支払遅延防止法第 8 条第 1 項の規定に基づき財務大臣が決定する率を乗じて計算した額の利息を付した額を、第 40 条、第 44 条又は第 45 条の規定による解除にあつては当該余剰額を発注者に返還しなければならない。

3 受注者は、この契約が業務の完了前に解除された場合において、貸与品等

があるときは、当該貸与品等を発注者に返還しなければならない。この場合において、当該貸与品等が受注者の故意又は過失により滅失し、又はき損したときは、代品を納め、若しくは原状に復して返還し、又は返還に代えてその損害を賠償しなければならない。

- 4 受注者は、この契約が業務の完了前に解除された場合において、作業現場に受注者が所有し、又は管理する業務の出来形部分（第 36 条に規定する部分引渡しに係る部分及び前条第 2 項に規定する検査に合格した既履行部分を除く。以下この条において同じ。）、調査機械器具、仮設物その他の物件（第 6 条第 3 項の規定により、受注者から業務の一部を委任され、又は請け負った者が所有し、又は管理するこれらの物件を含む。以下この条において同じ。）があるときは、受注者は、当該物件を撤去するとともに、作業現場を修復し、取り片付けて、発注者に明け渡さなければならない。
- 5 前項に規定する撤去又は修復若しくは取片付けに要する費用（以下「撤去費用等」という。）は、受注者が負担する。ただし、この契約の解除が第 40 条、第 44 条又は第 45 条の規定によるものである場合における業務の出来形部分に関する撤去費用等は、発注者が負担する。
- 6 第 4 項の場合において、受注者が正当な理由なく相当の期間内に当該物件を撤去せず、又は作業現場の修復若しくは取片付けを行わないときは、発注者は、受注者に代わって当該物件の処分又は作業現場の修復若しくは取片付けを行うことができる。この場合において、受注者は、発注者の処分又は修復若しくは取片付けについて異議を申し出ることができず、発注者が支出した撤去費用等（前項ただし書の規定により発注者が負担する業務の出来形部分に係るものを除く。）を負担しなければならない。
- 7 第 3 項前段に規定する受注者のとるべき措置の期限、方法等については、この契約の解除が第 41 条、第 42 条又は次条第 3 項によるときは発注者が定め、

第 40 条、第 44 条又は第 45 条の規定による時は受注者が発注者の意見を聴いて定めるものとし、第 3 項後段及び第 4 項に規定する受注者のとるべき措置の期限、方法等については、発注者が受注者の意見を聴いて定めるものとする。

- 8 業務の完了後にこの契約が解除された場合は、解除に伴い生じる事項の処理については発注者及び受注者が民法の規定に従って協議して決める。

(発注者の損害賠償請求等)

第 49 条 発注者は、受注者が次の各号のいずれかに該当するときは、これによって生じた損害の賠償を請求することができる。

- (1) 履行期間内に業務を完了することができないとき。
 - (2) この契約の成果物に契約不適合があるとき。
 - (3) 第 41 条又は第 42 条の規定により成果物の引渡し後にこの契約が解除されたとき。
 - (4) 前 3 号に掲げる場合のほか、債務の本旨に従った履行をしないとき又は債務の履行が不能であるとき。
- 2 次の各号のいずれかに該当するときは、受注者は、委託料の 10 分の 1 に相当する額を違約金として発注者の指定する期間内に支払わなければならない。
- (1) 第 41 条又は第 42 条の規定により成果物の引渡し前にこの契約が解除されたとき。
 - (2) 成果物の引渡し前に、受注者がその債務の履行を拒否し、又は受注者の責めに帰すべき事由によって受注者の債務について履行不能となったとき。
- 3 次に掲げる者がこの契約を解除した場合は、前項第 2 号に該当する場合とみなす。
- (1) 受注者について破産手続開始の決定があった場合において、破産法（平成 16 年法律第 75 号）の規定により選任された破産管財人

(2) 受注者について更生手続開始の決定があった場合において、会社更生法
(平成 14 年法律第 154 号) の規定により選任された管財人

(3) 受注者について再生手続開始の決定があった場合において、民事再生法
(平成 11 年法律第 225 号) の規定により選任された再生債務者等

4 第 1 項各号又は第 2 項各号に定める場合 (前項の規定により第 2 項第 2 号に
該当する場合とみなされる場合を除く。) がこの契約及び取引上の社会通念に
照らして受注者の責めに帰することができない事由によるものであるときは、
第 1 項及び第 2 項の規定は適用しない。

5 第 1 項第 1 号に該当し、発注者が損害の賠償を請求する場合の請求額は、委
託料から既履行部分に相応する委託料を控除した額につき、遅延日数に応じ、
支払遅延防止法第 8 条第 1 項の規定に基づき財務大臣が決定する率を乗じて計
算した額とする。

(受注者の損害賠償請求等)

第 50 条 受注者は、発注者が次の各号のいずれかに該当する場合はこれによっ
て生じた損害の賠償を請求することができる。ただし、当該各号に定める場合
がこの契約及び取引上の社会通念に照らして発注者の責めに帰することができ
ない事由によるものであるときは、この限りでない。

(1) 第 44 条又は第 45 条の規定によりこの契約が解除されたとき。

(2) 前号に掲げる場合のほか、債務の本旨に従った履行をしないとき又は債
務の履行が不能であるとき

2 第 31 条第 2 項 (第 36 条において準用する場合を含む。) の規定による委託
料の支払が遅れた場合においては、受注者は、未受領金額につき、遅延日数に
応じ、支払遅延防止法第 8 条第 1 項の規定に基づき財務大臣が決定する率を乗
じて計算した額の遅延利息の支払を発注者に請求することができる。

(契約不適合責任期間等)

第 51 条 発注者は、引き渡された成果物に関し、第 30 条第 3 項又は第 4 項（第 36 条においてこれらの規定を準用する場合を含む。）の規定による引渡し

（以下この条において単に「引渡し」という。）を受けた日から 3 年以内でなければ、契約不適合を理由とした履行の追完の請求、損害賠償の請求、代金の減額の請求又は契約の解除（以下この条において「請求等」という。）をすることができない。

2 前項の請求等は、具体的な契約不適合の内容、請求する損害額の算定の根拠等当該請求等の根拠を示して、受注者の契約不適合責任を問う意思を明確に告げることで行う。

3 発注者が第 1 項に規定する契約不適合に係る請求等が可能な期間（以下この項及び第 6 項において「契約不適合責任期間」という。）の内に契約不適合を知り、その旨を受注者に通知した場合において、発注者が通知から 1 年が経過する日までに前項に規定する方法による請求等をしたときは、契約不適合責任期間の内に請求等をしたものとみなす。

4 発注者は、第 1 項の請求等を行ったときは、当該請求等の根拠となる契約不適合に関し、民法の消滅時効の範囲で、当該請求等以外に必要と認められる請求等を行うことができる。

5 前各項の規定は、契約不適合が受注者の故意又は重過失により生じたものであるときには適用せず、契約不適合に関する受注者の責任については、民法の定めるところによる。

6 民法第 637 条第 1 項の規定は、契約不適合責任期間については適用しない。

7 発注者は、成果物の引渡しの際に契約不適合があることを知ったときは、第 1 項の規定にかかわらず、その旨を直ちに受注者に通知しなければ、当該契約不適合に関する請求等を行うことはできない。ただし、受注者がその契約不適合があることを知っていたときは、この限りでない。

8 引き渡された成果物の契約不適合が設計図書の記載内容、発注者の指示又は貸与品等の性状により生じたものであるときは、発注者は当該契約不適合を理由として、請求等を行うことができない。ただし、受注者がその記載内容、指示又は貸与品等が不相当であることを知りながらこれを通知しなかったときは、この限りでない。

(賠償の予約)

第 52 条 受注者は、この契約に関して、第 42 条第 9 号クからコまでのいずれかに該当するときは、発注者がこの契約を解除するか否かを問わず、賠償金として、この契約による委託料の 10 分の 2 に相当する額を支払わなければならない。ただし、次に掲げる場合は、この限りでない。

(1) 第 42 条第 9 号ク又はケに該当する場合であって、排除措置命令又は納付命令の対象となる行為が、独占禁止法第 2 条第 9 項に基づく不公正な取引方法（昭和 57 年公正取引委員会告示第 15 号）第 6 項に規定する不当販売に該当するときその他発注者が特に認めるとき。

(2) 第 42 条第 9 号コに該当する場合であって、刑法第 198 条の規定による刑が確定したとき。

2 前項の規定は、業務が完了した後においても適用する。

3 前 2 項の規定は、発注者に生じた実際の損害額が第 1 項に規定する賠償金の額を超える場合においては、発注者がその超過分につき賠償を請求することを妨げるものではない。

(保険)

第 53 条 受注者は、設計図書に基づき火災保険その他の保険を付したとき又は任意に保険を付したときは、当該保険に係る証券又はこれに代わるものを直ちに発注者に提示しなければならない。

(委託料の支払限度額及び出来高予定額)

第54条 この業務の各会計年度における委託料の支払の限度額（以下「支払限度額」という。）は、次のとおりとする。

（「次のとおり」略）

2 支払限度額に対応する各会計年度の出来高予定額は、次のとおりとする。

（「次のとおり」略）

3 発注者は、予算の都合その他必要があるときは、第1項の支払限度額及び前項の出来高予定額を変更することができる。

4 受注者は、前項の規定による変更について異議を申し立てることができない。

（賠償金等の徴収）

第55条 受注者がこの契約に基づく賠償金、損害金又は違約金を発注者の指定する期間内に支払わないときは、発注者は、その支払わない額に発注者の指定する期間を経過した日から委託料支払いの日までの日数に応じ支払遅延防止法第8条第1項の規定に基づき財務大臣が決定する率を乗じて計算した利息を付した額と、発注者の支払うべき委託料とを相殺し、なお不足があるときは追徴する。

2 前項の追徴をする場合には、発注者は、受注者から遅延日数につき支払遅延防止法第8条第1項の規定に基づき財務大臣が決定する率を乗じて計算した額の延滞金を徴収する。

（契約外の事項）

第56条 この約款に定めのない事項については、必要に応じて発注者及び受注者が協議して定める。

（年度の支払の例外）

第57条 第31条及び第33条の規定にかかわらず、年度の支払はしないものとする。

（注）

- 1 単年度業務については、(ア)第33条を適用し、第54条及び第57条は、適用しない。
- 2 一部債務業務については、(イ)第33条を適用し、第57条は、適用しない。
- 3 全部債務業務については、(ア)第33条を適用し、第54条は、適用しない。

農 整 第 631 号
平成 22 年 11 月 10 日

関係各課（室）長
関係各出先機関の長 殿

農 林 水 産 部 長

調査・測量・設計業務共通仕様書の運用の一部改正について（通知）

このことについては、平成 12 年 12 月 14 日付け事務連絡「調査・測量・設計業務共通仕様書の運用について」に基づき取り扱っておりますが、別紙のとおりとしますので、ご了承ください。

なお、本内容の運用は、平成 22 年 12 月 1 日以降の契約に適用します。

事務担当：農村整備課技術管理係

調査・測量・設計業務共通仕様書の運用について

1. 地質・土質・地すべり調査業務共通仕様書第1～2条、測量業務共通仕様書第3条、設計業務共通仕様書第1～2条、用地調査等業務共通仕様書第2条の「同等の能力と経験を有する技術者」の基準については当面以下のとおり運用するものとする。

(1) 設計業務共通仕様書

① 大学卒の場合 実務経験10年以上（技師A相当）

② 短大・高専卒の場合 実務経験12年以上

③ 高校卒の場合 実務経験14年以上

（①～③はシビルコンサルティングマネージャー（RC CM）の受験資格と同様）

④ ①～③によるほか、農業土木技術管理士の有資格者

(2) 測量業務共通仕様書

測量士補

(3) 地質・土質・地すべり調査業務共通仕様書

① 大学卒の場合 実務経験10年以上（技師A相当）

② 短大・高専卒の場合 実務経験12年以上

③ 高校卒の場合 実務経験14年以上

（①～③はシビルコンサルティングマネージャー（RC CM）の受験資格と同様）

(4) 用地調査等業務共通仕様書

①測量士補

②土地改良補償業務管理者

③土地改良補償業務管理者補

2. 管理技術者及び照査技術者についての留意事項

(1) 管理技術者及び照査技術者の資格・経歴については経歴書の提出により確認する。

(2) 富山県土木設計業務等標準委託契約約款第10条第2項の規定により、照査技術者は管理技術者を兼ねることが出来ない。

(3) 管理技術者及び照査技術者は、他の業務と兼務しても支障がでるとは言い難いため、専任を要しないこととし、さらに同一人が兼ねられる業務の数に制限を付けないこととする。

(4) 設計業務及び地質・土質・地すべり調査業務における、管理技術者及び照査技術者の資格の内容は業務の部門に関わらず認めることとする。