

平成 29 年度

富山県教育委員会重点施策

— 富山県教育振興基本計画 平成29年度実施計画 —

平成 29 年 4 月

富山県教育委員会

目 次

平成29年度富山県教育委員会重点施策	2
平成29年度富山県教育委員会重点施策の体系	4
1 学校、家庭、地域で取り組む子どもの成長支援	
(1)子どもの健全な育成と地域の教育力の充実	15
(2)家庭の教育力の向上	17
(3)児童等の安全の確保	18
2 子どもの可能性を引き出し、才能や個性を伸ばす教育の推進	
(1)確かな学力の育成	19
(2)社会で生きる実践的な力の育成	21
(3)グローバル社会で活躍できる人材の育成	23
(4)教員の資質向上	24
3 子どもの健やかな成長を支え元気を創造する教育の推進	
(1)豊かな心と健やかな体の育成	28
(2)少人数教育と校種間連携の推進	32
(3)特別支援教育の充実	34
(4)人権や思いやりの心を大切にする教育の推進	36
4 社会の変化と多様なニーズに対応した高校や大学等の教育環境の充実	
(1)県立学校の教育環境の整備・充実	37
(2)私立学校教育の振興	38
(3)大学教育・学術研究の振興	40
5 生涯を通じた学びの推進	
(1)多様な学習活動の支援	42
(2)県民の学習を支える基盤整備	42
(3)キャリアを磨く実践的な学びの推進	43
6 ふるさとを学び楽しむ環境づくり	
(1)学校におけるふるさと学習の推進	44
(2)家庭、地域、企業等におけるふるさと学習の振興	44
(3)高志の国文学館を拠点とするふるさと文学の振興	45
(4)伝統文化の保存・継承	46
7 次世代を担う子どもの文化活動の推進	
(1)子どもの様々な文化活動の充実と文化交流の推進	47
(2)学校における文化活動の充実	48
(3)富山県美術館をはじめとする文化施設を活用した 若い世代の芸術文化活動の振興	49
8 元気を創造するスポーツの振興	
(1)県民がスポーツに親しむ環境づくり	50
(2)学校等における体育・スポーツの充実	51
(3)全国や世界の檜舞台で活躍できる選手の育成	53
(4)スポーツを支える人材の養成と活用	55
9 教育を通じた「ふるさと富山」の創生	
(1)地域を支える人材の育成	57
(2)若者の県内定着の促進	57
平成29年度富山県教育委員会主要・新規事業	59
参考資料（各室課別予算の概要）	67

平成29年度富山県教育委員会重点施策 ～富山スタンダードの更なる推進～

富山県教育委員会では、平成25年9月に、「富山県教育振興基本計画」（計画期間：平成25年度～平成29年度）を策定し、「富山から世界へ羽ばたき、未来を切り拓く人材育成 ―真の人間力を育む教育の推進―」という基本理念を掲げ、中長期的視点から取り組むべき施策の全体像、体系を明らかにし、教育関係者をはじめとして県民総ぐるみで、本県教育の一層の充実を図り、着実に推進してきました。

一方、平成27年度に行われた知事と教育委員会からなる総合教育会議での協議を経て、平成28年3月には、本県教育行政の基本方針となる「富山県教育大綱」が策定されました。

昨年度、この「富山県教育大綱」の内容に即し、今後取り組むべき施策の全体像や体系を明らかにしたうえで、本県教育の一層の充実を図り、着実に推進していくための実効性のある計画「新富山県教育振興基本計画（仮称）」（計画期間：平成29年度～平成33年度）の策定を進めてきました。

基本計画の中では、基本理念（計画の目標）を、

ふるさと富山に誇りと愛着を持ち、地域社会や全国、世界で活躍し、
未来を切り拓く人材の育成
―真の人間力を育む教育の推進―

として掲げ、これまでの富山県教育の基本目標を発展・充実させ、「とやまの新しい教育」を創造し、人間的魅力を身につけ、未来に向かってたくましく生きていく「真の人間力」を育む、富山県ならではの教育を「9つの基本施策」に基づき展開していくことにしています。

この「富山県教育委員会重点施策」は、「富山県教育振興基本計画」の各年度の実施計画となるものであり、実施に当たっては、市町村教育委員会をはじめ、関係機関、諸団体等と協力しながら、学校、家庭、地域の相互の連携のもとに、実効性のある総合的な教育行政の推進に努めていきます。

今後とも、本県の優れた教育を引き継ぎながら、富山ならではの質の高い教育を行っていくための特色ある取組みや環境整備である「富山スタンダード」をさらに推進し、家庭、学校、地域等が一体となって質の高い教育を創りあげていきます。

<計画の体系>

基本施策1 学校、家庭、地域で取り組む子どもの成長支援

- (1) 子どもの健全な育成と地域の教育力の充実
- (2) 家庭の教育力の向上
- (3) 児童等の安全の確保

基本施策2 子どもの可能性を引き出し、才能や個性を伸ばす教育の推進

- (1) 確かな学力の育成
- (2) 社会で生きる実践的な力の育成
- (3) グローバル社会で活躍できる人材の育成
- (4) 教員の資質向上

基本施策3 子どもの健やかな成長を支え元気を創造する教育の推進

- (1) 豊かな心と健やかな体の育成
- (2) 少人数教育と校種間連携の推進
- (3) 特別支援教育の充実
- (4) 人権や思いやりの心を大切にする教育の推進

基本施策4 社会の変化と多様なニーズに対応した高校や大学等の教育環境の充実

- (1) 県立学校の教育環境の整備・充実
- (2) 私立学校教育の振興
- (3) 大学教育・学術研究の振興

基本施策5 生涯を通じた学びの推進

- (1) 多様な学習活動の支援
- (2) 県民の学習を支える基盤整備
- (3) キャリアを磨く実践的な学びの推進

基本施策6 ふるさとを学び楽しむ環境づくり

- (1) 学校におけるふるさと学習の推進
- (2) 家庭、地域、企業等におけるふるさと学習の振興
- (3) 高志の国文学館を拠点とするふるさと文学の振興
- (4) 伝統文化の保存・継承

基本施策7 次世代を担う子どもの文化活動の推進

- (1) 子どもの様々な文化活動の充実と文化交流の推進
- (2) 学校における文化活動の充実
- (3) 富山県美術館をはじめとする文化施設を活用した若い世代の芸術文化活動の振興

基本施策8 元気を創造するスポーツの振興

- (1) 県民がスポーツに親しむ環境づくり
- (2) 学校等における体育・スポーツの充実
- (3) 全国や世界の檜舞台で活躍できる選手の育成
- (4) スポーツを支える人材の養成と活用

基本施策9 教育を通じた「ふるさと富山」の創生

- (1) 地域を支える人材の育成
- (2) 若者の県内定着の促進

平成29年度富山県教育委員会重点施策の体系

1 学校、家庭、地域で取り組む 子どもの成長支援

〔子どもの健全な育成と地域の教育力の充実〕

- 〔新〕とやまの子どもを守るネットトラブル
防止対策事業 (1,000)★
- 〔新〕土曜日の豊かな教育活動推進事業 (14,389)★
 - ・ 公民館親子で高志の国探検事業 (2,500)★
 - ・ 放課後子ども教室推進事業 (26,349)
 - ・ 中学校放課後学習支援推進事業 (6,115)
- 〔拡〕高等学校等就学支援金等 (2,105,344)
- 〔拡〕公立高等学校奨学のための給付金事業 (185,164)

〔家庭の教育力の向上〕

- 〔拡〕とやま親学び推進事業 (3,820)★
 - ・ 家庭教育かわら版事業 (3,000)★
 - ・ 小学1年生 安心子育て支援事業 (638)★

〔児童等の安全の確保〕

- ・ 防災教育を中心とした実践的安全教育
総合支援事業 (6,000)

2 子どもの可能性を引き出し、 才能や個性を伸ばす教育の推進

〔確かな学力の育成〕

- ・ とやま型学力向上総合支援事業 (21,790)★
- ・ 学びのアシスト推進事業 (1,245)
- ・ 外部人材活用促進事業 (1,925)★
- 〔新〕ICT教育推進事業 (100,120)★
 - ・ とやま科学オリンピックの開催(第7回) (7,992)★
- 〔拡〕ふるさととやまの自然・科学探究推進事業 (3,330)★
 - ・ スーパーサイエンスハイスクール (952)★

〔社会で生きる実践的な力の育成〕

- 〔新〕富山型キャリア教育充実事業 (7,900)★
 - ・ 高校生とやま県議会事業 (930)
- 〔拡〕とやまの子ども 夢・ふるさと発見事業 (2,000)★
 - ・ とやまの高校生ライフプラン教育充実事業 (4,000)★
 - ・ 高校生ものづくりマイスター育成事業 (2,400)★

〔グローバル社会で活躍できる人材の育成〕

- 〔拡〕小学校英語教育モデル事業 (38,437)★
 - ・ スーパーグローバルハイスクール (8,000)★
 - ・ とやまの高校グローバルチャレンジ事業 (6,000)★
 - ・ とやまの高校生留学促進事業 (8,547)

〔教員の資質向上〕

- ・ 教師力向上支援事業 (4,000)★
- ・ 教師の学び支援塾事業 (1,500)★
- ・ 高等学校授業力向上支援事業 (5,000)★
- ・ 教職員人材確保事業 (1,520)
- ・ 採用前研修事業 (500)★
- ・ とやま学校多忙化解消推進会議の開催 (352)

3 子どもの健やかな成長を支え 元気を創造する教育の推進

〔豊かな心と健やかな体の育成〕

- ・ 社会に学ぶ「14歳の挑戦」事業 (16,374)★
- ・ スクールカウンセラー配置事業 (148,597)
 - ・ スクールカウンセラーの配置
- 〔拡〕小中連携型スクールカウンセラーの配置
 - ・ いじめ対策カウンセラーの派遣
- ・ スクールソーシャルワーカー活用事業 (18,211)
- ・ いじめ総合対策事業 (16,588)
 - ・ いじめ対策ソーシャルワーカーの派遣
 - ・ いじめ防止対策推進事業
 - ・ 24時間いじめ相談電話の設置
- ・ 児童生徒の望ましい食生活の普及事業 (900)
- ・ 「朝から元気とやまっ子」食育・健康
教育推進事業 (1,843)

〔少人数教育と校種間連携の推進〕

- 〔拡〕少人数教育推進事業(小学校) (75,373)★
 - ・ 小学3年生での35人学級選択制を4年生に拡充
- ・ 小学校専科教員配置事業 (54,520)★
- ・ 学びサポート講師配置事業 (36,771)★
- ・ 中1学級支援事業 (9,194)★
- ・ 中1・35人学級選択制導入事業 (28,269)★
- ・ 小中一貫教育研究事業 (2,767)
- ・ 高大連携未来を拓く人材育成事業 (1,500)★

〔特別支援教育の充実〕

- ・ とやまの特別支援教育強化充実事業 (16,010)★
- ・ 特別支援学校医療的ケア体制整備事業 (26,155)
- ・ 特別支援学校教諭免許取得推進事業 (1,354)★

〔人権や思いやりの心を大切にす教育の推進〕

- ・ 人権教育総合推進事業 (1,890)
- ・ いのちの教育総合支援事業 (1,479)

4 社会の変化と多様なニーズに対応 した高校や大学等の教育環境の充実

〔県立学校の教育環境の整備・充実〕

- ・ 県立学校整備等に関する検討 (1,000)
- ・ 魅力ある教育活動支援事業 (6,619)★
- 〔拡〕高等学校建設事業 (44,525)
- 〔拡〕運動場等整備事業 (127,979)
 - ・ 科学技術教育設備の充実 (256,088)
 - ・ 特別支援学校施設等整備事業 (192,072)

〔私立学校教育の振興〕

- 〔拡〕私立高等学校特色教育振興事業 (180,274)
- ・ 私立高等学校生徒奨学補助金 (105,606)
- 〔拡〕私立高等学校等奨学給付金 (66,295)
- 〔新〕私立中学校修学支援実証事業 (2,200)

〔大学教育・学術研究の振興〕

- 〔新〕県立大学におけるグローバル人材育成・
県内定着促進事業 (2,500)
- 〔拡〕大学コンソーシアム富山事業費等補助金(7,781)
- 〔新〕県立大学新棟等新築整備費 (1,142,876)

(平成29年度当初予算額：千円)

〔新〕はH29年度新規事業 〔拡〕は昨年度から拡充した事業

ふるさと富山に誇りと愛着を持ち、地域社会や全国、世界で活躍し、
未来を切り拓く人材の育成 — 真の人間力を育む教育の推進 —

5 生涯を通じた学びの推進

〔多様な学習活動の支援〕

- ・ 県民カレッジ本部・地区センターの運営 (60, 314)
- ・ 富山県映像センターの運営 (4, 487)

〔県民の学習を支える基盤整備〕

- ・ 生涯学習情報ネットワーク事業 (6, 107)

〔キャリアを磨く実践的な学びの推進〕

- ・ 私立専修学校各種学校開放講座開催事業費補助金 (900)

6 ふるさとを学び楽しむ環境づくり

〔学校等におけるふるさと学習の推進〕

- ・ 高校生郷土史・日本史学習教材活用事業 (3, 733) ★

〔家庭、地域、企業等におけるふるさと学習の振興〕

- 〔新〕 高志の国まなび師範養成塾事業 (1, 000)
- ・ 「高志の国文学」情景作品コンクールの実施 (848) ★
- ・ 「ふるさとの優れた先人に学ぶ」作文コンクールの実施 (944) ★

〔高志の国文学館を拠点とするふるさと文学の振興〕

- 〔新〕 大伴家持生誕1300年記念舞踊の制作準備 (5, 600)
- 〔新〕 「大伴家持」企画展の開催 (11, 700)
- 〔新〕 大伴家持文学賞(仮称)の創設 (1, 000)
- 〔新〕 首都圏万葉シンポジウムの開催 (5, 000)
- 〔拓〕 大伴家持生誕1300年記念事業の推進 (10, 150)
- 高志の国文学館5周年記念事業の開催 (1, 000)

〔伝統文化の保存・継承〕

- ・ 勝興寺本坊等保存修理事業 (30, 000)
- 〔新〕 文化財の美装化等推進事業 (28, 220)
- 〔新〕 文化財ボランティアの外国人対応力向上事業 (1, 000)
- 〔新〕 ユネスコ無形文化遺産魅力発信推進事業 (7, 630)

7 次世代を担う子どもの文化活動の推進

〔子どもの様々な文化活動の充実と文化交流の推進〕

- 〔拓〕 こどもドリーム・アカデミー支援事業 (2, 000)

〔学校における文化活動の充実〕

- ・ 学校巡回劇場開催への支援(小・中) (756)
- ・ プロの演奏家による学校吹奏楽技術指導の実施 (740)

〔富山県美術館をはじめとする文化施設を活用した若い世代の芸術文化活動の振興〕

- 〔新〕 富山県美術館企画展の開催 (163, 988)
- 〔新〕 富山県美術館の教育普及活動 (26, 468)
- 〔新〕 富山県美術館開館記念作品購入 (250, 000)
- 〔拓〕 県立文化施設魅力アップ改修事業 (240, 000)

※一部2月補正

★ は富山スタンダード

：富山ならではの質の高い教育を行っていくための特色ある取組みや環境整備

8 元気を創造するスポーツの振興

〔県民がスポーツに親しむ環境づくり〕

- ・ 「富山マラソン2017」の開催 (85, 720)
- ・ 富山県スポーツフェスタの開催 (11, 325) ★
- 〔新〕 東京オリンピック機運創出支援事業 (2, 200)
- ・ 元気とやまスポーツライフサポート事業(生涯) (4, 730)
- 〔新〕 県民の健康づくりを推進するウォーキングイベントの開催 (5, 600)
- ・ スポーツで健康づくり応援事業 (5, 000)
- ・ 2020東京オリンピック・パラリンピックとやま戦略事業 (2, 900)
- 〔新〕 2020東京オリンピックホストタウン・合宿誘致推進事業 (2, 000)
- ・ 学校体育施設の開放 (5, 174)

〔学校等における体育・スポーツの充実〕

- ・ 元気とやまスポーツライフサポート事業(学校) (462)
- ・ とやま元気っ子育成推進(みんなでチャレンジ3015)事業 (1, 789) ★
- ・ 学校体育活動サポート事業 (1, 463) ★
- ・ 武道指導者資質向上支援事業 (2, 920)
- 〔拓〕 スポーツエキスパート活用推進事業 (16, 249) ★
- ・ 環日本海インターハイ親善交流大会の開催 (13, 600)

〔全国や世界の檜舞台で活躍できる選手の育成〕

- ・ 東京オリンピックを目指すジュニアアスリート育成サポート事業 (3, 000)
- ・ 2020東京オリンピック選手育成強化事業 (2, 151)
- 〔拓〕 未来のアスリート発掘事業 (6, 000)
- ・ 元気とやまスポーツ道場開催事業 (18, 000) ★
- ・ 中学・高校運動部スーパーコーチ派遣事業 (3, 000)
- ・ サッカー・野球・駅伝強化事業 (15, 000) ★
- 〔新〕 冬季スキー国体開催推進事業 (2, 300)
- ・ 富山県民スポーツ応援団トップアスリート支援事業 (10, 000) ★

〔スポーツを支える人材の養成と活用〕

- ・ 「元気とやまスポーツ大賞」等の贈呈 (664)

9 教育を通じた「ふるさと富山」の創生

〔地域を支える人材の育成〕

- 〔新〕 土曜日の豊かな教育活動推進事業(再掲)
- 〔拓〕 とやまの子ども 夢・ふるさと発見事業(再掲)
- ・ とやまの高校生ライフプラン教育充実事業(再掲)
- 〔新〕 富山型キャリア教育充実事業(再掲)

：総合政策局所管事業

：生活環境文化部所管事業



★「富山スタンダード」とは、富山ならではの質の高い教育を行っていくための特色ある取り組みや環境整備です。(明日のとやま教育創造懇話会提言(H21.1月)において、推進を提唱)

子どもたちの力を支える

とやま型学力向上総合支援事業(21,790千円)

- ・学力向上推進会議の開催
- ・授業の達人活用事業
- ・アクティブ・ラーニング推進リーダー育成事業
- ・学力向上対策研究拠点校事業
- ・学習習慣・生活習慣育成事業
- ・学力向上市町村教育委員会プラン研究委託事業



拡 小学校英語教育モデル事業(38,437千円)

- ・英語の教科化に備え、英語専科教員を新たに22校に配置(継続校20校に加えると42校に配置)

小学校専科教員の配置(54,520千円)

- ・理科等の学習内容の高度化に対応するため、専科教員(71校)を配置(理科35校、音楽・図工・体育で36校)

拡 少人数教育推進事業(小学校)(75,373千円)

- ・少人数指導と少人数学級を組み合わせた効率的な少人数教育を推進
- ・3年生での35人学級選択制を4年生に拡充
- ・3～6年生の少人数指導実施のため、正規教員や非常勤講師を配置

少人数教育推進事業(中学校)(28,269千円)

- ・中1・35人学級選択制の実施
- ・中1・35人学級選択制対象校(39校)の授業時数の増に対応するため、正規教員や非常勤講師を配置

学びサポート講師の配置(36,771千円)

- ・小中規模校において、基礎学力や望ましい学習態度の定着を図るため、非常勤講師(小学校:15校、中学校:5校)を配置

中1学級支援事業(9,194千円)

- ・中1ギャップに対応するため、中1学級支援講師(20校)を配置

小学1年生 安心子育て支援事業(638千円)

- ・小学校入学前後の子どもをもつ保護者を支援するためのリーフレットの配布



拡 ふるさととやまの自然・科学探究推進事業(3,330千円)

- ・富山の自然を通じて科学的な考え方を養うための副読本を小学生に配布
- ・観察・実験等の体験学習を積極的に行った児童へ新たに認定証を発行

とやま科学オリンピックの開催(第7回)(7,992千円)

- ・小・中・高校生を対象に、人文・社会科学分野も含め、実験・観察も取り入れた富山ならではの大会を開催



拡 とやま親学び推進事業(3,820千円)

- ・乳幼児や小中学生の子どもをもつ親を対象とした「親学び講座」の一層の普及・充実

家庭教育かわら版事業(3,000千円)

- ・家庭教育に関する情報紙「ほっとタイムス」を年2回配布



新 とやまの子どもを守るネットトラブル防止対策事業

- ・全県立高校や市町村が実施する生徒による「ネットルールづくり」の取組みを推進 (1,000千円)

新 土曜日の豊かな教育活動推進事業(14,389千円)

- ・地域人材を活用した多彩な教育活動を推進するため、土曜日に授業や学習活動を行う学校等を支援

高校生郷土史・日本史学習教材活用事業(3,733千円)

- ・県立高校における、補助教材等を使用した郷土史・日本史学習の実施と、補助教材の効果的活用に関する研修の実施(H22:7校 → H23:14校 → H24:全校で試行 → H25～:全校で実施)

「ふるさとの優れた先人に学ぶ」作文コンクールの実施 (944千円)

とやまの特別支援教育強化充実事業(16,010千円)

- ・市町村における就学相談体制の整備
- ・合理的配慮の提供に向けた専門的人材の指導助言による学校への支援の充実
- ・就労先の開拓や職場定着支援による就労支援の充実
- ・特別支援教育に関する教員の専門性の向上

特別支援学校教諭免許状取得推進事業(1,354千円)

新 ICT教育推進事業(100,120千円)

- ・タブレット端末等を含む無線LAN環境を整備し、ICT機器を活用した効果的な授業を一層推進

みんなでチャレンジ3015(1,789千円)

- ・独自の体力づくりノートを活用した小学生の運動・体力づくり

学校体育活動サポート事業(1,463千円)

- ・運動好きな子どもを育成し、体力の向上を図るため、体育授業に外部指導者を活用

新 富山型キャリア教育充実事業(7,900千円)

- ・児童生徒が起業等を体験する学習を新たに実施するなど、発達段階に応じたキャリア教育を推進

高校生ものづくりマイスター育成事業(2,400千円)

- ・ものづくりコンテスト等の充実と、より高い知識・技術・実績をもつ生徒の「マイスター」認定等により富山の発展に貢献できる人材を育成

拡 とやまの子ども 夢・ふるさと発見事業(2,000千円)

- ・児童生徒の発達段階に応じて富山の良さを学び自らの生き方を考えるライフプラン教育を実施

社会に学ぶ「14歳の挑戦」事業(16,374千円)

- ・中学2年生が5日間、地域で職場体験、福祉・ボランティア活動等に取組む

とやまの高校グローバルチャレンジ事業(6,000千円)

- ・海外有名大学等での短期講座等の研修実施への支援

スーパーサイエンスハイスクール事業(952千円)

- ・探究力や科学的思考力を身につけた科学技術系人材の育成

スーパーグローバルハイスクール事業(8,000千円)

- ・高度な英語力や国際感覚を身につけたグローバルリーダーの育成

魅力ある教育活動支援事業(6,619千円)

- ・県立高校の特色をいかした魅力ある教育活動への支援

外部人材活用促進事業(1,925千円)

- ・生徒を対象にした講演会等における外部講師の活用を促進

高等学校授業力向上支援事業(5,000千円)

- ・先進校等への教員派遣、意見交換などによる教員の指導力向上

教師の学び支援塾事業(1,500千円)

- ・若手教員向けの研修の実施、教員の自主研修を支援

教師力向上支援事業(4,000千円)

- ・国内外への教育事情視察等教員の自発的な研修を支援

採用前研修事業(500千円)

- ・教員採用内定者に対する学校体験などの採用前研修



公民館親子で高志の国探検事業(2,500千円)

- ・公民館による子どもたちの身近なふるさと学習や自然体験を推進



「高志の国文学」情景作品コンクールの実施

(848千円)

子どもたちの卓越した部分を伸ばす

家庭、学校、地域の教育力の向上

ふるさとに対する誇りと愛着をもつ

平成29年度

とやま型学力向上総合支援事業

(21,790千円)

富山県学力向上推進会議

具体的な学力向上対策の検討

授業改善

授業力の向上

確かな学力研究推進事業

- ・ 学力調査の問題・結果の分析
- ・ 学力調査報告書、分析支援ソフトの作成・配布
- ・ 「対策のヒント」「授業アイデア例」の配布
- ・ 学力向上講演会・学力向上研修会の実施

拠点校への支援

- ・ 拠点校対象の研修会の開催
- ・ 拠点校の優れた取組みを全県に普及

学力向上支援資料作成事業

- ・ 単元確認問題の作成・配信
- ・ B問題（活用に関する問題）の作成・配信

学力向上推進チーム

- ・ 学力調査に係る県の傾向と課題の分析
- ・ 市町村教育委員会や学校への分析支援
- ・ 校内研修充実のための要請訪問研修

学力診断サポート事業

- ・ 小中教研学力調査の作問・分析力の向上
- ・ 小中教研学力調査問題の作成補助

アクティブ・ラーニング推進事業

教師力
スキルアップ

- ・ 授業実践に優れた授業の達人の授業公開
- ・ アクティブ・ラーニングを推進するためのリーダーの育成

学習習慣・生活習慣の定着

学習習慣・生活習慣啓発リーフレット配布事業

- ・ 望ましい学習習慣や生活習慣の定着に向けた保護者に対する啓発（リーフレット配布）
- ・ 学習・生活改善啓発カードの配布

中学校放課後学習支援推進事業（生涯学習・文化財室事業）

- ・ 大学生や教員OB等による学習支援
- ・ 学習機会の提供による学習習慣の確立と基礎学力の定着

市町村の取組みへの支援

学力向上市町村教育委員会プラン研究委託事業

「確かな学力」の育成

平成29年度 いじめ・不登校等への対策の推進

学校の対応力
教員の指導力
の向上

教育相談の
充実・強化

保護者・地域
関係機関等
との連携

いじめ防止対策推進事業 [1,345千円]
いじめの未然防止、早期発見・早期対応を推進

- ・いじめ問題対策連絡会議
関係機関及び団体の連携を図る
- ・いじめ防止対策推進委員会（県教育委員会附属機関）
解決が困難ないじめの問題に対して支援策を検討



教員研修会

- ・生徒指導推進会議
- ・生徒指導主事等研修会
- ・若手教員研修会
- ・6年次教員研修 等

人権教育・道徳教育

- ・互いに人権を尊重し合う
心を育てる教育活動
- ・道徳の時間を要とした
道徳教育

ケータイ・ネット トラブル等対策

[1,000千円]

- ⑨ **とやまネットルールづくり
事業**
- ⑨ **ネットトラブル防止指導者
研修会**
- ・教員や保護者向けのネット
トラブル対応資料を県ホーム
ページで提供
- ・ネットトラブル等に関する
研修会講師を学校へ派遣
- ・携帯電話からアクセス可能
なネットトラブル対応サイ
ト「ネットあんしん富山」
での情報提供

ネットパトロール事業

[2,211千円]

- ・ネット監視員が不適切な書き込み
等を検索し、関係学校へ報告
- ・ネットパトロール実践事例を集積

生徒育成サポート事業

[423千円]

- ・学校リスクマネジメントに係る弁護士
の派遣
- ・児童生徒育成支援会議の開催
（困難事例の協議）

⑨ スクールカウンセラー 配置事業

[148,597千円]

- ・公立小学校（20校）
- ・全公立中学校（79校）
- ・小中連携型スクールカウンセ
ラーの配置（中20・小40）
- ・県立高校（拠点8校、要請支援等）
- ・教育事務所管理カウンセラー
（小中学校への機動的な派遣）
- ・いじめ対策カウンセラー
（いじめ等の事案発生時の心のケア）

カウンセリング

指導員の配置（31校）

- ・教育相談を主務とする教員
を配置

子どもと親の相談員の

配置（16小学校）

[4,665千円]

24時間いじめ相談電話

の設置 [7,669千円]

心のサポーター派遣

[387千円]

- ・児童生徒の話し相手や相談相
手として小・中学校に派遣
（富山大学連携）

いのちの教育 総合支援事業

[1,479千円]

- ・いのちの先生による講話
- ・いのちの教育講演会
（教員、保護者対象）
- ・希望する学校にいのち
メッセージカード配布
（メッセージカードによる
親子の交流）

スクールソーシャル ワーカー活用事業

[18,211千円]

- ・社会福祉士等の専門家が家庭に
働きかけ、関係機関等との連携
による問題解決を支援
- ・14市町村に派遣
（富山市：単独実施）
- ・県立高校に派遣

いじめ対策ソーシャル ワーカーの派遣

[3,884千円]

- ・いじめや暴力等の事案発生時
に家庭環境等の改善を図る

社会に学ぶ 「14歳の挑戦」

[16,374千円]

- ・規範意識と社会性を高める
ため、中学2年生全員が
連続5日間職場体験

いじめ・不登校等の未然防止、早期発見・早期対応

少人数教育の推進

～少人数指導と少人数学級のよさを取り入れた教育効果の向上～

- 学校の実情に応じた柔軟な対応ができる事業の実施
- 工夫を凝らした教育指導の実施

中
学
校

- 中1・35人学級選択制の実施(28,269千円)
 - ・学校の実情に応じて少人数(35人以下)学級又は少人数指導を弾力的に選択
 - ・対象校の授業時数増への対応や少人数指導の充実のため、正規教員や非常勤講師を配置
- 中1学級支援講師の配置(9,194千円)
 - ・中1ギャップに対応するため、正規教員や非常勤講師を配置
- 中学校・学びサポート講師の配置(9,193千円)
 - ・小中規模校において、きめ細かな指導を行うため、非常勤講師を配置
- 各年生での少人数指導
 - ・ティーム・ティーチングや習熟度別指導などの実施のため、正規教員を配置

教科担任制等への円滑な接続

小
学
校

【拡】小学校英語教育モデル事業(38,437千円)

- ・英語の教科化に備え、モデル校に専科教員を配置し、指導方法等を研究

専科教員の配置

(理・音・図・体) (54,520千円)

<5・6年生>

- ・高度な技能や技術等、専門的な指導の実施

<3・4年生>

- ・実技系教科の専門性が高まり、技能差が拡大する前の指導と支援

教育効果の向上

望ましい学習態度・基礎学力の定着

小学校・学びサポート講師の配置(27,578千円)

- ・小中規模校において、きめ細かな指導を行うための非常勤講師の配置

3～6年生での少人数指導

【拡】3・4年生35人学級選択制(75,373千円)

- ・ティーム・ティーチングや習熟度別指導などの実施
- ・3年生において、学校の実情に応じて少人数(35人以下)学級又は少人数指導を弾力的に選択
- ・3年生で35人学級を選択した学校は、4年生進級時に35人学級を継続できるよう制度を拡充

1・2年生での35人学級の実施

- ・基本的な生活習慣や基礎的な学習態度を身に付けるためのきめ細かな指導を行える環境づくり

本県の特別支援教育推進に関する方策

～とやまの特別支援教育強化充実事業（17,364千円）～

幼稚園・保育所等
特別支援学校
特別支援学級

就学相談体制の整備

- ◇市町村の就学相談の体制充実に向けた支援
 - ・発達障害支援アドバイザーによる早期からの就学相談・支援に関するアドバイスを実施

- ★適切な就学先決定
- ★幼稚園・保育所等から小学校への確実な引き継ぎ

小学校・中学校小・中・高等部
特別支援学校
特別支援学級

学校への支援の充実

- ◇小・中・高校への支援体制の拡充
 - 小中学校巡回指導員及び高等学校巡回指導員（各2名配置）
学校に対し
 - ・合理的配慮の提供に関する指導助言
 - ・研修支援による指導体制強化
 - 保護者に対し
 - ・合理的配慮の要望に関する教育相談

- ★一人一人の教育的ニーズに応じた合理的配慮の提供

企業
学校卒業後

就労支援の充実

- ◇さらなる就労先の開拓
 - ・特別支援学校就労コーディネーター（2名配置）による職場開拓
- ◇職場定着のための支援の充実
 - ・障害者就労サポーター（1名配置）による職場定着に必要な指導助言や関係調整の実施
- ◇障害者の雇用に関する理解啓発
 - ・高等特別支援学校の見学会において、企業の方々を交えた懇談会等を実施

- ★企業や労働関係機関と連携した進路指導の実施

教員の専門性向上

- ◇キャリアステージに応じた専門性向上研修の継続
- ◇校内研修会の拡充
 - ・小中学校巡回指導員や高等学校巡回指導員を講師とした校内研修の実施
- ◇管理職研修の実施
 - ・合理的配慮の提供に係る校内体制整備に向けた研修
- ◇特別支援学校教諭免許状取得推進事業
 - ・現役の教員の免許状取得のための「免許法認定講習」を開設

【目指す姿】

全ての教員が特別支援教育に関する基礎的な知識・技能を身に付け、支援を必要とする子供を見つける力を持ち、専門家の指導助言も受けながら、適切な判断や対応をすることができる。

学校、家庭、地域で取り組む子どもの成長支援

親の「学びあい」

家庭の教育力の向上

親子の「ふれあい」

拡 とやま親学び推進事業 (3,820千円)

親学びプログラム54事例の活用・普及

○小中学校での「親学び講座」の開催

- ・とやま親学び推進協議会の設置
- ・推進リーダー等の養成と配置
小中推進リーダー中学校区1名以上 100名配置
小中推進スーパーリーダー市町村1名以上 20名配置
- ・「親学びノート(小・中学生編)」の作成、配付、活用

小1、小4、中1保護者に配付(3万部)

○子どもの読書活動推進事業 (2,210千円)

家庭・地域・学校における子どもの自主的な読書の推進

○家庭教育かわら版事業 (3,000千円)

- ・家庭教育情報紙「ほっとタイムス」を
年2回発行 各5万部

年少児～小2の保護者に配付



拡 ○幼稚園・保育所等での「親学び講座」の開催

- ・幼保拡大検討委員会の設置
- ・幼稚園・保育所等での「親学び講座」の開催 計40ヶ所
- ・幼保推進リーダー市町村1名以上 20名配置
- ・「親学びノート(乳幼児編)」の作成、配付、活用

年少児の保護者に配付(1万部)

○家庭教育総合相談事業 (5,399千円)

- ・電話相談、メール相談、家庭教育カウンセリング
- ・子育てネット!とやまホームページ

○公民館親子で高志の国探検事業(再掲)



○親学び企業内講座

- ・企業での「親学び講座」、「家庭教育講座」等の開催
10講座開催



地域の教育力の充実

○公民館親子で高志の国探検事業 (2,500千円)

幼児から中学生を対象に、身近なふるさと学習や自然体験の推進



○放課後子ども教室推進事業 (26,349千円)

新 ○土曜日の豊かな教育活動推進事業 (14,389千円)

○中学校放課後学習支援推進事業 (6,115千円)

希望する小中学生を対象に、放課後や週末等の学習や体験・交流活動の推進

社会全体の「支えあい」

○親学び企業内講座(再掲)

ふるさとを学び楽しむ環境づくり

1 学校における ふるさと学習の推進

郷土の歴史や文化を学ぶ

- ・ **拡** ふるさととやまの自然・科学探究推進事業 (3,330千円)
富山の自然を通じて科学的な考え方を養うための副読本を小学生に配布するとともに、観察・実験等の体験学習を積極的に行った児童へ新たに認定証を発行
- ・ 高校生郷土史・日本史学習教材活用事業 (3,733千円)
県立高校における、補助教材等を使用した郷土史・日本史学習の実施と、補助教材の効果的活用に関する研修の実施
- ・ 「ふるさとの優れた先人に学ぶ」作文コンクールの実施 (944千円)
- ・ 「高志の国文学」情景作品コンクールの実施 (848千円)
- ・ 富山県高等学校生徒海外派遣事業 (16,958千円)



2 家庭、地域、企業等における ふるさと学習の振興

ふるさと富山の自然、歴史、 文化などを学び、親しむ

- ・ **新** 高志の国まなび師範養成塾事業 (1,000千円)
地域のふるさと学習の指導者を養成する講座を開設し、修了者を師範に認定するとともに、地域活動への橋渡し等を支援
- ・ 生涯学習情報ネットワーク事業 (6,107千円)
県民カレッジ「とやま学遊ネット」により、ふるさと学習に関する情報を県民に提供
- ・ 公民館親子で高志の国探検事業 (2,500千円)
子どもたちの身近なふるさと学習や自然体験を推進
- ・ 放課後子ども教室推進事業 (26,349千円)
放課後や週末等に学校の余裕教室等を活用し、子どもたちに学習や様々な体験・交流活動の機会を提供
- ・ **新** 土曜日の豊かな教育活動推進事業 (14,389千円)
地域人材を活用した土曜日授業や土曜学習を推進
- ・ 家庭教育かわら版事業 (3,000千円)
家庭教育に関する情報紙「ほっとタイムス」を年2回配付



3 伝統文化の保存・継承

伝統文化の魅力の発信

- ・ **新** ユネスコ無形文化遺産魅力発信推進事業 (7,630千円)
ユネスコ無形文化遺産に登録された文化財の保存修理や魅力の情報発信、全国大会への支援

国・県指定文化財の保存修理等の推進

- ・ **新** 文化財の美装化等推進事業 (28,220千円)
文化財の美装化や公開活用のための防災・防犯設備整備への支援
- ・ 国・県指定文化財保存修理事業 (72,400千円)
- ・ 勝興寺本坊等保存修理事業



伝統文化を保存・継承する 人材の育成・確保

- ・ **新** 文化財ボランティアの外国人対応力向上事業 (1,000千円)
外国人観光客に対応するため、ノウハウ講座の開催等による文化財ボランティアのおもてなし力の向上や通訳ボランティアを養成
- ・ わくわく古代チャレンジ2017事業 (2,000千円)

スポーツの振興

《目標》

県民一人ひとりが、それぞれの体力や年齢、興味、目的に応じて、いつでも、どこでも、いつまでもスポーツに親しむことができるとともに、本県の選手が全国や世界の檜舞台で活躍していること



県民がスポーツに親しむ環境づくり

スポーツを楽しむ環境づくり

- ・ 2020東京オリンピック・パラリンピックとやま戦略事業 (2,900千円)
- 【新】2020東京オリンピックホストタウン・合宿誘致推進事業 (2,000千円)
- ・ 県営スポーツ施設の整備(250,000千円)
- 【新】新たなスポーツ・文化等多目的施設のニーズ等調査 (2,500千円)
- ・ 学校体育施設の開放(5,174千円)
- ・ とやまスポーツ情報ネットワークによる情報の発信

総合型スポーツクラブの育成

- ・ 広域スポーツセンターの運営(4,960千円)

スポーツへの参加を促す機会づくり

- ・ 「富山マラソン2017」の開催(85,720千円)
- ・ 県スポーツフェスタの開催(11,325千円)
- 【新】東京オリンピック機運創出支援事業(2,200千円)
- ・ 元気とやまスポーツライフサポート事業(生涯スポーツ) (4,730千円)
- 【新】県民の健康づくりを推進するウォーキングイベントの開催 (5,600千円)
- ・ 県民歩こう運動推進大会・元気とやまウォークラリーの開催
- ・ 全国的・国際的大会の開催支援(1,800千円)
- ・ スポーツで健康づくり応援事業(5,000千円)
- ・ プロ直伝！とやま夢づくりスポーツ塾開催事業(2,000千円)



学校等における
体育・スポーツの充実

運動好きでたくましい子どもの育成

- ・ 元気とやまスポーツライフサポート事業(学校教育) (462千円)
- ・ 武道指導者資質向上支援事業(2,920千円)
- ・ 学校体育活動サポート事業(1,463千円)
- ・ とやま元気っ子育成推進 (みんなでチャレンジ3015)事業(1,789千円)



運動部活動の活性化

- 【拡】スポーツエキスパート活用推進事業(16,249千円)
- ・ 環日本海インターハイの開催(13,600千円)
- ・ 全国大会出場に対する支援(49,094千円)
- ・ 運動部スーパーコーチ派遣事業(3,000千円)

全国や世界の檜舞台で
活躍できる選手の育成

一貫指導体制の推進

- ・ 東京オリンピックを目指すジュニア アスリート育成サポート事業(3,000千円)
- ・ 2020東京オリンピック 選手育成強化事業(2,151千円)
- 【拡】未来のアスリート発掘事業(6,000千円)
- ・ 元気とやまスポーツ道場(18,000千円)
- ・ 富山県スポーツ選手重点強化 プロジェクトの推進(6,067千円)
- ・ サッカー・野球・駅伝強化事業(15,000千円)



競技力の向上とトップアスリートの支援

- ・ スーパートレーナー設置事業(5,527千円)
- ・ TOYAMAアスリートマルチサポート事業(8,999千円)
- ・ 富山県民スポーツ応援団トップアスリート支援事業(10,000千円)
- ・ トップアスリート育成・強化事業(357千円)
- ・ 競技団体ごとの強化拠点整備
- ・ 企業・地域クラブチーム支援
- ・ 国民体育大会への派遣(85,194千円)
- 【新】冬季スキー国体の開催準備(2,300千円)



スポーツを支える
人材の養成及び活用

スポーツ指導者の養成・確保

指導者の養成・資質向上

- ・ 県スポーツ推進委員協議会等の開催
- ・ 教員の体育実技講習会等の開催

普及振興に尽力した個人・団体への顕彰

- ・ 元気とやまスポーツ大賞(664千円)

スポーツ団体の育成・支援

- ・ 体育協会、生涯スポーツ協議会の活動支援
- ・ 中学校体育連盟・高等学校体育連盟の活動支援



総合政策局所管事業

平成 29 年度

政策体系別重点施策

1 学校、家庭、地域で取り組む子どもの成長支援

基本施策の目標：

子どもたちが、学校、家庭、地域の連携・協力のもと、安全・安心な環境の中で、基本的な生活習慣や社会性を身につけ、豊かな人間性を育み、健やかに成長すること。

(1) 子どもの健全な育成と地域の教育力の充実

学校、家庭、地域、企業等が連携し、それぞれの役割と責任を自覚しつつ、地域全体で子どもを育む教育環境づくりを推進する。

ア 地域全体で子どもを育む教育環境づくりの推進

- **学校・家庭・地域の連携協力による地域全体で子どもを育む教育環境づくりの推進**
放課後子ども総合プラン推進委員会の開催などにより、地域全体で子どもを育む教育環境づくりを推進する。 (生涯学習・文化財室)
- **学校評価の推進**
学校の教育活動についての的確に評価を行い、その結果を公表する学校評価を全県立学校で実施するとともに、その充実を図る。
- **学校評議員事業** [445 千円]
学校評議員制度を全県立学校で実施する。 (県立学校課)
- **とやま型学校評価システムの推進**
小・中学校の教育活動についての的確に評価を行い、その結果を公表する「とやま型学校評価システム」を全公立小・中学校において実施する。
- **社会に学ぶ「14歳の挑戦」事業** [P. 29 に事業概要] (小中学校課)

イ 豊かな心を育む地域の教育力の充実

- **㊦とやまの子どもを守るネットトラブル防止対策事業** [1,000 千円]
児童生徒のネットトラブルに対応するため、高校や市町村の「ネットルールづくり」の取組みを支援する。
- **ネットパトロール事業** [2,211 千円]
ネットいじめ等の早期発見・早期対応を図るため、年間を通してインターネット上を検索し、児童生徒による不適切な書き込みがあれば学校へ情報を提供する。 (小中学校課)

1 学校、家庭、地域で取り組む子どもの成長支援

- **土曜日の豊かな教育活動推進事業** [14,389 千円] [P. 20、57 にも記載]

地域人材を活用した多彩な教育活動を推進するため、土曜日に授業や学習活動を行う学校等を支援する。
(生涯学習・文化財室、県立学校課)

- **公民館親子で高志の国探検事業** [2,500 千円] [P. 42、44、57 にも記載]

幼児から中学生を対象に、公民館による子どもたちの身近なふるさと学習や自然体験を推進する。

- **放課後子ども教室推進事業** [26,349 千円]

[P. 57 にも記載]

放課後や週末等に学校の余裕教室等を活用し、地域の方々の参画を得て、子どもたちに学習や様々な体験・交流活動の機会を定期的・継続的に提供する。



放課後子ども教室

- **青少年自然の家の運営** [68,745 千円]

自然環境の中での集団生活を通じて、心身ともに健全な青少年の育成を図るため、呉羽青少年自然の家及び砺波青少年自然の家を運営する。

- **立山荘の運営** [8,460 千円]

県内小学校等による集団立山登山や観光客の宿泊・休憩施設として立山荘を運営する。
(生涯学習・文化財室)

ウ 自らの可能性や長所を最大限に活かすことができる教育環境の実現

- **中学校放課後学習支援推進事業** [6,115 千円] [P. 20 にも記載]

希望する中学生を対象に、放課後や週末等に学校の余裕教室等を活用して、大学生や教員OBなど地域住民の指導による学習支援を実施する。

(生涯学習・文化財室)

- **高等学校等就学支援金等** [2,105,344 千円]

高等学校等の授業料無償化制度の見直しに伴う支援として、一定の収入額（年収 910 万円程度）未満の世帯に「就学支援金」等を支給する。

また、高校等を中途退学した者が再び高校で学び直す場合に、「学び直しの支援」として、就学支援金支給期間経過後も卒業までの間（最長 2 年）継続して授業料の支援を行う。

• **圏公立高等学校奨学のための給付金事業** [185,164 千円]

授業料以外の教育費負担を軽減するため、公立及び国立の高校等の低所得世帯の生徒に対して「奨学のための給付金」を支給する。

(生活保護世帯：32,300 円、その他の低所得世帯の第1子：75,800 円、第2子以降：129,700 円、通信制：36,500 円)

• **奨学資金事業の実施** [73,077 千円]

経済的理由で修学が困難な高校生等に対し奨学資金の貸与を行う。(県立学校課)

(2) 家庭の教育力の向上

基本的な人格形成の場である家庭の教育力の向上を、学校、地域、企業等が連携して支援するとともに、子どもの望ましい生活習慣の定着に向けた取組みを推進する。

ア 学校、地域、企業等が連携した家庭の教育力の向上

• **圏とやま親学び推進事業** [3,820 千円]

- とやま親学び推進協議会の設置

とやま親学び推進協議会を設置し、推進リーダー等を養成・配置することにより、親学びを推進する。

- 「親学び講座」の開催

乳幼児や小中学生の子どもをもつ親を対象に、自分の役割や子どもとのかかわり方を学ぶ「親学び講座」の一層の普及・充実を図る。

- とやま親学び企業内啓発講座

経済団体等と連携して、企業において家庭教育講座を開催する。

• **家庭教育かわら版事業** [3,000 千円]

しつけや望ましい生活習慣、親子のふれあいなどの家庭教育に関する情報紙「ほっとタイムス」を年2回発行し、幼稚園・保育園児から小学校2年生までの保護者等に配布する。

• **家庭教育総合相談事業** [5,399 千円]

子育て情報ホームページ「子育てネッ!とやま」による情報提供や、電話相談やカウンセリング、電子メール等を活用した家庭教育に関する総合的な相談体制を整備する。

• **子どもの読書活動推進事業** [2,210 千円] [P.20にも記載]

家庭・地域・学校における子どもの自主的な読書活動を推進する。

(生涯学習・文化財室)

1 学校、家庭、地域で取り組む子どもの成長支援

- **小学1年生 安心子育て支援事業** [638 千円] [P. 33 にも記載]

小学校入学前後の子どもを持つ保護者を支援するため、保護者支援リーフレットを配布する。

(小中学校課)

イ 子どもの望ましい生活習慣の定着に向けた取組みの推進

- 「朝から元気とやまっ子」食育・健康教育推進事業 [P. 31 に事業概要]

(保健体育課)

(3) 児童等の安全の確保

市町村、学校、家庭、地域、関係団体等と連携して、子どもの見守り活動や安全教育、不審者情報等の共有化により、児童生徒等の安全を確保する。

- **防災教育を中心とした実践的安全教育総合支援事業（国委託事業）** [6,000 千円]
防災、交通安全、防犯等の学校安全上の課題に対して積極的に取り組む学校を支援する。
- **防災・防犯教育指導者講習会の開催（国委託事業）** [262 千円]
学校の実践的な安全教育、防災教育の充実を図るため、教職員等を対象として実施する。
- **子どもの登下校安全対策推進事業** [2,470 千円]
登下校時等の子どもの安全を確保するため、スクールガード・リーダーを配置するとともに、子どもの見守り活動に対して支援する。

(保健体育課)

2 子どもの可能性を引き出し、才能や個性を伸ばす教育の推進

基本施策の目標：

子どもたちが、基本的な知識・技能とともに探究力や課題解決能力を身につけ、グローバル化や科学技術が進展する社会の中で、自らの可能性を発揮し未来を切り拓いていく力を育むこと。

(1) 確かな学力の育成

基礎的・基本的な知識・技能を身につけ、自ら学び、考え、課題を解決するために必要な思考力、判断力、表現力、コミュニケーション能力を育む。

また、児童生徒の実態を把握し、家庭学習も含めた学習習慣等の定着を図り、学力向上に向けた取組みを推進する。

さらに、知的好奇心、学習意欲、探究心、科学分野への興味や関心を高め、その能力を伸ばす教育を推進する。

ア 基礎的・基本的な知識・技能や思考力、判断力等の育成


- **とやま型学力向上総合支援事業（小・中学校）** [21,790 千円] [P.25 にも記載]
全国学力・学習状況調査等の結果分析と、それを学校改善、授業改善に有効に活用するための体制の充実を図る。市町村教育委員会の学力向上の取組みに対して総合的な支援を行うことにより、児童生徒の確かな学力の育成を図る。
 - ・ 学力向上推進会議の開催
 - ・ 授業の達人活用事業
 - ・ アクティブ・ラーニング推進リーダー育成事業
 - ・ 学力向上対策研究拠点校事業
 - ・ 学習習慣・生活習慣育成事業
 - ・ 学力向上市町村教育委員会プラン研究委託事業
- **学びのアシスト推進事業（小学校）** [1,245 千円]
富山大学の教員志望大学生を学習補助者として小学校に派遣し、児童の学習意欲の向上やきめ細かな学習に対応し、学力向上を推進する。
- **基礎的な学力の定着**
県内全ての小学生が共通の問題に取り組む「漢字・計算チャレンジテスト」や、個に応じたきめ細かな指導の充実、朝学習や夏休み中の学習相談の実施等の取組みを行う。

(小中学校課)

2 子どもの可能性を引き出し、才能や個性を伸ばす教育の推進

- **外部人材活用促進事業** [1,925 千円]
県立学校の教育目標を効果的に推進するため、専門的な知識や指導力を備えた外部講師の活用を促進する。
- **⑩ ICT教育推進事業** [100,120 千円] [P. 21、38 にも記載]
実施校に、タブレット端末を含む無線LAN環境を整備し、ICT機器を活用した授業を一層推進する。
(県立学校課)
- **⑪ 土曜日の豊かな教育活動推進事業** [P. 16 に事業概要]
(生涯学習・文化財室、県立学校課)
- **中学校放課後学習支援推進事業** [P. 16 に事業概要]
- **子どもの読書活動推進事業** [P. 17 に事業概要] (生涯学習・文化財室)
- **小学校専科教員配置事業** [P. 32 に事業概要] (教職員課)

イ 知的好奇心等を高め、その能力を伸ばす教育の推進

- **とやま科学オリンピックの開催（第7回）** [7,992 千円]
子どもたちの科学に対する関心を高めるとともに、科学的才能を引き出して伸ばすことを目的に、小・中・高校生を対象に、人文・社会科学分野も含めた幅広い思考力を問うとともに、実験・観察も取り入れた「とやま科学オリンピック」を開催する。

とやま科学オリンピック 2016 の開催
- **とやまの科学教育推進事業** [3,710 千円]
教育フォーラム、とやま科学オリンピック体験セミナー等を実施する。
- **「科学の甲子園」「科学の甲子園ジュニア」代表チーム研修事業** [691 千円]
「科学の甲子園」「科学の甲子園ジュニア」の全国大会に出場する本県代表チームの研修を実施する。
(教育企画課)
- **⑫ ぬふるさととやまの自然・科学探究推進事業** [3,330 千円] [P. 44 にも記載]
富山の自然等を通して科学的な視点を養う小学生向けの副読本を配布し、授業や地域学習、家庭学習などで活用し、自分で目的を持って自然に触れ、観察することで探究する態度や科学する心を育てる。また、観察・実験等の体験学習を積極的に行った児童へ新たに認定証を発行する。

- **とやまっ子理科大好き推進事業** [1,063 千円]
小・中学校における理科の観察・実験を支援する「観察実験アシスタント」の適切な配置支援と資質向上のため、コーディネーターを配置する。(小中学校課)
- **スーパーサイエンスハイスクール事業（国委託事業）** [952 千円]
平成 26 年度に指定を受けた富山中部高校において、探究力や科学的思考力等を身につけた科学技術系人材育成のため、高大連携による課題研究、英語による研究発表指導等を実施する。(県立学校課)

(2) 社会で生きる実践的な力の育成

将来の夢や目標を持ち、進路を自ら選択・決定する力、チャレンジする精神、生涯にわたり学び続ける意欲を育む。

また、積極的に社会に参画、貢献し、信頼される若者に成長するよう、カリキュラム・マネジメントの観点を通じて教育課程の改善を進め、子どもが自己肯定感を持って、職業観や勤労観、家族観、確かな学力を身につけるための教育を推進する。

ア 進路を選択・決定する力、生涯にわたり学び続ける意欲等の育成

- **富山型キャリア教育充実事業** [7,900 千円] [P. 57 にも記載]
小中学校での起業体験や高校での県内企業への理解促進など、発達段階に応じたキャリア教育を充実し、地域を支え富山で活躍できる人材を育成する。
また、県立高校にキャリア教育アドバイザーを配置し、就職支援及びインターンシップの推進を図る。(県立学校課、小中学校課)

- **私立高等学校キャリアプランニング推進事業** [4,560 千円] [P. 57 にも記載]
私立高校にキャリア教育アドバイザーを派遣し、就職支援やインターンシップの推進、県内企業への理解促進を図る。(総合政策局所管事業)

- **「とやまマルチネット」を活用した教育の情報化の推進** [21,026 千円]
県全域高速回線網「とやまマルチネット」により、全県立学校に整備された校内 LAN やコンピュータ等の ICT 学習環境を活用して、教科指導において学力の向上を図るとともに、情報化に対応した新しい資質の育成に向けた情報教育を進めるなど、ICT を活用した教育を充実する。
- **ICT 教育推進事業** [P. 20 に事業概要] (県立学校課)

2 子どもの可能性を引き出し、才能や個性を伸ばす教育の推進

イ 社会に参画、貢献し、信頼される若者の育成

- **子どもとやま県議会事業** [901 千円]

子どもたちの代表 40 人が、県議会議事堂にて、身近で学んだことや体験したことを題材に、将来の富山県や日本、世界について、感性あふれる意見や夢のある提言を発表する。

- **高校生とやま県議会事業** [930 千円]

高校生の代表 40 人が、富山県のよりよい未来を創るための意見交換や議会体験等を通して、政治参加意識や社会参画意識を高める。



高校生とやま県議会

- **富山県青年議会事業** [500 千円]

各市町村や青年団体等から推薦された青年議員 40 人が、よりよい県政の方向性等について若者の視点で学習してきた成果を生かし、県当局に質問や提案をする。

- **主権者教育啓発活動支援事業** [250 千円]

富山県高等学校 P T A 連合会の主権者教育啓発冊子配布への支援

(生涯学習・文化財室)

- **児童生徒が主体的に進める活動への支援**

福祉・ボランティア活動やインターンシップ、児童生徒自身の問題を解決するための生徒会活動、学級活動等に対し、家庭や地域の教育力も活用しながら支援する。

(県立学校課、小中学校課)

- **社会に学ぶ「14歳の挑戦」事業** [P. 29に事業概要]

(小中学校課)

ウ 若者の県内定着の促進

- **圖とやまの子ども 夢・ふるさと発見事業** [2,000 千円] [P. 28、57にも記載]

「富山で学ぶ・働く・結婚する・産み育てる・暮らすなど、富山の良さを知る」生徒が増加するように、小冊子の活用や赤ちゃんとのふれあい体験を通し、ふるさと教育を含めたライフプラン教育について体系的に進める。

(小中学校課)

- **とやまの高校生ライフプラン教育充実事業** [4,000 千円] [P. 28、57にも記載]

富山で働き子育てする良さと自らの生き方に関する副教材の活用や、赤ちゃんふれあい体験、産婦人科医等の特別授業を支援することにより、ライフプラン教育の普及・充実を図る。

- **高校生ものづくりマイスター育成事業** [2,400 千円]
全国大会上位入賞や高度な資格を取得した生徒を県独自に「マイスター認定」とともに、上位入賞等に向けた取組みを支援する。(県立学校課)
- **科学技術教育設備充実費** [P.38 に事業概要] (教育企画課)

(3) グローバル社会で活躍できる人材の育成

ふるさとへの誇りと愛着を持ち、広く世界に目を向け国際的な視野を有し、未来を自ら切り拓き、富山や全国そして世界を舞台に活躍する人材を育てるため、探究力や課題解決能力、コミュニケーション能力及び高い英語力を育む。

ア 探究力、課題解決能力、コミュニケーション能力及び高い英語力の育成

- **国小学校英語教育モデル事業** [38,437 千円] [P.32 にも記載]
小学校における英語の教科化に備え、モデル校(新規 22 校、継続 20 校、計 42 校)に英語専科教員を配置し、指導方法等を研究するとともに、研修等を通して、小学校教員の英語指導力を育成する。(教職員課)
- **とやまの高校グローバル人材育成促進事業(一部国委託事業)** [2,402 千円]
高度な英語力をもち、世界で活躍するグローバル人材を育成するため、各校で学習到達目標の設定を促進し、県内高校における英語指導の一層の充実を図る。(県立学校課)

イ 国際交流などの取組みの促進

- **外国語指導助手〔ALT〕の配置** [176,341 千円]
- **スーパーグローバルハイスクール事業(国委託事業)** [8,000 千円]
平成 26 年度に指定を受けた高岡高校において、高度な英語力と国際感覚を身につけたグローバルリーダー育成のため、NOWPAP や大学等の連携、生徒海外研修等を実施する。
- **とやまの高校グローバルチャレンジ事業** [6,000 千円]
海外有名大学等での研修を通して、将来、世界を視野に活躍する人材づくりのきっかけとし、富山の良さを海外でアピールすることができるよう、事前研修の充実を図る。
- **高等学校生徒海外派遣事業** [16,958 千円] [P.44 にも記載]
ふるさと富山への理解や英語による富山の魅力発信などについて事前研修を行うとともに、派遣地での生徒間交流などによる異文化への理解を通じ、世界とのつながりの中で未来の郷土を支え、社会の発展に貢献するグローバル人材の育成を図る。

2 子どもの可能性を引き出し、才能や個性を伸ばす教育の推進

- **とやまの高校生留学促進事業** [8,547 千円]

高校生等の異文化理解を深め、我が国と海外の国との相互理解と友好親善に寄与する人材育成のため、県内高校生等に留学支援金を給付し、海外留学の促進を図る。

(県立学校課)

(4) 教員の資質向上

優れた教育理念や指導技術の継承、教員研修の充実等により、教育への情熱や使命感をもつ勤勉で、新たな教育的課題に適切に対応できる実践的指導力を有する教員を育成するとともに、教員の大量退職が見込まれる中、優れた教員の確保と教員が児童生徒と向き合いやすい環境の整備に努める。

ア 勤勉で、実践的指導力を有する教員の育成

- **キャリアステージ等に応じた研修の充実** [5,670 千円]

若手教員研修（初任者研修、2年次研修、3年次研修）、6年次教職員研修等の年次研修において、「具体的な事例や体験を通して学ぶ研修」や「教職員としての自覚や使命感・倫理観を高める研修」を実施するなど、学校内における職務や経験等に配慮した研修や、新学習指導要領、情報教育、学校組織マネジメント等、今日的な課題に対応した研修の充実を図る。

(小中学校課)

- **大学、研究機関、企業等への内地留学や海外研修の実施** [2,195 千円]

(県立学校課、小中学校課)

- **現職教員の富山大学教職大学院、上越教育大学大学院への派遣** [14,608 千円]

- **大学院修学休業制度や認定講習制度を活用した、教員の専修免許状等の取得の促進や資質向上** [889 千円]

- **自己啓発等休業制度を活用した、多様な教育課題に対応できる教員の育成**

(教職員課)

- **教師力向上支援事業** [4,000 千円]

今日的な教育課題に対応していく資質を涵養するため、教員を国内外の教育事情視察などに派遣する。

2 子どもの可能性を引き出し、才能や個性を伸ばす教育の推進

- **教師の学び支援塾事業** [1,500 千円]
教育実践に優れた授業力向上アドバイザーや退職教員等を活用し、熟達教員の持つ優れた教科指導、生徒指導、進路指導、部活動の指導など、学校教育における指導上のノウハウについて、研修等を通じて若手教員に伝承する。
- **高等学校授業力向上支援事業** [5,000 千円]
教員向けの指導力向上講座や教科指導法の意見交換、県外セミナーや先進校への教員派遣を通して、教員の教科指導力を高め、資質の向上を図る。
(県立学校課)
- **小中学校授業力向上対策事業** [1,200 千円]
小・中学校教員の授業力向上のための研究活動を支援する。
- **とやま型学力向上総合支援事業** [P.19 に事業概要] (小中学校課)
- **情報教育に関する研究や研修等の実施** [9,272 千円]
インターネットやICT環境を活かす教員のICT活用指導力の向上に向けた教育研究及び研修を総合教育センターで実施する。
 - ・小・中・高等学校及び特別支援学校を交えた教育情報データベースの活用
 - ・インターネットやICTを活用した授業方法に関する教育研究
 - ・情報活用の実践力や情報モラル等情報社会に参画する態度を育てる情報教育に関する教育研究とこれらの実践的指導力を育てる研修 等
- **指導力向上特別研修事業** [2,431 千円]
指導が不適切と判定された教員に対して、指導力回復のための研修を実施し、学校現場への復帰を支援する。
(教育企画課)
- **生徒指導や教育相談に関わる教員の資質向上**
生徒指導セミナーや学校カウンセリング講座等の研修機会の充実を図る。
(県立学校課、小中学校課)
- **進路指導に関わる教員の資質向上** [70 千円]
進路指導講演会、事例発表や校種ごとに分かれての研究協議を実施する。
- **特別支援学校障害種別研修** [565 千円]
特別支援学校に在籍する子どもの障害の重度・重複化に対応するため教員の資質向上を図る。

2 子どもの可能性を引き出し、才能や個性を伸ばす教育の推進

- **資源・エネルギー教育推進事業の実施** [5,000 千円]

資源・エネルギー教育を推進するため、学習教材の作成や指導方法の工夫改善等について各学校を支援する。 (県立学校課)

- **幼稚園教員の資質向上**

基本的な生活習慣や態度を育て、豊かな感性や表現力を養う幼児教育の研修を充実する。 (小中学校課)

- **外国人児童生徒に対する日本語指導や生活適応指導等の充実** [8,870 千円]

「外国人児童生徒教育の手引」等の作成、市町村外国人児童生徒就学担当者研修会の開催、外国人児童生徒の多い学校への外国人相談員の配置などを行う。 (教職員課、小中学校課)

- **集団登山引率者講習会の開催** [840 千円]

安全な登山の実施のため、教員を対象とした講習会を開催する。 (保健体育課)

- **「キャリア教育指導者養成研修」の開催**

本県で実施される全国の教員を対象とした(独)教職員支援機構の研修との連携により、本県教職員の一層の資質向上を図る。



キャリア教育指導者養成研修

- **富山大学との教員相互の連携協力**

富山大学教員が県総合教育センターの客員教授等として、教員研修及び調査研究等に連携協力し、教員の資質向上と教育研究の一層の充実を図る。

一方、県教育委員会は、富山大学に教員を派遣し、教員志望の学生対象の教材研究等に関する講義に協力し、教員養成の充実を図る。

(教育企画課、県立学校課、小中学校課)

- **「とやま学」推進事業**

富山大学人間発達科学部の学生を対象とした必修専門科目(科目名 地域教材研究「とやま学」)を開設する。 (小中学校課)

- **教員評価制度の実施**

県内の小・中・高等学校及び特別支援学校で、引き続き教員評価制度を実施する。

2 子どもの可能性を引き出し、才能や個性を伸ばす教育の推進

- **司書教諭の配置・養成** [336 千円]

すべての12学級以上の小・中・高等学校及び特別支援学校に司書教諭を配置するとともに、現職教員の司書教諭資格の取得に努める。 (教職員課)

イ 優れた教員の確保

- **少人数教育の推進や特別支援教育の充実に必要な教職員定数の確保**

- **教職員人材確保事業** [1,520 千円]

意欲ある優秀な教員の確保を図るための周知・広報活動を実施する。

- **採用前研修事業** [500 千円]

富山大学と連携し、教員採用内定者を対象とした採用前研修を実施する。

(教職員課)

ウ 教員が児童生徒と向き合いやすい環境の整備

- **とやま学校多忙化解消推進会議の開催** [352 千円]

多忙化を解消し、教員が子どもと向き合いやすい環境を整え、教職員の職務能率の向上と健康増進を図り、組織としての教育力を高めるために、「とやま学校多忙化解消の推進方針2017」に基づき、「学校多忙化解消推進会議」において、学校における事務改善策等の検討及び点検を行う。 (教職員課)

- **結核健診及び生活習慣病予防健診の実施**

- **生活習慣病予防健診結果に基づく保健指導の実施**

- **長時間勤務教職員に対する医師による面接指導と臨時健診の実施**

- **ストレスチェックと高ストレス者に対する面接指導の実施** [計 40,147 千円]

- **人間ドック、女性検診の実施**

- **教職員・心の健康管理医によるカウンセリングの実施 等** [計 36,080 千円]

- **「水曜日フレッシュ運動」の推進**

(保健体育課)

3 子どもの健やかな成長を支え元気を創造する 教育の推進

基本施策の目標：

子どもたちが、豊かな心を身につけ、たくましく生きるための健やかな身体を育むとともに、特別な支援が必要な子どもが、自立し、社会参加するための力を育むこと。

(1) 豊かな心と健やかな体の育成

自己肯定感を身につけ、命を尊び、他者を思いやり支えあう心、感動する心を持った豊かな人間性ととも、心身の健康を保つ実践力とたくましく生きるための体力を育む。

近い将来、社会の担い手となる児童生徒や若者の豊かな心を育み、よりよく生きようとする規範意識や公共心を身につけるなど道徳性の涵養を図る。

また、学校と家庭、地域・関係機関が一体となり、スクールカウンセラー、スクールソーシャルワーカー等の専門家の活用による相談体制の一層の充実を進める。

さらに、子どもたちの運動の習慣化や体力向上に取り組むとともに、食を大切にする心を育む食育及び健康教育を推進する。

ア 豊かな人間性を育む教育

- 社会性や自立心、規範意識、思いやりの心などの育み

学校の教育活動全体を通して、児童生徒に社会性や自立心、規範意識、思いやりの心などの豊かな人間性を育み、自由と規律がバランスよく身につくよう努める。



さわやか運動

- 児童生徒の自己指導能力の育成

児童生徒がやり遂げた喜びや学ぶ喜びを味わえる学習活動の展開、役割分担を明確にしなが、組織的・計画的に対応できる生徒指導の推進等により、社会の変化に主体的に対応できる自己指導能力を育成する。

(県立学校課、小中学校課)

- いのちの教育総合支援事業(国委託事業) [P. 36 に事業概要]

- 図とやまの子ども 夢・ふるさと発見事業 [P. 22 に事業概要]

(小中学校課)

- とやまの高校生ライフプラン教育充実事業 [P. 22 に事業概要]

(県立学校課)

イ 豊かな心の育成と道徳性の涵養

- **社会に学ぶ「14歳の挑戦」事業**（県内全公立中学校 80 校（分校 1 校含む））

[16,374 千円] [P. 15、22、36、57 にも記載]

規範意識や社会性を高め、将来の自分の生き方を考えるなど、たくましく生きる力を身につけるため、中学校 2 年生が、地域での連続 5 日間の職場体験活動や福祉・ボランティア活動等に取り組む。



社会に学ぶ「14歳の挑戦」

- **道徳教育総合支援事業(国委託事業)** [1,018 千円] [P. 36 にも記載]
道徳教育推進講演会の開催、道徳教育用教材の配布等を通して、道徳教育の一層の推進を図る。
- **人権教育研究推進事業(国委託事業)** [P. 36 に事業概要] (小中学校課)
- **人権教育総合推進事業** [P. 36 に事業概要] (生涯学習・文化財室)

ウ 専門家の活用による相談体制の充実

- **小学校へのスクールカウンセラーの配置** [43,299 千円]
県内公立小学校 20 校にスクールカウンセラーを、40 校には小中連携型スクールカウンセラーを配置し、児童、保護者、教員等の相談に対応する。
- **中学校へのスクールカウンセラーの配置** [70,411 千円]
県内全公立中学校（79 校）にスクールカウンセラーを配置する。
- **高校へのスクールカウンセラーの配置** [13,245 千円]
県立高校（拠点 8 校）にスクールカウンセラーを配置し、拠点校でのカウンセリング、その他の高校への巡回支援等を行う。
- **教育事務所管理カウンセラーの配置** [15,455 千円]
教育事務所に臨床心理士等の専門家を配置し、スクールカウンセラー未配置校など、緊急に支援が必要な学校への一定期間の派遣や困難事例の支援を行う。
- **いじめ対策カウンセラーの派遣** [6,187 千円]
解決困難ないじめ等の事案発生時に、加害者や周りの児童生徒との面談を通して心のケアを行う。

3 子どもの健やかな成長を支え元気を創造する教育の推進

- **スクールソーシャルワーカーの派遣** [18, 211 千円]
教育と福祉の両面に関して専門的な知識・技術を有する社会福祉士等の専門家を市町村に派遣し、問題を抱える児童生徒の家庭環境等の改善を支援する。
- **いじめ対策ソーシャルワーカーの派遣** [3, 884 千円]
家庭環境等に起因するいじめ等の事案発生時に、いじめの加害者や保護者等に働きかけ、家庭環境の改善を図る。
- **いじめ防止対策推進事業** [1, 345 千円] [P. 36 にも記載]
関係機関・団体からなる「いじめ問題対策連絡会議」及び県教育委員会附属機関「いじめ防止対策推進委員会」を活用し、「富山県いじめ防止基本方針」に基づいて、いじめ防止対策を推進する。
- **24 時間相談電話（いじめ等）の設置** [7, 669 千円]
児童生徒や保護者の電話相談に常時対応するため、総合教育センターに24時間対応の「いじめ相談電話」を設置する。
- **生徒育成サポート事業** [423 千円]
学校リスクマネジメントに係る弁護士を派遣し、また、困難事例を協議するため「児童生徒育成支援会議」を開催する。
- **問題を抱える子ども等の自立支援事業（国委託事業）** [2, 500 千円]
不登校やひきこもり等児童生徒の問題行動に対応するため、訪問指導員を県総合教育センターに配置し、市町村の適応指導教室等を支援する。
- **子どもと親の相談員の配置** [4, 665 千円]
県内 16 小学校に、児童や親が気軽に相談できる「子どもと親の相談員」を配置する。
- **心のサポーター派遣事業（小・中学校）** [387 千円]
富山大学と連携し、教員志望及び心理系学部の大学生や大学院生を、児童生徒の話し相手や悩みなどの相談相手をする「心のサポーター」として小・中学校に派遣する。
(小中学校課)
- **生活指導主事の配置**
各教育事務所にいじめや不登校等の問題に専門的に対応する生活指導主事を配置する。
(教育企画課、教職員課)
- **子どもほっとライン事業** [1, 354 千円]
電話や電子メール等により子どもたちの悩みや質問に応える相談活動を行う。
(生涯学習・文化財室)

エ 運動の習慣化や体力向上への取組みと食育及び健康教育の推進

- 元気とやまスポーツライフサポート事業（学校教育）[P. 51 に事業概要]
- 囲スポーツエキスパート活用推進事業 [P. 52 に事業概要]
- 学校体育活動サポート事業 [P. 52 に事業概要]
- とやま元気っ子育成推進(みんなでチャレンジ 3015)事業 [P. 52 に事業概要]

- 児童生徒の望ましい食生活の普及事業 [900 千円]
「学校給食レシピ集」を活用した親子料理教室を実施する。



児童生徒の望ましい食生活の普及事業

- 「朝から元気とやまっ子」食育・健康教育推進事業(学校保健関係) [1,843 千円]
[P. 18 にも記載]
健康づくりノート（とやまゲンキッズ作戦）を活用した保健指導や専門医と連携した健康管理の充実を図る。
- 学校給食の衛生管理の状況調査・改善指導
- 栄養管理等の研修会の開催 (保健体育課)
- 栄養教諭等の配置 (教職員課、保健体育課)
- 学校での健康教育等の推進と家庭における健康づくりの支援
児童生徒の健康診断結果等を分析し、生活習慣病等の予防対策を実施する。
また、健康な生活習慣づくり、歯科保健、近視予防、性感染症予防、喫煙・飲酒・薬物乱用防止、がんの教育等について、実践活動の研究や啓発普及を行う。
- 薬物乱用防止教室講習会（国委託事業）[131 千円]
薬物乱用の有害性・危険性を啓発し、薬物乱用防止教育の充実を図るため教職員に対して実施する。
(保健体育課)

(2) 少人数教育と校種間連携の推進

少人数指導と少人数学級の良さを活かした、学校の実情に応じた効果的な少人数教育を実施するとともに、専科教員等を活用した本県独自のきめ細かな教育を一層推進する。

また、小学校入学時の保護者の不安解消や指導者の相互理解を深める合同研修会等の実施による幼稚園・保育所・認定こども園から小学校への円滑な連携・接続や、中学校進学時の新しい環境での学習や生活への円滑な連携・接続を推進する。

ア 効果的な少人数教育の実施と専科教員等の活用によるきめ細かな教育の推進

・ 小学校 1・2 年生での 35 人学級の実施

小学校低学年においては、基本的な生活習慣や基礎的な学習態度を身につける大切な時期であるため、きめ細かな指導を行える環境を整備する。

・ 小学校 3・4 年生 35 人学級選択制

少人数指導のために配置する加配教員の活用を柔軟にすることにより、学校の実情に応じて、少人数学級又は少人数指導を弾力的に選択できる小学校 3 年生 35 人学級選択制を引き続き実施する。

3 年生で 35 人学級を選択した学校は、4 年生進級時に 35 人学級を継続できるよう制度を拡充する。

・ 小学校 3～6 年生での少人数指導

小学校 3～6 年生での少人数指導実施のため、正規教員や非常勤講師を配置する。

・ 小学校専科教員配置事業 [P.20 にも記載]

中学校との円滑な接続を図るとともに、理科などの学習内容の高度化に対応するため、小学校 3～6 年生を対象に専科教員を配置する。

・ 小学校英語教育モデル事業 [P.23 に事業概要]

・ 小学校・学びサポート講師配置事業 [27,578 千円]

小中規模校において、きめ細かな指導により、基礎学力や望ましい学習態度の一層の定着を図るため、非常勤講師を配置する。

・ 中学校・学びサポート講師配置事業 [9,193 千円]

小中規模校において、きめ細かな指導により、基礎学力の定着や学力の向上を図るため、非常勤講師を配置する。

3 子どもの健やかな成長を支え元気を創造する教育の推進

- **中1学級支援事業** [9, 194 千円]

いじめ、不登校が急増する中学1年生の学校生活への適応支援を行うため、中1学級支援講師を配置する。

- **中1・35人学級選択制導入事業** [28, 269 千円]

中学校1年生において、学校の実情により少人数学級又は少人数指導を弾力的に選択できる中1・35人学級選択制を引き続き実施し、対象校の授業時数増への対応や少人数指導の充実のため、正規職員や非常勤講師を配置する。

(教職員課)

イ 校種間連携の推進

- **小学1年生 安心子育て支援事業** [P. 18 に事業概要]

- **小中一貫教育研究事業** [2, 767 千円]

小学校と中学校のスムーズな接続のため、小中一貫教育の特性を生かした効果的な取り組みを研究する。

(小中学校課)

- **学びの体験オープンハイスクール事業** [485 千円] [P. 37 にも記載]

中学3年生が、各高等学校の教育内容の理解を深め、明確な目的意識を持って進学できるようにするための体験入学期間を設けるとともに、地域への授業公開を進めることで中高の円滑な接続、地域に信頼される学校づくりを推進する。

- **高大連携未来を拓く人材育成事業** [1, 500 千円]

県内大学等と県立高校が連携し、大学教員による専門性の高い特別授業や、探究科学科設置校等による合同発表会を開催する。

(県立学校課)

(3) 特別支援教育の充実

特別な教育的ニーズのある子どもに、通常の学級や通級による指導、特別支援学級、特別支援学校と、連続性のある「多様な学びの場」を提供する。

また、インクルーシブ教育システムの充実に向け、障害のある子どもに合った指導法や支援体制を検討し、適切な合理的配慮の提供を行うとともに、教員の指導力向上を図る。

- **とやまの特別支援教育強化充実事業** [16,010 千円] [P. 38 にも記載]

障害のある子どもが小学校就学前から高校卒業後に至るまでの各段階に応じて十分な指導と支援を受けられるよう、早期からの相談体制の整備、学校への支援の充実、就労支援の充実、教員の専門性の向上に向けた取り組み等による特別支援教育の強化充実を図る。

- ①市町村の就学相談体制の整備に向け、新たに発達障害支援アドバイザーを派遣

- ②一人一人の教育的ニーズに応じた合理的配慮の提供に向け、専門的な指導助言を行う小中学校巡回指導員、高等学校巡回指導員各 2 名を配置

- ③就労先開拓に向けた特別支援学校就労コーディネーター 2 名及び職場定着に向けた障害者就労サポーター 1 名を配置

- ④巡回指導員を講師とした校内研修の実施による専門性向上



工場での職場体験

- **富山型デイサービス・特別支援学校連携事業** [258 千円]

特別支援学校と、特別支援学校在籍児童生徒が利用している富山型デイサービス及び関係部局が連携を深めることにより、特別支援学校在籍児童生徒の共通理解を図る。

- **特別支援学校医療的ケア体制整備事業** [26,155 千円]

日常的に医療的ケアを必要とする児童生徒が在籍する県立特別支援学校への看護師配置を引き続き行うことにより、児童生徒が健康で安全に学校教育を受けることができる環境を整備する。

- **特別支援学校ふれあい交流活動事業** [160 千円]

障害のある子どもと、障害のない子どもや地域の人々との交流及び共同学習を支援し障害のある子どもの経験を広げ社会性を豊かにする。

- **学齢超過者への訪問教育実施事業** [295 千円]

障害のため義務教育を猶予・免除された者のうち、希望者に訪問による教育機会を提供する。

3 子どもの健やかな成長を支え元気を創造する教育の推進

- **特別支援学校通学運営** [210,057 千円]
特別支援学校に通学する児童生徒の安全確保や遠距離通学に伴う負担軽減、保護者の送迎に対する負担軽減を図るため、通学バスを運行する。 (県立学校課)
- **特別支援学校教諭免許状取得推進事業（国委託事業）** [1,354 千円]
特別支援学校教諭免許状の取得に必要な単位を集中開講し、現職教員の資質向上を図る。 (教職員課)
- **特別支援学校の整備、修繕等** [P.38 に事業概要] (教育企画課)

3 子どもの健やかな成長を支え元気を創造する教育の推進

(4) 人権や思いやりの心を大切にする教育の推進

いじめや偏見・差別をなくし、互いに尊重し合い、好ましい人間関係を築く心と態度を育成する。

ア 互いを尊重し合い好ましい人間関係を築く心と態度の育成

- いじめ防止対策推進事業 [P. 30 に事業概要]
- 社会に学ぶ「14歳の挑戦」事業 [P. 29 に事業概要] (小中学校課)

イ 人権尊重の意識を高める教育の推進

- 人権教育総合推進事業 [1,890千円] [P. 29にも記載]
人権教育に関する研修会を開催するとともに、啓発資料を作成・配布し、人権尊重についての認識をさらに深めるよう努める。(生涯学習・文化財室)
- 人権教育研究推進事業(国委託事業) [200千円] [P. 29にも記載]
学校における人権教育に関する指導方法の改善・充実のため、モデル校を指定し、実践的な研究を行う。
- いのちの教育総合支援事業(国委託事業) [1,479千円] [P. 28にも記載]
いのちの先生の派遣やいのちの教育講演会の開催、メッセージカードの活用等を通して、学校と家庭が一体となった、いのちの教育の推進を支援する。
- 道徳教育総合支援事業(国委託事業) [P. 29に事業概要] (小中学校課)

4 社会の変化と多様なニーズに対応した高校や大学等の教育環境の充実

基本施策の目標：

様々なニーズに対応した教育環境の整備が進められ、子どもや若者が未来に希望を持って、魅力ある教育を受けられること。

(1) 県立学校の教育環境の整備・充実

少子化やグローバル化、情報化など、社会の変化や生徒・保護者のニーズ等に対応した高校教育の一層の充実を図るとともに、今後の中学校卒業予定者数の推移も踏まえ、より魅力と活力のある県立高校の教育のあり方について、検討する。

ア 高校教育の充実

- **県立学校教育振興計画の推進** [600 千円]
「県立学校教育振興計画 基本計画」に基づき、生徒の学習環境の整備等を着実に推進するために必要な施策を実施する。
- **県立学校整備等に関する検討** [1,000 千円]
将来展望に立った高校教育の課題、中学校卒業生数の動向、生徒・保護者のニーズ等を考慮した魅力ある県立高校整備等について検討する。
- **魅力ある教育活動支援事業** [6,619 千円]
各県立学校の特色を活かした魅力ある教育活動を支援し、教育の改善と充実を図る。
- **学びの体験オープンハイスクール事業** [P. 33 に事業概要]
(県立学校課)
- **県高等学校建設事業** [44,525 千円]
中央農業高校寄宿舎改築の基本設計、富山工業高校武道場改築の実施設計等を行う。
- **県運動場等整備費** [127,979 千円]
魚津工業高校テニスコートの整備、高岡高校グラウンドの改修等を行う。
- **学校修繕費（全日制・定時制）** [523,737 千円]
校舎等の修繕、防災対策等を行う。

4 社会の変化と多様なニーズに対応した高校や大学等の教育環境の充実

- **科学技術教育設備充実費** [256,088千円] [P.23にも記載]
校内LAN、産業教育設備の整備等を進める。 (教育企画課)
- **ICT教育推進事業** [P.20に事業概要] (県立学校課)

イ 特別支援教育に関する教育環境の整備

- **とやまの特別支援教育強化充実事業** [P.34に事業概要] (県立学校課)
- **特別支援学校の整備、修繕等** [192,072千円] [P.35にも記載]
特別支援学校の整備（高志支援学校ランチルーム増築）、校舎等の修繕、教育設備の整備等を進める。 (教育企画課)

(2) 私立学校教育の振興

私立学校の独自の建学の精神に基づく特色ある教育や魅力ある教育環境を整えるための施設・設備整備、経営健全化に対する取組みに対して支援するとともに、保育料や授業料等の教育費負担の軽減に努める。

ア 特色ある教育に対する支援

- **私立学校経常費補助金（一般分）** [2,489,099千円]
私立学校（幼稚園、中学校、高等学校）における教育研究に必要な経常的経費（教職員の給与費、教育研究経費など）に対して支援する。
- **私立高等学校特色教育振興事業費補助金** [180,274千円]
スポーツ・文化活動、少人数教育、キャリア教育、ICT環境整備等の特色ある教育や、特別支援教育、教育相談体制充実等の多様な教育ニーズに対応した教育環境整備に対して支援するとともに、私立学校が自ら行う経営健全化の取組みに対しても支援する。
- **私立幼稚園教育振興費補助金** [55,430千円]
教育相談や複数担任制の実施、小学校との連携、伝統芸能の承継、食育・環境教育の推進等の特色ある教育に対して支援する。
- **私立専修学校特色教育振興事業費補助金** [20,200千円] [P.43にも記載]
教育内容高度化や就職指導強化、産学官連携推進等の特色ある教育に対して支援する。
(総合政策局所管事業)

※枠で囲まれた事業等は
他部局所管事業

イ 施設・設備の充実に対する支援

- **私立高等学校教育環境整備充実事業費補助金** [8,249千円]
老朽施設改修や特色教育推進施設、屋外教育環境等の整備に対して支援する。
- **私立幼稚園等教育環境整備費補助金** [1,000千円]
緑化の推進や保育室等の改修、屋外運動広場等の整備に対して支援する。
- **私立専修学校各種学校施設設備整備費補助金** [11,500千円]
大型設備や教育機器、専門ソフト・図書等の整備に対して支援する。
- **私立学校地震対策緊急整備事業費補助金** [19,170千円]
私立学校が行う耐震補強工事（耐震診断を含む）に対し、国庫補助に県単独で1/6上乗せ補助を行い、私立学校の耐震化を促進する。
(総合政策局所管事業)

ウ 教育費負担の軽減に対する支援

- **県高等学校等就学支援金等** [908,108千円]
すべての意志ある生徒が安心して教育を受けられるよう、一定の収入額（年収910万円程度）未満の世帯に高校等の授業料に充てるための「就学支援金」等を支給する。
また、高校等を中途退学した者が再び高校等で学び直す場合に、「学び直しへの支援」として、就学支援金支給期間経過後も卒業までの間（最長2年）継続して授業料の支援を行う。
- **私立高等学校生徒奨学補助金** [105,606千円]
就学支援金の支給に加え、授業料や入学料の減免を行う学校法人に対して支援する。
- **県私立高等学校等奨学給付金** [66,295千円]
授業料以外の教育費負担を軽減するため、私立高校等に通う低所得世帯の生徒に対して「奨学のための給付金」を支給する。
(生活保護世帯：52,600円、その他の低所得世帯の第1子：84,000円、第2子以降：138,000円、通信制：38,100円)
- **私立中学校修学支援実証事業** [2,200千円]
私立中学校に通う年収400万円未満の世帯の生徒について、授業料減免（年額10万円）を行いつつ、私立学校を選択している理由等について実態把握のための調査を行う。
- **私立幼稚園等保育料軽減事業費補助金** [14,337千円]
第3子以降（3～5歳児）の保育料無料化に取り組む市町村に対して支援する。
(総合政策局所管事業)

※枠で囲まれた事業等は
他部局所管事業

4 社会の変化と多様なニーズに対応した高校や大学等の教育環境の充実

- **専門学校生の経済的支援実証研究事業** [3,000千円]

私立専修学校に通う低所得世帯の生徒について、授業料減免や修学支援を行うとともに、その教育的効果検証のための調査を行う。

(総合政策局所管事業)

(3) 大学教育・学術研究の振興

県内外の多くの優秀な学生を確保するため、教育水準の向上や学術研究の強化、相互の連携の活性化など県内高等教育機関の魅力向上に向けた取組みを支援するとともに、地域の課題解決や若者の県内定着を推進するため、県内高等教育機関との連携協力に積極的に取り組む。

県立大学の教育研究分野の拡充や定員増など、地方創生の一翼を担い、地域間競争を勝ち抜く魅力ある大学づくりへの支援を行う。

県内経済や地域社会、県内高等教育機関の活性化のため、成長著しいアセアン地域などから、優秀な留学生の受入れを拡大する。

ア 大学教育の振興とコンソーシアム等の活性化

- **公立大学法人富山県立大学運営費交付金** [1,986,273千円]

公立大学富山県立大学の大学運営や教育研究に必要な標準的経費（教職員の給与費、教育研究経費など）や退職手当等の特定経費に対し支援する。

- **④県内大学におけるグローバル人材育成・県内定着促進事業** [2,500千円]

県内大学生をグローバル化に対応する人材として育成するとともに、卒業後の県内定着を進めていくための方策について、大学関係者や経済団体関係者等が協議する場を設け、今後の県内大学のさらなる魅力向上と活性化につなげる。

- **4年制私立大学に対する寄附講義** [3,000千円]

地域に貢献する人材の育成に寄与し、学生にとって魅力ある内容の講義を、富山県の寄附講義として実施し、4年制私立大学の教育の充実・活性化を支援する。

- **(公財) 富山県ひとづくり財団運営費補助金及び高等教育振興事業費補助金**

[14,390千円]

富山県ひとづくり財団の運営費及び富山県ひとづくり財団が行う学会等の開催や研究助成事業、私立大学振興事業などの高等教育振興に関する助成に対し支援する。

(総合政策局所管事業)

※枠で囲まれた事業等は
他部局所管事業

• **国大学コンソーシアム富山事業費等補助金** [7,781千円]

単位互換、FD研修（教員の資質向上研修）、魅力ある県内企業を訪ねるキャリアデザイン応援事業（職場訪問研修）、グローバルチャレンジ入門講座など、県内高等教育機関が連携して行う教育・学生支援や地域貢献の取組みに対し支援する。

（総合政策局所管事業）

イ 県立大学の新学科の設置と看護学部の創設

• **国県立大学新棟等新築整備費** [1,142,876千円]

県内産業界のニーズ等を踏まえた学科の拡充や入学定員の増員、新設する看護学部との学部間交流や看護学部生の教養科目受講などに対応するため、新たな校舎や学生会館等を整備する。

• **国県立大学学科拡充・新設推進事業費補助金** [332,156千円]

国県立大学学科拡充に伴う学生募集活動費補助金 [35,945千円]

国県立大学県内就職定着促進事業費補助金 [15,940千円]

県立大学の学科拡充・新設及び看護学部の開設を円滑に進めるとともに、県内就職率の向上に取り組むため、成長を続ける大学イメージの戦略的な広報や地方試験会場の増設等による学生募集活動の強化、学生の県内定着に向けた就職支援の充実、また、計画的な施設更新等に対して支援する。

（総合政策局所管事業）

• **県立大学看護学部整備費** [1,912,949千円（H29年2月補正1,701,693千円含む）]

若者の県内定着の促進や質の高い看護職員の育成・確保を図るため、平成31年4月の開設を目指している県立大学看護学部について、施設の建築工事や教育課程の編成、教員の確保、学部開設の周知など、学部開設に向けた諸準備を行う。

（厚生部所管事業）

ウ グローバル社会における人づくり

• **中国・大連での企業実務研修** [500千円]

県内高等教育機関の学生に対し、海外の日系企業においてビジネス現場を体験する機会を提供し、中国と日本との違い、現地の従業員・学生と自身とのギャップに気づき、また、国際社会の一員としての認識を持ち、グローバルな視点で活躍できる人材へ成長するため支援を行う。

• **県立大学留学生受入促進事業費補助金** [800千円]

ASEAN諸国をはじめアジア地域等からの優秀な留学生の受入促進に対して支援する。

（総合政策局所管事業）

※枠で囲まれた事業等は
他部局所管事業

5 生涯を通した学びの推進

基本施策の目標：

すべての世代の県民が、それぞれの目的やニーズ、社会の新たな課題に応じて、学習の機会や場を選択して学び、その成果を地域で還元、活用できること。

(1) 多様な学習活動の支援

生涯学習講座の開催や、ライフステージに応じて県民一人ひとりが多様な学習機会を享受できるよう支援する。

- 県民カレッジ本部の運営 [26,864 千円]
カレッジ自遊塾、夏季講座等の開催
- 県民カレッジ地区センターの運営 [33,450 千円]
- 富山県映像センターの運営 [4,487 千円]
- 公民館親子で高志の国探検事業 [P.16 に事業概要]
- ⑧高志の国まなび師範養成塾事業 [P.44 に事業概要]
- 青少年教育、女性教育、成人教育等の普及啓発を实践する社会教育団体の支援 [34,571 千円] (生涯学習・文化財室)



公民館親子で高志の国探検事業

(2) 県民の学習を支える基盤整備

県民にとって身近な学習機会に関する情報提供の充実や、学習成果を地域づくりなどに活用し、「学び」と「活動」が循環する環境の整備を進める。

- とやま学遊ネットの運用 [6,107 千円] [P.44 にも記載]
生涯学習情報のリアルタイムの提供、双方向化等内容を充実する。
とやま公民館学遊ネットによる、公民館からの地域情報発信を支援する。
- 県立図書館のサービス向上と利用促進 [84,681 千円]
- ⑧高志の国まなび師範養成塾事業 [P.44 に事業概要] (生涯学習・文化財室)

(3) キャリアを磨く実践的な学びの推進

大学等への社会人受入れなどのリカレント教育や、専修学校等が行う実践的な職業教育や専門的な技術教育など、生涯に何度でも学べる環境づくりを行い、県民ニーズに対応した多様な教育の充実に努める。

- 私立専修学校特色教育振興事業費補助金 [P. 38 に事業概要]

- 私立専修学校各種学校開放講座開催事業費補助金 [900 千円]

私立専修学校等が行う優れた人材と施設・設備を活用した開放講座の開催に対して支援する。

(総合政策局所管事業)

※枠で囲まれた事業等は
他部局所管事業

6 ふるさとを学び楽しむ環境づくり

基本施策の目標：

子どもや県民一人ひとりが、ふるさとの自然、歴史・文化、産業等について学び、理解を深め、ふるさとへの誇りと愛着を育むこと。

(1) 学校におけるふるさと学習の推進

郷土の自然、歴史・文化、産業や先人の英知や偉業、郷土の食文化等への理解を深め、ふるさとを思う心と広い視野に立って社会に貢献していこうとする態度を育む取組みを推進する。

- ・ 図ふるさととやまの自然・科学探究推進事業 [P. 20 に事業概要]

- ・ 郷土に対する理解や愛着心の育み

社会科や道徳の時間における郷土の偉人や歴史、産業に関する学習活動、総合的な学習の時間や特別活動における伝統文化の伝承活動等を促進する。 (小中学校課)

- ・ 高校生郷土史・日本史学習教材活用事業 [3,733 千円]

全ての県立高校において、補助教材を用いた郷土史・日本史学習を行うとともに、補助教材の効果的活用に関する研修を実施する。



高校生郷土史・日本史学習補助教材
「高校生のためのふるさと富山」

- ・ 高等学校生徒海外派遣事業 [P. 23 に事業概要]

(県立学校課)

(2) 家庭、地域、企業等におけるふるさと学習の振興

家庭、地域、企業等が一体となって、ふるさとの自然や歴史、暮らし、産業等を学び、親しむ機会を充実し、ふるさと富山に誇りと愛着を育む取組みを推進する。

- ・ 公民館親子で高志の国探検事業 [P. 16 に事業概要]

- ・ ④高志の国まなび師範養成塾事業 [1,000 千円] [P. 42 にも記載]

地域のふるさと学習の指導者を養成する講座を開設するとともに、修了者の地域活動への橋渡し等の支援を行う。

- ・ とやま学遊ネットの運用 [P. 42 に事業概要]

- ・ 「高志の国文学」情景作品コンクールの実施 [848 千円]
 中高生を対象にふるさと文学を通して心に浮かぶ情景や心情を文芸や美術、写真で表現する作品を募集し、「ふるさと文学」に親しみ、郷土を一層深く理解しようとする機運を高める。
 (生涯学習・文化財室)
- ・ 「ふるさとの優れた先人に学ぶ」作文コンクールの実施 [944 千円]
 小学校 5、6 年生を対象に作文コンクールを実施し、本県ゆかりの偉大な先輩たちの足跡を学び、夢に向かってチャレンジする子どもたちの育成を目指す。
 (教育企画課)

(3) 高志の国文学館を拠点とするふるさと文学の振興

「大伴家持と越中万葉」をはじめ、富山の自然や風土、人の営みから生まれたふるさと文学を学び楽しむことを通して、ふるさとへの誇りや愛着を育むとともに社会や全国、世界で活躍する人材を育成する。

また、県民生涯学習カレッジにおける関連講座の開催など、ふるさと文学を学び楽しむ機会を充実する。

さらに、あらゆる世代の県民に、「越中万葉」から近・現代までの富山県ゆかりの小説、短歌、詩などのほか、映画、漫画・アニメなどを含め、ふるさと文学の魅力を幅広く紹介する。

- ・ ㊦大伴家持生誕 1300 年記念舞踊の制作準備 [5,600 千円]
- ・ ㊦「大伴家持」企画展の開催 [11,700 千円]
 歌人・大伴家持をテーマとした企画展を開催する。
- ・ ㊦大伴家持文学賞（仮称）の創設 [1,000 千円]
 世界及び富山の詩歌を表彰する制度を新設する。
- ・ ㊦首都圏万葉シンポジウムの開催 [5,000 千円]
 越中万葉の魅力を首都圏で発信するシンポジウムを開催する。
- ・ ㊦大伴家持生誕 1300 年記念事業の推進 [10,150 千円]
- ・ ㊦高志の国文学館 5 周年記念事業の開催 [1,000 千円]
 開館 5 周年を迎える高志の国文学館を記念し、著名人による講演会等を開催する。
- ・ 高志の国文学館企画展等開催事業 [40,471 千円] (生活環境文化部所管事業)

※枠で囲まれた事業等は
他部局所管事業

(4) 伝統文化の保存・継承

貴重な伝統文化の県民による再認識、発信に努め、その継承、発展を図るとともに、富山らしい魅力ある地域資源を発掘し、さらにその価値を高め、新しい魅力の創造につながるなど、ふるさとへの誇りや愛着を持ちながら魅力ある地域づくりを進めようとする地域や県民主体の取組みを促進する。

ア 貴重な伝統文化の再認識と発信、その継承と発展への取組み

- 国・県指定文化財の保存修理事業への支援 [72,400 千円]
国宝 瑞龍寺、五箇山の合掌造り建物の屋根葺き替えなど
- 国指定重要文化財勝興寺の本坊等の保存修理（大広間など）事業への支援
- ⑩文化財の美装化等推進事業 [28,220 千円]
文化財建造物の美装化（美しい状態への回復）や公開活用促進のための防災・防犯設備整備への支援
- ⑪文化財ボランティアの外国人対応力向上事業 [1,000 千円]
県内を訪れる外国人観光客に対応するため、ノウハウ講座や情報交換会を開催し文化財ボランティアのおもてなし力の向上を図るほか、通訳ボランティアを養成する。
(生涯学習・文化財室)

イ 地域資源の発掘、新しい魅力の創造など地域や県民主体の取組みの推進

- ⑫ユネスコ無形文化遺産魅力発信推進事業 [7,630 千円]
ユネスコ無形文化遺産に登録された文化財の保存修理や魅力の情報発信、全国山・鉾・屋台保存連合会総会城端大会への支援



- わくわく古代チャレンジ 2017 事業 [2,000 千円]
地域の遺跡からの出土品を活用した体験学習会や考古学講座の開催などを通して、子どもたちのふるさとの歴史や文化を愛する心を醸成する。
(生涯学習・文化財室)

7 次世代を担う子どもの文化活動の推進

基本施策の目標：

次世代を担う子どもたち一人ひとりが、幅広く芸術文化に親しみ、身近な活動に参加することで、子どもたちが豊かな感性と表現力をもった社会人となるよう育まれていること。

(1) 子どもの様々な文化活動の充実と文化交流の推進

子どもたちが質の高い文化を鑑賞し、文化の創造活動に参加し、文化を通じて人と出会い、交流し、一緒に力を合わせるなど、かけがえのない体験をする機会を拡充する取組みを推進する。

- ・ **囃こどもドリーム・アカデミー支援事業** [2,000 千円]
 一流音楽家による小学校での出前コンサートなどを支援する。
- ・ **とやまの芸術家ふれあい公演事業** [6,500 千円]
 若手芸術家の発表の場として、子ども・障害者・高齢者が親しみやすい公演を実施する。
- ・ **芸術文化指導者招へい事業** [5,670 千円]
 音楽、舞踊などの優れた専門家を招き、若手芸術家等を指導する。
- ・ **青少年美術展、こどもフェスティバル開催支援事業** [3,590 千円]
- ・ **美の祭典 越中アートフェスタ開催事業費負担金** [5,300 千円]
 幼児からプロ作家までが一堂に参加する公募美術展を開催する。
 (生活環境文化部所管事業)

※枠で囲まれた事業等は
他部局所管事業

(2) 学校における文化活動の充実

児童生徒が幅広く芸術文化を鑑賞するとともに、学校が発表・交流の機会や創造活動のきっかけとなる場を提供することにより、豊かな感性と創造性をもった人間を育成する取組みを推進する。

- **学校巡回劇場開催への支援（小・中学校）** [756千円]
小・中学校の芸術鑑賞能力の向上と豊かな情操を育む。
- **中学校文化連盟への支援** [1,800千円]
富山県中学校文化祭開催に係る同連盟の活動を支援する。
- **高等学校文化連盟への支援** [11,353千円]
富山県高等学校文化祭開催等に係る同連盟の活動を支援する。
- **プロの演奏家による学校吹奏楽技術指導の実施** [740千円]
- **全国大会出場に対する支援** [1,700千円]
- **学習活動等全国大会成績優秀者報告会の開催** [800千円]
芸術・文化・科学等の様々な分野で優れた成果を収めた児童生徒の顕彰



学校巡回劇場

(生涯学習・文化財室)

(教育企画課)

(3) 富山県美術館をはじめとする文化施設を活用した若い世代の芸術文化活動の振興

子どもたちの「想像力」と「創造力」を豊かにするため、本県の多彩な文化施設を、学校教育における利用等も含めて効果的に活用し、体験型文化活動や双方向の芸術文化体験の機会を充実する取組みを推進する。

特に、富山県美術館については、子どもたちをはじめ幅広い世代が、いろいろな形で美術とふれあうなど、学校教育や生涯学習施策等と連携した教育学習・活動の拠点となるとともに、子どもたちの感性や創造性などを育む「人づくり」の観点からも取組みを進め、地域に開かれた美術館となるよう、活動を充実させる。

また、富山県利賀芸術公園については、アジア諸国の舞台芸術機関との連携などによる人材育成事業の充実を図る。

さらに、県立文化施設の利用・鑑賞環境等の向上を図るため、設備等の修繕を計画的に実施する。

- ④富山県美術館企画展の開催 [163,988 千円]
美術の根源的テーマである「生命」のすばらしさを表現した優品を紹介する開館記念展等を開催する。
- ④富山県美術館の教育普及活動 [26,468 千円]
アトリエやギャラリーを活用した教育普及活動を実施する。
- ④富山県美術館の広報普及活動 [22,723 千円]
- ④富山県美術館開館記念作品購入 [250,000 千円]
- ④創造型・舞台芸術人材育成プログラム [47,144 千円]
海外の演劇人を対象としたスズキ・トレーニング・メソッド、国内の若手演劇人と多国籍の俳優による共同作品の創造と稽古公開等を実施する。
- ④利賀塾（仮称）の開催 [8,000 千円]
市民向け講座を開催する。
- ④県立文化施設魅力アップ改修事業 [240,000 千円] ※一部2月補正
利用・鑑賞環境等向上のため、県立文化ホールや美術館・博物館の設備等修繕を計画的に実施する。

(生活環境文化部所管事業)

※枠で囲まれた事業等は
他部局所管事業

8 元気を創造するスポーツの振興

基本施策の目標：

県民一人ひとりが、それぞれの体力や年齢、興味、目的に応じて、いつでも、どこでも、いつまでもスポーツに親しむことができるとともに、本県の選手が全国や世界の檜舞台で活躍していること。

(1) 県民がスポーツに親しむ環境づくり

全国スポーツ・レクリエーション祭（スポレクとやま2010）開催の成果を活かし、誰もが気軽にスポーツに親しむことができる環境づくりを推進するとともに、地域における指導者など、スポーツを支える人材の養成や効果的な活用に努める。

ア スポーツへの参加を促す機会づくりの推進

- 「富山マラソン2017」の開催 [85,720千円]

スポーツの振興や新たな富山県の魅力の創造、交流人口の拡大を目的として、2016大会に引き続きマラソン大会を開催



富山マラソン 2016

- 富山県スポーツフェスタの開催 [11,325千円]

子どもから高齢者まで、トップアスリートからスポーツ・レクリエーション愛好者までの幅広いスポーツ志向に対応した、県主催の県内最大規模の総合的なスポーツ大会である富山県スポーツフェスタを開催する。

- 東京オリンピック機運創出支援事業 [2,200千円]

オリンピック、日本代表選手等を招きスポーツ体験会等を実施する。

- 元気とやまスポーツライフサポート事業（生涯スポーツ） [4,730千円]

対象年齢に応じた運動教室や体験教室を開催し、成人のスポーツ実施率向上や健康寿命の延伸を目指す。

- 元気とやまスポレク推進事業 [1,980千円]

県内4地区で順次、スポレク種目等の交流大会を開催する。

- 県民の健康づくりを推進するウォーキングイベントの開催 [5,600千円]

富山県民歩こう運動推進大会・元気とやまウォークラリーの開催

(総合政策局所管事業)

※枠で囲まれた事業等は
他部局所管事業

- **スポーツで健康づくり応援事業** [5,000千円]
3プロチームと県民が交流する健康づくりイベントを開催
- **プロ直伝！とやま夢づくりスポーツ塾開催事業** [2,000千円]
プロスポーツチームによる子ども対象のスポーツ教室の開催

(総合政策局所管事業)

イ 総合型地域スポーツクラブの育成

- **富山県広域スポーツセンターの運営** [4,960千円]
専任指導者による巡回指導や研修会の開催により総合型地域スポーツクラブの運営をサポートする。
- **クラブの連携促進のため、県総合型地域スポーツクラブ連絡協議会等を支援**

(総合政策局所管事業)

ウ スポーツを楽しむ環境づくり

- **2020 東京オリンピック・パラリンピックとやま戦略事業** [2,900千円]
- **⑧2020 東京オリンピックホストタウン・合宿誘致推進事業** [2,000千円]
オリンピックの事前合宿誘致活動やホストタウン構想への活動を支援
- **県営スポーツ施設の利用促進** [473,192千円]
- **県営スポーツ施設の整備** [250,000千円]
- **⑨新たなスポーツ・文化等多目的施設のニーズ等調査** [2,500千円]
- **県立学校の体育館、グラウンド等の地域住民への開放** [5,174千円]

(総合政策局所管事業)

(2) 学校等における体育・スポーツの充実

たくましい心と体を持った子どもを育成するため、学校や家庭、地域が一体となり、遊びや運動に親しむ機会を増やすことで、子どもたちの運動の習慣化や体力向上の取組みを推進するとともに、中学・高校の運動部活動の活性化を図る。

ア 学校、家庭、地域が一体となった子どもの運動の習慣化と体力向上の取組みの推進

- **元気とやまスポーツライフサポート事業（学校教育）** [462千円] [P.31にも記載]
幼稚園教諭及び保育士を対象に「幼児の運動(遊び)指導研修会」等の開催を支援し、指導力の向上を図ることで、幼児期からの運動好きな子供の育成と運動習慣の定着を図る。

※枠で囲まれた事業等は
他部局所管事業

8 元気を創造するスポーツの振興

- **とやま元気っ子育成推進(みんなでチャレンジ3015)事業** [1,789千円]

[P. 31にも記載]

幼児期からの体力向上を図るプログラムに基づいた体力づくりノートを作成し、小学生に配布する。

- **学校体育活動サポート事業** [1,463千円] [P. 31、55にも記載]

小・中学校の体育の授業において、地域人材の活用や大学との連携等により、運動好きな子どもを育成し体力の向上を図る取組みを支援する。

(保健体育課)

イ 中学・高校の運動部活動の活性化

- **武道指導者資質向上支援事業(国委託事業)** [2,920千円] [P. 55にも記載]

各校で実施している武道の授業に地域の人材を派遣するとともに、教員の指導力の資質向上を図る。

- **囲スポーツエキスパート活用推進事業** [16,249千円]

[P. 31、55にも記載]

県立学校の運動部活動に地域の優れたスポーツ指導者をテクニカルエキスパート、トレーニングエキスパートとして派遣する。

また、市町村が行う中学校へのスポーツエキスパート派遣についても支援する。



スポーツエキスパートの活用

- **「環日本海インターハイ親善交流大会」の開催** [13,600千円]

富山県、中国遼寧省、韓国江原道、ロシア沿海地方の高校生のスポーツ交流を通じて、相互理解と友情を深める。

- **全国大会出場に対する支援** [49,094千円]

(保健体育課)

- **中学・高校運動部スーパーコーチ派遣事業** [P. 53に事業概要]

(総合政策局所管事業)

※枠で囲まれた事業等は
他部局所管事業

(3) 全国や世界の檜舞台で活躍できる選手の育成

ジュニア期から個人の特性や発育発達段階に応じて強化に取り組む一貫指導体制を推進するなど、全国や世界の檜舞台で活躍できるトップアスリートの育成を目指した強化施策の再構築や強化拠点の再整備を図るとともに、トップアスリートの活躍を県民総ぐるみで応援する環境づくりを推進する。

ア ジュニア期から強化に取り組む一貫指導体制の推進

- **東京オリンピックを目指すジュニアアスリート育成サポート事業** [3,000千円]
 年代別日本代表選手等の海外大会参加等の支援を行い、東京オリンピックに出場する本県選手の倍増を目指す。
- **2020東京オリンピック選手育成強化事業** [2,151千円]
 2020年東京オリンピックを目指し、新たに国民体育大会に採用される女子種目等の本県選手の強化を図る。
- **未来のアスリート発掘事業** [6,000千円]
 スポーツ能力に優れた児童を見出し、競技団体、学校、家庭等と連携を図りながら、将来のスポーツ界を担う人材の育成をサポートする。
- **元気とやまスポーツ道場開催事業** [18,000千円]
 拠点スポーツ施設等を活用した練習会等に加えて、県内合宿や県外遠征の実施により、競技ごとに豊かな素質を持つ中・高校生の長期的な育成・強化活動の充実を図る。(18競技)
- **中学・高校運動部スーパーコーチ派遣事業** [3,000千円] [P.52にも記載]
 運動部活動顧問の指導力向上や部活動運営の支援、本県スポーツの競技力の向上と運動部活動の一層の充実を図るため、スーパーコーチ（全国大会で優勝等の実績がある指導経験豊かなスポーツ指導者）を派遣する。
- **世界で活躍できる選手を育成するための一貫指導体制の確立**
- **中・高校生、成年の合同合宿や長期合宿遠征等の強化活動に対する支援**

(総合政策局所管事業)

※枠で囲まれた事業等は
他部局所管事業

イ 主力競技等の重点強化

- **県民の関心の高いサッカーや野球、駅伝の強化** [15,000千円]
重点強化種目の3競技について、一貫指導体制に基づく効果的な強化策を実施する。
- **富山県スポーツ選手重点強化プロジェクトの推進** [6,067千円] [P.55にも記載]
県スポーツアドバイザーを委嘱し、本県スポーツ指導者の意識改革や、トップアスリー
トの育成・強化に的を絞った競技力向上対策を図る。
また、少年種別の重点強化モデル事業及び指導者の資質向上研修派遣事業を10競技で実
施する。
- **富山県駅伝競走大会の開催支援** [3,000千円] (総合政策局所管事業)

ウ 総合的な強化活動の推進

- **スーパートレーナー設置事業** [5,527千円]
オリンピック等で日本代表選手をサポートした経験のある専門知識を有したトレーナー
の県代表選手への支援により競技力向上を図る。
- **TOYAMAアスリートマルチサポート事業** [8,999千円]
スポーツ医・科学に基づく一貫した体力トレーニング体制を構築し、将来オリンピック
や世界で活躍できる選手を育成する。
- **トップアスリート育成・強化事業** [357千円] [P.55にも記載]
国立スポーツ科学センター（JISS）やナショナルトレーニングセンター（NTC）
との連携による、選手強化・指導者の資質向上を図る。
- **国内トップレベルの指導者やスポーツ医・科学の専門家の招へい** [P.55にも掲載]
- **専門医によるメディカルチェックやスポーツ・クリニックの実施**
- **競技団体の高額特殊備品購入の支援** [4,000千円]
- **競技団体ごとの強化拠点の整備**
- **合宿・遠征に対する支援**
- **企業・地域クラブチームへの支援** [計145,100千円]
- **国民体育大会への本県選手の派遣** [85,194千円]
- **❶冬季スキー国体開催推進事業** [2,300千円]
H32年2月開催予定のスキー国体の開催準備 (総合政策局所管事業)

※枠で囲まれた事業等は
他部局所管事業

エ トップアスリートを支援する体制づくりの推進

- **富山県民スポーツ応援団トップアスリート支援事業** [10,000千円]
元気とやまスポーツ応援基金を活用し、オリンピック等で活躍が期待できる本県選手や指導者の活動を支援する。

(総合政策局所管事業)

(4) スポーツを支える人材の養成と活用

地域のスポーツ活動を一層推進するため、質の高いスポーツ指導者の育成や国際大会等で活躍したトップアスリートの活用に努める。

また、スポーツ指導者とともに、県民の様々なスポーツ活動の企画や運営を支えるスポーツボランティアの必要性や意義等を啓発し、人材の確保と活用に努める。

ア スポーツ指導者やボランティアの確保と活用

- 「パスネットとやま」による指導者等の情報提供

(総合政策局所管事業)

イ スポーツ指導者の意識改革や資質向上

- **富山県スポーツ選手重点強化プロジェクトの推進** [P. 54に事業概要]
- **トップアスリート育成・強化事業** [P. 54に事業概要]
- **国内トップレベルの指導者やスポーツ医・科学の専門家の招へい** [P. 54にも掲載]

(総合政策局所管事業)

ウ 地域のスポーツ指導者の活用とスポーツ団体の育成・支援

- **武道指導者資質向上支援事業** (国委託事業) [P. 52に事業概要]
- **囲スポーツエキスパート活用推進事業** [P. 52に事業概要]
- **学校体育活動サポート事業** [P. 52に事業概要]
- **派遣スポーツ主事の全市町村への配置**
市町村の生涯スポーツ振興を支援する。
- **中学校体育連盟や高等学校体育連盟への活動支援**

(保健体育課)

※枠で囲まれた事業等は
他部局所管事業

8 元気を創造するスポーツの振興

- **県スポーツ推進委員協議会の活動支援** [1,150千円]
- **中高年安全登山指導者講習会の開催** [270千円]
富山県山岳連盟等と連携し、安全登山を指導できるリーダーを養成する。
- **富山県体育協会の活動支援** [83,793千円]
- **富山県生涯スポーツ協議会や加盟団体の活動支援** [8,864千円]
(総合政策局所管事業)

エ スポーツ顕彰制度の充実

- **「元気とやまスポーツ大賞」等の贈呈** [664千円]
スポーツの普及・振興に尽力した個人・団体、スポーツ活動で優れた成果を収めた個人・団体を表彰する。
(総合政策局所管事業)

※枠で囲まれた事業等は
他部局所管事業

9 教育を通じた「ふるさと富山」の創生

基本施策の目標：

学校や地域、企業等の連携のもと、教育を通じた地域の産業、社会を支える人材育成や、意欲と能力ある若者の県内定着、地域の活性化が進められていること。

(1) 地域を支える人材の育成

学校と地域や企業などが連携した取組みや地域資源を活かした教育活動を推進するとともに、地域を理解し愛着を深めるふるさと教育を基盤としたキャリア教育やライフプラン教育の充実、高等教育機関等への支援により、地域の産業や社会を支える人材の育成を推進する。

- 土曜日の豊かな教育活動推進事業 [P. 16に事業概要]
(生涯学習・文化財室、県立学校課)
- 公民館親子で高志の国探検事業 [P. 16に事業概要]
- 放課後子ども教室推進事業 [P. 16に事業概要] (生涯学習・文化財室)
- 社会に学ぶ「14歳の挑戦」事業 [P. 29に事業概要]
- 図とやまの子ども 夢・ふるさと発見事業 [P. 22に事業概要] (小中学校課)
- とやまの高校生ライフプラン教育充実事業 [P. 22に事業概要] (県立学校課)
- ● 富山型キャリア教育充実事業 [P. 21に事業概要] (県立学校課、小中学校課)
- 私立高等学校キャリアプランニング推進事業 [P. 21に事業概要]
(総合政策局所管事業)

(2) 若者の県内定着の促進

ふるさとに誇りと愛着を持ち、未来の郷土を支え、社会に貢献する人材の育成に努める。

- とやまの高校生ライフプラン教育充実事業 [P. 22に事業概要] (県立学校課)
- ● 富山型キャリア教育充実事業 [P. 21に事業概要] (県立学校課、小中学校課)
- 私立高等学校キャリアプランニング推進事業 [P. 21に事業概要]
(総合政策局所管事業)

※枠で囲まれた事業等は
他部局所管事業

平成 29 年度

富山県教育委員会主要・新規事業

平成29年度 富山県教育委員会 主要・新規事業

(単位 千円)

1 学校、家庭、地域で取り組む子どもの成長支援

(1) 子どもの健全な育成と地域の教育力の充実

- ア 地域全体で子どもを育む教育環境づくりの推進
- ① 学校評議員事業費 (445)
 - ② 社会に学ぶ「14歳の挑戦」事業費〔再掲〕 [16,374]
- イ 豊かな心を育む地域の教育力の充実
- ① ㊦とやまの子どもを守るネットトラブル防止対策事業費 (1,000)
 - ② ネットパトロール事業費 (2,211)
 - ③ ㊦土曜日の豊かな教育活動推進事業費 (14,389)
 - ④ 公民館親子で高志の国探検事業費 (2,500)
 - ⑤ 放課後子ども教室推進事業費 (26,349)
 - ⑥ 青少年自然の家運営費 (68,745)
 - ⑦ 立山荘運営費 (8,460)
- ウ 自らの可能性や長所を最大限に活かすことができる教育環境の実現
- ① 中学校放課後学習支援推進事業費 (6,115)
 - ② ㊦高等学校等就学支援金等 (2,105,344)
 - ③ ㊦公立高等学校奨学のための給付金事業費 (185,164)
 - ④ 高校奨学資金貸付金 (73,077)

(2) 家庭の教育力の向上

- ア 学校、地域、企業等が連携した家庭の教育力の向上
- ① ㊦とやま親学び推進事業費 (3,820)
 - ・ とやま親学び推進協議会の設置
 - ・ 「親学び講座」の開催
 - ・ とやま親学び企業内啓発講座
 - ② 家庭教育かわら版事業費 (3,000)
 - ③ 家庭教育総合相談事業費 (5,399)
 - ④ 子どもの読書活動推進事業費 (2,210)
 - ⑤ 小学1年生 安心子育て支援事業費 (638)
- イ 子どもの望ましい生活習慣の定着に向けた取組みの推進
- ① 「朝から元気とやまっ子」食育・健康教育推進事業費〔再掲〕
 - ・ 学校保健総合支援事業費(国委託事業) [950]
 - ・ 健康づくりノート(とやまゲンキッズ作戦)を活用した健康教育の推進 [893]

(3) 児童等の安全の確保

- ① 防災教育を中心とした実践的安全教育総合支援事業費(国委託事業) (6,000)
- ② 防災・防犯教育指導者講習会(国委託事業) (262)
- ③ 子どもの登下校安全対策推進事業費 (2,470)

2 子どもの可能性を引き出し、才能や個性を伸ばす教育の推進

(1) 確かな学力の育成

- ア 基礎的・基本的な知識・技能や思考力、判断力等の育成
- ② とやま型学力向上総合支援事業費 (21,790)
 - ③ 学びのアシスト推進事業費 (1,245)
 - ④ 外部人材活用促進事業費 (1,925)
 - ⑤ ⑧ ICT 教育推進事業費 (100,120)
 - ⑥ ⑧ 土曜日の豊かな教育活動推進事業費〔再掲〕 [16,271]
 - ⑥ 中学校放課後学習支援推進事業費〔再掲〕 [6,115]
 - ⑦ 子どもの読書活動推進事業費〔再掲〕 [2,210]
 - ⑧ 小学校専科教員配置事業費〔再掲〕 [54,520]

イ 知的好奇心等高め、その能力を伸ばす教育の推進

- ① とやま科学オリンピック開催費 (7,992)
- ② とやまの科学教育推進事業費 (3,710)
- ③ 「科学の甲子園」「科学の甲子園ジュニア」代表チーム研修事業費 (691)
- ④ ⑧ ふるさととやまの自然・科学探究推進事業費 (3,330)
- ⑤ とやまっ子理科大好き推進事業費 (1,063)
- ⑥ スーパーサイエンスハイスクール事業費(国委託事業) (952)

(2) 社会で生きる実践的な力の育成

ア 進路を選択・決定する力、生涯にわたり学び続ける意欲等の育成

- ① ⑧ 富山型キャリア教育充実事業費 (7,900)
- ② 「とやまマルチネット」を活用した教育の情報化の推進
・教育ネット利用事業費 (21,026)
- ③ ⑧ ICT 教育推進事業費〔再掲〕 [100,120]

イ 社会に参画し、貢献し、信頼される若者の育成

- ① 子どもとやま県議会事業費 (901)
- ② 高校生とやま県議会事業費 (930)
- ③ 富山県青年議会事業費 (500)
- ④ 主権者教育啓発活動支援事業費 (250)
- ⑤ 社会に学ぶ「14歳の挑戦」事業費〔再掲〕 [16,374]

ウ 若者の県内定着の促進

- ① ⑧ とやまの子ども 夢・ふるさと発見事業費 (2,000)
- ② とやまの高校生ライフプラン教育充実事業費 (4,000)
- ③ 高校生ものづくりマイスター育成事業費 (2,400)
- ④ 科学技術教育設備充実費〔再掲〕 [256,088]

(3) グローバル社会で活躍できる人材の育成

ア 探究力、課題解決能力、コミュニケーション能力及び高い英語力の育成

- ① ⑧ 小学校英語教育モデル事業費 (38,437)
- ② とやまの高校グローバル人材育成促進事業費(一部国委託事業) (2,402)

イ 国際交流などの取組みの促進

- ① 国際理解教育推進事業費(ALTの配置) (176,341)
- ② スーパーグローバルハイスクール事業費(国委託事業) (8,000)
- ③ とやまの高校グローバルチャレンジ事業費 (6,000)

- ④ 高等学校生徒海外派遣事業費 (16,958)
- ⑤ とやまの高校生留学促進事業費 (8,547)

(4) 教員の資質向上

- ア 勤勉で、実践的指導力を有する教員の育成
- ① 教員研修推進費 (5,670)
 - ② 教員大学院派遣費 (14,608)
 - ③ 大学、研究機関、企業等への内地留学や海外研修の実施
 - ・ 教員内地留学・海外研修等推進費 (1,864)
 - ・ 教員カウンセラー養成事業費 (331)
 - ④ 教育職員免許検定認定講習会費 (889)
 - ⑤ 教師力向上支援事業費 (4,000)
 - ⑥ 教師の学び支援塾事業費 (1,500)
 - ⑦ 高等学校授業力向上支援事業費 (5,000)
 - ⑧ 小中学校授業力向上対策事業費 (1,200)
 - ⑨ とやま型学力向上総合支援事業費〔再掲〕 [21,790]
 - ⑩ 情報教育に関する研究や研修等の実施
 - ・ 総合教育センター運営費（一部） (8,718)
 - ・ 総合教育センター管理費（一部） (554)
 - ⑪ 指導力向上特別研修事業費 (2,431)
 - ⑫ 進路指導推進事業費 (70)
 - ⑬ 特別支援学校障害種別研修 (565)
 - ⑭ 資源・エネルギー教育推進事業費 (5,000)
 - ⑮ 外国人児童生徒に対する日本語指導や生活適応指導等の充実
 - ・ 外国人・帰国児童生徒教育研究事業費 (106)
 - ・ 外国人相談員の配置 (8,764)
 - ⑯ 集団登山引率者講習会開催費 (840)
 - ⑰ 司書教諭養成講習会派遣費 (336)
- イ 優れた教員の確保
- ① 教職員人材確保事業費 (1,520)
 - ② 採用前研修事業費 (500)
- ウ 教員が児童生徒と向き合いやすい環境の整備
- ① とやま学校多忙化解消推進事業費 (352)
 - ② 疾病の未然防止・早期対策 (40,147)
 - ・ 定期健康診断（結核健診・生活習慣病予防健診）の実施
 - ・ 生活習慣病予防健診結果に基づく保健指導の実施
 - ・ 長時間勤務教職員に対する医師による面接指導と臨時健診の実施
 - ・ ストレスチェックと高ストレス者に対する面接指導の実施
 - ③ セルフケアとカウンセリングの推進 (36,080)
 - ・ 人間ドック、女性検診の実施
 - ・ 教職員・心の健康管理医によるカウンセリングの実施

3 子どもの健やかな成長を支え元気を創造する教育の推進

(1) 豊かな心と健やかな体の育成

- ア 豊かな人間性を育む教育
- ① いのちの教育総合支援事業費(国委託事業)〔再掲〕 [1,479]

②	☒とやまの子ども 夢・ふるさと発見事業費〔再掲〕	[2,000]
③	とやまの高校生ライフプラン教育充実費〔再掲〕	[4,000]
イ	豊かな心の育成と道徳性の涵養	
①	社会に学ぶ「14歳の挑戦」事業費	(16,374)
②	道徳教育総合支援事業費(国委託事業)	(1,018)
③	人権教育研究推進事業費(国委託事業)〔再掲〕	[200]
④	人権教育総合推進事業費〔再掲〕	[1,890]
ウ	専門家の活用による相談体制の充実	
①	スクールカウンセラー配置事業費	
	・ 小学校へのスクールカウンセラーの配置	(43,299)
	・ 中学校へのスクールカウンセラーの配置	(70,411)
	・ 高校へのスクールカウンセラーの配置	(13,245)
	・ 教育事務所管理カウンセラーの配置	(15,455)
	・ いじめ対策カウンセラーの派遣	(6,187)
②	スクールソーシャルワーカー活用事業費	(18,211)
③	いじめ対策ソーシャルワーカーの派遣	(3,884)
④	いじめ防止対策推進事業	(1,345)
⑤	24時間相談電話(いじめ等)の設置	(7,669)
⑥	生徒育成サポート事業費	(423)
⑦	不登校児童生徒対策事業	
	・ 問題を抱える子ども等の自立支援事業費(国委託事業)	(2,500)
	・ 子どもと親の相談員の配置	(4,665)
⑧	心のサポーター派遣事業費	(387)
⑨	子どもほっとライン事業費	(1,354)
エ	運動の習慣化や体力向上への取組みと食育及び健康教育の推進	
①	元気とやまスポーツライフサポート事業(学校教育)〔再掲〕	[462]
②	☒スポーツエキスパート活用推進事業費〔再掲〕	[16,249]
③	学校体育活動サポート事業〔再掲〕	[1,463]
④	とやま元気っ子育成推進(みんなでチャレンジ3015)事業費〔再掲〕	[1,789]
⑤	児童生徒の望ましい食生活の普及事業費	(900)
⑥	「朝から元気とやまっ子」食育・健康教育推進事業費	
	・ 学校保健総合支援事業費(国委託事業)	(950)
	・ 健康づくりノート(とやまゲンキッズ作戦)を活用した健康教育の推進	(893)
⑦	薬物乱用防止教室講習会(国委託事業)	(131)
(2)	少人数教育と校種間連携の推進	
ア	効果的な少人数教育の実施と専科教員等の活用によるきめ細かな教育の推進	
①	☒少人数教育推進事業費(小学校)	(75,373)
	・ 小学校1・2年生での35人以下学級の実施	
	・ 小学校3年生での35人学級選択制を4年生に拡充	
	・ 小学校3～6年生での少人数指導の実施	
②	小学校専科教員配置事業費	(54,520)
③	☒小学校英語教育モデル事業費〔再掲〕	[38,437]
④	小学校・学びサポート講師配置事業費	(27,578)
⑤	中学校・学びサポート講師配置事業費	(9,193)
⑥	中1学級支援事業費	(9,194)

⑦	中1・35人学級選択制導入事業費	(28, 269)
イ	校種間連携の推進	
①	小学1年生 安心子育て支援事業費〔再掲〕	[638]
②	小中一貫教育研究事業費	(2, 767)
③	学びの体験オープンハイスクール事業費	(485)
④	高大連携未来を拓く人材育成事業費	(1, 500)
(3)	特別支援教育の充実	
①	とやまの特別支援教育強化充実事業費	(16, 010)
②	富山型デイサービス・特別支援学校連携事業費	(258)
③	特別支援学校医療的ケア体制整備事業費	(26, 155)
④	特別支援学校ふれあい交流活動事業費	(160)
⑤	学齢超過者への訪問教育実施事業費	(295)
⑥	特別支援学校通学運営費	(210, 057)
⑦	特別支援学校教諭免許状取得推進事業費(国委託事業)	(1, 354)
⑧	特別支援学校の整備、修繕等〔再掲〕	[192, 072]
(4)	人権や思いやりの心を大切にする教育の推進	
ア	互いを尊重し合い好ましい人間関係を築く心と態度の育成	
①	いじめ防止対策推進事業〔再掲〕	[1, 345]
②	社会に学ぶ「14歳の挑戦」事業費〔再掲〕	[16, 374]
イ	人権尊重の意識を高める教育の推進	
①	人権教育総合推進事業費	(1, 890)
②	人権教育研究推進事業費(国委託事業)	(200)
③	いのちの教育総合支援事業費(国委託事業)	(1, 479)
④	道徳教育総合支援事業費(国委託事業)〔再掲〕	[1, 018]

4 社会の変化と多様なニーズに対応した高校や大学等の教育環境の充実

(1)	県立学校の教育環境の整備・充実	
ア	高校教育の充実	
①	県立学校教育振興計画推進費	(600)
②	県立学校整備等に関する検討事業費	(1, 000)
③	魅力ある教育活動支援事業費	(6, 619)
④	学びの体験オープンハイスクール事業費〔再掲〕	[485]
⑤	☒高等学校建設事業費	(44, 525)
	・ 中央農業高校寄宿舎改築の基本設計、富山工業高校武道場改築の実施設計 等	
⑥	☒運動場等整備費	
	・ 魚津工業高校テニスコートの整備、高岡高校グラウンドの改修 等	(127, 979)
⑦	学校修繕費(全日制、定時制)	
	・ 校舎等の修繕、防災対策等	(523, 737)
⑧	科学技術教育設備充実費	
	・ 校内LAN、産業教育設備の整備等	(256, 088)
⑨	☒ICT教育推進事業費〔再掲〕	[100, 120]
イ	特別支援教育に関する教育環境の整備	
①	とやまの特別支援教育強化充実事業費〔再掲〕	[16, 010]

- ② 特別支援学校の整備、修繕等
 - ・ 特別支援学校建設事業費
高志支援学校ランチルームの増築 (58,766)
 - ・ 学校修繕費（特別支援）
校舎等の修繕等 (103,263)
 - ・ 特別支援学校設備充実費
障害種別に対応した教材備品の整備等 (30,043)

5 生涯を通した学びの推進

(1) 多様な学習活動の支援

- ① 県民カレッジ本部運営費 (26,864)
- ② 県民カレッジ地区センター運営費 (33,450)
- ③ 富山県映像センター運営費 (4,487)
- ④ 公民館親子で高志の国探検事業費〔再掲〕 [2,500]
- ⑤^⑨高志の国まなび師範養成塾事業費(県民カレッジ本部運営費の一部)〔再掲〕 [1,000]
- ⑥ 社会教育団体の活動支援 (34,571)

(2) 県民の学習を支える基盤整備

- ① 生涯学習情報ネットワーク事業費（とやま学遊ネットの運用） (6,107)
- ② 図書館費 (84,861)
- ③^⑨高志の国まなび師範養成塾事業費(県民カレッジ本部運営費の一部)〔再掲〕 [1,000]

6 ふるさとを学び楽しむ環境づくり

(1) 学校におけるふるさと学習の推進

- ①^⑩ふるさととやまの自然・科学探究推進事業〔再掲〕 [3,330]
- ② 高校生郷土史・日本史学習教材活用事業費 (3,733)
- ③ 高等学校生徒海外派遣事業費〔再掲〕 [16,958]

(2) 家庭、地域、企業等におけるふるさと学習の振興

- ① 公民館親子で高志の国探検事業費〔再掲〕 [2,500]
- ②^⑨高志の国まなび師範養成塾事業費（県民カレッジ本部運営費の一部） (1,000)
- ③ 生涯学習情報ネットワーク事業費（とやま学遊ネットの運用）〔再掲〕 [6,107]
- ④ 「高志の国文学」情景作品コンクール開催事業費 (848)
- ⑤ ふるさと教育推進事業費（「ふるさとの優れた先人に学ぶ」作文コンクール） (944)

(4) 伝統文化の保存・継承

ア 貴重な伝統文化の再認識と発信、その継承と発展への取組み

- ① 国・県指定文化財保存修理事業への支援 (72,400)
- ② 勝興寺本坊等保存修理事業への支援
(国・県指定文化財保存修理事業への支援の一部) (30,000)
- ③^⑨文化財の美装化等推進事業費 (28,220)
- ④^⑨文化財ボランティアの外国人対応力向上事業費 (1,000)

イ 地域資源の発掘、新しい魅力の創造など地域や県民主体の取組みの推進

- ①^⑨ユネスコ無形文化遺産魅力発信推進事業費 (7,630)
- ② わくわく古代チャレンジ2017事業費 (2,000)

7 次世代を担う子どもの文化活動の推進

(2) 学校における文化活動の充実

- | | |
|-------------------------|----------|
| ① 学校巡回劇場事業補助 | (756) |
| ② 中学校文化連盟への支援 | (1,800) |
| ③ 高等学校文化連盟への支援 | (11,353) |
| ④ プロの演奏家による学校吹奏楽技術指導の実施 | (740) |
| ⑤ 全国大会出場に対する支援 | (1,700) |
| ⑥ 学習活動等全国大会成績優秀者褒賞 | (800) |

8 元気を創造するスポーツの振興

(2) 学校等における体育・スポーツの充実

- ア 学校、家庭、地域が一体となった子どもの運動の習慣化と体力向上の取組みの推進
- | | |
|---------------------------------|---------|
| ① 元気とやまスポーツライフサポート事業費（学校教育） | (462) |
| ② とやま元気っ子育成推進（みんなでチャレンジ3015）事業費 | (1,789) |
| ③ 学校体育活動サポート事業費 | (1,463) |
- イ 中学・高校の運動部活動の活性化
- | | |
|-------------------------|----------|
| ① 武道指導者資質向上支援事業費(国委託事業) | (2,920) |
| ② 囲スポーツエキスパート活用推進事業費 | (16,249) |
| ③ 環日本海インターハイ開催事業費 | (13,600) |
| ④ 全国大会出場に対する支援 | (49,094) |
- (4) スポーツを支える人材の養成と活用
- ウ 地域のスポーツ指導者の活用とスポーツ団体の育成・支援
- | | |
|-----------------------------|----------|
| ① 武道指導者資質向上支援事業費(国委託事業)〔再掲〕 | [2,920] |
| ② 囲スポーツエキスパート活用推進事業費〔再掲〕 | [16,249] |
| ③ 学校体育活動サポート事業費〔再掲〕 | [1,463] |

9 教育を通じた「ふるさと富山」の創生

(1) 地域を支える人材の育成

- | | |
|----------------------------|----------|
| ① ㊦土曜日の豊かな教育活動推進事業費〔再掲〕 | [14,389] |
| ② 公民館親子で高志の国探検事業費〔再掲〕 | [2,500] |
| ③ 放課後子ども教室推進事業費〔再掲〕 | [26,349] |
| ④ 社会に学ぶ「14歳の挑戦」事業費〔再掲〕 | [16,374] |
| ⑤ ㊦とやまの子ども 夢・ふるさと発見事業費〔再掲〕 | [2,000] |
| ⑥ とやまの高校生ライフプラン教育充実事業費〔再掲〕 | [4,000] |
| ⑦ ㊦富山型キャリア教育充実事業費〔再掲〕 | [7,900] |

(2) 若者の県内定着の促進

- | | |
|----------------------------|---------|
| ① とやまの高校生ライフプラン教育充実事業費〔再掲〕 | [4,000] |
| ② ㊦富山型キャリア教育充実事業費〔再掲〕 | [7,900] |

参考資料（各室課別予算の概要）

凡例 総：教育総務費
小：小学校費
中：中学校費
高：高等学校費
特：特別支援学校費
社：社会教育費
保：保健体育費

平成29年度当初予算総括表

教育委員会

1 一般会計

(1) 県予算との比較

(単位：千円)

区 分	平成28年度	平成29年度	増 減	構 成 比	対前年度比	備 考
県 予 算	558,216,520	547,441,880	△ 10,774,640	100.0%	98.1%	
教育委員会所管予算	93,189,786	92,414,752	△ 775,034	16.9%	99.2%	

(2) 「項」別内訳表

(単位：千円)

区 分	平成28年度	平成29年度	増 減	構 成 比	対前年度比 (事業費ベース)	備 考
教育総務費	事業費	1,739,033	1,799,656	60,623	2.9%	103.5%
	給与費	820,662	878,543	57,881		
	計	2,559,695	2,678,199	118,504		
小学校費	事業費	208,440	223,724	15,284	36.3%	107.3%
	給与費	32,433,951	33,302,342	868,391		
	計	32,642,391	33,526,066	883,675		
中学校費	事業費	182,686	175,544	△ 7,142	20.6%	96.1%
	給与費	19,020,762	18,895,033	△ 125,729		
	計	19,203,448	19,070,577	△ 132,871		
高等学校費	事業費	5,797,651	4,945,275	△ 852,376	27.8%	85.3%
	給与費	21,092,990	20,734,714	△ 358,276		
	計	26,890,641	25,679,989	△ 1,210,652		
特別支援学校費	事業費	1,432,298	922,326	△ 509,972	10.6%	64.4%
	給与費	8,735,954	8,860,520	124,566		
	計	10,168,252	9,782,846	△ 385,406		
社会教育費	事業費	621,488	547,882	△ 73,606	1.2%	88.2%
	給与費	603,473	598,588	△ 4,885		
	計	1,224,961	1,146,470	△ 78,491		
保健体育費	事業費	348,216	362,209	13,993	0.6%	104.0%
	給与費	152,182	168,396	16,214		
	計	500,398	530,605	30,207		
合 計	事業費	10,329,812	8,976,616	△ 1,353,196	100.0%	(事業費) 86.9%
	給与費	82,859,974	83,438,136	578,162		(給与費) 100.7%
	計	93,189,786	92,414,752	△ 775,034		(計) 99.2%

2 特別会計

(単位：千円)

会 計 名	平成28年度	平成29年度	増 減	対前年度比	備 考
奨学資金特別会計	186,612	185,823	△ 789	99.6%	

平成29年度当初予算一覧表

教育企画課
(一般会計)

(単位：千円)

事業名	項名	28年度 A	29年度 B	増減 C=B-A	(査定額) 財源内訳			内 容
					国支出金	その他	一般財源	
1 委員報酬	総	8,940	8,940	0			8,940	・委員5名
2 教育企画事務管理費	総	12,287	13,937	1,650			13,937	・教育事務所運営 ・教育広報調査 等
3 委員会・事務局等運営費	総	5,697	5,711	14			5,711	・全国都道府県教育委員会負担金 ・職員情報共有システム保守 等
4 部局管理事務費	総	1,132	1,132	0			1,132	・慶弔諸費 ・管理調整費
5 教育表彰費	総	3,551	2,989	△ 562			2,989	・教育功労者表彰等
6 公立文教施設整備事務費	総	1,532	1,532	0	補 1,532		0	・公立文教施設整備事務費
7 育英団体補助金	総	3,000	3,000	0			3,000	・富山県学生寮、明倫学館運営費補助
8 教育企画費	総	44,163	27,924	△ 16,239	補 8,711	入 1,240	17,973	・新) 土曜日の豊かな教育活動推進 (生涯学習・文化財室、県立学校課へ再配当) ・とやま科学オリンピックの開催 ・とやまの科学教育推進事業 (フォーラム・セミナー) ・ふるさと教育推進事業 (ふるさとのおもてなし先人に学ぶ作文コンクール)
9 総合教育センター運営費	総	89,921	83,313	△ 6,608			83,313	・調査研究、教員研修、教育相談 等
10 総合教育センター管理費	総	26,217	25,693	△ 524			25,693	・総合教育センターの管理運営・維持費 等
11 全日制高等学校運営費	高	428,976	432,940	3,964			432,940	・一般運営費 等
12 全日制高等学校運営事務費	高	537,687	528,860	△ 8,827		雑 16,500	512,360	・一般運営事務費
13 学校修繕費(全日制)	高	452,104	488,588	36,484		地 226,000	262,588	・全日制高校の維持・修繕
14 学校施設設備維持管理費(全日制)	高	144,590	146,492	1,902			146,492	・施設設備保守委託費 等
15 県立学校実習事業費	高	41,388	44,072	2,684		生 42,190 雑 222	1,660	・一般実習費
16 県立学校実習事務費	高	10,218	10,014	△ 204			10,014	・実習事務費
17 定時制高等学校運営費	高	107,930	108,331	401			108,331	・一般運営費 等
18 定時制高等学校運営事務費	高	38,752	37,569	△ 1,183		雑 500	37,069	・一般運営事務費
19 学校修繕費(定時制)	高	35,628	35,149	△ 479		地 16,000	19,149	・定時制高校の維持・修繕
20 学校施設設備維持管理費(定時制)	高	17,647	16,947	△ 700			16,947	・施設設備保守委託費 等
21 科学技術教育設備充実費	高	243,030	256,088	13,058			256,088	・産業教育設備 ・共同製作設備材料費 ・校内LAN整備 等
22 拡) 高等学校建設事業費	高	258,415	44,525	△ 213,890		地 18,000	26,525	・富山西高校旧土木実習棟解体(実施設計) ・富山工業高校武道場改築(実施設計) ・中央農業高校寄宿舎改築(基本設計)
23 拡) 運動場等整備費	高	32,979	127,979	95,000		地 37,000	90,979	・表土補充 ・高岡高校グラウンド整備 ・魚津工業高校テニスコート整備 ・新湊高校テニスコート整備
24 高等学校校舎等リフレッシュ事業費	高	846,066	0	△ 846,066			0	
25 特別支援学校運営費	特	114,328	115,017	689			115,017	・一般運営費 等
26 特別支援学校運営事務費	特	161,421	158,912	△ 2,509		雑 400	158,512	・一般運営事務費
27 学校修繕費(特別支援)	特	112,268	103,263	△ 9,005		地 32,000	71,263	・特別支援学校の維持・修繕
28 学校施設設備維持管理費(特別支援)	特	39,213	39,409	196			39,409	・施設設備保守委託費 等
29 特別支援学校設備充実費	特	28,130	30,043	1,913			30,043	・高等部職業教育設備 ・教材費 ・校内LAN整備・電子計算組織整備 ・校内LAN運用保守経費
30 特別支援学校建設事業費	特	574,045	58,766	△ 515,279		地 44,000	14,766	・高志支援学校ランテールーム増築工事
合計		4,421,255	2,957,135	△ 1,464,120	10,243	434,052	2,512,840	

平成29年度当初予算一覧表

生涯学習・文化財室

(一般会計)

(単位：千円)

事業名	項名	28年度 A	29年度 B	増減 C=B-A	財源内訳			内 容
					国支出金	その他	一般財源	
①生涯学習推進事業費	総	11,857	6,563	△ 5,294			6,563	1 生涯学習企画運営費 456 2 生涯学習情報ネットワーク事業費 6,107
②生涯学習推進事務費	総	6,111	9,246	3,135			9,246	生涯学習推進事務費 9,246
③県民生涯学習カレッジ運営費	総	69,342	66,046	△ 3,296		雑 252	65,794	1 企画費 5,314 2 県民カレッジ運営委託費 21,550 新)高志の国まなび師範養成塾事業 (1,000) 3 地区センター運営費 33,450 4 生涯学習団体育成費 1,245 5 富山県映像センター運営費 4,487
④社会教育推進費	社	2,210	2,210	0			2,210	1 社会教育行政指導費 320 2 人権教育総合推進事業費 1,890
⑤青少年教育施設等管理費	社	138,576	116,345	△ 22,231		雑 3,925 運 943	111,477	1 呉羽青少年自然の家運営費 35,379 2 砺波青少年自然の家運営費 33,366 3 国立青少年自然の家運営費 5,327 4 立山荘運営費 8,460 5 県立青少年自然の家等施設整備費 19,274 6 富山県教育記念館費 14,539
⑥社会教育振興管理費	社	2,387	2,340	△ 47			2,340	社会教育振興事務費 2,340
⑦青少年教育推進費	社	3,795	3,685	△ 110			3,685	1 子どもとやま県議会費 901 2 子どもほっとライン事業費 1,354 3 富山県青年議会事業費 500 4 高校生とやま県議会事業費 930
⑧放課後子ども教室推進事業費	社	25,364	26,349	985	補 13,029		13,320	放課後子ども教室推進事業費 26,349
⑨中学校放課後学習支援推進事業費	社	5,259	6,115	856	補 3,057		3,058	中学校放課後学習支援推進事業費 6,115
⑩家庭教育推進費	社	17,003	16,929	△ 74	補 2,146	雑 120	14,663	1 家庭教育かわら版事業費 3,000 2 とやま親学び推進事業費 3,820 3 家庭教育総合相談事業費 5,399 4 公民館親子で高志の国探検事業費 2,500 5 子どもの読書活動推進事業費 2,210
⑪主権者教育啓発活動支援事業費	社	354	250	△ 104			250	主権者教育啓発活動支援事業費 250
⑫社会教育団体振興費	社	32,371	34,571	2,200			34,571	1 社会教育団体体育成指導費 34,571
⑬学校文化活動推進費	社	17,420	17,635	215			17,635	1 高校文化活動推進費 11,579 2 中学校文化活動推進費 1,912 3 芸術文化活動事業費 4,144
⑭文化財保護活用費	社	16,390	11,659	△ 4,731	補 1,156		10,503	1 文化財普及活用費 2,479 2 とやまの文化財活用推進事業費 1,300 新)文化財ボランティアの外国人対応力向上事業費 (1,000) 3 世界文化遺産登録推進事業費 7,880 新)ユネスコ無形文化遺産魅力発信推進事業費 (7,630)
⑮文化財保存整備費	社	140,708	153,288	12,580	補 5,855	納 2,927	144,506	1 県・国指定文化財保存等補助金 72,400 2 文化財環境整備費 3,988 3 埋蔵文化財保護費 48,680 新) 4 文化財の美装化等推進事業費 28,220
⑯文化財管理保護推進費	社	4,242	4,157	△ 85	補 1,000	手 523	2,634	文化財管理保護事務費 4,157
⑰埋蔵文化財センター運営費	社	12,952	12,694	△ 258			12,694	埋蔵文化財センター運営事務費 12,694
⑱埋蔵文化財センター事業費	社	2,465	2,421	△ 44	補 1,000		1,421	1 埋蔵文化財センター運営事業費 2,421
⑲図書館費	社	78,130	84,681	6,551		手 1,000	83,681	1 図書館管理運営費 12,880 2 図書館文献複写費 1,700 3 図書館資料費 41,562 4 環日本海諸国交流推進事業費 20 5 図書館情報提供サービス推進等事業費 28,414 6 図書館資料活用事業費 105
⑳図書館管理事務費	社	99,766	31,595	△ 68,171			31,595	図書館管理事務費 31,595
合計		686,702	608,779	△ 77,923	27,243	9,690	571,846	

平成29年度当初予算一覧表

教職員課
(一般会計)

(単位 千円)

事業名	項名	28年度 A	29年度 B	増減 C = B - A	財源内訳			備考
					国支出金	その他	一般財源	
①教職員人事 管理費	総	4,157	4,070	△ 87		手 119	3,951	人事管理事務費 教採募集要綱作成経費等
②教職員人事 企画管理費	総	242,343	272,020	29,677		手 3,405	268,615	1 技士等人件費 267,256 2 教職員人材確保事業 2,020 3 教育職員免許システム管理費 2,744
③校長、教頭、教員 選考資格検査費	総	2,765	2,705	△ 60			2,705	教員採用選考検査等
④教員管理研修費	総	4,593	3,895	△ 698	委 1,354	手 3,993	▲ 1,452	1 一般研修会費 1,652 2 教育職員免許検定認定講習会費 889 特別支援学校教諭免許状取得促進事業費 1,354
⑤教員研修派遣費	総	14,040	14,944	904			14,944	1 教員大学院派遣費 14,608 2 司書教諭養成講習会派遣費 336
⑥災害補償費	総	100	100	0			100	非常勤職員等の公務災害
⑦小学校専科教員 等配置事業費	総	108,621	101,866	△ 6,755	補 12,635		89,231	1 【拡】小学校英語教育モデル 38,437 2 小学校専科教員 54,520 3 特支教育相談支援教員等 8,909
⑧少人数教育 推進事業費	総	161,372	140,413	△ 20,959	補 21,378		119,035	1 小学校・学びサポート講師 27,578 2 中学校・学びサポート講師 9,193 3 【拡】少人数指導支援講師(小) 75,373 4 少人数学級支援講師(中) 28,269
⑨学校多忙化解消 推進事業費	総	2,732	2,677	△ 55			2,677	1 学校多忙化解消推進事業費 352 2 退職教員等活用推進事業 2,325
⑩中1学級支援 事業費	総	9,660	9,194	△ 466	補 3,021		6,173	中1学級支援講師
⑪学校事務管理費	総	115	112	△ 3			112	学校事務職員研修事務費
⑫小学校教職員費	小	208,440	223,724	15,284			223,724	1 旅費 135,642 2 非常勤講師報酬 88,082
⑬中学校教職員費	中	182,686	175,544	△ 7,142			175,544	1 旅費 121,238 2 非常勤講師報酬 54,306
⑭高等学校 教職員費	高	355,856	354,232	△ 1,624			354,232	1 旅費 154,366 2 非常勤講師報酬 199,866
⑮特別支援学校 教職員費	特	79,166	79,288	122			79,288	1 旅費 53,288 2 非常勤講師報酬 26,000
合計		1,376,646	1,384,784	8,138	38,388	7,517	1,338,879	

平成29年度当初予算一覧表

県立学校課

(一般会計)

(単位：千円)

事業名	項名	28年度A	29年度B	増減 C=B-A	財源内訳			内容
					国支出金	その他	一般財源	
1 学校教育事務管理費	総	4,524	4,434	△ 90			4,434	4,434
2 県立学校教育指導研究推進費	総	23,345	112,955	89,610	補委 5,000 952	繰入 100,120	6,883	610 5,000 445 3,733 170 952 1,925 100,120
3 県立学校教員研修推進費	総	576	565	△ 11			565	565
4 教員内地留学・海外研修等推進費	総	1,872	1,864	△ 8			1,864	1,864
5 進路指導推進費	総	10,643	11,724	1,081	委 2,000		9,724	70 485 869 7,900 2,400
6 特別支援教育振興費	総	60,156	51,372	△ 8,784	補 11,722		39,650	特別支援教育啓発推進事業 こまどり支援学校設備補助金 介助員賃金 特別支援学校ふれあい交流活動事業 特別支援学校訪問教育費 特別支援学校ICT化モデル推進事業 特別支援学校医療的ケア体制整備事業 富山型デイサービス・特別支援学校連携事業 学齢超過者への訪問教育実施事業 とやまの特別支援教育強化充実事業
7 障害のある子どものための就学指導推進費	総	225	181	△ 44			181	障害のある子どものための就学指導推進費 巡回就学相談 親子体験入学
8 教育研究団体助成費	総	8,455	8,283	△ 172			8,283	教育研究団体補助 県教育会外6団体
9 魅力ある教育活動支援事業	総	7,590	6,619	△ 971			6,619	
10 国際理解教育推進事業費	総	206,902	201,290	△ 5,612	補委 11,547 10,000		179,743	外国語指導助手配置 友好県等教育交流 とやまの高校グローバル人材育成促進事業 とやまの高校生留学促進事業費 スーパーグローバルハイスクール事業 とやまの高校グローバルチャレンジ事業
11 奨学資金特別会計繰出金	総	5,744	6,444	700			6,444	6,444
12 教育ネット利用事業費	総	17,299	21,026	3,727			21,026	教育NOC保守等
13 教師力向上支援事業費	総	10,500	10,500	0		繰入 10,500		教師力向上支援事業 教師の学び支援事業 高等学校授業力向上支援事業
14 県立学校教育振興計画推進費	総	3,100	3,100	0		繰入 1,500	1,600	県立学校教育振興計画推進費 高大連携未来を拓く人材育成事業 県立学校整備等に関する検討事業
15 高等学校入学者選抜費	高	7,627	7,597	△ 30		手 17,647	△ 10,050	7,597
16 高等学校授業料等収納事務費	高	2,064,788	2,108,880	44,092	負 2,105,239		3,641	高等学校授業料等収納事務費 拡・高等学校等就学支援金等
17 定時制通信制教育振興費	高	1,060	976	△ 84			976	教科書の給与
18 定時制通信制教育修学奨励費	高	1,024	1,021	△ 3			1,021	修学奨励金の給与
19 産業教育振興費	高	490	481	△ 9			481	481
20 通信教育費	高	2,340	2,281	△ 59	負 419	授 1,478	384	通信制教育運営費
21 公立高等学校奨学のための給付金事業	高	162,324	185,164	22,840	負 61,721		123,443	拡・公立高等学校奨学のための給付金事業
22 特別支援学校通学運営費	特	192,378	210,057	17,679			210,057	通学バス借上、運行委託
23 高等学校生徒海外派遣事業費	社	17,289	16,958	△ 331		負 財運 4,937 繰入 417 繰入 11,604		16,958
24 とやまの高校生ライフプラン教育充実事業	社	4,807	4,000	△ 807	補 3,000		1,000	とやまの高校生ライフプラン教育充実事業
25 明日のとやま教育創造基金運用事業費	総	257	123	△ 134		財運 123	0	明日のとやま教育創造基金運用益
一般会計 計		2,815,315	2,977,895	162,580	2,211,600	148,326	617,969	

(特別会計)

奨学資金貸付金	111,447	112,746	1,299		貸 繰 99,303 雑 6,648 2,456	4,339	112,746
高校奨学資金貸付金	75,165	73,077	△ 2,088		貸 繰 40,345 雑 29,652 雑 975 入 0	2,105	73,077
特別会計 計	186,612	185,823	△ 789		179,379	6,444	

平成29年度当初予算一覧表

小中学校課
(一般会計)

(単位：千円)

事業名	項名	28年度 A	29年度 B	増減 C=B-A	財源内訳			内 容	
					国支出金	その他	一般財源		
① 教育指導研究 推進費	総	35,780	34,912	△868	委 補	3,785 4,165		26,962	<ul style="list-style-type: none"> ・ とやま型学力向上総合支援事業 21,790 ・ 道徳教育総合支援事業 1,018 ・ 外国人・帰国児童生徒教育研究事業 106 ・ 小中学校授業力向上対策事業費 1,200 ・ とやまっ子理科大好き推進事業 1,063 ・ 小学1年生 安心子育て支援事業費 638 ・ 拡) とやまの子ども 夢・ふるさと発見事業 2,000 ・ 小中一貫教育研究事業 2,767 ・ エネルギー教育支援事業 1,000 ・ 拡) ふるさととやまの自然科学探究推進事業 3,330
② 教員研修推進	総	5,786	5,670	△116				5,670	<ul style="list-style-type: none"> ・ 中堅教員研修 402 ・ 若手教員研修 1,988 ・ 6年次研修 66 ・ 県単教員研修推進費 3,214
③ 生徒指導推進 費	総	177,741	192,515	14,774	委 補	4,179 62,025		126,311	<ul style="list-style-type: none"> ・ 不登校児童生徒対策事業費 7,165 ・ 教員カウンセラー養成事業 331 ・ 拡) スクールカウンセラー配置事業費 148,597 ・ 生徒育成サポート事業 423 ・ いじめ総合対策事業 16,588 ・ 人権教育研究推進事業費 200 ・ スクールソーシャルワーカー活用 18,211 ・ 新) とやまの子どもを守るネットトラブル防止対策事業 1,000
④ 地域連携教育 推進事業費	総	16,554	16,374	△180				16,374	<ul style="list-style-type: none"> ・ 社会に学ぶ「14歳の挑戦」事業 16,374
⑤ 教科用図書採 択費	総	436	436	0				436	<ul style="list-style-type: none"> ・ 教科書採択事務費 436
⑥ 幼児教育振興 費	総	6,039	4,371	△1,668	補	308		4,063	<ul style="list-style-type: none"> ・ 幼児教育研究推進費 249 ・ 公立幼稚園等保育料軽減事業 4,122
⑦ 教育コミュニ ティー再生事 業費	総	1,686	1,632	△54				1,632	<ul style="list-style-type: none"> ・ 学びのアシスト推進事業 1,245 ・ 心のサポーター派遣事業 387
⑧ 要保護・準要 保護 児童生徒医療	総	2,038	1,799	△239	補	1,649		150	<ul style="list-style-type: none"> ・ 要保護・準要保護児童生徒に対する 扶助費等 1,799
⑨ 小中学校事務 管理費	総	3,241	3,177	△64				3,177	<ul style="list-style-type: none"> ・ 教育指導事務費 3,177
⑩ 特別支援教育 就学奨励費	特	129,599	125,917	△3,682	負	63,009		62,908	<ul style="list-style-type: none"> ・ 特別支援教育就学奨励費 125,917
合 計		378,900	386,803	7,903		139,120	0	247,683	

平成29年度当初予算要求一覧

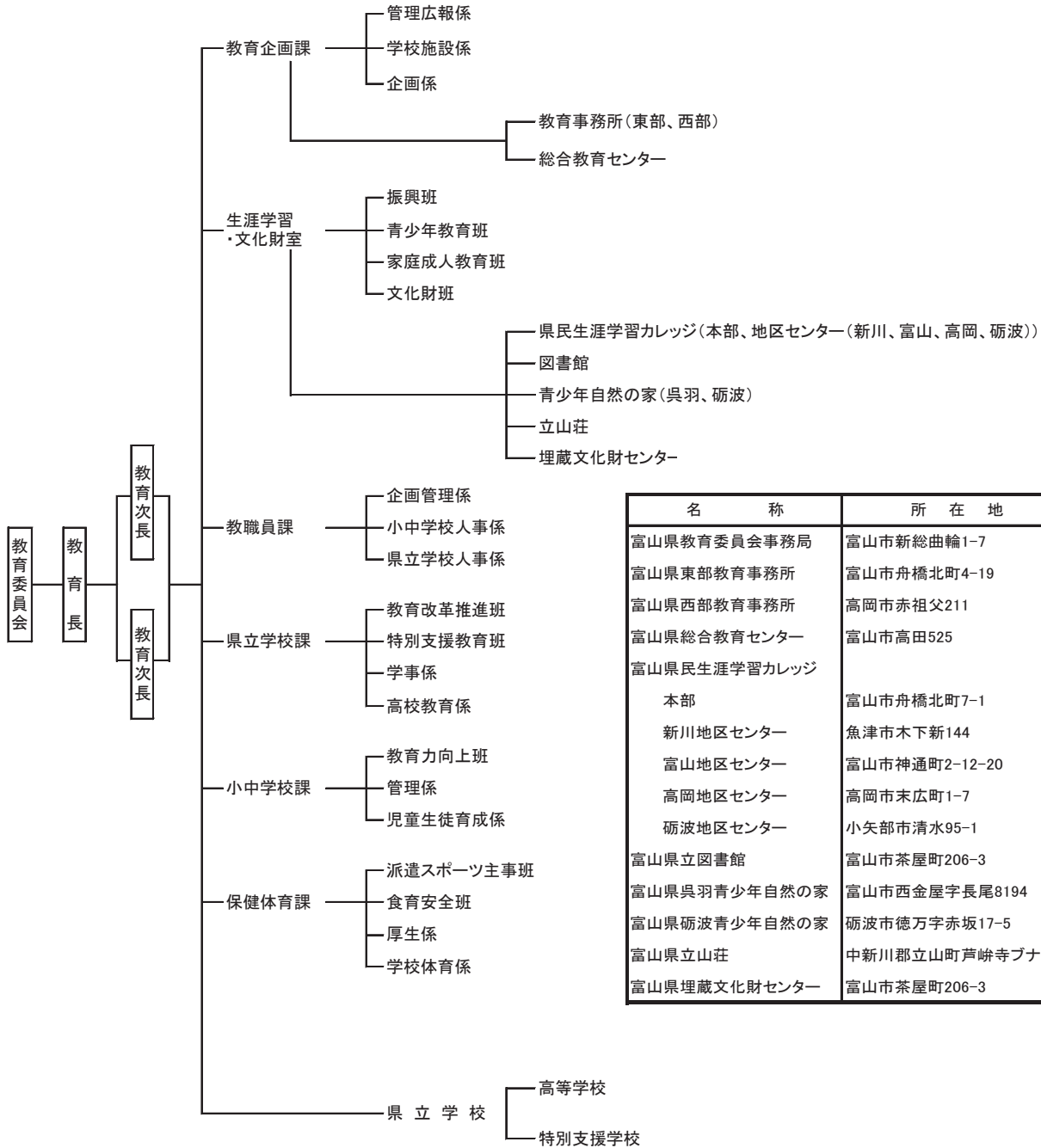
保健体育課
(一般会計)

事業名	項名	28年度 予算額 A	29年度 予算額 B	増減 B-A	財源内訳				内 容
					国支出金	地方債	その他	一般財源	
①体育振興事務管理費	保	1,901	1,901	0				1,901	体育振興諸費
②学校体育指導費	保	30,775	29,723	-1,052	委 2,920			26,803	1 スポーツエキスパート活用推進事業 ・スポーツエキスパート活用推進事業 ・(拡)スポーツエキスパート派遣(市町村補助金) 2 武道指導者資質向上支援事業 3 とやま元気っ子育成推進事業 4 元気とやまスポーツライフサポート事業 5 学校体育団体全国大会参加激励費 6 学校体育活動サポート事業 7 スポーツ普及事業
③国際スポーツ交流事業費	保	4,753	13,600	8,847				13,600	環日本海インターハイ事業費
④学校体育団体活動推進事業費	保	50,950	49,094	-1,856				49,094	1 中学校スポーツ活動振興事業補助金 2 高等学校スポーツ活動振興事業補助金
⑤定時制高等学校夜間給食充実費	高	6,732	7,089	357				7,089	1 定時制高等学校夜間給食費 2 定時制高等学校夜間給食振興充実事業費
⑥特別支援学校給食設備更新充実費	特	1,750	1,654	-96				1,654	特別支援学校給食設備更新充実費
⑦学校給食等管理指導費	保	9,305	9,205	-100				9,205	1 特別支援学校給食衛生環境費 2 高志支援学校給食関係費 3 児童生徒の望ましい食生活の普及事業
⑧学校保健管理指導費	保	113,614	121,125	7,511	委 1,081			120,044	1 県立学校児童生徒等の健康診断費 ・県立学校児童生徒の感染症対策費 ・県立学校児童生徒の健康診断費 2 学校環境衛生費 3 学校医等配置費 4 学校保健振興費 ・健康推進学校事業費 ・朝から元気とやまっ子食育・健康教育推進事業 ・学校保健総合支援事業 5 薬物乱用防止教室講習会
⑨学校安全対策費	保	131,821	132,464	643	補 1,235 委 6,262	雑 80,000 負 33,933		11,034	1 学校安全対策推進事業費 ・子どもの登下校安全対策推進事業補助金(市町村補助) ・防災教育を中心とした実践的安全教育総合支援事業(国委) 2 スポーツ振興センター災害共済費 3 防災・防犯教育指導者講習会
⑩食育推進事務費	保	1,108	1,108	0				1,108	食育推進事務費
⑪保健安全事務費	保	3,989	3,989	0				3,989	保健安全事務費
⑫恩給及び退職年金費	総	57,725	49,333	-8,392				49,333	恩給及び扶助料の支給
⑬教職員厚生費	総	35,733	35,733	0				35,733	公立学校共済組合富山支部福利厚生事業補助
⑭教職員健康管理費	総	41,235	40,494	-741				40,494	1 結核健康診断費 2 教職員の生活習慣予防健診 3 教職員の労働安全衛生研修 4 教職員のメンタルヘルスケア 5 ストレスチェック事業
⑮被服貸与費	総	5,185	5,185	0				5,185	被服等貸与
⑯教職員住宅維持管理費	総	100	100	0				100	教職員住宅維持管理
⑰公立学校共済組合富山支部負担金	総	56,667	62,878	6,211				62,878	本部・支部事務費及び役員基礎年金拠出金
⑱富山県教職員厚生会補助金	総	2,800	1,800	-1,000				1,800	富山県教職員厚生会福利厚生事業補助
⑲教職員立山保養所維持管理費	総	90,554	90,674	120				90,674	割賦購入費、固定資産税、分担金等
⑳教職員厚生事務費	総	4,297	4,071	-226				4,071	教職員福利厚生事務費
計		650,994	661,220	10,226	11,498		113,933	535,789	

富山県教育委員会の機構

(平成29年4月1日現在)

教育委員会事務局
所在地 富山市新総曲輪1-7
(〒930-8501)
電話 076(431)4111



名 称	所 在 地	電 話
富山県教育委員会事務局	富山市新総曲輪1-7	(076)431-4111
富山県東部教育事務所	富山市舟橋北町4-19	(076)444-4568
富山県西部教育事務所	高岡市赤祖父211	(0766)26-8491
富山県総合教育センター	富山市高田525	(076)444-6161
富山県民生涯学習カレッジ		
本部	富山市舟橋北町7-1	(076)441-8401
新川地区センター	魚津市木下新144	(0765)22-4001
富山地区センター	富山市神通町2-12-20	(076)441-0301
高岡地区センター	高岡市末広町1-7	(0766)22-5787
砺波地区センター	小矢部市清水95-1	(0766)61-2020
富山県立図書館	富山市茶屋町206-3	(076)436-0178
富山県呉羽青少年自然の家	富山市西金屋字長尾8194	(076)434-1908
富山県砺波青少年自然の家	砺波市徳万字赤坂17-5	(0763)37-2002
富山県立山荘	中新川郡立山町芦峠寺ブナ坂	(076)442-3535
富山県埋蔵文化財センター	富山市茶屋町206-3	(076)434-2814

本重点施策のURL

http://www.pref.toyama.jp/cms_sec/3000/kj00001017.html

