

I

教 育 行 政



# 第1節 教育計画

## 令和元年度富山県教育委員会重点施策 ～富山スタンダードの更なる推進～

富山県教育委員会では、平成25年9月に、「富山県教育振興基本計画」（計画期間：平成25年度～平成29年度）を策定し、「富山から世界へ羽ばたき、未来を切り拓く人材育成 ―真の人間力を育む教育の推進―」という基本理念を掲げ、中長期的視点から取り組むべき施策の全体像、体系を明らかにし、教育関係者をはじめとして県民総ぐるみで、本県教育の一層の充実を図り、着実に推進してきました。

一方、平成27年度に設置された総合教育会議における協議を経て、平成28年3月には、「富山県教育大綱」が策定されました。平成29年4月には、この「富山県教育大綱」の内容を踏まえ、本県教育の一層の充実を図り、着実に推進していくための実効性のある計画「新富山県教育振興基本計画」（計画期間：平成29年度からの5年間）を策定しました。

基本計画の中では、基本理念（計画の目標）を、

**ふるさと富山に誇りと愛着を持ち、地域社会や全国、世界で活躍し、  
未来を切り拓く人材の育成  
―真の人間力を育む教育の推進―**

として掲げており、県教育委員会では、これまでの取組みや良き伝統を発展・充実させながら、「とやまの新しい教育」を創造し、人間的魅力を身につけ、未来に向かってたくましく生きていく「真の人間力」を育む、富山県ならではの教育を「9つの基本施策」に基づき展開しています。

この「富山県教育委員会重点施策」は、「新富山県教育振興基本計画」の各年度の実施計画となるものであり、実施に当たっては、市町村教育委員会をはじめ、関係機関、諸団体等と協力しながら、学校、家庭、地域の相互の連携のもとに、実効性のある総合的な教育行政の推進に努めていきます。

今後とも、本県の優れた教育を引き継ぎながら、富山ならではの質の高い教育を行っていくための特色ある取組みや環境整備である「富山スタンダード」をさらに推進し、家庭、学校、地域等が一体となって質の高い教育を創りあげていきます。

## <令和元年度 政策体系別重点施策>

### 1 学校、家庭、地域で取り組む子どもの成長支援

基本施策の目標：

子どもたちが、学校、家庭、地域の連携・協力のもと、安全・安心な環境の中で、基本的な生活習慣や社会性を身につけ、豊かな人間性を育み、健やかに成長すること。

#### (1) 子どもの健全な育成と地域の教育力の充実

学校、家庭、地域、企業等が連携し、それぞれの役割と責任を自覚しつつ、地域全体で子どもを育む教育環境づくりを推進する。

##### ア 地域全体で子どもを育む教育環境づくりの推進

- 学校・家庭・地域の連携協力による地域全体で子どもを育む教育環境づくりの推進  
放課後子ども総合プラン推進委員会の開催などにより、地域全体で子どもを育む教育環境づくりを推進する。 (生涯学習・文化財室)
- 学校評価の推進  
学校の教育活動についての的確に評価を行い、その結果を公表する学校評価を全県立学校で実施するとともに、その充実を図る。
- 学校評議員事業 [444 千円]  
学校評議員制度を全県立学校で実施する。 (県立学校課)
- とやま型学校評価システムの推進  
小・中学校の教育活動についての的確に評価を行い、その結果を公表する「とやま型学校評価システム」を全公立小・中学校において実施する。
- 社会に学ぶ「14歳の挑戦」事業 [P. 16 に事業概要] (小中学校課)

##### イ 豊かな心を育む地域の教育力の充実

- 囲とやまの子どもを守り育てるネット利用推進事業 [1,370 千円]  
市町村が実施する小・中学校での「学校ネットルールづくり」の取組みへの支援と、児童生徒の不適切なネット利用を防止するため、ネット上の不適切な書き込みをネット監視員が検索し、学校へ情報を提供するネットパトロールを実施する。 (小中学校課)
- 土曜日の豊かな教育活動推進事業 [12,329 千円] [P. 7、43 にも記載]  
地域人材を活用した多彩な教育活動を推進するため、土曜日の学習活動や授業を支援する。 (生涯学習・文化財室、県立学校課)

- **㊦はつらつ公民館学び支援事業** [2,000 千円] [P. 29、31、43 にも記載]  
公民館を拠点とした地域課題の解決に向けた「学び」のモデル的な活動を支援する。
- **放課後子ども教室推進事業** [28,592 千円] [P. 43 にも記載]  
放課後や週末等に学校の余裕教室等を活用し、地域の方々の参画を得て、子どもたちに学習や様々な体験・交流活動の機会を定期的・継続的に提供する。
- **青少年自然の家の運営** [68,045 千円]  
自然環境の中での集団生活を通じて、心身ともに健全な青少年の育成を図るため、呉羽青少年自然の家及び砺波青少年自然の家を運営する。
- **立山荘の運営** [8,296 千円]  
県内小学校等による集団立山登山や観光客の宿泊・休憩施設として立山荘を運営する。
- **㊦立山荘受電設備等設置事業** [141,000 千円]  
弥陀ヶ原への商用電源供給に伴う立山荘の受電及び省エネ設備を導入する。  
(生涯学習・文化財室)

## ウ 自らの可能性や長所を最大限に活かすことができる教育環境の実現

- **中学校放課後学習支援推進事業** [6,076 千円] [P. 7 にも記載]  
希望する中学生を対象に、放課後や週末等に学校の余裕教室等を活用して、大学生や教員OBなど地域住民の指導による学習支援を実施する。  
(生涯学習・文化財室)
- **高等学校等就学支援金等** [2,070,752 千円]  
高等学校等の授業料無償化制度の見直しに伴う支援として、一定の収入額（年収 910 万円程度）未満の世帯に「就学支援金」等を支給する。  
また、高等学校等を中途退学した者が再び高等学校で学び直す場合に、「学び直しの支援」として、就学支援金支給期間経過後も卒業までの間（最長 2 年）継続して授業料の支援を行う。
- **㊦公立高等学校奨学のための給付金事業** [161,113 千円]  
授業料以外の教育費負担を軽減するため、公立及び国立の高等学校等の低所得世帯の生徒に対して「奨学のための給付金」を支給する。  
(生活保護受給世帯：32,300 円、非課税世帯の第 1 子：82,700 円、第 2 子以降：129,700 円、通信制：36,500 円)
- **奨学資金事業の実施** [68,957 千円]  
経済的理由で修学が困難な高校生等に対し奨学資金の貸与を行う。  
(県立学校課)

## (2) 家庭の教育力の向上

基本的な人格形成の場である家庭の教育力の向上を、学校、地域、企業等が連携して支援するとともに、子どもの望ましい生活習慣の定着に向けた取組みを推進する。

### ア 学校、地域、企業等が連携した家庭の教育力の向上

#### • 囲とやま親学び推進事業 [3, 501 千円]

- とやま親学び推進協議会の設置

とやま親学び推進協議会を設置し、推進リーダー等を養成・配置することにより、親学びを推進する。

- 「親学び講座」の開催

乳児から中学生までの子どもをもつ親を対象に、自分の役割や子どもとのかかわり方を学ぶ「親学び講座」の対象を0～2歳児の保護者に拡大し、充実・推進を図る。

- とやま親学び企業内啓発講座

経済団体等と連携して、企業において家庭教育講座を開催する。

#### • 家庭教育かわら版事業 [1, 500 千円]

しつけや望ましい生活習慣、親子のふれあいなどの家庭教育に関する情報紙「ほっとタイムス」を年1回発行し、年少児から小学校2年生までの保護者等に配布する。

#### • 家庭教育総合相談事業 [5, 399 千円]

子育て情報ホームページ「子育てネッ！とやま」による情報提供や、電話相談やカウンセリング、電子メール等を活用した家庭教育に関する総合的な相談体制を整備する。

#### • 子どもの読書活動推進事業 [2, 160 千円] [P. 7にも記載]

家庭・地域・学校における子どもの自主的な読書活動を推進する。

(生涯学習・文化財室)

#### • 小学1年生 安心子育て支援事業 [638 千円] [P. 19にも記載]

小学校入学前後の子どもを持つ保護者を支援するため、保護者支援リーフレットを配布する。

(小中学校課)

### イ 子どもの望ましい生活習慣の定着に向けた取組みの推進

#### • 「朝から元気とやまっ子」食育・健康教育推進事業 [P. 18に事業概要]

(保健体育課)

## (3) 児童等の安全の確保

市町村、学校、家庭、地域、関係団体等と連携して、子どもの見守り活動や安全教育、不審者情報等の共有化により、児童生徒等の安全を確保する。

- **学校安全教育推進事業** [513 千円]  
学校の安全管理及び安全教育の取組みを推進するため、学校安全アドバイザーを派遣する。
  - **防災・防犯教育指導者講習会の開催（国委託事業）** [262 千円]  
学校の実践的な安全教育、防災教育の充実を図るため、教職員等を対象として実施する。
  - **子どもの登下校安全対策推進事業** [2, 178 千円]  
登下校時等の子どもの安全を確保するため、スクールガード・リーダーを配置するとともに、子どもの見守り活動に対して支援する。
  - **県立学校防犯備品等整備事業** [2, 300 千円]  
不審者の侵入に備え、県立学校に防犯対策備品等を整備する。 (保健体育課)
- **学校安全対策緊急点検事業** [5, 400 千円]  
2年間で全学校の防犯マニュアルの緊急点検を実施する。 (警察本部所管事業)

※枠で囲まれた事業等は他部局所管事業

## 2 子どもの可能性を引き出し、才能や個性を伸ばす教育の推進

基本施策の目標：

子どもたちが、基本的な知識・技能とともに探究力や課題解決能力を身につけ、グローバル化や科学技術が進展する社会の中で、自らの可能性を發揮し未来を切り拓いていく力を育むこと。

### (1) 確かな学力の育成

基礎的・基本的な知識・技能を身につけ、自ら学び、考え、課題を解決するために必要な思考力、判断力、表現力、コミュニケーション能力を育む。

また、児童生徒の実態を把握し、家庭学習も含めた学習習慣等の定着を図り、学力向上に向けた取組みを推進する。

さらに、知的好奇心、学習意欲、探究心、科学分野への興味や関心を高め、その能力を伸ばす教育を推進する。

#### ア 基礎的・基本的な知識・技能や思考力、判断力等の育成

- ・ 圃とやま型学力向上総合支援事業（小・中学校）[22,776千円] [P.11にも記載]

全国学力・学習状況調査等の結果分析と、それを学校改善、授業改善に有効に活用するための体制の充実を図る。市町村教育委員会の学力向上の取組みに対して総合的な支援を行うことにより、児童生徒の確かな学力の育成を図る。

- ・ 学力向上推進会議の開催
- ・ 授業の達人活用事業
- ・ アクティブ・ラーニング推進リーダー育成事業
- ・ 学力向上対策研究拠点校事業
- ・ 学習習慣・生活習慣育成事業
- ・ 学力向上市町村教育委員会プラン研究委託事業
- ・ 英語学習パートナー派遣事業

#### ④ 小中学校キャリア教育充実事業

- ・ 学びのアシスト推進事業（小学校）[1,245千円]

富山大学の教員志望大学生を学習補助者として小学校に派遣し、児童の学習意欲の向上やきめ細かな学習に対応し、学力向上を推進する。

- ・ 基礎的な学力の定着

県内全ての小学生が共通の問題に取り組む「漢字・計算チャレンジテスト」や、個に応じたきめ細かな指導の充実、朝学習や夏休み中の学習相談の実施等の取組みを行う。

(小中学校課)



- **新たな学び創造事業** [2,480 千円]  
新学習指導要領に示された主体的・対話的で深い学び（アクティブ・ラーニング）の視点からの授業改善を推進し、大学入学共通テスト等に対応できる確かな学力を育成する。
- **☒ ICT教育推進事業** [62,751 千円] [P. 8、24にも記載]  
実施校に、タブレット端末やプロジェクタ、無線LAN環境等を整備し、ICT機器を活用した授業を一層推進する。  
(県立学校課)
- **☑ 小中学校におけるICT教育総合支援事業** [1,000 千円]  
ICTを活用した授業改善に積極的な小・中学校を支援することにより、ICTの活用効果を全県下に広める。  
(小中学校課)
- **土曜日の豊かな教育活動推進事業** [P. 2に事業概要]  
(生涯学習・文化財室、県立学校課)
- **中学校放課後学習支援推進事業** [P. 3に事業概要]
- **子どもの読書活動推進事業** [P. 4に事業概要] (生涯学習・文化財室)
- **小学校専科教員配置事業** [P. 19に事業概要] (教職員課)

## イ 知的好奇心等を高め、その能力を伸ばす教育の推進

- **とやま科学オリンピックの開催（第9回）** [8,124 千円]  
子どもたちの科学に対する関心を高めるとともに、科学的才能を引き出して伸ばすことを目的に、小・中・高校生を対象に、人文・社会科学分野も含めた幅広い思考力を問うとともに、実験・観察も取り入れた「とやま科学オリンピック」を開催する。
- **とやまの科学教育推進事業** [3,507 千円]  
教育フォーラム、とやま科学オリンピック体験セミナー等を実施する。
- **「科学の甲子園」「科学の甲子園ジュニア」代表チーム研修事業** [613 千円]  
「科学の甲子園」「科学の甲子園ジュニア」の全国大会に出場する本県代表チームの研修を実施する。  
(教育企画課)
- **ふるさととやまの自然・科学探究推進事業** [3,330 千円] [P. 31にも記載]  
富山の自然等を通して科学的な視点を養う小学生向けの副読本を配布し、授業や地域学習、家庭学習などで活用し、自分で目的を持って自然に触れ、観察することで探究する態度や科学する心を育てる。また、観察・実験等の体験学習を積極的に行った児童へ認定証を発行する。  
(小中学校課)

- ・ **とやまっ子理科大好き推進事業** [1,089 千円]  
 小・中学校における理科の観察・実験を支援する「観察実験アシスタント」の適切な配置支援と資質向上のため、コーディネーターを配置する。 (小中学校課)
- ・ **スーパーサイエンスハイスクール事業 (国委託事業)** [997 千円]  
 富山中部高校において、探究力や科学的思考力等を身につけた科学技術系人材育成のため、高大連携による課題研究、英語による研究発表指導等を実施する。 (県立学校課)

## (2) 社会で生きる実践的な力の育成

将来の夢や目標を持ち、進路を自ら選択・決定する力、チャレンジする精神、生涯にわたり学び続ける意欲を育む。

また、積極的に社会に参画、貢献し、信頼される若者に成長するよう、カリキュラム・マネジメントの観点を通じて教育課程の改善を進め、子どもが自己肯定感を持って、職業観や勤労観、家族観、確かな学力を身につけるための教育を推進する。

### ア 進路を選択・決定する力、生涯にわたり学び続ける意欲等の育成

- ・ **富山型キャリア教育充実事業** [8,974 千円] [P. 43 にも記載]  
 小・中学校での起業体験や高等学校でのインターンシップの推進など、発達段階に応じたキャリア教育を充実し、地域を支え富山で活躍できる人材を育成する。  
 また、高等学校では、新たに実施するアカデミック・インターンシップなどを含めた、社会へ羽ばたく「17歳の挑戦」を推進する。 (県立学校課、小中学校課)
- ・ **小中学校キャリア教育充実事業** [500 千円] [P. 43 にも記載]  
 キャリア・パスポートの例示資料及び指導資料を作成・配布し、小・中学校のキャリア教育の充実を図る。 (小中学校課)

- ・ **私立高等学校キャリアプランニング推進事業** [4,560 千円] [P. 43 にも記載]  
 私立高等学校にキャリア教育アドバイザーを派遣し、就職支援やインターンシップの推進、県内企業への理解促進を図る。 (総合政策局所管事業)

- ・ **「とやまマルチネット」を活用した教育の情報化の推進** [17,549 千円]  
 県全域高速回線網「とやまマルチネット」により、全県立学校に整備された校内LANやコンピュータ等のICT学習環境を活用して、教科指導による学力の向上を図るとともに、情報化に対応した新しい資質の育成に向けた情報教育を進めるなど、ICTを活用した教育を充実する。
- ・ **ICT教育推進事業** [P. 7に事業概要] (県立学校課)

※枠で囲まれた事業等は他部局所管事業

## イ 社会に参画、貢献し、信頼される若者の育成

- **子どもとやま県議会事業** [741 千円]

子どもたちの代表 40 人が、県議会議事堂にて、身近で学んだことや体験したことを題材に、将来の富山県や日本、世界について、感性あふれる意見や夢のある提言を発表する。

- **高校生とやま県議会事業** [880 千円]

高校生の代表 40 人が、富山県のよりよい未来を創るための意見交換や議会体験等を通して、政治参加意識や社会参画意識を高める。

- **富山県青年議会事業** [500 千円]

各市町村や青年団体等から推薦された青年議員 40 人が、よりよい県政の方向性等について若者の視点で学習してきた成果を生かし、県当局に質問や提案をする。

(生涯学習・文化財室)

- **児童生徒が主体的に進める活動への支援**

福祉・ボランティア活動やインターンシップ、児童生徒自身の問題を解決するための生徒会活動、学級活動等に対し、家庭や地域の教育力も活用しながら支援する。

(県立学校課、小中学校課)

- **社会に学ぶ「14歳の挑戦」事業** [P. 16に事業概要]

(小中学校課)

- **キャリア教育等連携推進会議の設置** [350千円]

関係機関の連携により、各事業の成果や課題を検証する。

(教育企画課)

## ウ 若者の県内定着の促進

- **とやまの中学生ライフプラン教育充実事業** [1,000 千円] [P. 15、43 にも記載]

「富山で学ぶ・働く・結婚する・産み育てる・暮らすなど、富山の良さを知る」生徒が増加するように、冊子の活用や地域で活躍する方の話、赤ちゃんとのふれあい体験を通し、ふるさと教育を含めたライフプラン教育について体系的に進める。

(小中学校課)

- **とやまの高校生ライフプラン教育充実事業** [2,000 千円] [P. 15、43 にも記載]

富山で働き子育てする良さと自らの生き方に関する副教材の活用や、赤ちゃんふれあい体験、産婦人科医等の特別授業を支援することにより、ライフプラン教育の普及・充実を図る。

- **高校生ものづくりマイスター育成事業** [2,349 千円]

全国大会上位入賞や高度な資格を取得した生徒を県独自に「マイスター認定」とともに、上位入賞等に向けた取組みを支援する。

(県立学校課)

- **圏科学技術教育設備充実費** [P. 24 に事業概要]

(教育企画課)

### (3) グローバル社会で活躍できる人材の育成

ふるさとへの誇りと愛着を持ち、広く世界に目を向け国際的な視野を有し、未来を自ら切り拓き、富山や全国そして世界を舞台に活躍する人材を育てるため、探究力や課題解決能力、コミュニケーション能力及び高い英語力を育む。

#### ア 探究力、課題解決能力、コミュニケーション能力及び高い英語力の育成

- 小学校英語教育モデル事業 [101, 500 千円] [P. 19 にも記載]
- ⑨英語専科教員の配置 [101, 500 千円] [P. 19 にも記載]  
小学校における英語の教科化に備え、全市町村に英語専科教員を配置し、指導方法等を研究するとともに、研修等を通して、小学校教員の英語指導力を育成する。 (教職員課)
- とやまの高校グローバル人材育成促進事業 (一部国委託事業) [1, 323 千円]  
高度な英語力をもち、世界で活躍するグローバル人材を育成するため、各校で学習到達目標の設定を促進し、県内高等学校における英語指導の一層の充実を図る。
- とやま型スーパーグローバルハイスクール事業 [8, 226 千円]  
ふるさとに誇りと愛着を持ちながら、幅広い教養や問題解決能力等の国際的素養を身に付け、地域や国際社会が抱える課題を解決できるグローバル人材を育成するため、海外有名大学等での研修等の充実を図る。 (県立学校課)

#### イ 国際交流などの取組みの促進

- 外国語指導助手〔ALT〕の配置 [175, 300 千円]
- 高等学校生徒海外派遣事業 [18, 220 千円] [P. 31 にも記載]  
ふるさと富山への理解や英語による富山の魅力発信などについて事前研修を行うとともに、派遣地での生徒間交流などによる異文化への理解を通じ、世界とのつながりの中で未来の郷土を支え、社会の発展に貢献するグローバル人材の育成を図る。
- とやまの高校生留学促進事業 [5, 147 千円]  
高校生等の異文化理解を深め、我が国と海外の国との相互理解と友好親善に寄与する人材育成のため、県内高校生等に留学支援金を給付し、海外留学の促進を図る。 (県立学校課)

### (4) 教員の資質向上

優れた教育理念や指導技術の継承、教員研修の充実等により、教育への情熱や使命感をもつ勤勉で、新たな教育的課題に適切に対応できる実践的指導力を有する教員を育成するとともに、教員の大量退職が見込まれる中、優れた教員の確保と教員が児童生徒と向き合いやすい環境の整備に努める。

## ア 勤勉で、実践的指導力を有する教員の育成

- **キャリアステージ等に応じた研修の充実** [5,670 千円]  
若手教員研修（初任者研修、2年次研修、3年次研修）、6年次教職員研修等の年次研修において、「具体的な事例や体験を通して学ぶ研修」や「教職員としての自覚や使命感・倫理観を高める研修」を実施するなど、学校内における職務や経験等に配慮した研修や、新学習指導要領、情報教育、学校組織マネジメント等、今日的な課題に対応した研修の充実を図る。  
(小中学校課)
- **現職教員の富山大学教職大学院への派遣** [13,536 千円] (教職員課)
- **大学、研究機関、企業等への内地留学や海外研修の実施** [2,320 千円]  
(県立学校課、小中学校課)
- **大学院修学休業制度や認定講習制度を活用した、教員の専修免許状等の取得の促進や資質向上** [889 千円]
- **自己啓発等休業制度を活用した、多様な教育課題に対応できる教員の育成** (教職員課)
- **教師力向上支援事業** [4,000 千円]  
今日的な教育課題に対応していく資質を涵養するため、教員を国内外の教育事情視察などに派遣する。
- **教師の学び支援塾事業** [1,500 千円]  
教育実践に優れた授業力向上アドバイザーや退職教員等を活用し、熟達教員の持つ優れた教科指導、生徒指導、進路指導、部活動の指導など、学校教育における指導上のノウハウを、研修等を通じて若手教員に伝承する。  
(県立学校課)
- **小中学校授業力向上対策事業** [1,200 千円]  
小・中学校教員の授業力向上のための研究活動を支援する。
- **圏とやま型学力向上総合支援事業** [P.6に事業概要] (小中学校課)
- **情報教育に関する研究や研修等の実施** [8,641 千円]  
インターネットやICT環境を活かす教員のICT活用指導力の向上に向けた教育研究及び研修を総合教育センターで実施する。
  - ・小・中・高等学校及び特別支援学校を交えた教育情報データベースの活用
  - ・インターネットやICTを活用した授業方法に関する教育研究
  - ・情報活用の実践力や情報モラル等情報社会に参画する態度を育てる情報教育に関する教育研究とこれらの実践的指導力を育てる研修 等  
(教育企画課)

- **指導力向上特別研修事業** [2,431 千円]  
 指導が不適切と判定された教員に対して、指導力回復のための研修を実施し、学校現場への復帰を支援する。(教育企画課)
- **生徒指導や教育相談に関わる教員の資質向上**  
 生徒指導セミナーや学校カウンセリング講座等の研修機会の充実を図る。(県立学校課、小中学校課)
- **進路指導に関わる教員の資質向上** [70 千円]  
 進路指導講演会、事例発表や校種ごとに分かれての研究協議を実施する。
- **特別支援学校障害種別研修** [565 千円]  
 特別支援学校に在籍する子どもの障害の重度・重複化に対応するため教員の資質向上を図る。
- **資源・エネルギー教育推進事業の実施** [4,000 千円]  
 資源・エネルギー教育を推進するため、学習教材の作成や指導方法の工夫改善等について各学校を支援する。(県立学校課)
- **㊦幼児教育充実・強化事業** [2,000 千円] [P.20 にも記載]  
 公私立幼稚園・保育所・認定こども園に対して幼児教育の研修内容の充実を図るため、「幼児教育センター」を設置し、幼児教育アドバイザーを活用した研修支援、幼小接続の推進等、幼児教育の推進体制を構築する。(小中学校課)
- **外国人児童生徒に対する日本語指導や生活適応指導等の充実** [8,850 千円]  
 「外国人児童生徒教育の手引」等の作成、外国人児童生徒の多い学校への外国人相談員の配置などを行う。(教職員課、小中学校課)
- **集団登山引率者講習会の開催** [837 千円]  
 安全な登山の実施のため、教員を対象とした講習会を開催する。(保健体育課)
- **「キャリア教育指導者養成研修」の開催**  
 本県で実施される全国の教員を対象とした(独)教職員支援機構の研修との連携により、本県教職員の一層の資質向上を図る。(教育企画課、県立学校課、小中学校課)

- **富山大学との教員相互の連携協力**

富山大学教員が県総合教育センターの客員教授等として、教員研修及び調査研究等に連携協力し、教員の資質向上と教育研究の一層の充実を図る。

一方、県教育委員会は、富山大学に教員を派遣し、教員志望の学生対象の教材研究等に関する講義に協力し、教員養成の充実を図る。 (教育企画課、県立学校課、小中学校課)

- **「富山学」推進事業**

富山大学人間発達科学部の学生を対象とした必修専門科目 (科目名 地域教材研究「富山学」) を開設する。 (小中学校課)

- **教員評価制度の実施**

県内の小・中・高等学校及び特別支援学校で、引き続き教員評価制度を実施する。

- **司書教諭の配置・養成 [317 千円]**

すべての 12 学級以上の小・中・高等学校及び特別支援学校に司書教諭を配置するとともに、現職教員の司書教諭資格の取得に努める。 (教職員課)

## イ 優れた教員の確保

- **少人数教育の推進や特別支援教育の充実に必要な教職員定数の確保**

- **教職員人材確保事業 [1, 528 千円]**

意欲ある優秀な教員の確保を図るための周知・広報活動を実施する。

- **採用前研修事業 [500 千円]**

富山大学と連携し、教員採用内定者を対象とした採用前研修を実施する。 (教職員課)

## ウ 教員が子どもと向き合いやすい環境整備の推進

- **とやま学校多忙化解消推進会議の開催 [363 千円]**

多忙化を解消し、教員が子どもと向き合いやすい環境を整え、教職員の職務能率の向上と健康増進を図り、組織としての教育力を高めるために、「とやま学校多忙化解消の推進方針 2019」に基づき、「学校多忙化解消推進会議」において、学校における事務改善策等の検討及び点検を行う。

- **囲スクール・サポート・スタッフ配置事業 [51, 434 千円]**

小・中学校にスクール・サポート・スタッフを配置し、教員の学内業務の負担を軽減し、子どもと向き合う時間の確保を図る。 (教職員課)

- ⑧部活動指導員配置促進事業 [23, 169 千円] [P. 39、42 にも記載]
 

公立中学校及び県立高等学校に部活動指導員を配置し、教員の負担軽減と競技力の向上を図る。
  
- ⑨高校版スクール・サポート・スタッフ配置事業 [38, 737 千円]
 

県立学校にスクール・サポート・スタッフを配置し、県教育委員会における障害者雇用を促進するとともに、教員の学内業務の負担を軽減し、子どもと向き合う時間の確保を図る。  
(教職員課)
  
- 結核健診及び生活習慣病予防健診の実施
  
- 生活習慣病予防健診結果に基づく保健指導の実施
  
- 長時間勤務教職員に対する医師による面接指導と臨時健診の実施
  
- ストレスチェックと高ストレス者に対する面接指導の実施 [計 42, 589 千円]
  
- 人間ドック、女性検診の実施
  
- 教職員・心の健康管理医によるカウンセリングの実施 等 [計 35, 309 千円]  
(保健体育課)



### 3 子どもの健やかな成長を支え元気を創造する教育の推進

基本施策の目標：

子どもたちが、豊かな心を身につけ、たくましく生きるための健やかな身体を育むとともに、特別な支援が必要な子どもが、自立し、社会参加するための力を育むこと。

#### (1) 豊かな心と健やかな体の育成

自己肯定感を身につけ、命を尊び、他者を思いやり支えあう心、感動する心を持った豊かな人間性ととも、心身の健康を保つ実践力とたくましく生きるための体力を育む。

近い将来、社会の担い手となる児童生徒や若者の豊かな心を育み、よりよく生きようとする規範意識や公共心を身につけるなど道徳性の涵養を図る。

また、学校と家庭、地域・関係機関が一体となり、スクールカウンセラー、スクールソーシャルワーカー等の専門家の活用による相談体制の一層の充実を進める。

さらに、子どもたちの運動の習慣化や体力向上に取り組むとともに、食を大切にする心を育む食育及び健康教育を推進する。

#### ア 豊かな人間性を育む教育の推進

- 社会性や自立心、規範意識、思いやりの心などの育み  
学校の教育活動全体を通して、児童生徒に社会性や自立心、規範意識、思いやりの心などの豊かな人間性を育み、自由と規律がバランスよく身につくよう努める。
- 児童生徒の自己指導能力の育成  
児童生徒がやり遂げた喜びや学ぶ喜びを味わえる学習活動の展開、役割分担を明確にしながら組織的・計画的に対応できる生徒指導の推進等により、社会の変化に主体的に対応できる自己指導能力を育成する。  
(県立学校課、小中学校課)
- いのちの教育総合支援事業(国委託事業) [P. 22 に事業概要]
- とやまの中学生ライフプラン教育充実事業 [P. 9 に事業概要] (小中学校課)
- とやまの高校生ライフプラン教育充実事業 [P. 9 に事業概要] (県立学校課)

## イ 豊かな心の育成と道徳性の涵養

- 社会に学ぶ「14歳の挑戦」事業（県内全公立中学校 80校（分校1校含む））[16,134千円]  
[P. 2、9、21、43にも記載]

規範意識や社会性を高め、将来の自分の生き方を考えるなど、生涯にわたってたくましく生き抜く力を身につけるため、中学校2年生が、地域での連続5日間の職場体験活動や福祉・ボランティア活動等に取り組む。

- 道徳教育総合支援事業(国委託事業) [680千円] [P. 22にも記載]  
道徳教育推進講演会の開催、研修会等への講師の招聘等を通して、道徳教育の一層の推進を図る。
- 人権教育研究推進事業(国委託事業) [P. 21に事業概要] (小中学校課)
- 人権教育総合推進事業 [P. 21に事業概要] (生涯学習・文化財室)

## ウ 専門家の活用による相談体制の充実

- 小学校へのスクールカウンセラーの配置 [62,282千円]  
県内全公立小学校(182校)にスクールカウンセラーを配置する。
- 中学校へのスクールカウンセラーの配置 [70,153千円]  
県内全公立中学校(79校)にスクールカウンセラーを配置する。
- 高校へのスクールカウンセラーの配置 [17,710千円]  
県立高等学校(拠点16校)にスクールカウンセラーを配置し、拠点校でのカウンセリング、その他の高等学校への巡回支援等を行う。
- 教育事務所管理カウンセラーの配置 [15,455千円]  
教育事務所に臨床心理士等の専門家を配置し、緊急に支援が必要な学校への一定期間の派遣や困難事例の支援を行う。
- いじめ対策カウンセラーの派遣 [6,187千円]  
解決困難ないじめ等の事案発生時に、加害者や周りの児童生徒との面談を通して心のケアを行う。
- スクールソーシャルワーカーの派遣 [19,279千円]  
社会福祉士等を14市町村の全中学校区に派遣するとともに、高等学校4校を拠点に、その他の高等学校へも派遣することで、問題を抱える児童生徒の家庭環境等の改善を支援する。  
(小中学校課)

- **いじめ対策ソーシャルワーカーの派遣** [3,884 千円]  
 家庭環境等に起因するいじめ等の事案発生時に、いじめの加害者や保護者等に働きかけ、家庭環境の改善を図る。
- **いじめ防止対策推進事業** [1,345 千円] [P.21 にも記載]  
 関係機関・団体からなる「いじめ問題対策連絡会議」及び県教育委員会附属機関「いじめ防止対策推進委員会」を活用し、「富山県いじめ防止基本方針」に基づいて、いじめ防止対策を推進する。
- **24 時間いじめ相談電話の設置** [7,954 千円]  
 児童生徒や保護者の電話相談に常時対応するため、総合教育センターに 24 時間対応の「いじめ相談電話」を設置する。
- **SNS を活用したいじめ相談モデル事業** [9,500 千円]  
 若年層のコミュニケーション事情に即した SNS を活用した相談体制構築に向けたモデル事業を実施し、その効果や課題を検証する。
- **生徒育成サポート事業** [423 千円]  
 学校リスクマネジメントに係る弁護士を派遣し、また、困難事例を協議するため「児童生徒育成支援会議」を開催する。
- **問題を抱える子ども等の自立支援事業（国委託事業）** [3,500 千円]  
 不登校やひきこもり等児童生徒の諸課題に対応するため、訪問指導員を県総合教育センターに配置し、市町村の適応指導教室等を支援する。
- **子どもと親の相談員の配置** [2,045 千円]  
 県内 11 小学校に、児童や親が気軽に相談できる「子どもと親の相談員」を配置する。
- **心のサポーター派遣事業（小・中学校）** [387 千円]  
 富山大学と連携し、教員志望及び心理系学部の大学生や大学院生を、児童生徒の話し相手や悩みなどの相談相手をする「心のサポーター」として小・中学校に派遣する。  
 (小中学校課)
- **生活指導主事の配置**  
 各教育事務所にいじめや不登校等の諸課題に専門的に対応する生活指導主事を配置する。  
 (教育企画課、教職員課)
- **子どもほっとライン事業** [1,354 千円]  
 電話や電子メール等により子どもたちの悩みや質問に応える相談活動を行う。  
 (生涯学習・文化財室)

## エ 運動の習慣化や体力向上への取組みと食育及び健康教育の推進

- **とやま元気っ子スポーツライフサポート事業** [P. 38 に事業概要]
- **スポーツエキスパート活用推進事業** [P. 39 に事業概要]
- **スーパーとやま元気っ子育成(みんなでチャレンジ3015)事業** [P. 38 に事業概要]
- 「朝から元気とやまっ子」食育・健康教育推進事業(学校保健関係) [1,271千円]  
[P. 4にも記載]  
健康づくりノート(とやまゲンキッズ作戦)を活用した健康教育や専門医と連携した健康管理の充実を図る。
- **学校給食の衛生管理の状況調査・改善指導**
- **栄養管理等の研修会の開催** (保健体育課)
- **栄養教諭等の配置** (教職員課、保健体育課)
- **学校での健康教育等の推進と家庭における健康づくりの支援**  
児童生徒の健康診断結果等を分析し、生活習慣病等の予防対策を実施する。  
また、健康な生活習慣づくり、歯科保健、近視予防、性感染症予防、喫煙・飲酒・薬物乱用防止、がんの教育等について、実践活動の研究や啓発普及を行う。
- **薬物乱用防止教室講習会(国委託事業)** [131千円]  
薬物乱用の有害性・危険性を啓発し、薬物乱用防止教育の充実を図るため教職員に対して実施する。(保健体育課)

## (2) 少人数教育と校種間連携の推進

少人数指導と少人数学級の良さを活かした、学校の実情に応じた効果的な少人数教育を実施するとともに、専科教員等を活用した本県独自のきめ細かな教育を一層推進する。

また、小学校入学時の保護者の不安解消や指導者の相互理解を深める合同研修会等の実施による幼稚園・保育所・認定こども園から小学校への円滑な連携・接続や、中学校進学時の新しい環境での学習や生活への円滑な連携・接続を推進する。

## ア 効果的な少人数教育の実施と専科教員等の活用によるきめ細かな教育の推進

- **小学校1・2年生での35人学級の実施**  
小学校低学年においては、基本的な生活習慣や基礎的な学習態度を身につける大切な時期であるため、きめ細かな指導を行える環境を整備する。(教職員課)

- **小学校3・4年生35人学級選択制の実施**  
 少人数指導のために配置する加配教員の活用を柔軟にすることにより、学校の実情に応じて、少人数学級又は少人数指導を弾力的に選択できる小学校3・4年生35人学級選択制を引き続き実施する。
- **小学校3～6年生での少人数指導の実施**  
 小学校3～6年生での少人数指導実施のため、正規教員や非常勤講師を配置する。
- **小学校専科教員配置事業** [54,411千円] [P.7にも記載]  
 中学校との円滑な接続を図るとともに、理科などの学習内容の高度化に対応するため、小学校3～6年生を対象に専科教員を配置する。
- **小学校英語教育モデル事業** [P.10に事業概要]
- **英語専科教員の配置** [P.10に事業概要]
- **小学校・学びサポート講師配置事業** [27,523千円]  
 中規模校において、きめ細かな指導により、基礎学力や望ましい学習態度の一層の定着を図るため、非常勤講師を配置する。
- **中学校・学びサポート講師配置事業** [9,174千円]  
 中規模校において、きめ細かな指導により、基礎学力の定着や学力の向上を図るため、非常勤講師を配置する。
- **中1学級支援事業** [5,506千円]  
 いじめ、不登校が急増する中学1年生の学校生活への適応支援を行うため、中1学級支援講師を配置する。
- **少人数教育推進事業（中学校）** [27,168千円]  
 中学校1年生において、学校の実情により少人数学級又は少人数指導を弾力的に選択できる中1・35人学級選択制を引き続き実施し、対象校の授業時数増への対応や少人数指導の充実のため、正規職員や非常勤講師を配置する。 (教職員課)

## イ 校種間連携の推進

- **小学1年生 安心子育て支援事業** [P.4に事業概要] (小中学校課)

- ㊦幼児教育充実・強化事業 [P. 12 に事業概要]
- ㊧教育課程研究指定校事業（国委託事業）[330 千円]  
小学校と中学校のスムーズな接続のため、小中一貫教育の特性を生かした効果的な取組みを研究する。 (小中学校課)
- 学びの体験オープンハイスクール事業 [468 千円] [P. 23 にも記載]  
中学3年生が、各高等学校の教育内容の理解を深め、明確な目的意識を持って進学できるようにするための体験入学期間を設けるとともに、地域への授業公開を進めることで中高の円滑な接続、地域に信頼される学校づくりを推進する。
- 高大連携未来を拓く人材育成事業 [1,500 千円]  
県内大学等と県立高等学校が連携し、大学教員による専門性の高い特別授業や、探究科学科設置校による合同発表会等を開催する。 (県立学校課)

### (3) 特別支援教育の充実

特別な教育的ニーズのある子どもに、通常の学級や通級による指導、特別支援学級、特別支援学校と、連続性のある「多様な学びの場」を提供する。

また、インクルーシブ教育システムの充実に向け、障害のある子どもに合った指導法や支援体制を検討し、適切な合理的配慮の提供を行うとともに、教員の指導力向上を図る。

- とやまの特別支援教育強化充実事業[14,603 千円] [P. 24 にも記載]  
障害のある子どもが小学校就学前から高等学校卒業後に至るまでの各段階に応じて十分な指導と支援を受けられるよう、早期からの相談体制の整備、学校への支援の充実、就労支援の充実、教員の専門性の向上に向けた取組み等による特別支援教育の強化充実を図る。
  - ①市町村の就学相談体制の整備に向け、発達障害支援アドバイザーを派遣
  - ②一人一人の教育的ニーズに応じた合理的配慮の提供に向け、専門的な指導助言を行う小中学校巡回指導員、高等学校巡回指導員各2名を配置
  - ③就労先開拓に向けた特別支援学校就労コーディネーター2名及び職場定着に向けた障害者就労サポーター1名を配置
  - ④巡回指導員を講師とした校内研修の実施による専門性向上
- 発達障害教育支援事業[326 千円]  
個別の教育支援計画の作成・活用を促進するための保護者及び関係機関用リーフレットを作成する。
- 富山型デイサービス・特別支援学校連携事業 [219 千円]  
特別支援学校と、特別支援学校在籍児童生徒が利用している富山型デイサービス及び関係部局が連携を深めることにより、特別支援学校在籍児童生徒の共通理解を図る。(県立学校課)

- **特別支援学校医療的ケア体制整備事業** [36,789 千円]  
 日常的に医療的ケアを必要とする児童生徒が在籍する県立特別支援学校への看護師配置を引き続き行うことにより、児童生徒が健康で安全に学校教育を受けることができる環境を整備する。
- **特別支援学校ふれあい交流活動事業** [131 千円]  
 障害のある子どもと、障害のない子どもや地域の人々との交流及び共同学習を支援し障害のある子どもの経験を広げ社会性を豊かにする。
- **特別支援学校通学運営** [240,849 千円]  
 特別支援学校に通学する児童生徒の安全確保や遠距離通学に伴う負担軽減、保護者の送迎に対する負担軽減を図るため、通学バスを運行する。 (県立学校課)
- **特別支援学校教諭免許状取得推進事業(国委託事業)** [1,384 千円]  
 特別支援学校教諭免許状の取得に必要な単位を集中開講し、現職教員の資質向上を図る。
- **特別支援学校司書配置事業** [1,778 千円]  
 特別支援学校における学校図書館の充実を図り、児童生徒の読書意欲の向上や情報活用能力の育成を目的として、県立特別支援学校に巡回学校司書を配置する。 (教職員課)
- **特別支援学校の整備、修繕等** [P.24 に事業概要] (教育企画課)

#### (4) 人権や思いやりの心を大切にす教育の推進

いじめや偏見・差別をなくし、互いに尊重し合い、好ましい人間関係を築く心と態度を育成する。

##### ア 互いを尊重し合い好ましい人間関係を築く心と態度の育成

- **いじめ防止対策推進事業** [P.17 に事業概要]
- **社会に学ぶ「14歳の挑戦」事業** [P.16 に事業概要] (小中学校課)

##### イ 人権尊重の意識を高める教育の推進

- **人権教育総合推進事業** [1,905 千円] [P.16 にも記載]  
 人権教育に関する研修会を開催するとともに、啓発資料を作成・配布し、人権尊重についての認識をさらに深めるよう努める。 (生涯学習・文化財室)
- **人権教育研究推進事業(国委託事業)** [200 千円] [P.16 にも記載]  
 学校における人権教育に関する指導方法の改善・充実のため、モデル校を指定し、実践的な研究を行う。 (小中学校課)

- **いのちの教育総合支援事業(国委託事業)** [1,371千円] [P.15にも記載]  
いのちの先生の派遣やいのちの教育講演会の開催、メッセージカードの活用等を通して、学校と家庭が一体となった、いのちの教育の推進を支援する。
- **道徳教育総合支援事業(国委託事業)** [P.16に事業概要] (小中学校課)



## 4 社会の変化と多様なニーズに対応した高校や大学等の教育環境の充実

基本施策の目標：

様々なニーズに対応した教育環境の整備が進められ、子どもや若者が未来に希望を持って、魅力ある教育を受けられること。

### (1) 県立学校の教育環境の整備・充実

少子高齢化やグローバル化、第4次産業革命の進展など、教育を取り巻く環境が大きく変化し、今後の中学校卒業予定者数の大幅な減少が見込まれる中、引き続き中学生に幅広い選択肢を確保するため、県立高校の再編統合を進めるとともに、教育活動の充実や教育形態の改善、安全・安心な教育環境の整備に取り組むなど、本県の高校教育の一層の充実に努める。

#### ア 高校教育の充実

- 県立学校教育振興計画の推進 [600 千円]  
「県立学校教育振興計画 基本計画」に基づき、生徒の学習環境の整備等を着実に推進するために必要な施策を実施する。
- 県立学校整備等に関する検討 [2,000 千円]  
新高校の開設に向け、教育目標やカリキュラム、校名、校歌・校章などについて、検討を進めるとともに、新高校紹介用パンフレットを作成する。
- 魅力と活力ある学校づくり推進事業 [13,000 千円]  
再編校をはじめとした全ての県立学校の特色化に向けた教育活動を充実する。
- 学びの体験オープンハイスクール事業 [P. 20 に事業概要] (県立学校課)
- ⑨県立高校普通教室空調整備事業費 [359,331 千円]  
2年間で県立高校普通教室に空調を設置する。
- ⑩トイレの洋式化 [一部2月補正 518,171 千円]  
生徒用トイレを100%洋式化する。
- ⑪高等学校建設事業 [1,401,714 千円]  
中央農業高校寄宿舎改築、南砺福野高校及び入善高校武道場改築、八尾高校武道場改築及び富山東高校武道場・体育館一体改築の実施設計、県立高校長寿命化改修の基本設計、南砺福野高校食品加工実習棟改築の実施設計を行う。
- ⑫運動場等整備費 [174,979 千円]  
上市高校及び石動高校グラウンドの改修、富山いずみ高校及び小杉高校テニスコートの改修等を行う。  
(教育企画課)

- **国学校修繕費（全日制・定時制）** [684, 674 千円]  
校舎等の修繕、防災対策等を行う。
- **国科学技術教育設備充実費** [331, 467 千円] [P. 9にも記載]  
校内LAN、産業教育設備の整備等を進める。 (教育企画課)
- **国ICT教育推進事業** [P. 7に事業概要] (県立学校課)

#### イ 特別支援教育に関する教育環境の整備

- **とやまの特別支援教育強化充実事業** [P. 20に事業概要] (県立学校課)
- **特別支援学校の整備、修繕等** [354, 443 千円] [P. 21にも記載]  
児童生徒用トイレの洋式化、校舎等の修繕、教育設備の整備等を進める。 (教育企画課)

### (2) 私立学校教育の振興

私立学校の独自の建学の精神に基づく特色ある教育や魅力ある教育環境を整えるための施設・設備整備、経営健全化に対する取組みに対して支援するとともに、保育料や授業料等の教育費負担の軽減に努める。

#### ア 特色ある教育に対する支援

- **私立学校経常費補助金（一般分）** [2, 316, 367 千円]  
私立学校（幼稚園、小学校、中学校、高等学校）における教育研究に必要な経常的経費（教職員の給与費、教育研究経費など）に対して支援する。
- **国私立高等学校特色教育振興事業費補助金** [181, 374千円]  
スポーツ・文化活動、少人数教育、キャリア教育、ICT環境整備等の特色ある教育や、特別支援教育、教育相談体制充実等の多様な教育ニーズに対応した教育環境整備に対して支援するとともに、私立学校が自ら行う経営健全化の取組みに対しても支援する。
- **私立幼稚園教育振興費補助金** [47, 600千円]  
教育相談や複数担任制の実施、小学校との連携、伝統芸能の承継、食育・環境教育の推進等の特色ある教育に対して支援する。
- **私立専修学校特色教育振興事業費補助金** [20, 200千円] [P. 30にも記載]  
教育内容高度化や就職指導強化、産学官連携推進等の特色ある教育に対して支援する。  
(総合政策局所管事業)

※枠で囲まれた事業等は他部局所管事業

## イ 施設・設備の充実に対する支援

- **国私立高等学校教育環境整備充実事業費補助金** [15,622千円]  
老朽施設改修や特色教育推進施設、屋外教育環境等の整備に対して支援する。
- **私立幼稚園等教育環境整備事業費補助金** [2,000千円]  
緑化の推進や保育室等の改修、屋外運動広場等の整備に対して支援する。
- **私立専修学校各種学校施設設備整備費補助金** [11,500千円]  
大型設備や教育機器、専門ソフト・図書等の整備に対して支援する。  
(総合政策局所管事業)

## ウ 教育費負担の軽減に対する支援

- **高等学校等就学支援金等** [884,824千円]  
すべての意志ある生徒が安心して教育を受けられるよう、一定の収入額（年収910万円程度）未満の世帯に高等学校等の授業料に充てるための「就学支援金」等を支給する。  
また、高等学校等を中途退学した者が再び高等学校等で学び直す場合に、「学び直しへの支援」として、就学支援金支給期間経過後も卒業までの間（最長2年）継続して授業料の支援を行う。
- **私立高等学校生徒奨学補助金** [94,406千円]  
就学支援金の支給に加え、授業料や入学料の減免を行う学校法人に対して支援する。
- **国私立高等学校等奨学給付金** [66,504千円]  
授業料以外の教育費負担を軽減するため、私立高等学校等に通う低所得世帯の生徒に対して「奨学のための給付金」を支給する。  
(生活保護世帯：52,600円、その他の低所得世帯の第1子：98,500円、第2子以降：138,000円、通信制：38,100円)
- **私立小中学校修学支援実証事業** [1,900千円]  
私立小中学校に通う年収400万円未満の世帯の生徒について、授業料減免（年額10万円）を行いつつ、私立学校を選択している理由等について実態把握のための調査を行う。
- **私立幼稚園等保育料軽減事業費補助金** [9,502千円]  
一定の所得世帯の第1子、第2子及び第3子以降（3～5歳児）の保育料原則無償化に取り組む市町村に対して支援する。  
(総合政策局所管事業)

※枠で囲まれた事業等は他部局所管事業

- **園子育て支援施設等利用給付費** [41, 224千円]

幼児教育無償化の実施により、私立幼稚園の利用に要する費用の一部を負担する。

- **専門学校生の経済的支援実証研究事業** [3, 000千円]

私立専修学校に通う低所得世帯の生徒について、授業料減免や修学支援を行うとともに、その教育的効果検証のための調査を行う。 (総合政策局所管事業)

### (3) 大学教育・学術研究の振興

県内外の多くの優秀な学生を確保するため、教育水準の向上や学術研究の強化、相互の連携の活性化など県内高等教育機関の魅力向上に向けた取組みを支援するとともに、地域の課題解決や若者の県内定着を推進するため、県内高等教育機関との連携協力を積極的に取り組む。

県立大学の教育研究分野の拡充や定員増など、地方創生の一翼を担い、地域間競争を勝ち抜く魅力ある大学づくりへの支援を行う。

県内経済や地域社会、県内高等教育機関の活性化のため、成長著しいアセアン地域などから、優秀な留学生の受入れを拡大する。

#### ア 大学教育の振興とコンソーシアム等の活性化

- **4年制私立大学に対する寄附講義** [3, 000千円]

地域に貢献する人材の育成に寄与し、学生にとって魅力ある内容の講義を、富山県の寄附講義として実施し、4年制私立大学の教育の充実・活性化を支援する。

- **(公財) 富山県ひとつづくり財団運営費補助金及び高等教育振興事業費補助金**

[8, 745千円]

富山県ひとつづくり財団の運営費及び富山県ひとつづくり財団が行う研究助成事業、私立大学振興事業などの高等教育振興に関する助成に対し支援する。

- **大学コンソーシアム富山事業費等補助金** [7, 473千円]

単位互換、FD研修(教員の資質向上研修)、魅力ある県内企業を訪ねるキャリアデザイン応援事業(職場訪問研修)、グローバルチャレンジ入門講座など、県内高等教育機関が連携して行う教育・学生支援や地域貢献の取組みに対し支援する。(総合政策局所管事業)

※枠で囲まれた事業等は他部局所管事業

- とやま未来創生産学官連携推進会議開催事業 [1,195千円]

産学官のコンソーシアムにより、研究開発・人材育成を幅広く推進する。

【「くすりのシリコンバレー TOYAMA」創造コンソーシアムの推進】

☒ 地方大学・地域産業創生くすりコンソーシアム推進事業 [1,000,551千円 ※]

産学官連携によるコンソーシアムを構築し、医薬品産業の振興や専門人材の育成・確保を推進する。

(※ とやま未来創生産学官連携推進会議開催事業の予算額1,195千円を含む) (厚生部所管事業)

【とやまアルミコンソーシアムの推進】

☒ アルミ産業成長力強化戦略推進事業 [56,900千円]

アルミ関連企業、大学、公設試等の産学官が連携し、「軽量性」、「水素への安定性」などアルミの特性を活かした研究開発プロジェクトや県外の学生を受け入れる人材の育成を推進する。

【とやまヘルスケアコンソーシアム(仮称)の形成】

☑ ヘルスケア産業創出事業 [19,200千円]

- ヘルスケア産業分野へ参入のための新製品開発、新事業創出の取組みを支援する。
- とやまヘルスケアコンソーシアム(仮称)の形成を目指し、企業、大学、公設試等による研究開発プロジェクトを推進する。
- 産学官イノベーション推進事業

【新】ヘルスケア製品開発推進枠を新設 [14,000千円]

- 新たに整備する生活工学研究所ヘルスケア製品開発拠点を活用し、産学官や企業間連携によるヘルスケア分野の研究開発や事業化を支援する。

(商工労働部所管事業)

イ 県立大学における教育研究体制の充実と地域への貢献

- 公立大学法人富山県立大学運営費交付金 [2,023,921千円]

公立大学富山県立大学の大学運営や教育研究に必要な標準的経費(教職員の給与費、教育研究経費など)や退職手当等の特定経費に対し支援する。

- 県立大学新棟等新築整備費 [3,337,339千円]

県内産業界のニーズ等を踏まえた学科の拡充や入学定員の増員、新設する看護学部との学部間交流や看護学部生の教養科目受講などに対応するため、新たな校舎等を整備する。

(総合政策局所管事業)

※枠で囲まれた事業等は他部局所管事業

• **国県立大学学科拡充・新設推進事業費補助金** [1,710,832千円]

県立大学学科拡充に伴う学生募集活動費補助金 [42,200千円]

県立大学県内就職定着促進事業費補助金 [17,700千円]

県立大学の学科拡充・新設及び看護学部の開設を円滑に進めるとともに、県内就職率の向上に取り組むため、成長を続ける大学イメージの戦略的な広報等による学生募集活動の強化、学生の県内定着に向けた就職支援の充実、また、計画的な施設更新等に対して支援する。

• **国県立大学看護学部運営費** [850,004千円]

若者や女性の県内定着の促進、質の高い看護職員の育成・確保を図るため、平成31年4月に開設の県立大学看護学部における、大学運営や教育研究に必要な経費に対し支援する。

(総合政策局所管事業)

**ウ グローバル社会における人づくり**

• **中国・大連での企業実務研修** [500千円]

県内高等教育機関の学生に対し、海外の日系企業においてビジネス現場を体験する機会を提供し、中国と日本との違い、現地の従業員・学生と自身とのギャップに気付き、また、国際社会の一員としての認識を持ち、グローバルな視点で活躍できる人材へ成長するため支援を行う。

• **県立大学留学生受入促進事業費補助金** [800千円]

A S E A N諸国をはじめアジア地域等からの優秀な留学生の受入促進に対して支援する。

(総合政策局所管事業)

※枠で囲まれた事業等は他部局所管事業

## 5 生涯を通じた学びの推進

基本施策の目標：

すべての世代の県民が、それぞれの目的やニーズ、社会の新たな課題に応じて、学習の機会や場を選択して学び、その成果を地域で還元、活用できること。

### (1) 多様な学習活動の支援

生涯学習講座の開催や、ライフステージに応じて県民一人ひとりが多様な学習機会を享受できるよう支援する。

- 県民カレッジ本部の運営 [22,147 千円]  
カレッジ自遊塾、夏季講座等の開催
- 県民カレッジ地区センターの運営 [35,052 千円]
- 富山県映像センターの運営 [4,092 千円]
- ④はつらつ公民館学び支援事業 [P. 3 に事業概要]
- ④人生 100 年時代 生き方フォーラムの開催 [3,000 千円]  
県民の働き方や生き方を考え、「学び」の重要性を発信するフォーラムを開催する。
- ④人生 100 年時代 特別講座 [1,000 千円] [P. 30 にも記載]  
人生の新たなステージにおける働き方や生き方について学び考え、新たな就業や地域活動を行うなど、自らの人生設計を立てる講座を実施する。
- 地域課題学び活かしチャレンジ講座 [P. 31 に事業概要]
- 青少年教育、女性教育、成人教育等の普及啓発を実践する社会教育団体の支援  
[32,371 千円] (生涯学習・文化財室)

### (2) 県民の学習を支える基盤整備

県民にとって身近な学習機会に関する情報提供の充実や、学習成果を地域づくりなどに活用し、「学び」と「活動」が循環する環境の整備を進める。

- とやま学遊ネットの運用 [6,307 千円] [P. 31 にも記載]  
生涯学習情報のリアルタイムの提供、双方向化等内容を充実する。  
とやま公民館学遊ネットによる、公民館からの地域情報発信を支援する。
- 県立図書館のサービス向上と利用促進 [85,597 千円]
- ㊦人生 100 年時代 特別講座 [P. 29 に事業概要]
- 地域課題学び活かしチャレンジ講座 [P. 31 に事業概要] (生涯学習・文化財室)

### (3) キャリアを磨く実践的な学びの推進

大学等への社会人受入れなどのリカレント教育や、専修学校等が行う実践的な職業教育や専門的な技術教育など、生涯に何度でも学べる環境づくりを行い、県民ニーズに対応した多様な教育の充実に努める。

- ㊦県立大学社会人向けセミナー開催事業 [4,700千円]  
県立大学の社会人向けリカレント教育講座を拡充する。
- ㊦リカレント教育等産学官連携プラットフォーム事業 [1,200千円]  
学ぶ人や事業者等のニーズに応じた学習プログラムの検討等を行う産学官連携体制を構築する。
- ㊦リカレント教育等産学官連携講座 [1,500千円]  
大学等が社会人向けに提供する職業志向で実践的な学習講座の開催を支援する。
- 私立専修学校特色教育振興事業費補助金 [P. 24 に事業概要]
- ㊦私立専修学校等リカレント教育推進事業費補助金 [1,000 千円]  
私立専修学校等が行う社会人を対象とした短期間講座の開催に対して支援する。  
(総合政策局所管事業)

※ 枠で囲まれた事業等は他部局所管事業



## 6 ふるさとを学び楽しむ環境づくり

基本施策の目標：

子どもや県民一人ひとりが、ふるさとの自然、歴史・文化、産業等について学び、理解を深め、ふるさとへの誇りと愛着を育むこと。

### (1) 学校におけるふるさと学習の推進

郷土の自然、歴史・文化、産業や先人の英知や偉業、郷土の食文化等への理解を深め、ふるさとを思う心と広い視野に立って社会に貢献していこうとする態度を育む取組みを推進する。

- ふるさととやまの自然・科学探究推進事業 [P. 7 に事業概要]
- 郷土に対する理解や愛着心の育み  
社会科や道徳科における郷土の偉人や歴史、産業に関する学習活動、総合的な学習の時間や特別活動における伝統文化の伝承活動等を促進する。 (小中学校課)
- 高校生郷土史・日本史学習教材活用事業 [3, 539 千円]  
全ての県立高等学校において、補助教材を用いた郷土史・日本史学習を行うとともに、補助教材の効果的活用に関する研修を実施する。
- 高等学校生徒海外派遣事業 [P. 10 に事業概要] (県立学校課)

### (2) 家庭、地域、企業等におけるふるさと学習の振興

家庭、地域、企業等が一体となって、ふるさとの自然や歴史、くらし、産業等を学び、親しむ機会を充実し、ふるさと富山に誇りと愛着を育む取組みを推進する。

- ④はつらつ公民館学び支援事業 [P. 3 に事業概要]
- 地域課題学び活かしチャレンジ講座 [1, 000 千円] [P. 29、30 にも記載]  
ふるさとの魅力発信や高齢化など地域の様々な課題をテーマとした講座を開設し、地域の活性化や担い手の育成を図る。
- とやま学遊ネットの運用 [P. 30 に事業概要]
- 「高志の国文学」情景作品コンクールの実施 [834 千円]  
中高生を対象にふるさと文学を通して心に浮かぶ情景や心情を文芸や美術、写真で表現する作品を募集し、「ふるさと文学」に親しみ、郷土を一層深く理解しようとする機運を高める。 (生涯学習・文化財室)

- 「ふるさとの優れた先人に学ぶ」作文コンクールの実施 [829 千円]

小学校5、6年生を対象に作文コンクールを実施し、本県ゆかりの偉大な先輩たちの足跡を学び、夢に向かってチャレンジする子どもたちの育成を目指す。 (教育企画課)

### (3) 高志の国文学館を拠点とするふるさと文学の振興

「大伴家持と越中万葉」をはじめ、富山の自然や風土、人の営みから生まれたふるさと文学を学び楽しむことを通して、ふるさとへの誇りや愛着を育むとともに社会や全国、世界で活躍する人材を育成する。

また、県民生涯学習カレッジにおける関連講座の開催など、ふるさと文学を学び楽しむ機会を充実する。

さらに、あらゆる世代の県民に、「越中万葉」から近・現代までの富山県ゆかりの小説、短歌、詩などのほか、映画、漫画・アニメなどを含め、ふるさと文学の魅力を幅広く紹介する。

- ㊦文学を楽しもう！移動文学館事業 [1,800 千円]

ふるさと文学作品等の内容を小中学校に出張展示する。

- ㊦ゆかりの作家ライブラリー事業 [2,000 千円]

富山ゆかりの作家等のインタビュー映像を制作し、常設展示室で展示する。

- ㊦第2回大伴家持文学賞・高志の国詩歌賞の募集 [1,000 千円]

- ㊦大伴家持海外発信事業 [1,000 千円]

大伴家持の秀歌等を紹介した PR 冊子を作成し、世界で最も美しい湾クラブ総会などで海外に向けて発信する。

- 高志の国文学館企画展開催事業 [39,226 千円] (生活環境文化部所管事業)

### (4) 伝統文化の保存・継承

貴重な伝統文化の県民による再認識、発信に努め、その継承、発展を図るとともに、富山らしい魅力ある地域資源を発掘し、さらにその価値を高め、新しい魅力の創造につなげるなど、ふるさとへの誇りや愛着を持ちながら魅力ある地域づくりを進めようとする地域や県民主体の取組みを促進する。

※ 枠で囲まれた事業等は他部局所管事業

## ア 貴重な伝統文化の再認識と発信、その継承と発展への取組み

- 国・県指定文化財の保存修理事業への支援 [82,000 千円]  
勝興寺の保存修理など、国・県指定文化財保存修理事業への支援を行う。
- 文化財の美装化等推進事業 [15,900 千円]  
文化財建造物の美装化（美しい状態への回復）や公開活用促進のための防災・防犯設備整備への支援を行う。
- 文化財ボランティアの外国人対応力向上事業 [700 千円]  
県内を訪れる外国人観光客に対応するため、ノウハウ講座や情報交換会を開催し文化財ボランティアのおもてなし力の向上を図るほか、通訳ボランティアを養成する。  
(生涯学習・文化財室)

## イ 地域資源の発掘、新しい魅力の創造など地域や県民主体の取組みの促進

- 富山の文化遺産魅力発信事業 [1,350 千円]  
本県の文化遺産の魅力を国内外に向けて広く発信する取組みを支援する。
- わくわく古代チャレンジ 2019 事業 [2,000 千円]  
地域の遺跡からの出土品を活用した体験学習会や考古学講座の開催などを通して、子どもたちのふるさとの歴史や文化を愛する心を醸成する。  
(生涯学習・文化財室)

## 7 次世代を担う子どもの文化活動の推進

### 基本施策の目標：

次世代を担う子どもたち一人ひとりが、幅広く芸術文化に親しみ、身近な活動に参加することで、子どもたちが豊かな感性と表現力をもった社会人となるよう育まれていること。

### (1) 子どもの様々な文化活動の充実と文化交流の推進

子どもたちが質の高い文化を鑑賞し、文化の創造活動に参加し、文化を通じて人と出会い、交流し、一緒に力を合わせるなど、かけがえのない体験をする機会を拡充する取組みを推進する。

- 2020年とやま世界こども演劇祭の開催準備支援 [4,500千円]

2020年とやま世界こども演劇祭～第4回とやま世界こども舞台芸術祭～の事前準備事業及びプレ公演を支援する。

- 次世代育成音楽ふれあい事業 [21,000千円]

次世代を育成するため、室内楽フェスティバルや0歳から参加できるコンサートの開催、ミュージアムコンサートの拡充など、県民に身近な場所で質の高い音楽鑑賞の機会を創出する。また、世界的なチェリストによる演奏会を県立文化ホールや富山県美術館で開催し、巨匠が奏でる珠玉の音楽に触れる機会を提供する。

- とやまの芸術家ふれあい公演事業 [6,500千円]

若手芸術家の発表の場として、子ども・障害者・高齢者が親しみやすい公演を実施する。

- 芸術文化指導者招聘事業 [5,670千円]

音楽、舞踊などの優れた専門家を招き、若手芸術家等を指導する。

- 青少年美術展、とやまこども舞台芸術祭開催支援事業 [3,590千円]

- 美の祭典 越中アートフェスタ開催事業費負担金 [5,300千円]

幼児からプロ作家までが一堂に参加する公募美術展を開催する。

(生活環境文化部所管事業)

※ 枠で囲まれた事業等は他部局所管事業

## (2) 学校における文化活動の充実

児童生徒が幅広く芸術文化を鑑賞するとともに、学校が発表・交流の機会や創造活動のきっかけとなる場を提供することにより、豊かな感性と創造性をもった人間を育成する取組みを推進する。

- 学校巡回劇場開催への支援（小・中学校）〔770千円〕  
小・中学校の芸術鑑賞能力の向上と豊かな情操を育む。
- ㊦全国中学校総合文化祭富山大会開催への支援〔3,000千円〕  
令和元年度富山県開催の全国中学校総合文化祭及び県中学校文化連盟の活動を支援する。
- 高等学校文化連盟への支援〔11,489千円〕  
富山県高等学校文化祭開催等に係る同連盟の活動を支援する。
- プロの演奏家による学校吹奏楽技術指導の実施〔740千円〕
- 全国大会出場に対する支援〔1,700千円〕  
(生涯学習・文化財室)
- 学習活動等全国大会成績優秀者報告会の開催〔600千円〕  
芸術・文化・科学等の様々な分野で優れた成果を収めた児童生徒の顕彰を行う。  
(教育企画課)

## (3) 富山県美術館をはじめとする文化施設を活用した若い世代の芸術文化活動の振興

子どもたちの「想像力」と「創造力」を豊かにするため、本県の多彩な文化施設を、学校教育における利用等も含めて効果的に活用し、体験型文化活動や双方向の芸術文化体験の機会を充実する取組みを推進する。

特に、富山県美術館については、子どもたちをはじめ幅広い世代が、いろいろな形で美術とふれあうなど、学校教育や生涯学習施策等と連携した教育学習・活動の拠点となるとともに、子どもたちの感性や創造性などを育む「人づくり」の観点からも取組みを進め、地域に開かれた美術館となるよう、活動を充実させる。

また、富山県利賀芸術公園については、アジア諸国の舞台芸術機関との連携などによる人材育成事業の充実を図る。

さらに、県立文化施設の持つ機能の充実を強化を図るため、設備等の修繕を計画的に実施する。

- **富山県美術館企画展の開催** [143,749 千円]  
教育企画展「START☆みんなのミュージアム 2020」や、「『日本の美 美術×デザイン』琳派、浮世絵版画から現代へ」等を開催する。
- **富山県美術館の教育普及活動** [18,411 千円]  
みる（展示室）、つくる（アトリエ）、発表する（ギャラリー）の3つの要素を盛り込んだ教育普及プログラムなどを実施する。
- **富山県美術館魅力発信事業**[6,984 千円]  
ポスタータッチパネルで表示される作品を充実させるほか、美術館魅力発見イベントを実施する。また、2020年1月3日の年始開館を試行し、鑑賞機会の充実を図る。
- **富山県美術館プロムナード活性化事業** [7,500 千円]  
賑わい創出のためのミニイベント等を開催する。
- **県立文化施設機能強化推進事業** [200,000 千円]  
県立文化ホールや博物館の設備等の機能向上や修繕を計画的に実施する。

(生活環境文化部所管事業)

※ 枠で囲まれた事業等は他部局所管事業

## 8 元気を創造するスポーツの振興

基本施策の目標：

県民一人ひとりが、それぞれの体力や年齢、興味、目的に応じて、いつでも、どこでも、いつまでもスポーツに親しむことができるとともに、本県の選手が全国や世界の檜舞台で活躍していること。

### (1) 県民がスポーツに親しむ環境づくり

全国スポーツ・レクリエーション祭（スポレクとやま2010）開催の成果を活かし、誰もが気軽にスポーツに親しむことができる環境づくりを推進するとともに、地域における指導者など、スポーツを支える人材の養成や効果的な活用に努める。

#### ア スポーツへの参加を促す機会づくりの推進

- 囲「富山マラソン 2019」の開催 [97,720 千円]  
スポーツの振興や新たな富山県の魅力の創造、交流人口の拡大を目的として、2018 大会に引き続きマラソン大会を開催する。
- 富山県スポーツフェスタの開催 [11,265 千円]  
子どもから高齢者まで、トップアスリートからスポーツ・レクリエーション愛好者までの幅広いスポーツ志向に対応した、県主催の県内最大規模の総合的なスポーツ大会である富山県スポーツフェスタを開催する。
- 東京オリンピック機運創出支援事業 [1,729 千円]  
オリンピック、日本代表選手等を招きスポーツ体験会等を実施する。
- 元気とやまスポーツライフサポート事業 [2,800 千円]  
対象年齢に応じた運動教室や体験教室を開催し、成人のスポーツ実施率向上や健康寿命の延伸を目指す。
- 元気とやまスポレク推進事業 [1,980 千円]  
県内 4 地区で順次、スポレク種目等の交流大会を開催する。
- 県民の健康づくりを推進するウォーキングイベントの開催 [5,000 千円]  
富山県民歩こう運動推進大会・元気とやまウォークラリーを開催する。
- プロ直伝！とやま夢づくりスポーツ塾開催事業 [2,000 千円]  
プロスポーツチームによる子ども対象のスポーツ教室を開催する。

(総合政策局所管事業)

※ 枠で囲まれた事業等は他部局所管事業

## イ 総合型地域スポーツクラブの育成

- **総合型地域スポーツクラブの質的充実に向けた支援** [5, 223千円]  
専任指導者による巡回指導や研修会の開催により総合型地域スポーツクラブの運営をサポートする。また、クラブの連携促進のため、県総合型地域スポーツクラブ連絡協議会等を支援する。  
(総合政策局所管事業)

## ウ スポーツを楽しむ環境づくり

- **2020 東京オリンピック・パラリンピックとやま戦略事業** [2, 149 千円]
- **2020 東京オリンピックホストタウン・合宿誘致推進事業** [1, 190 千円]  
オリンピックの事前合宿誘致活動やホストタウン構想への活動を支援する。
- **Ⓢ東京2020オリンピック富山県聖火リレー開催事業** [20, 000千円]  
東京2020オリンピック富山県聖火リレーの開催準備を行う。
- **県営スポーツ施設の利用促進** [468, 365千円]
- **県営スポーツ施設の整備** [250, 000千円]
- **健康・スポーツ環境充実検討事業**[1, 000千円]
- **県立学校の体育館、グラウンド等の地域住民への開放** [5, 198千円]  
(総合政策局所管事業)

## (2) 学校等における体育・スポーツの充実

たくましい心と体を持った子どもを育成するため、学校や家庭、地域が一体となり、遊びや運動に親しむ機会を増やすことで、子どもたちの運動の習慣化や体力向上の取組みを推進するとともに、中学・高校の運動部活動の活性化を図る。

### ア 学校、家庭、地域が一体となった子どもの運動の習慣化と体力向上の取組みの推進

- **Ⓢとやま元気っ子スポーツライフサポート事業** [1, 000千円] [P. 18、42にも記載]  
幼・保、小・中学校に地域人材を派遣し、運動遊びや体育の授業の充実を図るとともに指導力の向上や異校種間の系統性・連続性のある体制づくりの構築を図る。
- **スーパーとやま元気っ子育成(みんなでチャレンジ3015)事業** [1, 789千円]  
[P. 18にも記載]  
幼児期からの体力向上を図るプログラムに基づいた体力づくりシートを小学生に配布し、児童の自主的・意欲的な体力向上への取組みや、運動習慣の定着を図る。  
(保健体育課)

※ 枠で囲まれた事業等は他部局所管事業



## イ 中学・高校の運動部活動の活性化

- **武道指導者資質向上支援事業（国委託事業）** [3, 323千円] [P. 42にも記載]  
各校で実施している武道の授業に地域の人材を派遣するとともに、教員の指導力の資質向上を図る。
  - **スポーツエキスパート活用推進事業** [14, 054千円] [P. 18、42にも記載]  
県立学校の運動部活動に地域の優れたスポーツ指導者をテクニカルエキスパート、トレーニングエキスパートとして派遣する。  
また、市町村が行う中学校へのスポーツエキスパート派遣についても支援する。
  - **「環日本海インターハイ親善交流大会」への選手団の派遣** [3, 654千円]  
韓国江原道で開催予定の富山県、中国遼寧省、韓国江原道、ロシア沿海地方の高校生のスポーツ交流大会に選手団を派遣する。
  - **全国大会出場に対する支援** [49, 090千円] (保健体育課)
  - **図部活動指導員配置促進事業** [P. 14に事業概要] (教職員課)
- **中学・高校運動部スーパーコーチ派遣事業** [P. 40に事業概要] (総合政策局所管事業)

## (3) 全国や世界の檜舞台で活躍できる選手の育成

ジュニア期から個人の特性や発育発達段階に応じて強化に取り組む一貫指導体制を推進するなど、全国や世界の檜舞台で活躍できるトップアスリートの育成を目指した強化施策の再構築や強化拠点の再整備を図るとともに、トップアスリートの活躍を県民総ぐるみで応援する環境づくりを推進する。

## ア ジュニア期から強化に取り組む一貫指導体制の推進

- **東京オリンピックを目指すジュニアアスリート育成サポート事業** [3, 000 千円]  
年代別日本代表選手等の海外大会参加等の支援を行い、東京オリンピックに出場する本県選手の倍増を目指す。
  - **2020東京オリンピック選手育成強化事業** [2, 151千円]  
2020年東京オリンピックに向けた選手強化を目的に、平成28年の第71回国民体育大会（希望郷いわて国体）から新たに採用されたオリンピック女子種目等において、活躍が期待される人材の発掘及び育成に努めるとともに、強化を図る。

※ 枠で囲まれた事業等は他部局所管事業

- **未来のアスリート発掘事業** [6,000千円]  
スポーツ能力に優れた児童を見出し、競技団体、学校、家庭等と連携を図りながら、将来のスポーツ界を担う人材の育成をサポートする。
- **元気とやまスポーツ道場開催事業** [20,000千円]  
拠点スポーツ施設等を活用した練習会等に加えて、県内合宿や県外遠征の実施により、競技ごとに豊かな素質を持つ中・高校生の長期的な育成・強化活動の充実を図る。(18競技)
- **中学・高校運動部スーパーコーチ派遣事業** [3,000千円] [P. 39にも記載]  
運動部活動顧問の指導力向上や部活動運営の支援、本県スポーツの競技力の向上と運動部活動の一層の充実を図るため、スーパーコーチ（全国大会で優勝等の実績がある指導経験豊かなスポーツ指導者）を派遣する。
- **世界で活躍できる選手を育成するための一貫指導体制の確立**
- **中・高校生、成年の合同合宿や長期合宿遠征等の強化活動に対する支援**  
(総合政策局所管事業)

## イ 主力競技等の重点強化

- **県民の関心の高いサッカーや野球、駅伝の強化** [15,000千円]  
重点強化種目の3競技について、一貫指導体制に基づく効果的な強化策を実施する。
- **富山県スポーツ選手重点強化プロジェクトの推進** [3,067千円] [P. 42にも記載]  
県スポーツアドバイザーを委嘱し、本県スポーツ指導者の意識改革や、トップアスリートの育成・強化に的を絞った競技力向上対策を図る。  
また、少年種別の重点強化モデル事業及び指導者の資質向上研修派遣事業を10競技で実施する。
- **富山県駅伝競走大会の開催支援** [3,000千円] (総合政策局所管事業)

## ウ 総合的な強化活動の推進

- **スーパートレーナー設置事業** [5,808千円]  
オリンピック等で日本代表選手をサポートした経験のある専門知識を有したトレーナーの県代表選手への支援により競技力向上を図る。
- **TOYAMAアスリートマルチサポート事業** [9,200千円]  
スポーツ医・科学に基づく一貫した体力トレーニング体制を構築し、将来オリンピックや世界で活躍できる選手を育成する。  
(総合政策局所管事業)

※ 枠で囲まれた事業等は他部局所管事業

- **トップアスリート育成・強化事業** [156千円] [P. 42にも記載]  
国立スポーツ科学センター（JISS）やナショナルトレーニングセンター（NTC）との連携による、選手強化・指導者の資質向上を図る。
- **国内トップレベルの指導者やスポーツ医・科学の専門家の招聘** [P. 42にも記載]
- **専門医によるメディカルチェックやスポーツ・クリニックの実施**
- **競技団体の高額特殊備品購入の支援** [4,000千円]
- **競技団体ごとの強化拠点の整備**
- **合宿・遠征、企業・地域クラブチームへの支援** [計144,450千円]
- **国民体育大会への本県選手の派遣** [85,389千円]
- **㊦とやま・なんと国体2020開催事業** [205,000千円]  
2020年2月に本県で第75回国民体育大会冬季大会スキー競技会を開催する。  
(総合政策局所管事業)
- **障害者スポーツの全国大会・国際大会出場に対する支援** [3,000千円]  
障害者スポーツの全国大会及び国際大会に出場する選手の経費の一部を助成し、障害者スポーツ活動の促進を図る。  
(厚生部所管事業)

#### エ トップアスリートを支援する体制づくりの推進

- **㊦富山県民スポーツ応援団トップアスリート支援事業** [12,000千円]  
元気とやまスポーツ応援基金を活用し、オリンピック等で活躍が期待できる本県選手や指導者の活動を支援する。  
(総合政策局所管事業)

#### (4) スポーツを支える人材の養成と活用

地域のスポーツ活動を一層推進するため、質の高いスポーツ指導者の育成や国際大会等で活躍したトップアスリートの活用に努める。

また、スポーツ指導者とともに、県民の様々なスポーツ活動の企画や運営を支えるスポーツボランティアの必要性や意義等を啓発し、人材の確保と活用に努める。

※ 枠で囲まれた事業等は他部局所管事業

## ア スポーツ指導者やボランティアの確保と活用

- 「パスネットとやま」による指導者等の情報提供 (総合政策局所管事業)

## イ スポーツ指導者の意識改革や資質向上

- 富山県スポーツ選手重点強化プロジェクトの推進 [P. 40に事業概要]
- トップアスリート育成・強化事業 [P. 41に事業概要]
- 国内トップレベルの指導者やスポーツ医・科学の専門家の招聘 [P. 41にも記載]  
(総合政策局所管事業)

## ウ 地域のスポーツ指導者の活用とスポーツ団体の育成・支援

- 武道指導者資質向上支援事業 (国委託事業) [P. 39に事業概要]
- スポーツエキスパート活用推進事業 [P. 39に事業概要]
- 🏆 とやま元気っ子スポーツライフサポート事業 [P. 38に事業概要]
- 派遣スポーツ主事の全市町村への配置  
市町村の生涯スポーツ振興を支援する。
- 中学校体育連盟や高等学校体育連盟への活動支援 (保健体育課)
- 📧 部活動指導員配置促進事業 [P. 14に事業概要] (教職員課)

- 県スポーツ推進委員協議会の活動支援 [1, 150千円]
- 中高年安全登山指導者講習会の開催 [270千円]  
富山県山岳連盟等と連携し、安全登山を指導できるリーダーを養成する。
- 富山県体育協会の活動支援 [84, 122千円]
- 富山県生涯スポーツ協議会や加盟団体の活動支援 [8, 946千円] (総合政策局所管事業)

## エ スポーツ顕彰制度の充実

- 「元気とやまスポーツ大賞」等の贈呈 [664千円]  
スポーツの普及・振興に尽力した個人・団体、スポーツ活動で優れた成果を収めた個人・団体を表彰する。  
(総合政策局所管事業)

※枠で囲まれた事業等は他部局所管事業

## 9 教育を通じた「ふるさと富山」の創生

基本施策の目標：

学校や地域、企業等の連携のもと、教育を通じた地域の産業、社会を支える人材育成や、意欲と能力ある若者の県内定着、地域の活性化が進められていること。

### (1) 地域を支える人材の育成

学校と地域や企業などが連携した取組みや地域資源を活かした教育活動を推進するとともに、地域を理解し愛着を深めるふるさと教育を基盤としたキャリア教育やライフプラン教育の充実、高等教育機関等への支援により、地域の産業や社会を支える人材の育成を推進する。

- 土曜日の豊かな教育活動推進事業 [P. 2に事業概要]  
(生涯学習・文化財室、県立学校課)
- ㊦はつらつ公民館学び支援事業 [P. 3に事業概要]
- 放課後子ども教室推進事業 [P. 3に事業概要] (生涯学習・文化財室)
- 社会に学ぶ「14歳の挑戦」事業 [P. 16に事業概要]
- とやまの中学生ライフプラン教育充実事業 [P. 9に事業概要] (小中学校課)
- とやまの高校生ライフプラン教育充実事業 [P. 9に事業概要] (県立学校課)
- ㊦富山型キャリア教育充実事業 [P. 8に事業概要] (県立学校課、小中学校課)
- ㊦小中学校キャリア教育充実事業 [P. 8に事業概要] (小中学校課)
- 私立高等学校キャリアプランニング推進事業 [P. 8に事業概要]  
(総合政策局所管事業)

### (2) 若者の県内定着の促進

ふるさとに誇りと愛着を持ち、未来の郷土を支え、社会に貢献する人材の育成に努める。

- とやまの高校生ライフプラン教育充実事業 [P. 9に事業概要] (県立学校課)
- ㊦富山型キャリア教育充実事業 [P. 8に事業概要] (県立学校課、小中学校課)
- ㊦小中学校キャリア教育充実事業 [P. 8に事業概要] (小中学校課)
- 私立高等学校キャリアプランニング推進事業 [P. 8に事業概要]  
(総合政策局所管事業)

※枠で囲まれた事業等は他部局所管事業

## 第2節 教育行政一般

### 1 富山県教育委員会

(1) 構成 (平成31年4月1日現在)

教育長	伍嶋 二美男	教育長職務代理者	山崎 弘一
委員	町野 利道	委員	村上 美也子
委員	藤重 佳代子	委員	鳥海 清司

(2) 議決事項 (平成31(令和元)年)

\*は非公開

	年月日	標 題	主務課(室)	備考
1	H31.1.25	富山県生涯学習審議会委員任命の件	生涯学習 ・文化財室	*
2	H31.1.25	富山県社会教育委員任命の件	生涯学習 ・文化財室	*
3	H31.1.25	富山県美術館運営委員会委員任命の件	生涯学習 ・文化財室	*
4	H31.1.25	富山県水墨美術館運営委員会委員任命の件	生涯学習 ・文化財室	*
5	H31.2.15	平成31年2月富山県議会定例会に付議する事案に対する意見に関する件	教育企画課	*
6	H31.3.4	平成31年度富山県教育委員会重点施策に関する件	教育企画課	
7	H31.3.4	平成31年2月富山県議会定例会に付議する事案に対する意見に関する件	教育企画課	*
8	H31.3.4	教育職員の人事異動に関する件	教職員課	*
9	H31.3.8	富山県教育委員会教育長の辞職に関する件	教育企画課	*
10	H31.3.19	富山県教育委員会行政組織規則一部改正の件	教育企画課	
11	H31.3.19	富山県教育職員免許状に関する規則一部改正の件	教職員課	
12	H31.3.19	教育に関する事務の点検及び評価に係る学識経験者の委嘱の件	教育企画課	*

	年月日	標 題	主務課(室)	備考
13	H31.3.19	事務局職員の人事に関する件	教育企画課	*
14	H31.4.8	富山県立図書館条例施行規則一部改正の件	生涯学習 ・文化財室	
15	H31.4.8	公立学校教員の採用の選考資格に関する規程の一部改正の件	教職員課	
16	R1.5.24	技能教育施設の指定に関する件	県立学校課	
17	R1.5.24	令和2年度使用義務教育諸学校用教科用図書採択の件	小中学校課	*
18	R1.6.28	富山県教育委員会文書管理規程一部改正の件	教育企画課	
19	R1.6.28	富山県立学校文書管理規程一部改正の件	教育企画課	
20	R1.6.28	富山県立山博物館運営委員会委員任命の件	生涯学習 ・文化財室	*
21	R1.6.28	令和2年度使用義務教育諸学校用教科用図書（特別支援学校小学部知的障害者用教科書）採択の件	小中学校課	*
22	R1.6.28	富山県いじめ防止対策推進委員会委員任命の件	小中学校課	*
23	R1.7.12	令和2年度富山県立学校募集定員等決定の件	県立学校課	
24	R1.7.12	令和2年度富山県立高等学校及び富山県立特別支援学校高等部・幼稚部の入学者選抜日程の件	県立学校課	*
25	R1.8.22	富山県立山荘指定管理候補者選定委員会委員任命の件	生涯学習 ・文化財室	*
26	R1.8.28	県立高等学校再編の実施計画による新高校の名称に関する件	県立学校課	
27	R1.9.6	令和元年度教育功労者等表彰の件	教育企画課	*
28	R1.9.6	富山県美術館運営委員会委員任命の件	生涯学習 ・文化財室	*
29	R1.9.6	富山県水墨美術館運営委員会委員任命の件	生涯学習 ・文化財室	*
30	R1.9.6	富山県スポーツ推進審議会委員の任命に対する意見に関する件	保健体育課	*
31	R1.10.18	令和元年度教育委員会の事務の点検及び評価結果報告書（平成30年度分）の件	教育企画課	

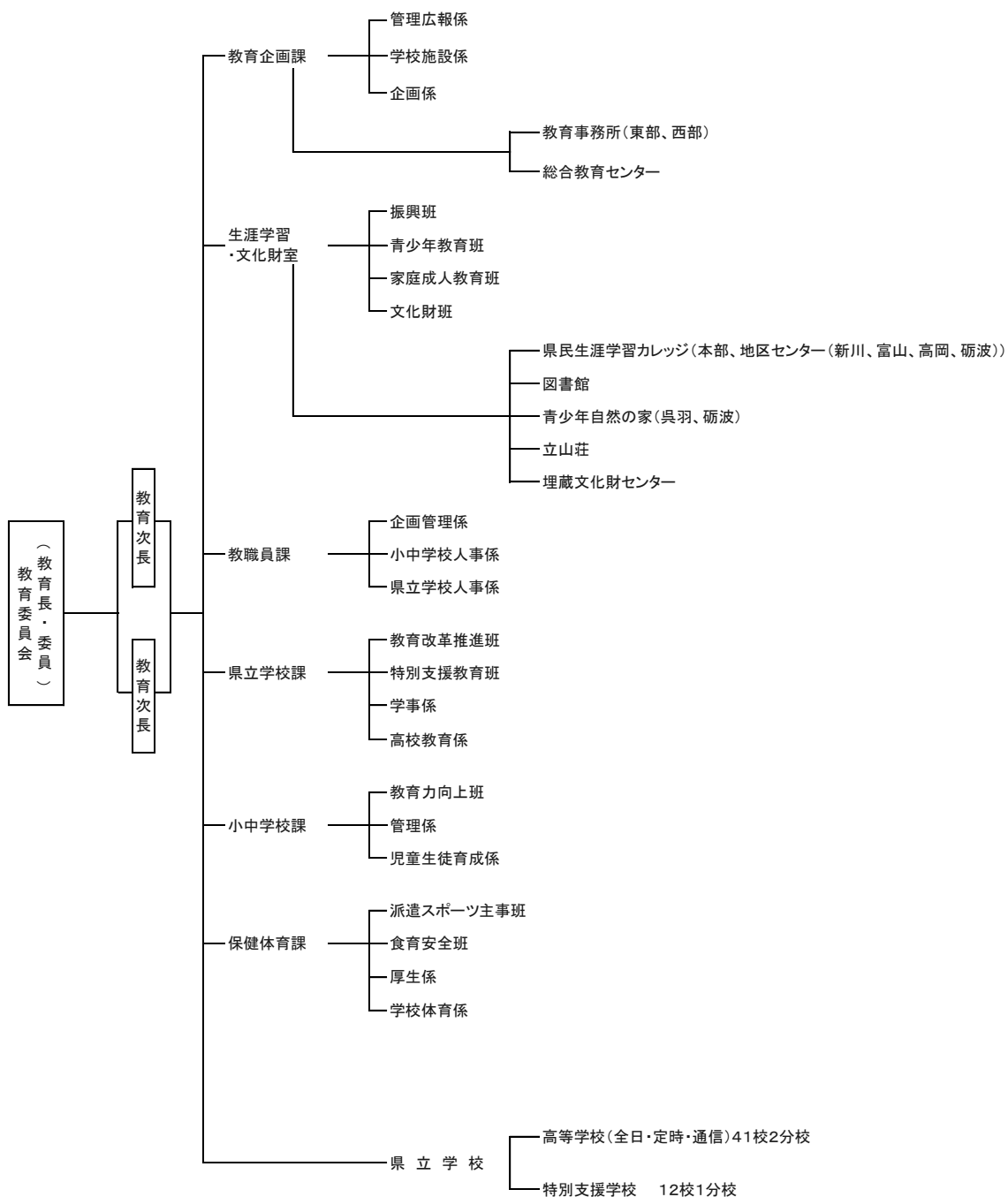
	年月日	標 題	主務課(室)	備考
32	R1.10.18	富山県立高等学校等の課程、学科等の設置等に関する規則一部改正の件	県立学校課	
33	R1.10.18	富山県立高等学校通学区域設定規則一部改正の件	県立学校課	
34	R1.10.18	令和2年度富山県立高等学校入学者募集要項制定の件	県立学校課	
35	R1.10.18	令和2年度富山県立特別支援学校高等部・幼稚部入学者募集要項制定の件	県立学校課	
36	R1.10.18	令和元年度教育功労者等表彰変更の件	教育企画課	*
37	R1.11.14	富山県教育職員免許状に関する規則一部改正の件	教職員課	
38	R1.11.14	令和元年度末教員異動方針に関する件	教職員課	
39	R1.12.17	富山県教科用図書採択地区の設定について一部改正の件	小中学校課	
40	R1.12.17	富山県民生涯学習運営会議委員及び同新川・富山・高岡・砺波地区センター運営会議委員任命の件	生涯学習 ・文化財室	*
41	R1.12.17	2019年度富山県教育委員会表彰（学校給食優良学校等）の件	保健体育課	*
42	R1.12.17	2019年度富山県教育委員会表彰（健康教育実践優良学校）の件	保健体育課	*



## 2 県教育委員会行政機構

### (1) 組織機構図

(平成 31 年 4 月 1 日現在)



(2) 教育委員会事務局 所管事項

【本庁（6室課）】

課名	班・係名	所管事項
教育企画課	管理広報係 学校施設係 企画係	事務局職員の人事、給与、予算、表彰、広報等 県立学校施設の整備及び管理、文教施設国補事業 教育問題研究、政策評価、調査統計
生涯学習 ・文化財室	振興班 青少年教育班 家庭成人教育班  文化財班	生涯学習の振興及び社会教育施設の整備・管理 青少年教育の推進、青少年団体の育成 成人・女性・家庭教育の推進、社会教育団体育成、 公民館の指導 文化財の保護、顕彰、文化財保護団体の育成
教職員課	企画管理係 小中学校人事係 県立学校人事係	学校事務職員の人事、教職員の給与、予算、研修 小中学校教育職員の人事、給与、服務 県立学校教育職員の人事、給与、服務
県立学校課	教育改革推進班 特別支援教育班 学事係 高校教育係	県立高校再編、学級編成 特別支援教育指導 授業料、育英奨学 高等学校教育指導
小中学校課	教育力向上班 管理係 児童生徒育成係	幼・小・中学校教育指導 幼稚園保育料、就学奨励 小・中・高等学校生徒指導
保健体育課	派遣スポーツ主事班 食育安全班 厚生係 学校体育係	市町村社会体育・スポーツの振興 学校の保健、安全、健康管理、学校給食の指導 教職員の福利厚生、共済組合 学校体育の指導

【出先機関及び教育機関】

機関名	所管事項・設置目的等
教育事務所（東部・西部）	小・中学校教員の人事、給与、研修、指導
県民生涯学習カレッジ （本部、新川・富山・高岡・砺波地区 センター）	生涯学習の振興、講座開設
総合教育センター	教育研究、教員研修、教育相談、生徒実習
県立図書館	図書・記録・その他資料の収集整理保存、閲覧・貸出
青少年自然の家（呉羽・砺波）	青少年の集団宿泊訓練、野外活動の推進
立山荘	レクリエーションの振興を図る施設の提供
埋蔵文化財センター	埋蔵文化財の調査研究、収蔵及びその活用

【知事部局と共管（平成 18 年 4 月～令和 2 年 3 月）】

機関名	設置目的等
富山県美術館	県民の美術に関する知識の普及及び教養の向上
水墨美術館	水墨画等の文化的所産の紹介による教養の向上
立山博物館	立山の自然、歴史等に関する資料の収集、保管、展示、調査研究

### 3 県教育事務所

県教育事務所は、県教育委員会事務局の出先機関として、東部、西部の 2 ヶ所に設置し、管内小・中学校職員の服務規程、各学校の教育指導、社会教育の指導等の業務を行っている。

その名称、位置、所管区域は次のとおりとなっている。

(平成 31 年 4 月 1 日現在)

名称	位置	所管区域
東部教育事務所	富山市	富山市、魚津市、黒部市、滑川市、朝日町、入善町、舟橋村、立山町、上市町
西部教育事務所	高岡市	高岡市、氷見市、射水市、砺波市、小矢部市、南砺市

### 4 市町村教育委員会

〈組織別教育委員会数〉

(平成 31 年 4 月 1 日現在)

区分	市	町	村	計
委員 5 人制	10	4	1	15
委員 3 人制	—	—	—	—
計	10	4	1	15

# 第3節 教育財政

## ＜令和元年度 当初予算の概況＞

### (1) 一般会計

令和元年度 県予算総額は、5,548億4991万円で、前年度と比較して60億9,507万円増加(1.1%増)している。

このうち、教育委員会所管予算額は、935億30万円で、前年度と比較して13億7,498万円増加し(1.5%増)、県の一般会計予算全体に占める割合は、16.9%となっている。

#### ア 県予算との比較

(単位：千円)

区 分	平成30年度	令和元年度	増 減	構 成 比	対前年度比
県 予 算	548,754,840	554,849,911	6,095,071	100.0%	101.1%
教育委員会所管予算	92,125,319	93,500,301	1,374,982	16.9%	101.5%

#### イ 「項」別内訳表

(単位：千円)

区 分	平成30年度	令和元年度	増 減	構 成 比	対前年度比
教 育 総 務 費	2,622,866	2,780,367	157,501	3.0%	106.0%
小 学 校 費	32,912,600	32,312,574	△ 600,026	34.6%	98.2%
中 学 校 費	18,988,473	19,379,807	391,334	20.7%	102.1%
高 等 学 校 費	26,359,023	27,505,554	1,146,531	29.4%	104.3%
特 別 支 援 学 校 費	9,575,114	9,776,634	201,520	10.5%	102.1%
社 会 教 育 費	1,145,021	1,274,955	129,934	1.3%	111.3%
保 健 体 育 費	522,222	470,410	△ 51,812	0.5%	90.1%
合計	92,125,319	93,500,301	1,374,982	100.0%	101.5%

### (2) 特別会計

(単位：千円)

会 計 名	平成30年度	令和元年度	増 減	対前年度比
奨学資金特別会計 (教育委員会所管分)	179,435	164,946	△ 14,489	91.9%

# 第4節 表彰

## 1 叙勲

### (1) 平成30年春の叙勲

#### 〈教育功勞〉

瑞宝双光章	麻畠	裕之
瑞宝双光章	恒田	勉
瑞宝双光章	北岡	勝
瑞宝双光章	中田	正幸

#### 〈学校保健功勞〉

瑞宝双光章	石倉	裕之
瑞宝双光章	黒川	勇次郎

#### 〈スポーツ振興功勞〉

旭日双光章	高倉	正和
-------	----	----

### (2) 平成30年秋の叙勲

#### 〈教育功勞〉

瑞宝小綬章	浅田	茂
瑞宝双光章	寺西	紀正
瑞宝双光章	中川	松枝
瑞宝双光章	山口	直次

#### 〈学校保健功勞〉

瑞宝双光章	鍛冶	征瑩
-------	----	----

#### 〈スポーツ振興功勞〉

旭日单光章	油井	史郎
-------	----	----

#### 〈社会教育功勞〉

瑞宝单光章	堀内	國春
-------	----	----

## 2 県教育委員会表彰

### (1) 文化の日を機会とする表彰（平成30年11月1日県庁4階大ホール）

#### 〈学校教育功勞者〉

中道	文夫
児島	博史
堺	博昭
松田	誠
山下	均
池田	尚紀
清水	稔

#### 〈学校保健功勞者〉

金子	敏行
加納	晃
藤森	正記
村上	美也子
加藤	和子
山田	眞樹
柴田	公子

#### 〈優良学校〉

滑川市立寺家小学校
富山市立堀川中学校
富山県立桜井高等学校
富山県立高岡西高等学校
富山県立泊高等学校
富山県立南砺福光高等学校
富山県立水橋高等学校

#### 〈優良児童生徒〉

野原	未蘭
辻	乃々子
松田	美咲

〈優良教職員〉

池田 充良  
上嶋 早織  
清玄寺 真佐子  
大門 秀司  
田中 史恵  
谷 喜美子  
中川 伊通子  
長崎 亨  
中野 葉子  
松嶋 隆徳  
水野 禎範  
池田 宗介  
澤田 良子  
藤田 栄子  
徳前 紀和  
福島 久子美  
吉倉 桂三  
木山 幸博  
石倉 正須  
今井 睦人  
野崎 克子  
水巻 岳也

〈優良教職員組織〉

富山県立しらとり支援学校  
教職員一同

〈社会教育功労者〉

大野 聡一  
高井 清高

〈優良社会教育団体〉

一般社団法人ガールスカウト  
富山県連盟第 39 団  
黒部市立桜井中学校 P T A  
ボーイスカウト高岡第 11 団  
入善町ふるさと学習会

〈優良社会教育機関〉

朝日町立大家庄公民館

〈芸術文化功労者〉

野上 克裕  
埴生 雅章  
本瀬 晴雄

〈優良芸術文化団体〉

滑川のネブタ流し保存会

〈優良体育・スポーツ活動推進者〉

中嶋 友菜  
辰巳 新  
廣瀬 峻  
柳橋 和輝  
富山県立大沢野中学校ボート部  
(西條圭佑・竹井虎之介 組)  
富山県立大沢野中学校ボート部  
(女子舵手付きクォドルプル)  
富山県立楡原中学校ボート部  
(中島旭飛・草野哲平 組)  
富山県立楡原中学校ボート部  
(桐山希・藤谷愛華 組)  
富山県立石動高等学校  
男子ホッケー部  
富山県立石動高等学校  
女子ホッケー部  
富山県立富山西高等学校  
男子フェンシング部  
富山県立南砺福光高等学校  
ライフル射撃部女子  
富山県立氷見高等学校  
男子ハンドボール部  
富山県立八尾高等学校ボート部  
(中島湧心・鎌田祐生 組)

(2) 富山県健康教育実践優良学校表彰（平成 31 年 1 月 30 日 県庁 3 階特別室）

ア 総合の部門（一いきいき富山っ子賞一）

- (ア) 優良校 富山市立鶺坂小学校
- (イ) 準優良校 砺波市立鷹栖小学校
- (ウ) 努力校 魚津市立清流小学校  
富山市立浜黒崎小学校  
氷見市立朝日丘小学校

イ 近視予防の部門

- (ア) 優良校 魚津市立上中島小学校
- (イ) 準優良校 砺波市立庄東小学校
- (ウ) 努力校 入善町立桃李小学校

ウ 歯と口の健康の部門

- (ア) 優良校 砺波市立出町小学校
- (イ) 準優良校 入善町立黒東小学校
- (ウ) 努力校 入善町立ひばり野小学校

(3) 富山県学校給食関係表彰（平成 31 年 1 月 30 日 県庁 3 階特別室）

- ア 学校給食優良学校等 富山市立鶺坂小学校
- イ 学校給食功労団体 ピョピョグループ（入善町）
- ウ 学校給食功労者 横井 らい子（富山市立櫛尾小学校 調理員）  
柄崎 美雪（南砺市立福光中部小学校 調理員）

### 3 県表彰

(1) 特別表彰（平成 30 年 12 月 26 日）

向 翔一郎

(2) 県功労表彰（平成 30 年 11 月 1 日 県庁 4 階大ホール）

〈学校教育〉

池原 哲男 永井 孝之 山本 晶 筒井 慎一 武田 梅子

〈学校保健〉

山下 泉

〈社会教育〉

富山県生涯学習団体協議会

〈スポーツ〉

竹島 正隆 大堀 彩 小野 真由美 川除 大輝 田中 笑伊  
近谷 涼 常山 幹太 西本 拳太 福島 聖 村上 英士朗  
村田 和麻 山下 学 山元 豪

(3) スポーツ部門功労者表彰（平成 30 年 11 月 22 日 県庁 3 階特別室）

〈スポーツ功労者〉

窪 辰夫 野末 友枝 黒田 勲 犀藤 和憲

〈優秀スポーツ選手・団体〉

山中 敏靖 武下 利一 林 明日香 林 莉輝 広野 あさみ  
竹田 涉瑚 寶田 沙織 横嶋 彩 稲場 悠介  
国民体育大会バドミントン競技成年男子富山県チーム  
富山県ハンドボール協会

〈優良スポーツ団体〉

魚津ラグビースポーツ少年団  
舟橋村スポーツ少年団野球部  
特定非営利活動法人高岡市水泳協会  
小矢部市水泳協会  
特定非営利活動法人富山県ダンススポーツ連盟

## 4 中央表彰

(1) 地方教育行政功労者表彰

（文部科学大臣表彰 平成 30 年 10 月 12 日 文部科学省講堂）

永井 孝之（朝日町教育委員会教育長）  
杉田 勲（舟橋村教育委員会委員）

(2) 教育者表彰（文部科学大臣表彰 平成 30 年 11 月 30 日 文部科学省講堂）

清田 秀夫（滑川市立西部小学校長）  
清水 康男（高岡市立南星中学校長）  
福島 英晴（富山県立富山中部高等学校長）

(3) 優秀教職員表彰（文部科学大臣表彰 平成 31 年 1 月 15 日 東京大学安田講堂）

山田 由紀子 小矢部市立津沢小学校  
西田 忍 南砺市立井口中学校  
森谷 信久 氷見市立南部中学校  
小川 理香 富山県立桜井高等学校  
書川 あゆみ 富山県立となみ東支援学校  
米納 直美 富山県立高岡支援学校



(4) 産業教育功労者表彰

(産業教育振興中央会表彰 平成30年11月2日県庁4階大ホール)

麦谷直人	富山県総合教育センター	所長
松倉泉	富山県立富山工業高等学校	校長
児島紀子	富山県立となみ総合支援学校	校長
金田良二	富山県立石動高等学校	教頭
能澤万之	富山県立中央農業高等学校	教諭
千代佐敏	富山県立南砺福野高等学校	教諭
番土隆	富山県立砺波工業高等学校	教諭
向山晴夫	富山県立砺波工業高等学校	教諭
長田成美	富山県立泊高等学校	教諭
山腰誠	富山県立富山工業高等学校	教諭
酒井三喜夫	富山県立富山北部高等学校	教諭
山田貢	富山県立高岡工芸高等学校	教諭
篠田睦子	富山県立志貴野高等学校	教諭
神田敬子	富山県立富山いずみ高等学校	教諭
中松栄里子	富山県立雄峰高等学校	教諭
野村邦子	富山県立富山工業高等学校	教諭
村上孝一	富山県立小矢部園芸高等学校	実習教諭

(5) 生涯スポーツ功労者及び生涯スポーツ優良団体表彰

(文部科学大臣表彰 平成30年10月5日 中央合同庁舎第7号館3階講堂)

〈生涯スポーツ功労者〉

高橋 源吾 (富山県相撲連盟副会長)

高田 勝敏 (富山県バレーボール協会副会長)

〈生涯スポーツ優良団体〉

加積ビーチボールクラブ (魚津市)

滑川ミニバスケットボールクラブスポーツ少年団 (滑川市)

ブラックベアーズ (黒部市)

射水市スポーツ少年団 (射水市)

(6) スポーツ推進委員功労者表彰

(文部科学大臣表彰 平成30年11月15日 鹿兒島アリーナ)

南 和江 (砺波市)

(7) 学校保健及び学校安全に関する表彰

(文部科学大臣表彰 平成 30 年 10 月 25 日 鹿児島市民文化ホール)

学校保健 舟坂 雅春〔学 校 医〕(富山市)

橋場 研治〔学校薬剤師〕(高岡市)

学校安全ボランティア活動奨励賞 大布施地区まちづくり推進センター

学校安全パトロール隊(黒部市)

(8) 学校給食表彰

(文部科学大臣表彰 平成 30 年 11 月 29 日 兵庫県神戸芸術センター)

学校給食優良学校等 高岡市立博労小学校

学校給食功労者 森 真理子(立山町立立山中央小学校 栄養教諭)

(9) 子どもの読書活動に関する表彰

(文部科学大臣表彰 平成 30 年 4 月 23 日 国立オリンピック記念青少年総合センター)

〈子どもの読書活動優秀実践図書館〉

朝日町図書館

〈子どもの読書活動優秀実践団体〉

大山おはなしの会

〈子どもの読書活動優秀実践校〉

射水市立大島小学校

滑川市立寺家小学校

富山県立富山商業高等学校

(10) 社会教育功労者表彰 (文部科学大臣表彰 平成 30 年 11 月 2 日 日本青年会館)

谷井 光昭

村本 みゑ子

(11) 地域文化功労者表彰

(文部科学大臣表彰 平成 30 年 9 月 30 日 国立京都国際会館)

新藤 正夫

(12) 優良 PTA

(文部科学大臣表彰 平成 30 年 11 月 21 日 ホテルニューオータニ)

高岡市立横田小学校 P T A

入善町立入善中学校 P T A

(文部科学大臣表彰 平成 30 年 8 月 20 日 佐賀県総合体育館大競技場)

富山県立富山西高等学校 P T A

(13) 優良公民館表彰

(文部科学大臣表彰 平成 30 年 11 月 2 日 日本青年館)

魚津市加積公民館

南砺市南山田公民館

(14) キャリア教育優良学校

(文部科学大臣表彰 平成 31 年 1 月 18 日 国立オリンピック記念青少年総合センター)

射水市立射北中学校

小矢部市立津沢小学校

滑川市立西部小学校

(15) PTA 活動振興功労者表彰

(文部科学大臣表彰 平成 30 年 11 月 21 日 ホテルニューオータニ)

八嶋 浩久

米屋 慎一

藪 道子

(文部科学大臣表彰 平成 30 年 8 月 20 日 佐賀県総合体育館大競技場)

牧田 和樹

石坂 兼人

(16) 優れた「早寝早起き朝ごはん」運動の推進に係る表彰

(文部科学大臣表彰 平成 31 年 3 月 7 日

国立オリンピック記念青少年総合センター)

南砺市立福光中部小学校・PTA

滑川市民健康センター

# 第5節 広報広聴活動

## 1 広報資料

平成30年度は、「教委だより」等による独自活動のほか、広報課との協力による広報活動、記者クラブを通じての情報提供等を行った。

県教育委員会の主な広報資料は下記のとおり。

- (1) 教委だより 県教育の現況、関係事業の案内及び報告等。年4回発行。  
小・中・高・特別支援学校の教職員及び教育関係機関に配布。  
A4判、12p（初回のみ8p）、1回11,000部
- (2) 教育要覧 県教育の事業実績、参考資料等。年1回発行。A4判、248p  
※18年度から県ホームページで掲載（情報公開窓口、県立図書館は製本版を配置）
- (3) 富山県の教育 県教育の現況を、図表・グラフ等により紹介。11月発行。  
市町村教委、県立学校、教育関係機関等に配布。  
A4判、8p、中とじ、900部。
- (4) 福利とやま 福祉事業の紹介、結果報告等。年4回発行。  
小・中・高・特別支援学校の教職員及び県教委事務局職員に配布。  
A4判、平均12p、1回9,300部

## 2 県の広報媒体の利用

一般県民に対する広報活動は、県の広報媒体を利用して行っている。

- ・新聞広報「県からのお知らせ」（毎月2～3回土曜日朝刊）
- ・広報紙「県広報とやま」（各世帯配布。4、6、8、10、1月の年5回）
- ・フリーペーパー広報「02」（北日本新聞）  
「minto」（読売新聞）（年5回）
- ・月刊誌広報「Takt」（シー・エー・ピー）（年5回）
- ・テレビ放送「こんにちは富山県です」（北日本放送 毎週土曜 午前15分 ㊤金曜午前）  
「元気とやま みんなのクイズ」（富山テレビ放送 毎週土曜 午前15分 ㊤火曜午前）  
「とやまメモリアルナイト」（チューリップテレビ 毎週日曜 夜3分 ㊤金曜午前）  
「マナブくんとヤチャ博士のピックアップとやま」（ケーブルテレビ各局 年5本 15分  
各局21回以上放送）
- ・SNS ツイッター、インスタグラム、LINE
- ・ラジオ放送「元気とやま情報スクエア」（FMとやま 毎週月～金曜 午前5分 ㊤夕方）  
（※ 毎月最終金曜は、「知事の県政ざっくばらん」 10分）
- ・お知らせ（パブリシティ）テレビ・ラジオ各局、ケーブルテレビ各局、コミュニティFM各局

# 第6節 奨学事業

## 1 県の奨学事業

### (1) 富山県奨学資金

貸与条例に基づき、有為な人材の育成を図るため、経済的理由のために修学困難で、かつ優れた者に無利子で奨学資金を貸与している。

貸与金の返還方法は、卒業後6ヶ月の措置期間を含めて10年6ヶ月の期間内に年賦又は半年賦で返還する。

#### ア 貸与月額

(令和元年度)

学校種別	国公立区分	通学区分	1年(円)	2年(円)	3年(円)	4年(円)	5年(円)	6年(円)
			(H30入学)	(H29入学)	(H28入学)	(H27入学)	(H26入学)	(H25入学)
高等学校 特別支援学校高等部	国立	自宅	18,000					
		自宅外	23,000					
中等教育学校後期課程 専修学校高等課程	公立	自宅	30,000					
		自宅外	35,000					
高等専門学校 (4年次より貸与月額増)	なし	なし	18,000		44,000			
大 学 (短期大学を含む)	なし	自宅	45,000					
		自宅外	51,000					
専修学校専門課程	なし	なし	44,000					

#### イ 奨学生採用状況

(平成31年3月31日現在)

区分		年度						
		24	25	26	27	28	29	30
大 学	志願者数	59	45	51	40	21	23	22
	採用者数	31	27	28	27	12	18	18
高 校 (高専を含む)	志願者数	112	101	102	81	83	61	31
	採用者数	109	98	97	80	77	57	29
専修学校	志願者数	24	10	9	23	12	10	5
	採用者数	16	7	6	16	9	7	2

#### ウ 学年別貸与人員

(平成31年3月31日現在)

区分	学年							計
	1	2	3	4	5	6		
高 等 学 校	24	50	69	0	0	0	143	
専修学校(高等課程)	0	0	0	0	0	0	0	
高 等 専 門 学 校	1	4	0	2	2	0	9	
大 学	15	17	5	26	1	1	65	
専修学校(専門課程)	2	2	7	4	0	0	15	

## (2) 定時制通信制修学奨励金貸与事業

修学奨励金貸与条例に基づき、働きながら高校の定時制及び通信制に在学する者に対し、修学奨励金を貸与することによりその修学を促進し、もって教育の機会均等に資する。

なお、定時制又は通信制高校を卒業した場合は、返還債務は免除される。

### ア 貸与月額 (平成 31 年 3 月 31 日現在)

区分	貸与月額
定時制課程	1・2・3・4年(次)生 公立 14,000 円
通信制課程	1・2・3・4年次生 公立 14,000 円

### イ 貸与状況 (平成 31 年 3 月 31 日現在)

年度	26	27	28	29	30
申請者数	2 人	4 人	4 人	3 人	6 人
採用者数	2 人	4 人	3 人	3 人	6 人

### ウ 学年別貸与人員 (平成 31 年 3 月 31 日現在)

区分 \ 学年	1	2	3	4
定時制課程	1 人	0 人	4 人	1 人
通信制課程	0 人	0 人	0 人	0 人

## (3) その他 (災害被災者への措置)

平成 23 年 3 月 11 日に発生した東日本大震災の被災幼児児童生徒に対して、就学支援措置を講じた。

- ・転校・転入学の受入れ (R1.5.1 現在)

市町村立小学校 6 人、同中学校 8 人、県立高校 3 人

- ・就学支援事業

幼稚園保育料等の軽減、小・中学校における就学費用の援助、県立高校入学料及び入学考査手数料の免除 (平成 31 年度入学者選抜 0 人)